

# **ОГНЕВАЯ ПОДГОТОВКА**

**ТЕМА 3: Материальная часть  
снайперского оружия. Боеприпасы.**

**ЗАНЯТИЕ 3: Назначение, общее  
устройство и классификация боеприпасов  
к снайперскому оружию.**

**Боеприпас - составная часть вооружения, непосредственно предназначена для поражения живой силы и техники противника, разрушения сооружений (укреплений) и выполнения специальных задач (освещения, задымления, переброски агитационной литературы и т.п.)**

**Боеприпасами к стрелковому оружию являются унитарные патроны, т.е. патроны, в которых пуля, пороховой заряд и капсюль соединены в единое целое с помощью гильзы.**

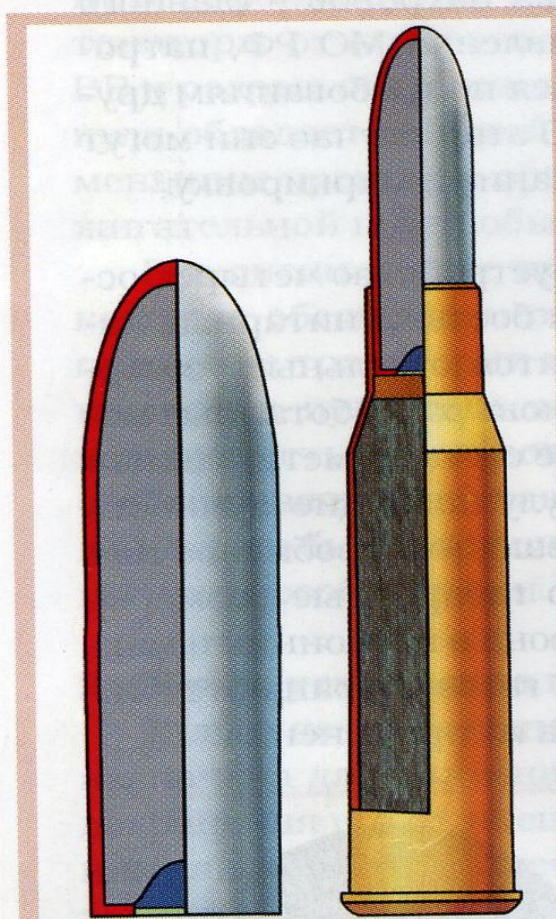
# ПАТРОНЫ СТРЕЛКОВОГО ОРУЖИЯ





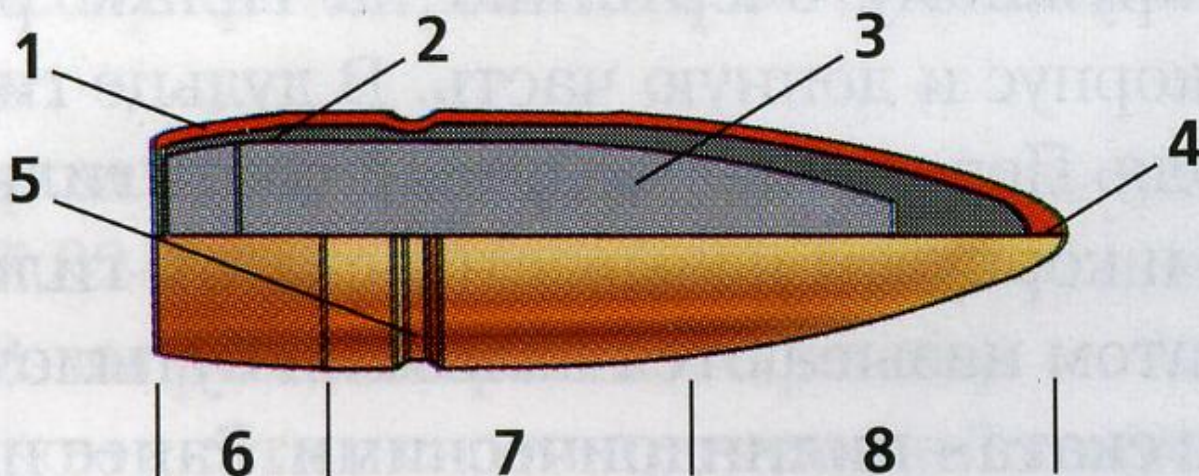
## УСТРОЙСТВО ПАТРОНА:

- пуля;
- гильза;
- метательный заряд;
- капсуль-  
воспламенитель.



7,62-мм винтовочный патрон обр. 1891 г.  
Масса патрона – 26,1 г,  
масса пули – 13,73 г, длина  
пули – 30,9 мм, начальная  
скорость – 615 м/с

**Пуля является основным элементом патрона, обеспечивающим требуемое действие по цели.**



**Общее устройство пули:**

- 1 – оболочка пули; 2 – рубашка; 3 – сердечник;**
- 4 – вершинка пули; 5 – кольцевая накатка;**
- 6 – хвостовая часть; 7 – ведущая (средняя) часть;**
- 8 – головная (оживальная) часть**



# Классификация пуль

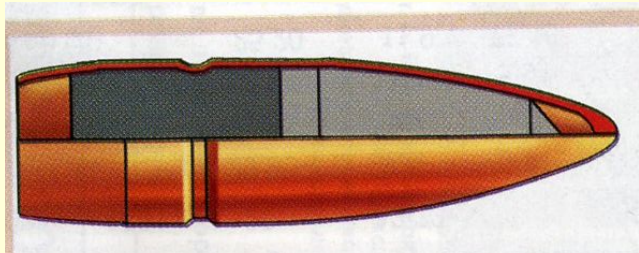
Однокомпонентные



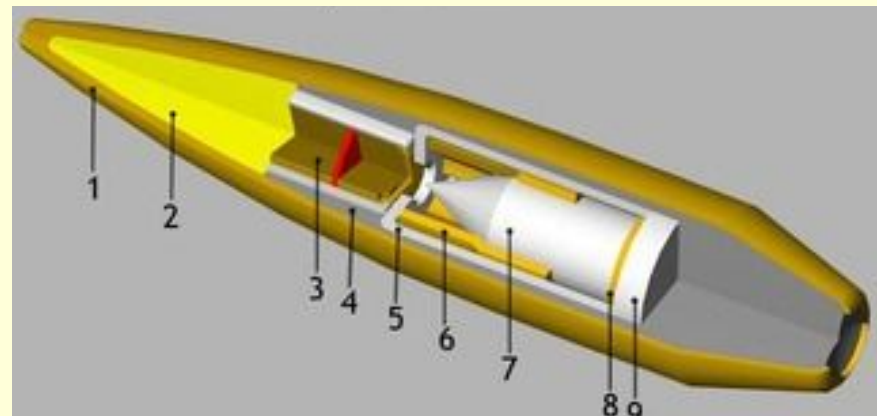
Двухкомпонентные



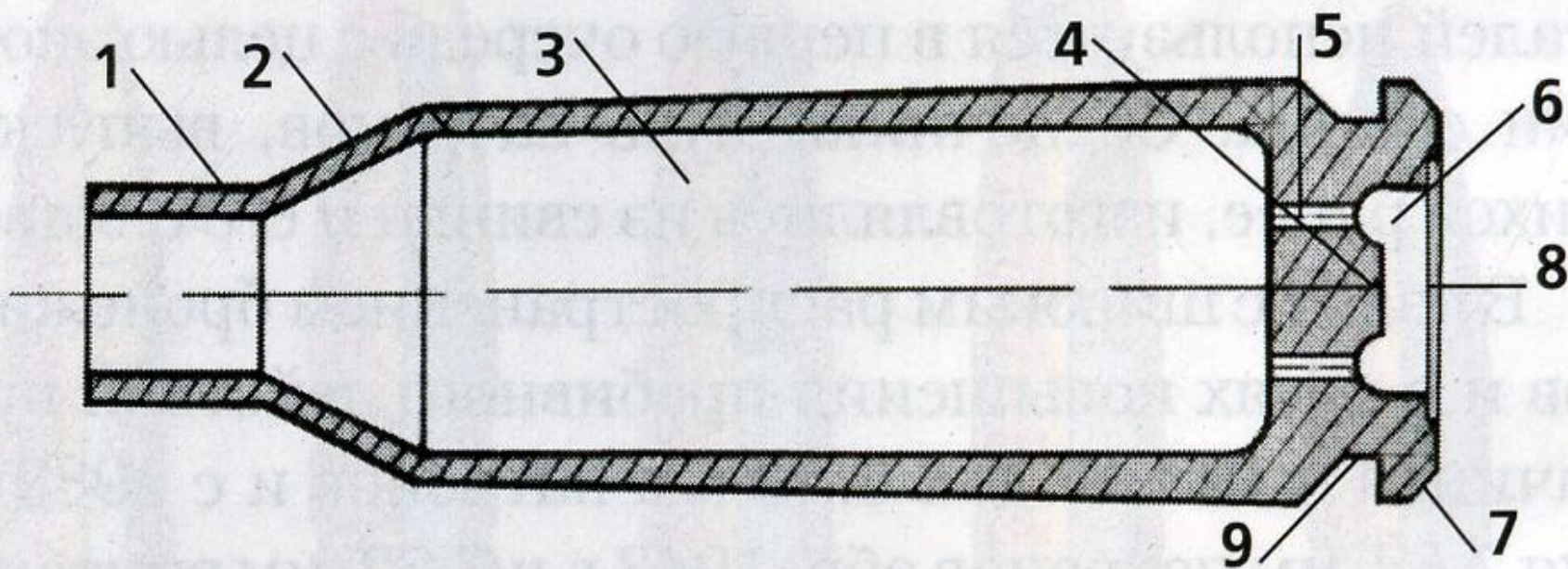
Трехкомпонентные



Специальные



Гильза служит для соединения всех частей патрона, предохранения порохового заряда от внешних явлений и для усиления прорыва пороховых газов в сторону затвора.



**Устройство гильзы:**

1 – дульце; 2 – скат; 3 – корпус; 4 – наковаленка;  
5 – затравочное отверстие; 6 – капсюльное гнездо;  
7 – фланец; 8 – дно гильзы; 9 – кольцевая проточка 7

**Пороховой заряд служит для сообщения пули поступательного движения.**

**Капсюль служит для воспламенения порохового заряда.**





# Классификация патронов к стрелковому оружию по калибру

**Малые-** до 6.5 мм включительно.

**Средние( нормальные)-** от 6.5 до 9 мм  
включительно.

**Крупные-** от 9 мм до 20 мм  
включительно.

# Обозначение патронов

**7.62x54R**

*7.62- калибр пули в мм  
54- длина гильзы в мм  
R- rimmed- рантовый*

**.308Win( Winchester)**

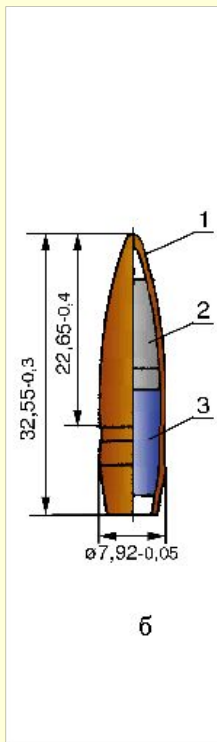
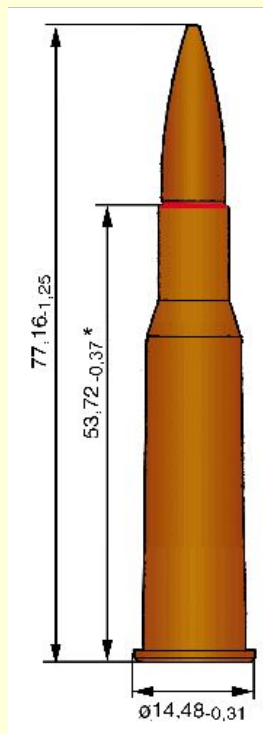
*308 калибр пули  
Win( Winchester) наименование  
разработчика данного боеприпаса  
( либо фамилия, либо фирма)*



# Маркировка отечественных боеприпасов 7.62 x 54R

## 7,62-мм ВИНТОВОЧНЫЙ СНАЙПЕРСКИЙ ПАТРОН

ИНДЕКС 7Н1. УСЛОВНОЕ ОБОЗНАЧЕНИЕ 7,62 ПС ГЖ.



а

а – патрон, б – пуля  
 1 – оболочка  
 2 – сердечник из стали марки Ст.10  
 3 – сердечник свинцовый

**Назначение.** Для поражения живой силы на дистанции до 1300 м. Наиболее эффективна стрельба на дистанции до 800 м.

**Применение.** Для стрельбы из 7,62-мм снайперской винтовки Драгунова (СВД). Возможно применение для стрельбы из всех образцов оружия, предназначенных для 7,62-мм винтовочных патронов с обыкновенными и специальными пулями.

### Основные характеристики

Скорость $V_{25}$ из баллистического скоростного ствола С-08, м/с	Давление пороховых газов, из крешерного бал. ствола К-08 $\frac{P_{\text{пвк ср.}}}{P_{\text{пвк нб.}}} \text{ кг/см}^2$	Средняя кучность стрельбы $R_{100}$ из баллистического ствола БК-08Ц
815...830	$\leq 2900$ $\leq 3100$	$\leq 8$ см на дистанции 300 м

Масса патрона, г	21,9	Количество патронов, шт.	в бумажном пакете	20
Масса пули, г	9,8		в металлической коробке	440
Масса заряда, г	3,1	в ящике/ масса, кг	880	
Марка пороха	ВТ		26	

Содержание надписи на упаковке
Снайперские

### Расположение маркировки на боковой стенке ящика

7,62 ПС ГЖ  
 ВИНТОВОЧНЫЕ  
 880 шт.

**снайперские**

К02-01-710  
 ВТ  $\frac{25}{01}$  Г

К02 – номер партии  
 01 – год изготовления  
 710 – условный номер предприятия – изготовителя  
 маркировка партии пороха

## 7,62-мм ВИНТОВОЧНЫЙ СНАЙПЕРСКИЙ ПАТРОН С БРОНЕБОЙНОЙ ПУЛЕЙ

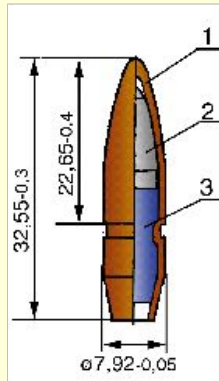
ИНДЕКС 7Н14. УСЛОВНОЕ ОБОЗНАЧЕНИЕ 7,62 СНБ ГЖ.

**Назначение.** Для поражения живой силы, в т.ч. оснащенной средствами индивидуальной защиты, и легкобронированной наземной техники.

**Применение.** Для стрельбы из 7,62-мм снайперской винтовки Драгунова (СВД). Возможно применение для стрельбы из всех образцов оружия, предназначенных для 7,62-мм винтовочных патронов с обыкновенными и специальными пулями и 7,62-мм пулемета «Печенег» 6П41.

### Основные характеристики

Скорость $V_{25}$ из баллистического скоростного ствола С-08, м/с	Давление пороховых газов, из крешерного бал. ствола К-08 $\frac{P_{\text{пкв ср.}}}{P_{\text{пкв нд}}} \text{ кг/см}^2$	Средняя кучность стрельбы $R_{100}$ из баллистического ствола БК-08Ц	Пробивное действие из винтовки СВД или пулемета ПКТ, ПКМ, %, не менее
815... 830	$\leq 2900$ $\leq 3100$	$\leq 8$ см на дистанции 300 м	80, броневой лист из стали марки 2П толщиной 5 мм или лист из стали марки 3 толщиной 10 мм, установленный под углом 90°, на дистанции 300 м.



б

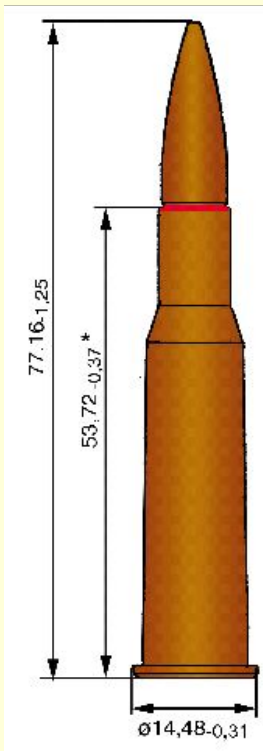
Масса патрона, г	21,9	Количество патронов, шт.	в бумажном пакете	20
Масса пули, г	9,8		в металлической коробке	440
Масса заряда, г Марка пороха	3,1 ВТ		в ящике/ масса, кг	880 26

Содержание надписи на упаковке
Снайперские

### Расположение маркировки на боковой стенке ящика

7,62 СНБ ГЖ винтовочные	<b>снайперские</b>	К02-01-710
880 шт.		ВТ $\frac{25}{01}$ Т

К02 – номер партии  
01 – год изготовления  
710 – условный номер предприятия – изготовителя  
маркировка партии пороха



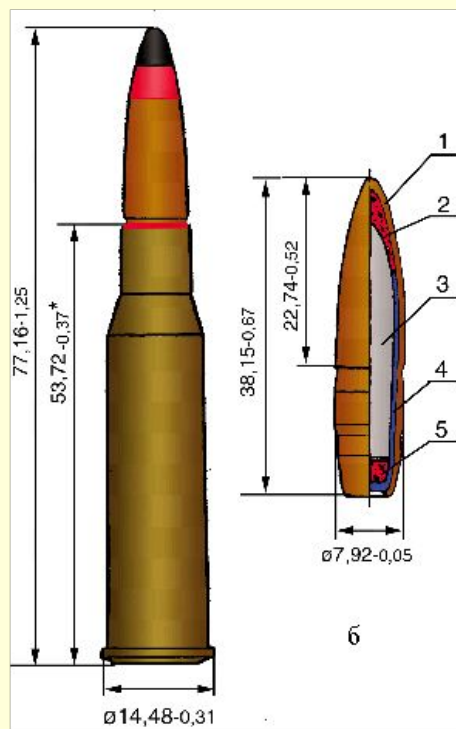
а

а – патрон, б – пуля  
1 – оболочка,  
2 – остроконечный закаленный сердечник из стали марки У12А  
3 – сердечник свинцовый



## 7,62-мм ВИНТОВОЧНЫЙ ПАТРОН С БРОНЕБОЙНО-ЗАЖИГАТЕЛЬНОЙ ПУЛЕЙ Б-32

Индекс 7-БЗ-3. Условное обозначение 7,62 Б-32 гс, 7,62 Б-32 гж (бывший 57-БЗ-323).



а

а – патрон, б – пуля  
 1 – оболочка,  
 2 – зажигательный состав  
 3 – остроконечный закаленный сердечник из стали марки У12А  
 4 – рубашка  
 5 – поддон с зажигательным составом

**Назначение.** Для зажигания горючих жидкостей и поражения живой силы, находящейся за легкими броневыми прикрытиями на дальностях до 500 м.

**Применение.** Для стрельбы из 7,62-мм пулемета Калашникова (ПК) и его модификаций (ПКС, ПКБ, ПКТ), модернизированного пулемета Калашникова (ПКМ), станкового пулемета Горюнова (СГ) и его модификаций (СГМ, СГМТ, СГМБ), ротного пулемета РП-46, ручного пулемета Дегтярева (ДП) и его модификаций (ДПМ, ДТ, ДТМ), снайперской винтовки Драгунова (СВД), самозарядной винтовки Токарева (СВТ) обр. 1940 г., автоматической винтовки Симонова (АВС) обр. 1936 г., винтовки обр. 1891/30 г.г., карабинов обр. 1938 г. и обр. 1944 г., а также из 7,62-мм авиационного пулемета ГШГ-7,62 и 7,62-мм пулемета «Печенег» 6П41.

### Основные характеристики

Скорость $V_{25}$ из баллистического скоростного ствола С-08, м/с	Давление пороховых газов, из крешерного бал. ствола К-08 $\frac{P_{\text{max ф. кг}}}{P_{\text{max нб.}} / \text{см}^2}$	Средняя кучность стрельбы $R_{50}$ из баллистического ствола БК-08	Пробивное действие из пулемета ПКТ или ПКМ, %, не менее	Зажигательное действие из пулемета ПКТ или ПКМ, %, не менее
800...815	$\leq 2900$ $\leq 3100$	$\leq 5$ см на дистанции 100м	80, бронеплита из стали марки 2П толщиной 10 мм, установленная под углом 90°, на дистанции 200 м.	80, бумага, смоченная бензином, за бронеплитой толщиной 10 мм, установленной под углом 90°, на дистанции 100 м.

Масса патрона, г	22,9	Количество патронов, шт.	в бумажном пакете	20
Масса пули, г	10,4		в металлической коробке	440
Масса заряда, г	3,08		в ящике/ масса, кг	880
Марка пороха	ВТ			27

Цвет отличительной окраски на головной части пули	Вид и цвет отличительного знака на упаковке
Черный и красный	Двухцветная полоса черного и красного цветов

### Расположение маркировки на боковой стенке ящика



К02 – номер партии  
 01 – год изготовления  
 710 – условный номер предприятия – изготовителя  
 маркировка партии пороха

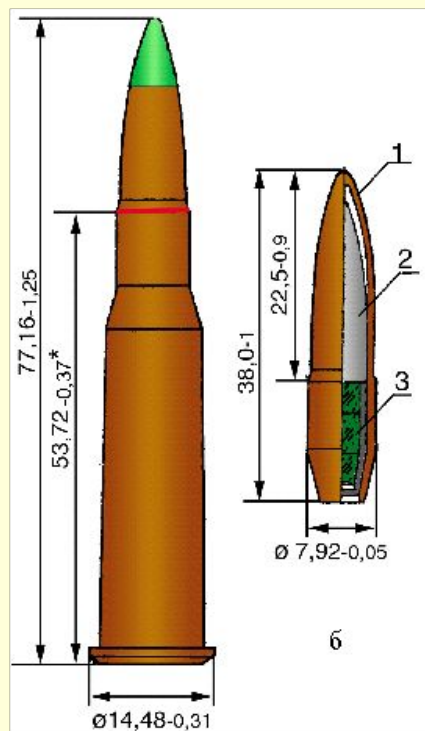
## 7,62-мм ВИНТОВОЧНЫЙ ПАТРОН С БРОНЕБОЙНО-ТРАССИРУЮЩЕЙ ПУЛЕЙ БТ

ИНДЕКС 7БТ1. УСЛОВНОЕ ОБОЗНАЧЕНИЕ 7,62 БТ ГЖ.

**Назначение.** Для поражения живой силы противника, легкобронированной наземной техники, корректировки огня и указания цели.

**Применение.** Для стрельбы из 7,62-мм пулемета Калашникова (ПК) и его модификаций (ПКС, ПКБ, ПКТ), модернизированного пулемета Калашникова (ПКМ), станкового пулемета Горюнова (СТ) и его модификаций (СГМ, СГМТ, СГМБ), ротного пулемета РП-46, ручного пулемета Дегтярева (ДП) и его модификаций (ДПМ, ДТ, ДТМ), снайперской винтовки Драгунова (СВД), самозарядной винтовки Токарева (СВТ) обр. 1940 г., автоматической винтовки Симонова (АВС) обр. 1936 г., винтовки обр. 1891/30 г.г., карабинов обр. 1938 г. и обр. 1944 г., а также из 7,62-мм авиационного пулемета ГШГ-7,62 и 7,62-мм пулемета «Печенег» 6П41.

### Основные характеристики



а

Скорость $V_{25}$ из баллистического скоростного ствола С-08, м/с	Давление пороховых газов, из крешерного бал. ствола К-08 $\frac{P_{\text{max ср.}}}{P_{\text{max лб.}}} \text{ кг/см}^2$	Средняя кучность стрельбы $R_{50}$ из баллистического ствола БК-08	Пробивное действие из винтовки СВД или пулемета ПКТ, %, не менее	Траассирование из винтовки СВД, %, не менее
820 - 835	$\leq 2900$ $\leq 3100$	$\leq 5$ см на дистанции 100 м	80, лист из стали 3 толщиной 5 мм, установленный под углом 90°, на дистанции 500 м.	90, время траассирования не менее 2,9 сек

Масса патрона, г	21,65	Количество патронов, шт.	в бумажном пакете	20
Масса пули, г	9,2		в металлической коробке	440
Масса заряда, г	3,08		в ящике/ масса, кг	880
Марка пороха	ВТ			26

а – патрон, б – пуля  
1 – оболочка  
2 – острикоконечный закаленный сердечник из стали марки У12А  
3 – трассер

Цвет отличительной окраски на головной части пули	Вид и цвет отличительного знака на упаковке
Зеленый	Полоса зеленого цвета

### Расположение маркировки на боковой стенке ящика

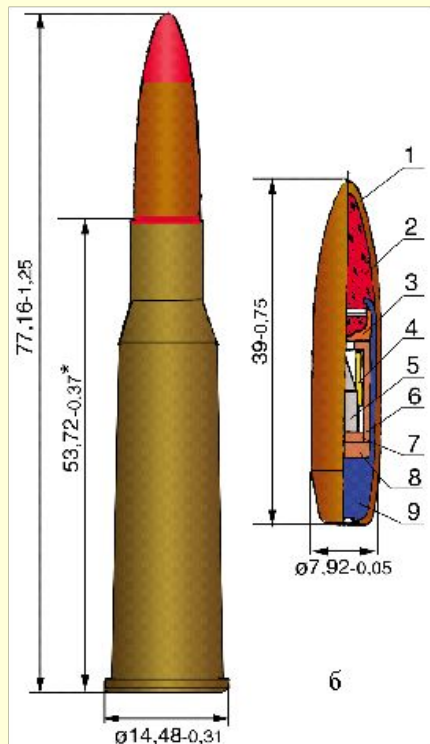


К02 – номер партии  
01 – год изготовления  
710 – условный номер предприятия – изготовителя  
маркировка партии пороха



## 7,62-мм ВИНТОВОЧНЫЙ ПАТРОН С ПРИСТРЕЛОЧНО-ЗАЖИГАТЕЛЬНОЙ ПУЛЕЙ ПЗ

Индекс 73П2. Условное обозначение 7,62 ПЗ ГС, 7,62 ПЗ ГЖ (бывший 57-ЗП-323).



а – патрон, б – пуля

- 1 – оболочка
- 2 – зажигательный состав
- 3 – капсюль – воспламенитель
- 4 – предохранитель
- 5 – ударник
- 6 – стаканчик
- 7 – прокладка малая
- 8 – прокладка большая
- 9 – рубашка взрывателя

**Назначение.** Для пристрелки целей по дистанции и направлению, а также для зажигания легковоспламеняющихся материалов, не защищенных броней, на дистанции до 1000 м.

**Применение.** Для стрельбы из 7,62-мм пулемета Калашникова (ПК) и его модификаций (ПКС, ПКБ, ПКТ), модернизированного пулемета Калашникова (ПКМ), станкового пулемета Горюнова (СТ) и его модификации (СТМ), ротного пулемета РП-46, ручного пулемета Дегтярева (ДП) и его модификации (ДПМ), снайперской винтовки Драгунова (СВД), самозарядной винтовки Токарева (СВТ) обр. 1940 г., автоматической винтовки Симонова (АВС) обр. 1936 г., винтовки обр. 1891/30 г.г., карабинов обр. 1938 г. и обр. 1944 г., а также из 7,62-мм авиационного пулемета ГШГ-7,62 и 7,62-мм пулемета «Печенег» 6П41.

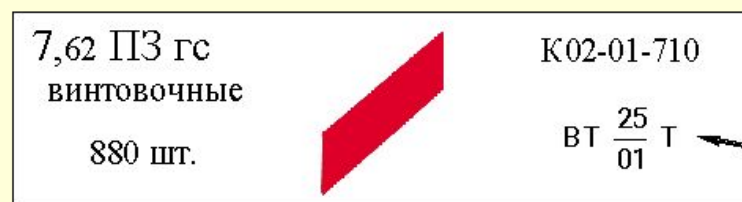
### Основные характеристики

Скорость $V_{25}$ из баллистического скоростного ствола С-08, м/с	Давление пороховых газов, из крешерного бал. ствола К-08 $\frac{P_{\text{max ср.}}}{P_{\text{max нб.}}} \text{ кг/см}^2$	Средняя кучность стрельбы $R_{50}$ из баллистического ствола БК-08	Зажигательное действие из пулемета А ПКТ, %, не менее
800... 815	$\leq 3120$ $\leq 3400$	$\leq 6,5$ см на дистанции 100 м	75, бензин, или бумага, смоченная бензином, находящиеся за стальным листом толщиной 1 мм, на дистанции 100 м.

Масса патрона, г	22,3	Количество патронов, шт.	в бумажном пакете	20
Масса пули, г	10,0		в металлической коробке	440
Масса заряда, г Марка пороха	3,05 ВТ		в ящике/ масса, кг	880 26

Цвет отличительной окраски на головной части пули	Вид и цвет отличительного знака на упаковке
Красный	Полоса красного цвета

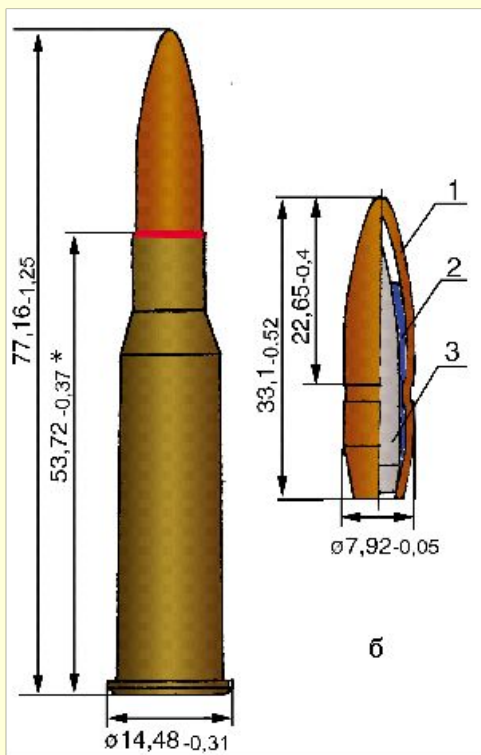
### Расположение маркировки на боковой стенке ящика



К02 – номер партии  
01 – год изготовления  
710 – условный номер предприятия – изготовителя  
маркировка партии пороха

## 7,62-мм ВИНТОВОЧНЫЙ ПАТРОН С ПУЛЕЙ ПОВЫШЕННОЙ ПРОБИВАЕМОСТИ

Индекс 7Н13. Условное обозначение 7,62 ПП гс, 7,62 ПП гж.



а

а – патрон, б – пуля  
1 – оболочка,  
2 - рубашка,  
3 – остроконечный  
закаленный сердечник из  
стали марки У12А

**Назначение.** Для поражения живой силы, в т.ч. оснащенной средствами индивидуальной защиты, и наземной легкобронированной техники.

**Применение.** Для стрельбы из 7,62-мм пулемета Калашникова (ПК) и его модификаций (ПКС, ПКБ, ПКТ), модернизированного пулемета Калашникова (ПКМ), станкового пулемета Горюнова (СГ) и его модификаций (СГМ, СГМТ, СГМБ), ротного пулемета РП-46, ручного пулемета Дегтярева (ДП) и его модификаций (ДПМ, ДТ, ДПМ), снайперской винтовки Драгунова (СВД), самозарядной винтовки Токарева (СВТ) обр. 1940 г., автоматической винтовки Симонова (АВС) обр. 1936 г., винтовки обр. 1891/30 г.г., карабинов обр. 1938 г. и обр. 1944 г., а также из 7,62-мм авиационного пулемета ГШГ-7,62 и 7,62-мм пулемета «Печенеж» 6П41.

### Основные характеристики

Скорость $V_{25}$ из баллистического скоростного ствола С-08, м/с	Давление пороховых газов, из крешерного бал. ствола К-08 $\frac{P_{\text{пвх ср.}}}{P_{\text{пвх нб.}}} \text{ кг/см}^2$	Средняя кучность стрельбы $R_{50}$ из баллистического ствола БК-08	Пробивное действие из пулемета ПКТ или ПКТМ, %, не менее,
820...835	$\leq 2900$ $\leq 3100$	$\leq 3$ см на дистанции 100 м	70, бронеплита из стали марки 2П толщиной 10 мм, установленная под углом 90°, на дистанции 200 м.

Масса патрона, г	21,8	Количество патронов, шт.	в бумажном пакете	20
Масса пули, г	9,4		в металлической коробке	440
<u>Масса заряда, г</u> Марка пороха	<u>3,15</u> ВТ		в ящике/ масса, кг	<u>880</u> 26

### Расположение маркировки на боковой стенке ящика

7,62 ПП гс	К02-01-710
ВИНТОВОЧНЫЕ	
880 шт.	ВТ $\frac{25}{01}$ Т

К02 – номер партии  
01 – год изготовления  
710 – условный номер предприятия – изготовителя  
маркировка партии пороха

## 7,62-мм ВИНТОВОЧНЫЙ ПАТРОН С БРОНЕБОЙНОЙ ПУЛЕЙ БП

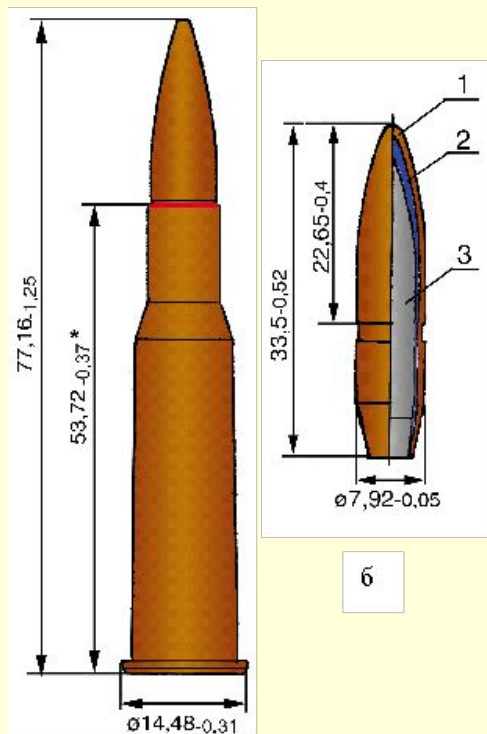
ИНДЕКС 7Н26. УСЛОВНОЕ ОБОЗНАЧЕНИЕ 7,62 БП гж.

**Назначение.** Для поражения живой силы, оснащенной средствами индивидуальной защиты, и наземной техники противника.

**Применение.** Для стрельбы из 7,62-мм пулемета Калашникова (ПК) и его модификаций (ПКС, ПКБ, ПКТ), модернизированного пулемета Калашникова (ПКМ), станкового пулемета Горюнова (СТ) и его модификаций (СГМ, СГМТ, СГМБ), ротного пулемета РП-46, ручного пулемета Дегтярева (ДП) и его модификаций (ДПМ, ДТ, ДТМ), снайперской винтовки Драгунова (СВД), самозарядной винтовки Токарева (СВТ) обр. 1940 г., автоматической винтовки Симонова (АВС) обр. 1936 г., винтовки обр. 1891/30 г.г., карабинов обр. 1938 г. и обр. 1944 г., а также из 7,62-мм авиационного пулемета ГШГ-7,62 и 7,62-мм пулемета «Печенег» 6П41.

### Основные характеристики

Скорость $V_{25}$ из баллистического скоростного ствола С-08, м/с	Давление пороховых газов, из крешерного бал. ствола К-08 $\frac{P_{\text{max ср.}}}{P_{\text{max нб}}} \text{ кг/см}^2$	Средняя кучность стрельбы $R_{50}$ из баллистического ствола БК-08	Пробивное действие из пулемета ПКТ или ПКТМ, %, не менее
820...835	$\leq 2900$ $\leq 3100$	$\leq 3$ см на дистанции 100 м	90, бронеплита из стали марки 2П толщиной 10 мм, установленная под углом 90°, на дистанции 200 м.



б

а

а – патрон, б – пуля  
1 – оболочка,  
2 – рубашка  
3 – остроконечный закаленный сердечник из стали марки У12А

Масса патрона, г	21,8	Количество патронов, шт.	в бумажном пакете	20
Масса пули, г	9,75		в металлической коробке	440
Масса заряда, г	3,15		в ящике/ масса, кг	880
Марка пороха	ВТ			26

Цвет отличительной окраски на головной части пули	Вид и цвет отличительного знака на упаковке
нет	нет

### Расположение маркировки на боковой стенке ящика

7,62 БП гж  
винтовочные

880 шт.

К02-01-710

ВТ  $\frac{25}{01}$  Т

К02 – номер партии  
01 – год изготовления  
710 – условный номер предприятия – изготовителя  
маркировка партии пороха



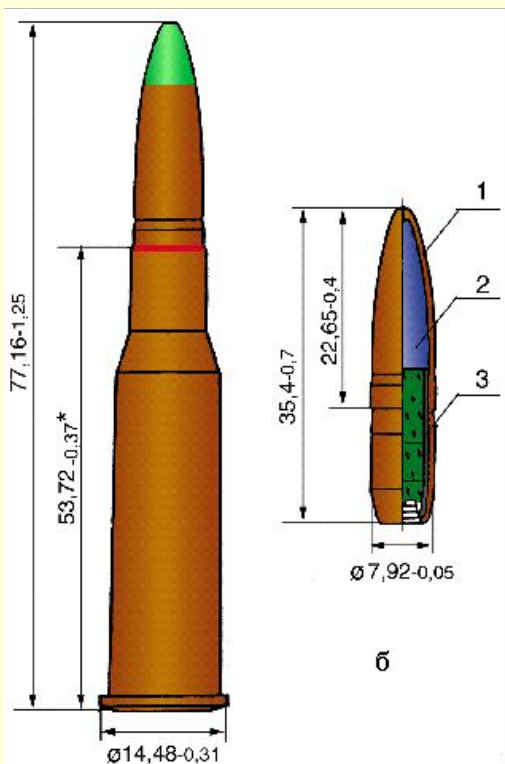
**7,62-мм ВИНТОВОЧНЫЙ ПАТРОН С ТРАССИРУЮЩЕЙ ПУЛЕЙ Т-46**  
 ИНДЕКС 7Т2. УСЛОВНОЕ ОБОЗНАЧЕНИЕ 7,62 Т-46 ГЖ, 7,62 Т-46 ГС (БЫВШИЙ 57-Т-323).

**Назначение.** Для поражения живой силы, корректировки огня и целеуказания.

**Применение.** Для стрельбы из 7,62-мм пулемета Калашникова (ПК) и его модификаций (ПКС, ПКБ, ПКТ), модернизированного пулемета Калашникова (ПКМ), станкового пулемета Горюнова (СГ) и его модификаций (СГМ, СГМТ, СГМБ), ротного пулемета РП-46, ручного пулемета Дегтярева (ДП) и его модификаций (ДПМ, ДТ, ДТМ), снайперской винтовки Драгунова (СВД), самозарядной винтовки Токарева (СВТ) обр. 1940 г., автоматической винтовки Симонова (АВС) обр. 1936 г., винтовки обр. 1891/30 г.г., карабинов обр. 1938 г. и обр. 1944 г., а также из 7,62-мм авиационного пулемета ГШГ-7,62 и 7,62-мм пулемета «Печенег» 6П41.

**Основные характеристики**

Скорость $V_{25}$ из баллистического скоростного ствола С-08, м/с	Давление пороховых газов из крепящего бал. ствола К-08 $\frac{P_{\text{пвк фр.}} \cdot \text{кг}}{P_{\text{пвк нб.}} \cdot \text{см}^2}$	Средняя кучность стрельбы $R_{50}$ из баллистического ствола БК-08	Трассирование из винтовки СВД, %, не менее
790 - 805	$\leq 2900$ $\leq 3100$	$\leq 5$ см на дистанции 100 м	90, время трассирования не менее 2,9 сек



б

а

а – патрон, б – пуля  
 1 – оболочка,  
 2 – сердечник свинцовый  
 3 – трассер

Масса патрона, г	22,0	Количество патронов, шт.	в бумажном пакете	20
Масса пули, г	9,6		в металлической коробке	440
Масса заряда, г	3,1		в ящике/ масса, кг	880
Марка пороха	ВТ			26

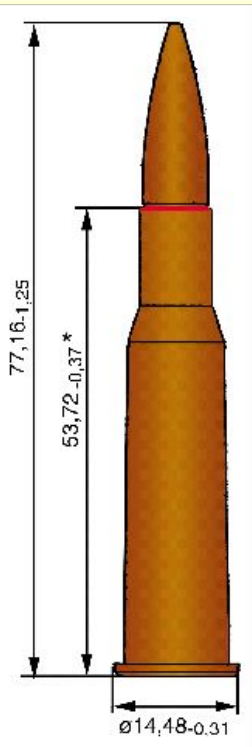
Цвет отличительной окраски на головной части пули	Вид и цвет отличительного знака на упаковке
Зеленый	Полоса зеленого цвета

**Расположение маркировки на боковой стенке ящика**

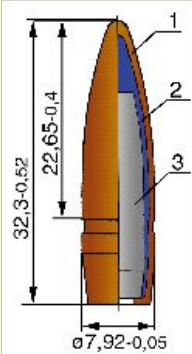
7,62 Т-46 ГЖ винтовочные 880 шт.		К02-01-710 ВТ 25 Т	К02 – номер партии 01 – год изготовления 710 – условный номер предприятия – изготовителя маркировка партии пороха
--	--	-----------------------	--

## 7,62-мм ВИНТОВОЧНЫЙ ПАТРОН С ПУЛЕЙ СО СТАЛЬНЫМ СЕРДЕЧНИКОМ

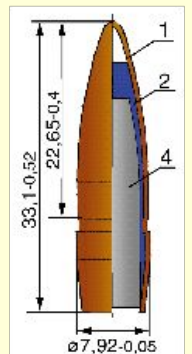
ИНДЕКС 57-Н-323С. УСЛОВНОЕ ОБОЗНАЧЕНИЕ 7,62 ЛПС гс, 7,62 ЛПС гж.



а



б



в

**Назначение.** Для поражения живой силы противника, расположенной открыто и за преградами, пробиваемыми пулей, и небронированной техники.

**Применение.** Для стрельбы из 7,62-мм пулемета Калашникова (ПК) и его модификаций (ПКС, ПКБ, ПКТ), модернизированного пулемета Калашникова (ПКМ), станкового пулемета Горюнова (СГ) и его модификаций (СГМ, СГМТ, СГМБ), ротного пулемета РП-46, ручного пулемета Дегтярева (ДП) и его модификаций (ДПМ, ДТ, ДТМ), снайперской винтовки Драгунова (СВД), самозарядной винтовки Токарева (СВТ) обр. 1940 г., автоматической винтовки Симонова (АВС) обр. 1936 г., винтовки обр. 1891/30 г.г., карабинов обр. 1938 г. и обр. 1944 г., а также из 7,62-мм авиационного пулемета ГШГ-7,62 и 7,62-мм пулемета «Печенег» 6П41.

### Основные характеристики

Скорость $V_{25}$ , из баллистического скоростного ствола С-08, м/с	Давление пороховых газов, из крешерного бал. ствола К-08 $\frac{P_{\text{пк. ср.}}}{P_{\text{пк. нб.}}} \text{ кг/см}^2$	Средняя кучность стрельбы $R_{50}$ из баллистического ствола БК-08
820...835	$\leq 2900$ $\leq 3100$	$\leq 3$ см на дистанции 100м

Масса патрона, г	21,8	Количество патронов, шт.	в бумажном пакете	20
Масса пули, г	9,6		в металлической коробке	440
Масса заряда, г Марка пороха	<u>3,15</u> ВТ		в ящике/ масса, кг	<u>880</u> 26

- а – патрон,
- б – пуля со стальным сердечником,
- в – пуля СТ-2М со стальным сердечником,
- 1 – оболочка,
- 2 – рубашка,
- 3 – сердечник из стали марки Ст.10,
- 4 – сердечник из стали марки Ст.70

### Расположение маркировки на боковой стенке ящика



К02 – номер партии  
01 – год изготовления  
710 – условный номер предприятия – изготовителя  
маркировка партии пороха

## 7,62-мм ВИНТОВОЧНЫЙ ПАТРОН С УСИЛЕННЫМ ЗАРЯДОМ

ИНДЕКС 57-У-323. УСЛОВНОЕ ОБОЗНАЧЕНИЕ 7,62 УЗ ГЖ.

**Назначение.** Для проверки прочности запирающего механизма стрелкового оружия.

### Основные характеристики

Скорость, $V_{25}$ , м/с	Давление пороховых газов, из крепостного бал. ствола К-08	Средняя кучность стрельбы $R_{50}$
—	$\frac{P_{\text{гпк ср.}}}{P_{\text{гпк наиб.}}} \text{ кг/см}^2$	—
—	$= 3200 \dots 3350$ $\leq 3750$	—

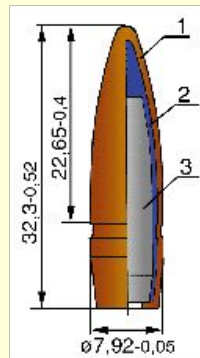
Масса патрона, г	21,8	Количество патронов, шт.	в бумажном пакете	20
Масса пули, г	9,6		в металлической коробке	440
Масса заряда, г	3,30	в ящике/ масса, кг	$\frac{880}{26}$	
Марка пороха	4/1 гр			

Цвет отличительной окраски на головной части пули	Содержание надписи на упаковке
Черный – до места обжима дульца гильзы	«Усиленный заряд»

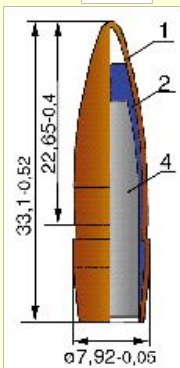
### Расположение маркировки на боковой стенке ящика

7,62 УЗ ГЖ	A01-01-710
880 шт.	$\frac{4}{1}$ гр $\frac{1}{01}$ К

A01 – номер партии  
01 – год изготовления  
710 – условный номер  
предприятия – изготовителя  
маркировка партии пороха



а



б

- а – патрон,  
б – пуля со стальным сердечником,  
в – пуля СТ-М2 со стальным  
закаленным сердечником  
1 – оболочка  
2 – рубашка  
3 – сердечник из стали марки Ст.10  
4 – сердечник из стали марки Ст.70



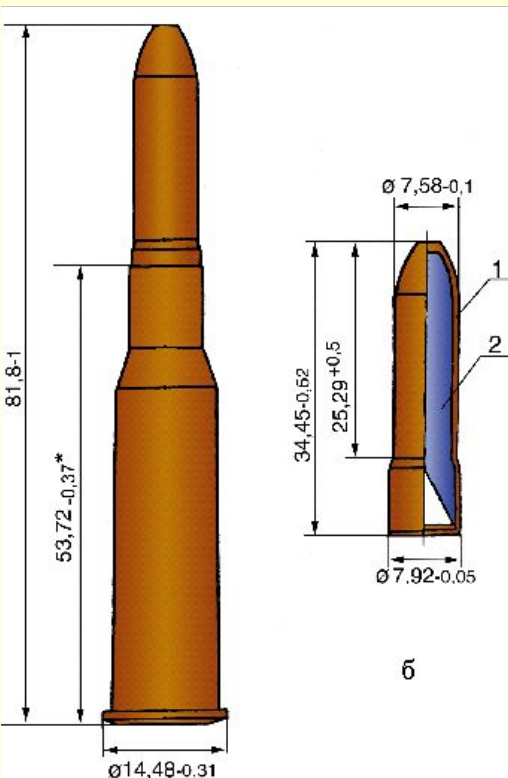
## 7,62-мм ВИНТОВОЧНЫЙ ПАТРОН ВЫСОКОГО ДАВЛЕНИЯ

ИНДЕКС 57-У-423. УСЛОВНОЕ ОБОЗНАЧЕНИЕ 7,62 ВД ГЖ.

**Назначение.** Для проверки прочности стволов стрелкового оружия.

### Основные характеристики

Скорость, $V_{25}$ , м/с	Давление пороховых газов, из двухкренерного бал. ствола К-08-2 $\frac{P_{\text{гвк ср.}}}{P_{\text{гвк наиб.}}} \text{ кг/см}^2$	Средняя кучность стрельбы $R_{50}$
—	$= 4200 \pm 100$ $= 550 \pm 50$	—



Масса патрона, г	25,5	Количество патронов, шт.	в бумажном пакете	20
Масса пули, г	12,73		в металлической коробке	440
Масса заряда, г	3,40	в ящике/ масса, кг	880	
Марка пороха	4/1 гр		28	

Цвет отличительной окраски на головной части пули	Вид и цвет отличительного знака, содержание надписи на упаковке
Нет	Крышка ящика от планок до краев окрашена в желтый цвет. Надпись «Высокое давление»

а

а – патрон, б – пуля  
1 – оболочка  
2 – сердечник свинцовый

### Расположение маркировки на боковой стенке ящика

7,62 ВД ГЖ винтовочные 880 шт.	<b>ВЫСОКОЕ ДАВЛЕНИЕ</b>	A01-01-710  4/1 гр 1/01 К	A01 – номер партии 01 – год изготовления 710 – условный номер предприятия – изготовителя маркировка партии пороха
--------------------------------------	-----------------------------	---------------------------------	---

## 7,62-мм УЧЕБНЫЙ ВИНТОВОЧНЫЙ ПАТРОН

Индекс 57-НЕ-УЧ. Условное обозначение 7,62 УЧ ГЖ винтовочные.

Назначение. Предназначен для обучения правилам и приемам обращения со стрелковым оружием и патронами.

### Основные характеристики

Масса патрона, г	18,7	Количество патронов, шт.	в бумажном пакете	20
Масса пули, г	9,6		в металлической коробке	–
Масса заряда, г	–		в ящике/ масса, кг	960
Марка пороха	–	22,5		

Содержание надписи на упаковке

«УЧЕБНЫЕ»

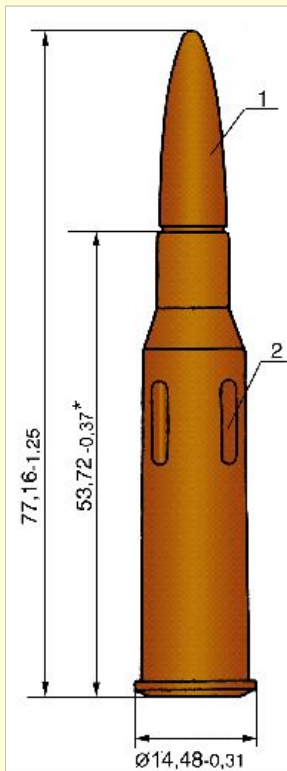
### Расположение маркировки на боковой стенке ящика

7,62 УЧ ГЖ  
винтовочные  
960 шт.

**УЧЕБНЫЕ**

Л03-01-310

Л03 – номер партии  
01 – год изготовления  
310 – условный номер  
предприятия – изготовителя



1 – пуля со стальным сердечником  
2 – четыре продольные канавки на корпусе гильзы

## 7,62-мм ХОЛОСТОЙ ВИНТОВОЧНЫЙ ПАТРОН

Индекс 57-Х-340. Условное обозначение 7,62 холостой винтовочный гж.

Применение. Для имитации звукового эффекта стрельбы из штатного оружия под винтовочные патроны с навинченной втулкой на дульную часть ствола для холостой стрельбы.

### Основные характеристики

Масса патрона, г	10,8	Количество патронов, шт.	в бумажном пакете	20
Масса пули, г	–		в металлической коробке	440
Масса заряда, г Марка пороха	1,5 Х(Пл10-12)		в ящике/ масса, кг	880 16

Содержание надписи на упаковке
«ХОЛОСТЫЕ»

### Расположение маркировки на боковой стенке ящика

7,62 ХОЛОСТЫЕ ГЖ  
винтовочные  
880 шт.

К02-01-710

Х(Пл 10 – 12)  $\frac{2}{01}$  Т

К02 – номер партии  
01 – год изготовления  
710 – условный номер предприятия – изготовителя  
маркировка партии пороха

