

# Информационные технологии



**Технология** – совокупность методов, способов и приемов, применяемых для получения определенного вида продукции



С развитием материального производства создавались и развивались производственные технологии в промышленности и сельском хозяйстве.



# Информационные технологии – технологии в области информационной деятельности людей



Книгоиздание, телевизионное и радиовещание, издание газет, библиотечное дело и многое другое создали собственные технологии. Любое обучение, включая школьное, требует специальных приемов, то есть технологий.





**Технология** – это точно рассчитанный процесс получения предсказуемого (предопределенного) результата. Это свойство является важнейшей характеристикой технологии, отличающей его от других процессов, например, эксперимента, где результат не может быть предопределенно предсказан.



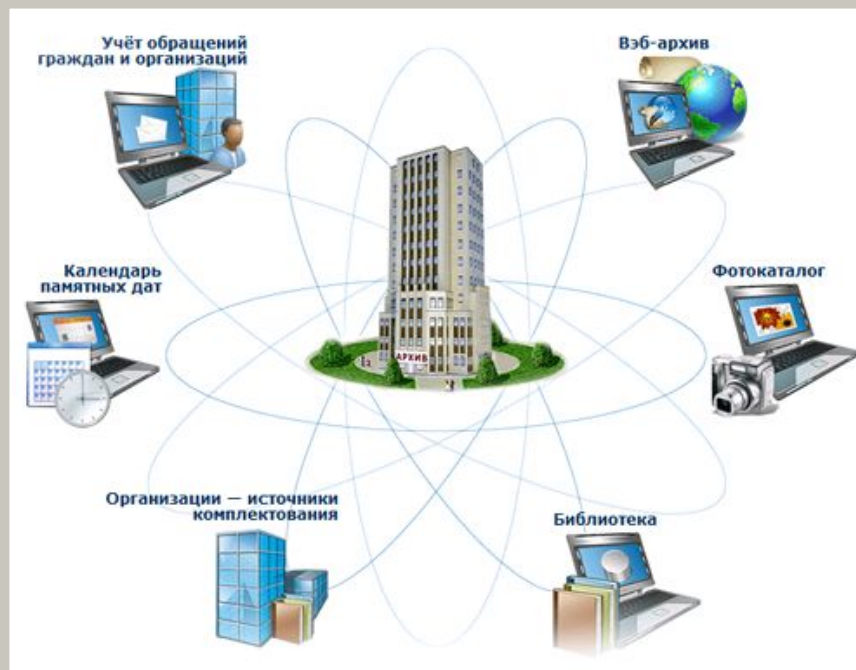


В последнее время под информационными технологиями чаще всего понимают компьютерные технологии.

**Новые информационные технологии (НИТ) – технологии, связанные с использованием компьютерной техники**



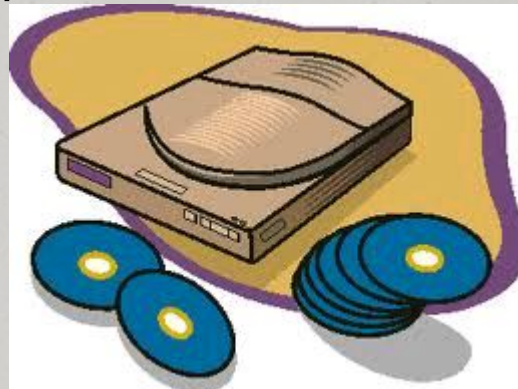
**НИТ** возникают на перекрестье  
традиционных  
(бескомпьютерных) технологий и  
компьютерных методов  
обработки информации





# Основные черты современных ИТ

- компьютерная обработка информации;
- хранение больших объёмов информации на машинных носителях;
- передача информации на любые расстояния в кратчайшие сроки.





# Некоторые виды НИТ:

- 0 Подготовка документов;
- 0 Поиск информации;
- 0 АСУ-технологии;
- 0 АСУТП-технологии;
- 0 САПР;
- 0 Геоинформационные технологии;
- 0 Технологии обучения.



# Подготовка документов

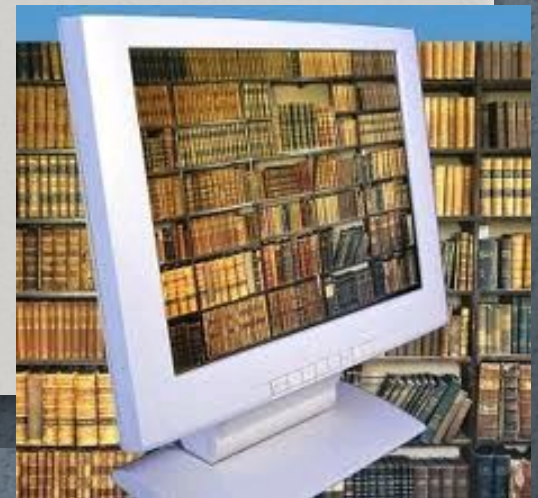
- 0 Практически любая деловая сфера связана с подготовкой документации: отчетной, директивной, справочной, сопроводительной и пр. Применение компьютеров для этих целей стало повсеместным.





# Поиск информации в библиотеке

- Современные информационно-поисковые системы совершенно преобразили технологию поиска информации.
- В библиотеках стали вполне обычными компьютерные системы поиска книг и журналов.
- В процессе подготовительной работы создаются электронные картотеки, и на запрос по тематике на экране библиотечного компьютера возникает список подобранных книг.





# Поиск информации

- 0 Работа с поисковыми системами в Интернете.
- 0 Благодаря высокому быстродействию современных ЭВМ возможен сквозной поиск информации по всем текстам, хранящимся в системе (на наличие в них запрашиваемого слова или группы слов).





# *АСУ -помощь в принятии управленческих решений*

- o* АСУ – автоматизированные системы управления
- o* АСУ включает в себя систему сбора информации, базу данных, систему обработки и анализа информации, систему формирования выходной информации
- o* Блок обработки и анализа информации решает задачи оценки и прогнозирования деятельности предприятия, реагирования на непредвиденные и сбойные ситуации, требующие немедленных действий, выполнения проектно-технологических и финансово-бухгалтерских расчетов и т. д.





# Управление технологическими процессами

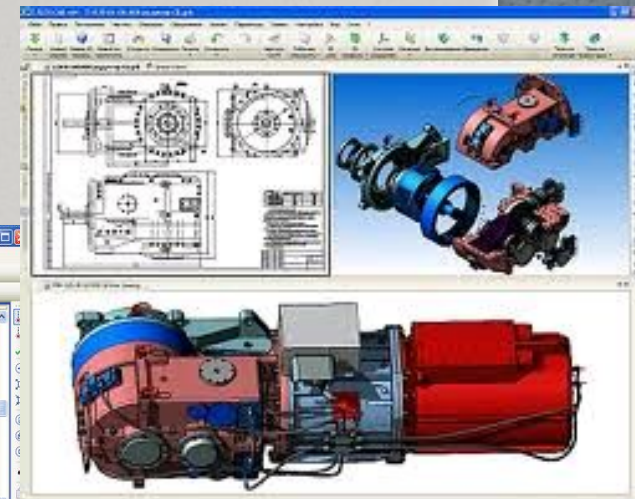
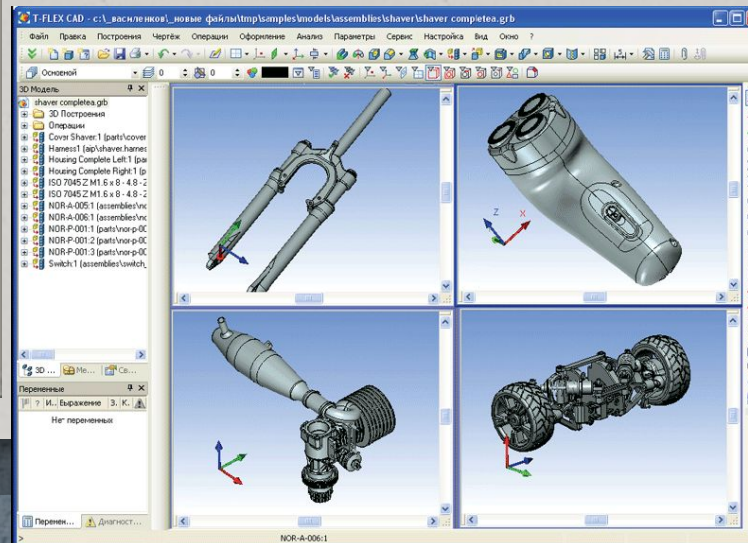
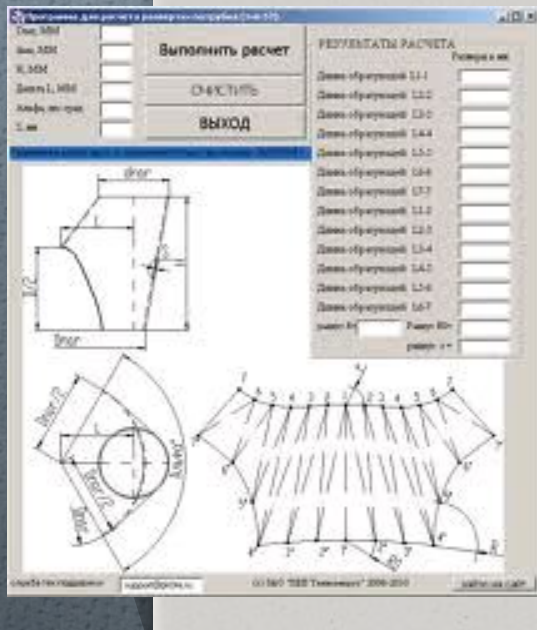
- Проблема непосредственного участия человека в управлении технологическим процессом чаще всего связана со скоростью протекания этого процесса. Если скорость превосходит человеческие возможности, то работу таких систем полностью автоматизируют.
- Например, при запуске космического аппарата сотни датчиков передают наземному вычислительному комплексу сведения о ходе полета, и, в случае неполадок, на принятие решения могут оставаться доли секунды, то есть человек просто не успеет среагировать. В этом случае реагирует программа.





# Автоматизированное проектирование

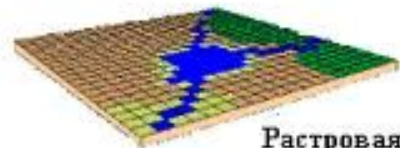
- САПР - системы автоматизированного проектирования.
- Проектирование включает в себя создание эскизов и чертежей, производство экономических и технических расчетов, работу с документацией, моделирование и т. д.
- Современная САПР – программа, которая берет на себя многие из указанных видов деятельности.



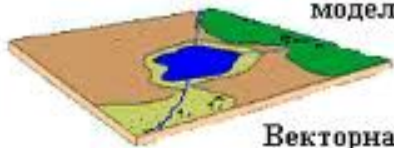


# Геоинформационные технологии

- 0 **Геоинформационные технологии** – это новейшие информационные технологии, которые привели к созданию самого современного класса информационных систем – Геоинформационные систем (ГИС).
- 0 Эти системы хранят данные, привязанные к географической карте местности (района, города, страны и т. д.).



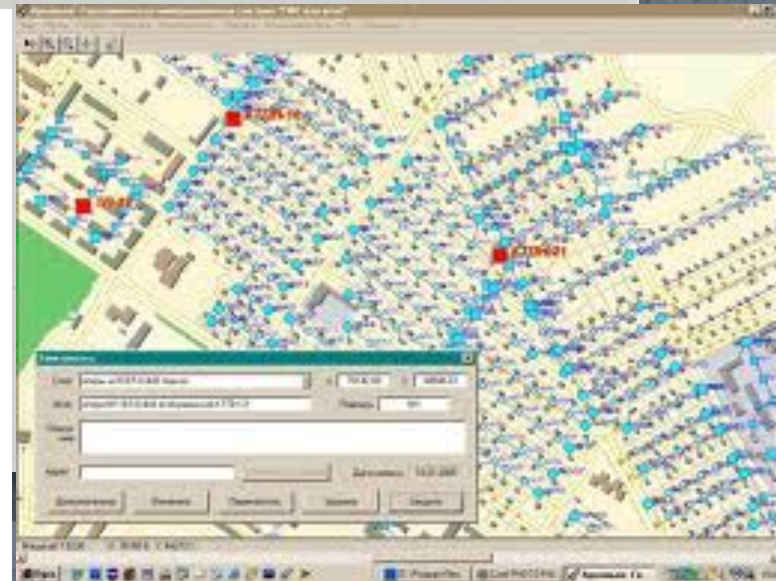
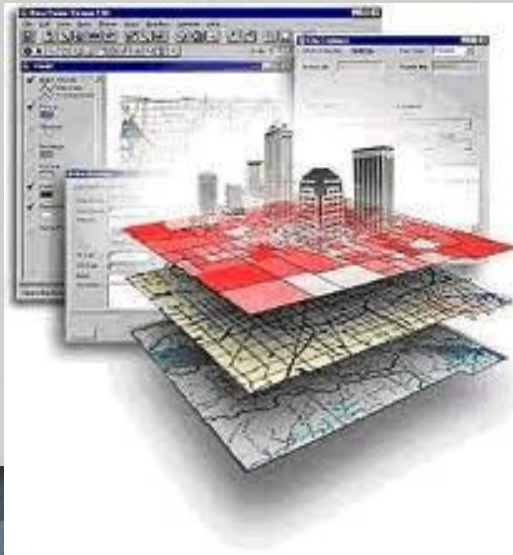
Растровая модель



Векторная модель



Местность





# Информационные технологии в обучении

- использование в индивидуальном режиме специальных программ (обучающих, тренажерных, контролирующих и т. д.). Совокупность таких программ по определенному предмету (или разделу) называется *электронным учебником*. При создании электронных учебников широко используются мультимедийные технологии.
- *дистанционное образование* с помощью компьютерных сетей.

