



Кафедра танковых войск

Учебная дисциплина: Специальная подготовка

Военно-учетная специальность:
«Ремонт и хранение бронетанкового
вооружения и техники»

Разработал старший
преподаватель кафедры
танковых войск:
подполковник запаса
Хуснутдинов А.М.

ТЕМА № 8. ТРАНСМИССИЯ, ЕЕ ОБСЛУЖИВАНИЕ И РЕМОНТ

ЗАНЯТИЕ №1. НАЗНАЧЕНИЕ, ОБЩЕЕ УСТРОЙСТВО ТРАНСМИССИИ ТАНКА, БМП,

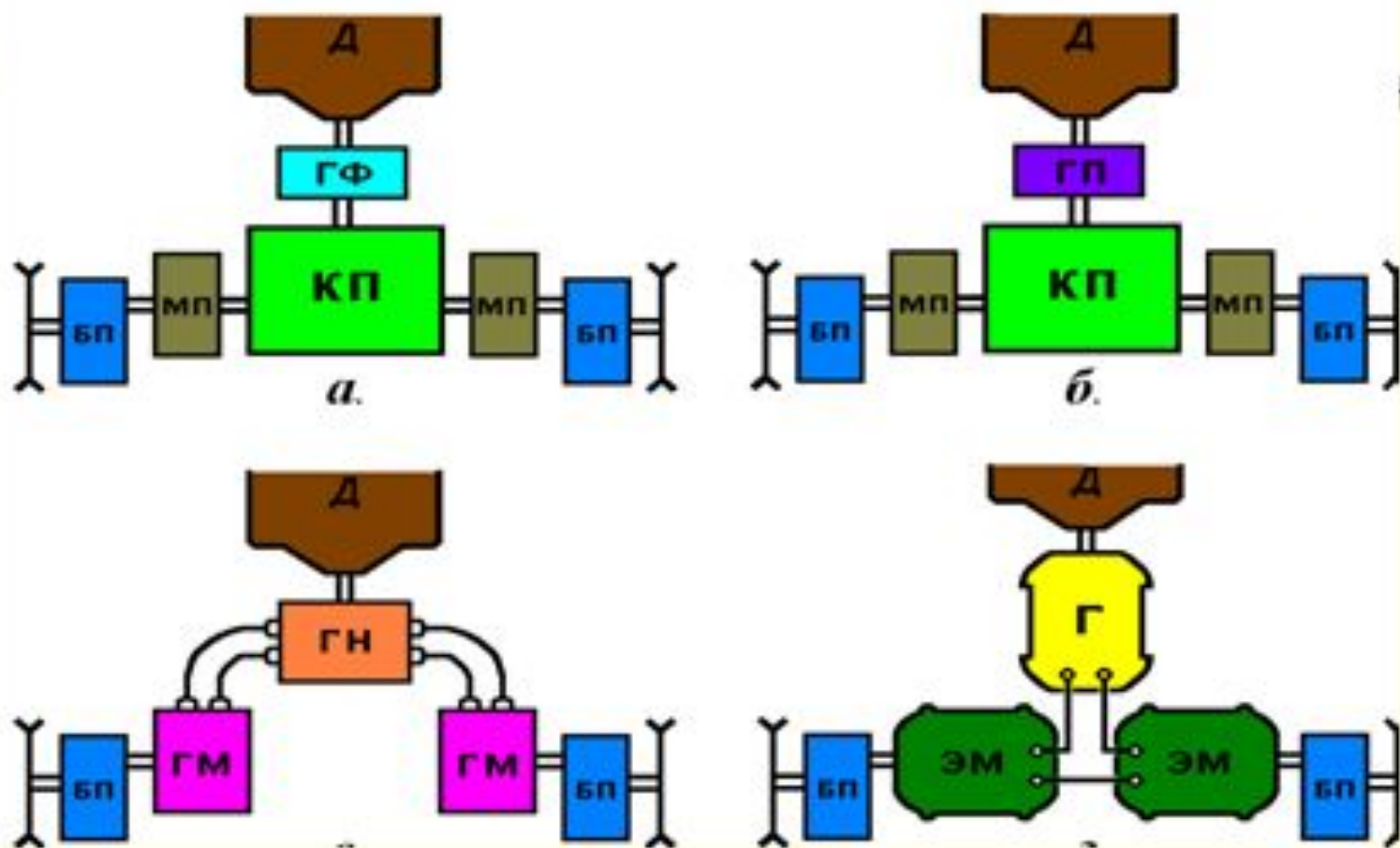
Первый учебный вопрос

Назначение трансмиссии, ее составные части, их назначение, размещение и крепление в машине.

Классификация и требования, предъявляемые к трансмиссиям гусеничных машин.



Принципиальные схемы трансмиссий:



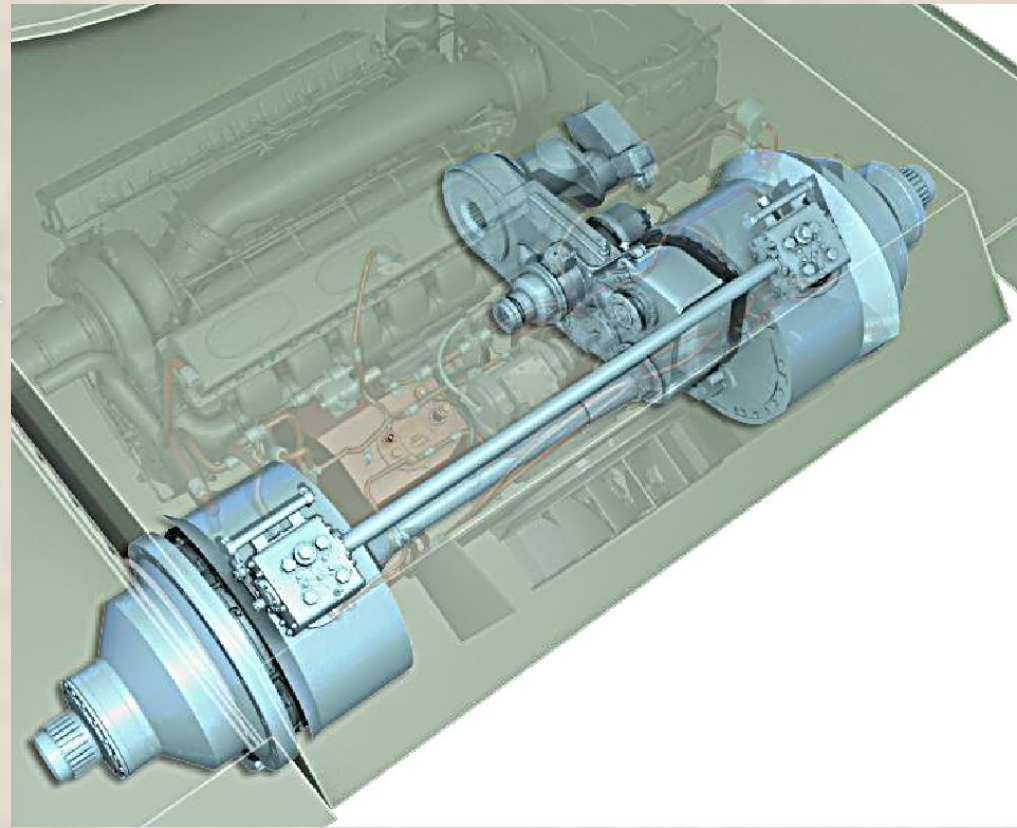
а. – механическая; б. – гидромеханическая; в. – с гидрообъемной передачей; г. - электромеханическая

Трансмиссия танка

Трансмиссия гусеничной машины - совокупность агрегатов, соединяющих двигатель машины с ее движителем.

Трансмиссия **предназначена для**

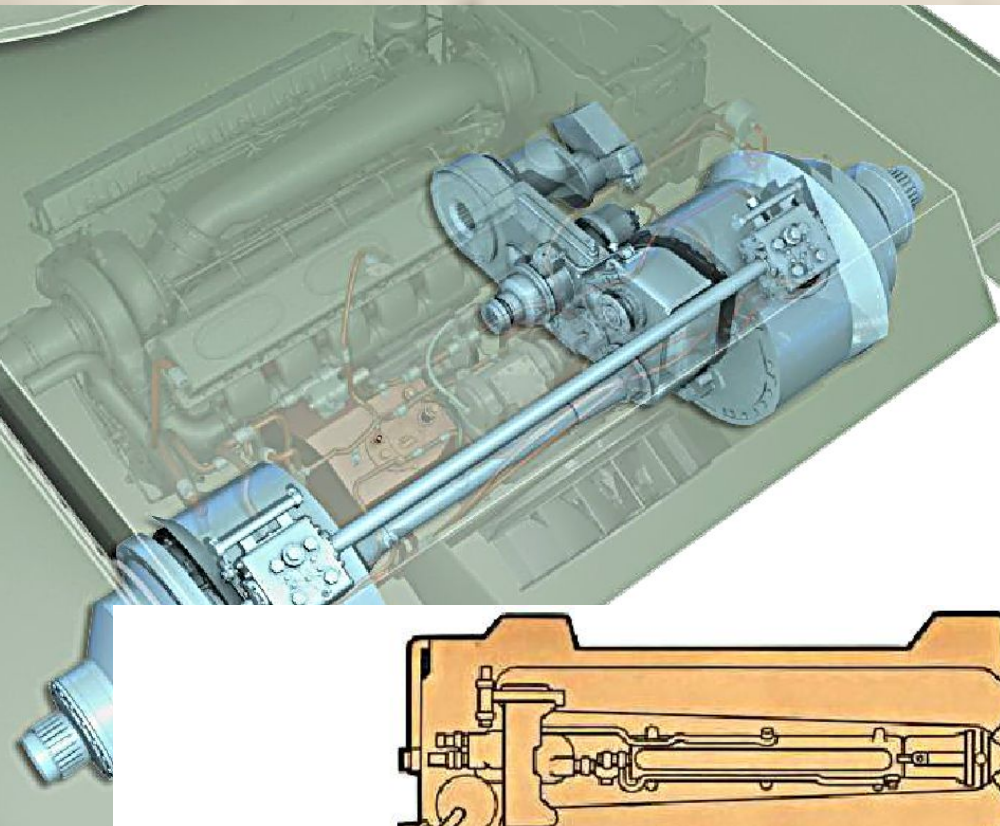
- передачи крутящего момента от двигателя на ведущие колеса ходовой части машины;
- изменения крутящего момента на ведущих колесах (скорости движения машины) по величине и направлению;
- плавного трогания машины с места;
- поворота машины;
- торможения машины и удержания её в заторможенном состоянии на подъемах и спусках;
- отключения двигателя от ведущих колес во время его запуска, при его работе на холостом ходу и при переключении передач;
- отбора мощности на привод дополнительных агрегатов.



Техническая характеристика:

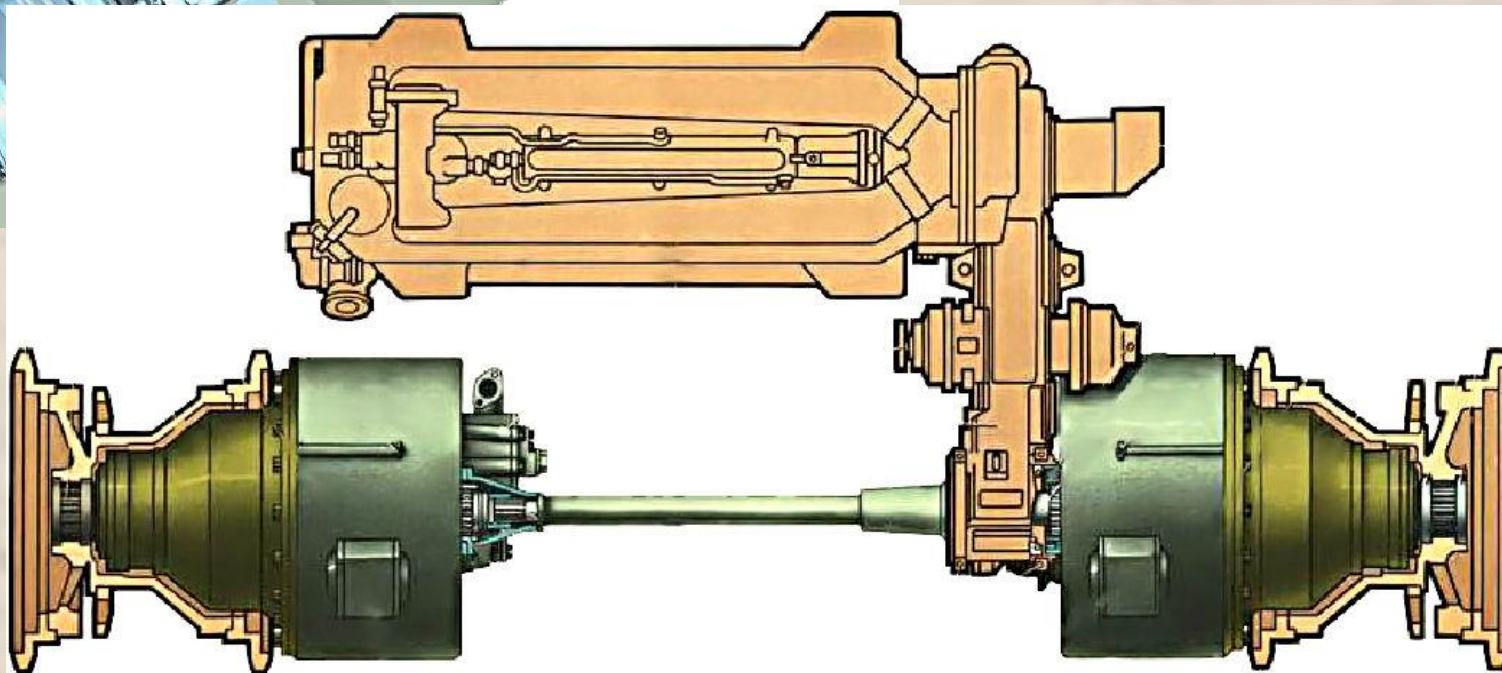
- механическая,
- ступенчатая (семиступенчатая),
- с гидравлическим управлением,
- с повышающим редуктором (гитарой),
- двумя бортовыми коробками передач с соосными с ними бортовыми передачами.

Трансмиссия танка



Трансмиссия **состоит:**

- входной редуктор (гитара);
- две бортовые коробки передач (БКП);
- две бортовые передачи (БП);
- система гидроуправления и смазки;
- приводы управления.



Гитара

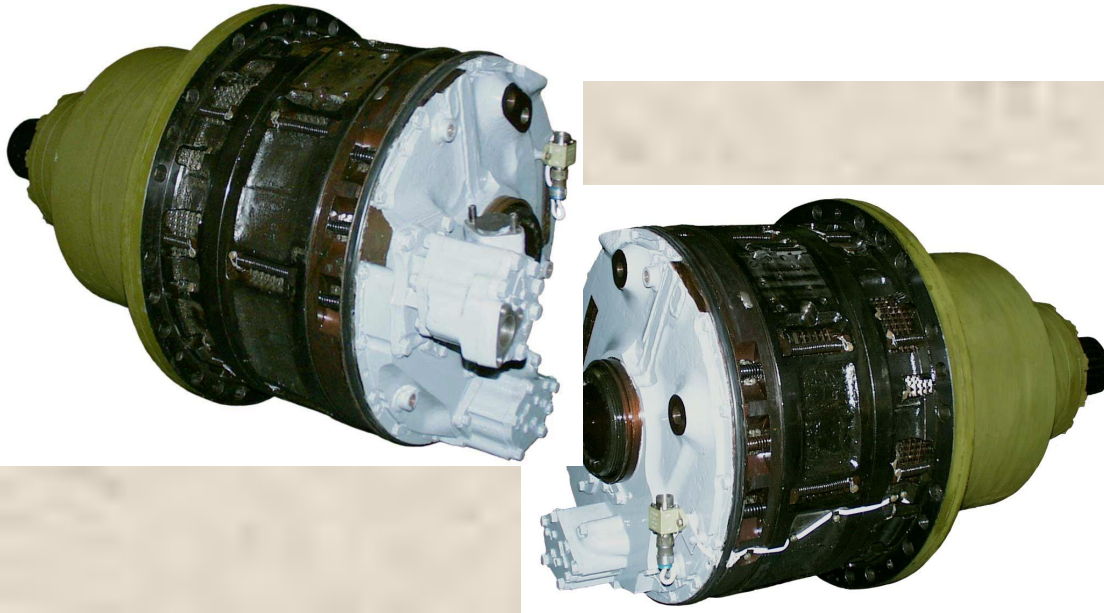
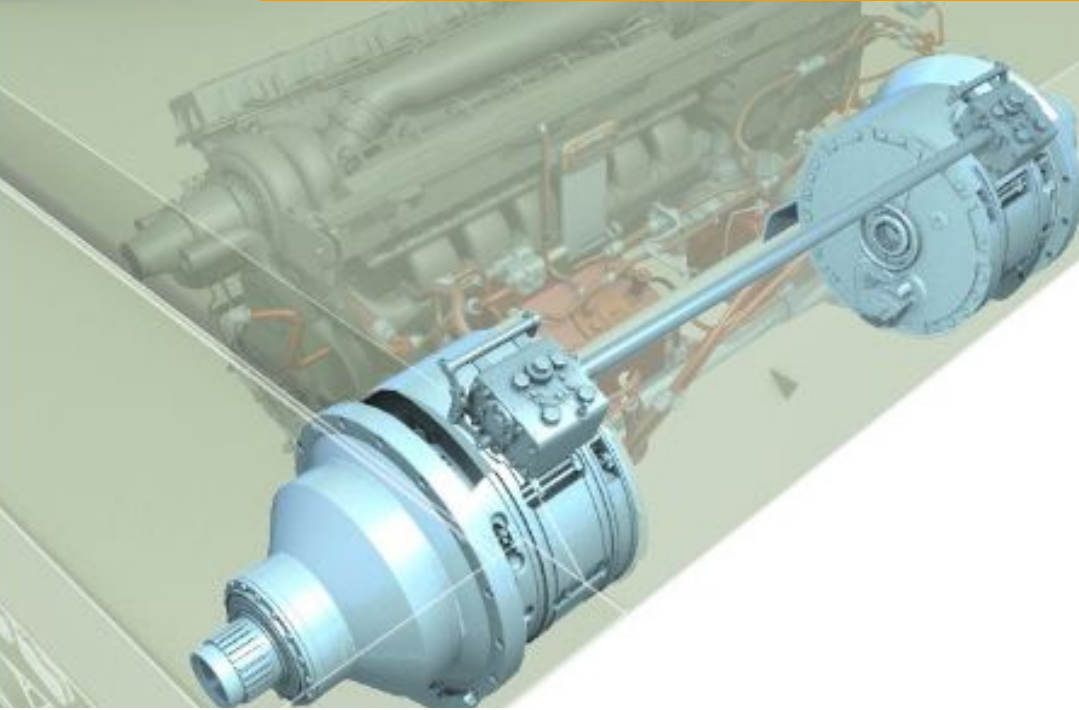
Гитара предназначена для:

- передачи крутящего момента от двигателя к бортовым коробкам передач;
- отбора мощности на привод дополнительных агрегатов.

Расположена вдоль правого борта машины и установлена на два бугеля и два кронштейна. В бугелях гитара крепится наметками с болтами; к кронштейнам лапы гитары крепятся болтами.



Бортовые коробки передач



Бортовые коробки передач *предназначены для:*

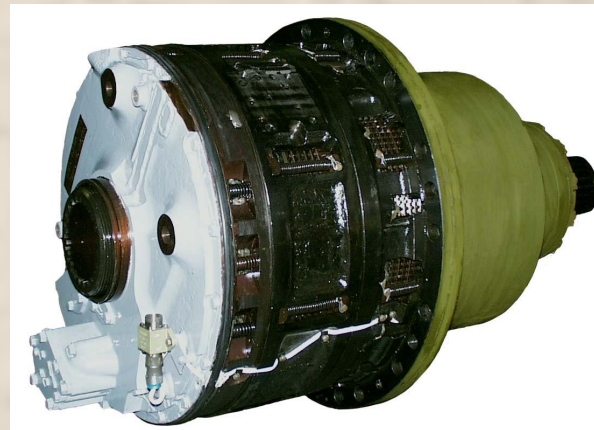
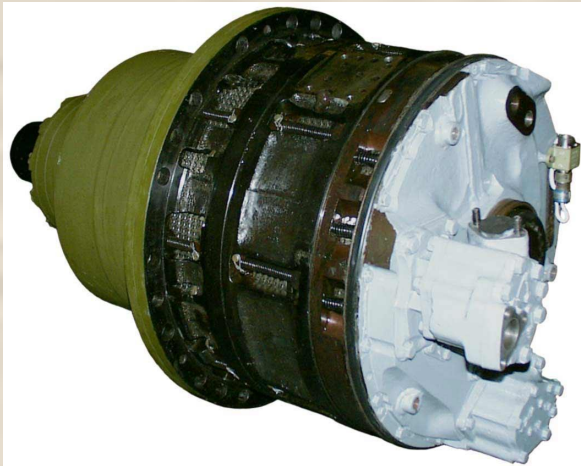
- передачи крутящего момента на ведущие колеса ходовой части машины;
- изменения крутящего момента (скорости движения машины) по величине и направлению;
- плавного трогания машины с места;
- поворота машины;
- торможения машины и удержания её в заторможенном состоянии на подъемах и спусках;
- отключения двигателя от ведущих колес во время его запуска, при его работе на холостом ходу и при переключении передач.

Бортовые коробки передач

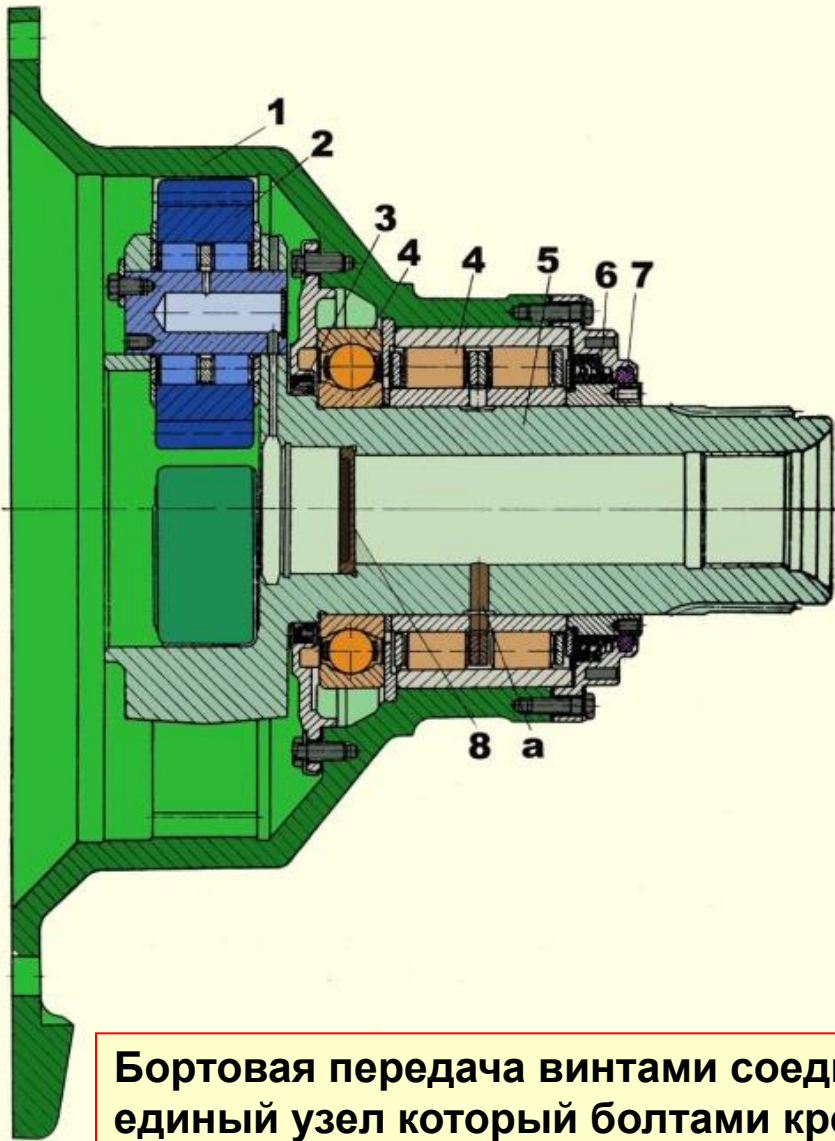


Коробки передач **установлены** в картеры, сваренные в кормовой части корпуса танка с левого и правого бортов, и крепятся к фланцам этих картеров болтами.

Левая КП отличается от правой наличием нагнетающего насоса и площадки для крепления гидроциклона



Бортовая передача



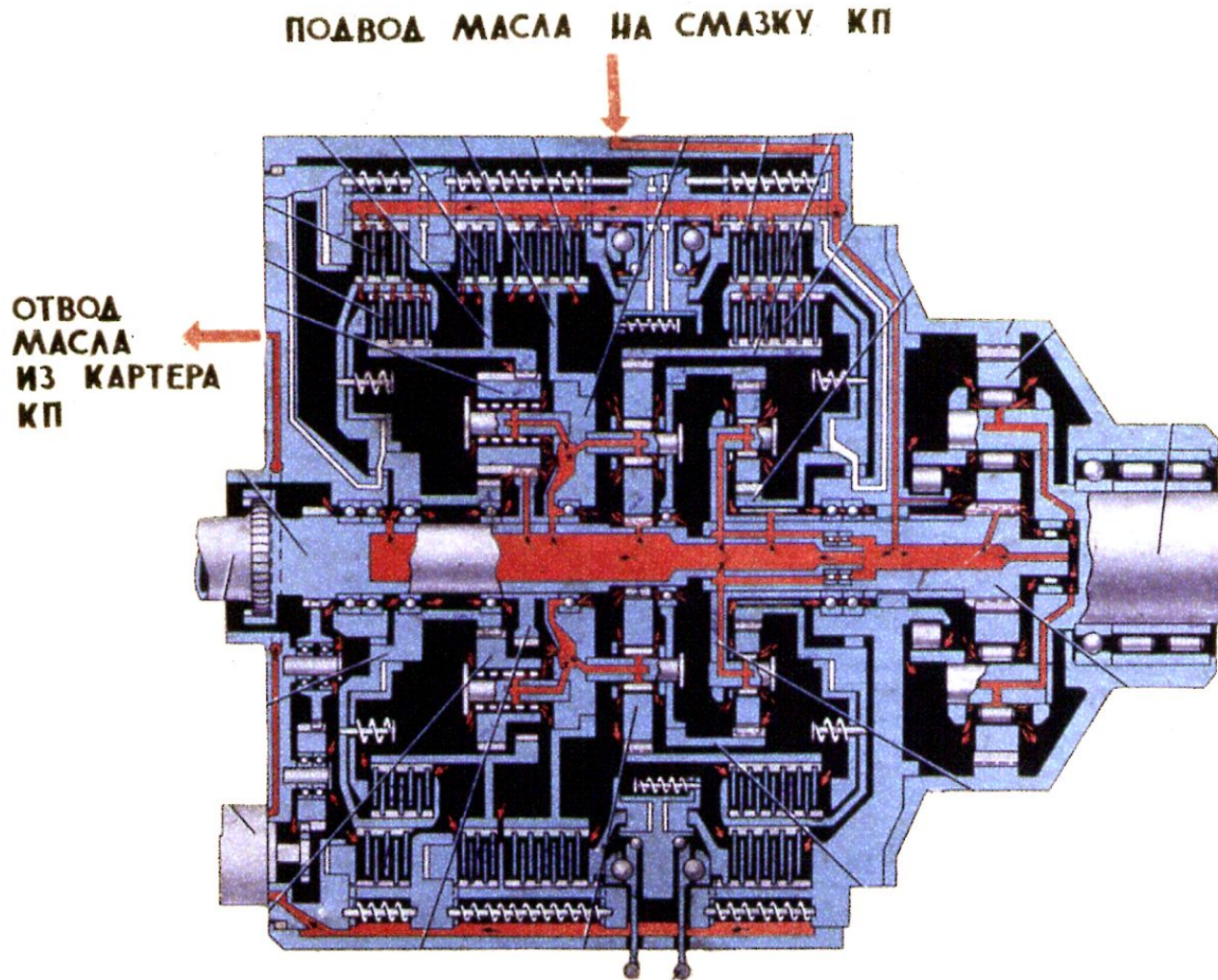
Бортовая передача состоит:

- солнечная шестерня, выполненной заодно с ведомым валом КП;
- эпицикл, выполненного в крышке **1** БП;
- сателлиты **2**;
- водило **5**, выполненного заодно с ведомым валом БП;

Подшипники **4** вала БП смазываются смазкой **Литол-24 (ЯНЗ-2)** в количестве 500 грамм, которая заправляется в полость вала и поступает в подшипники по сверлению **a**.

Бортовая передача винтами соединяется с коробкой передач, образуя единый узел который болтами крепится к картеру КП.

Бортовые коробки передач

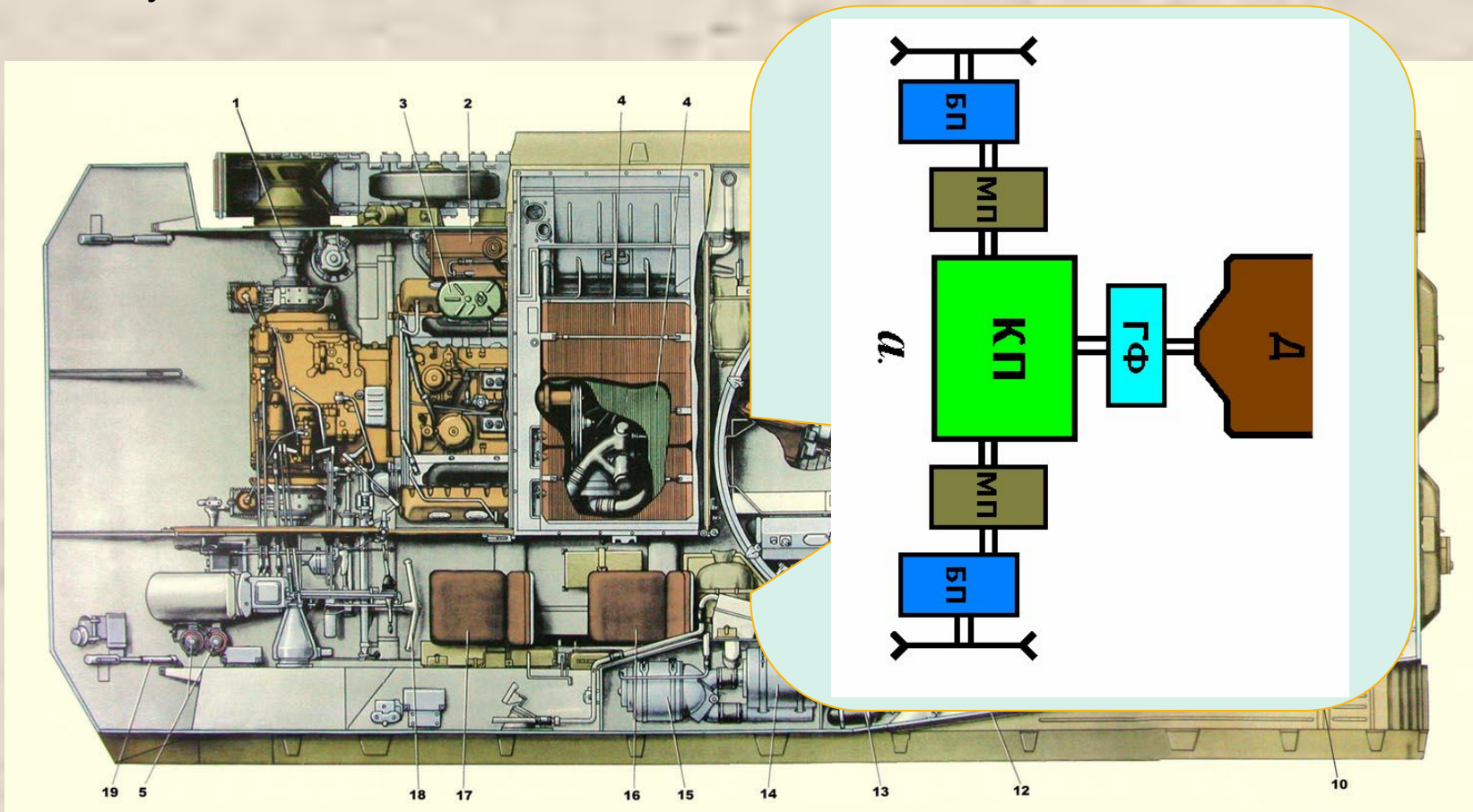


Для смазки и охлаждения деталей КП масло под давлением поступает из системы гидроуправления и смазки трансмиссии по каналу в заднем фланце во внутреннюю полость ведомого и ведущего валов к подшипникам, дискам трения и планетарным рядам.

После смазывания и охлаждения деталей масло стекает в полость картера и откачивается насосами в общую систему.

Трансмиссия БМП-2

Силовая передача БМП-2 — механическая, предназначена для передачи крутящего момента от коленчатого вала двигателя к ведущим колесам, для изменения величины этого момента и скорости вращения ведущих колес.



Общее устройство силовой передачи

4

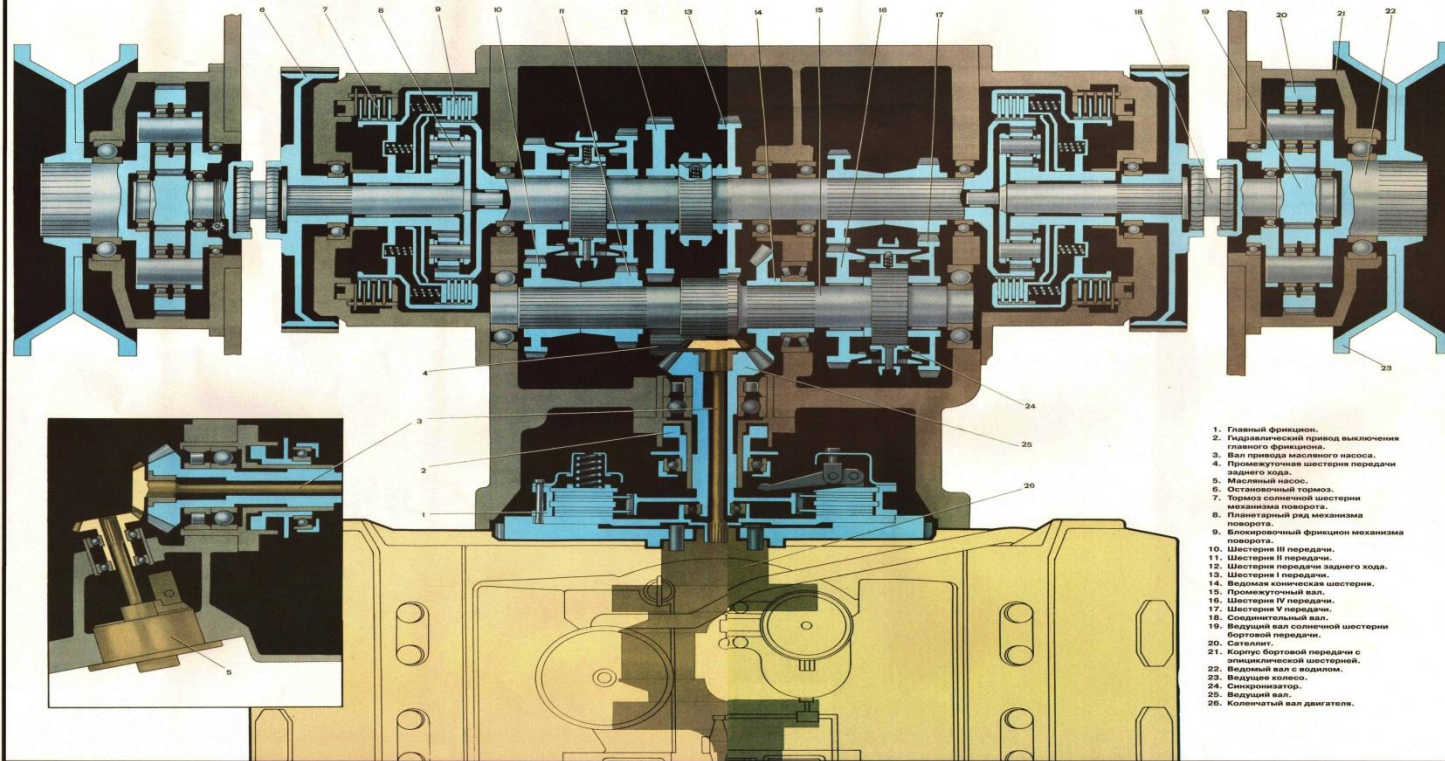
3

2

1

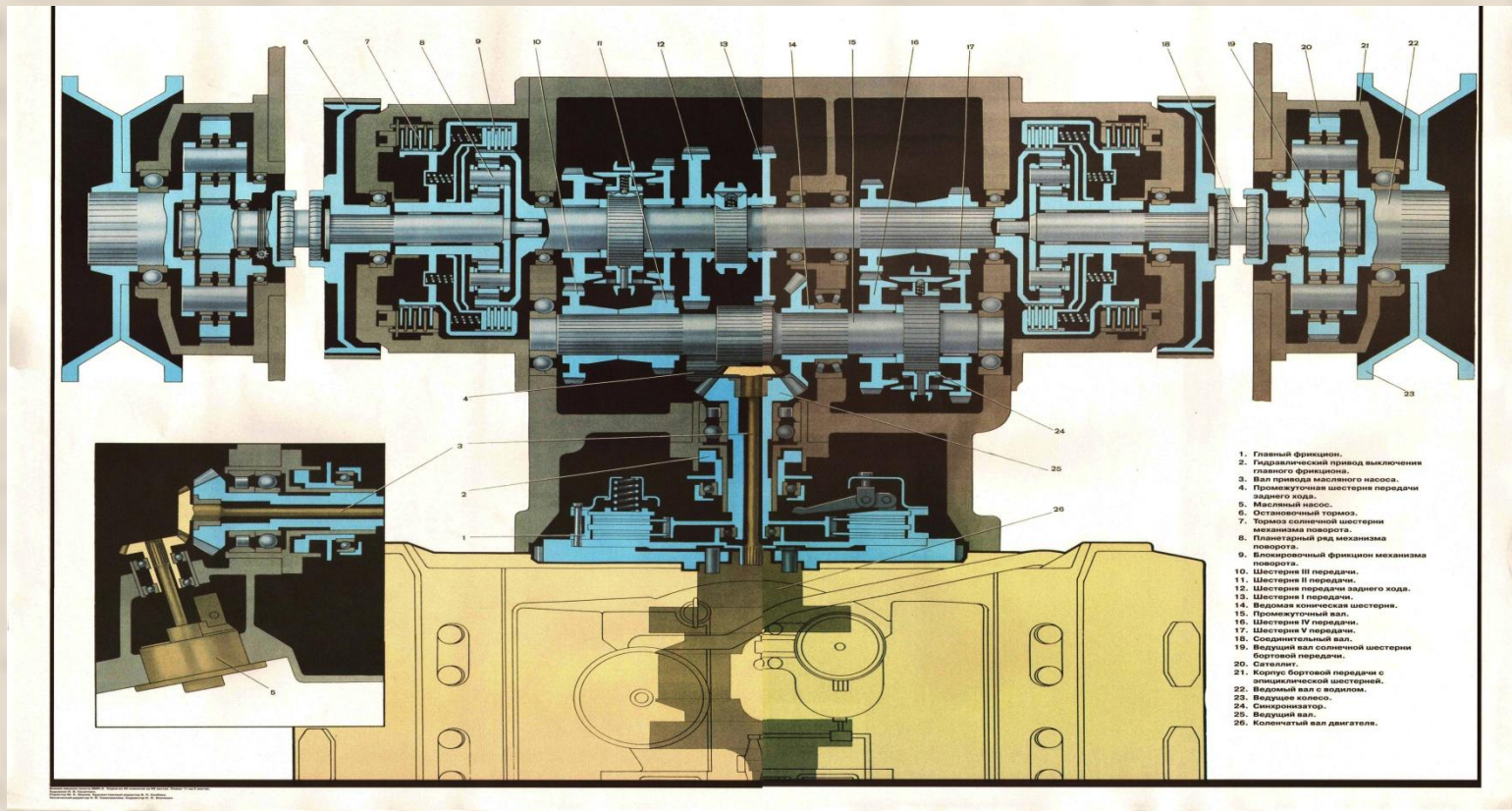
3

4



Силовая передача включает в себя: главный фрикцион -1, коробку передач-2, два планетарных механизма поворота-3, остановочные тормоза, приводы управления, две бортовые передачи-4, систему смазки и гидроуправления.

Размещение силовой передачи



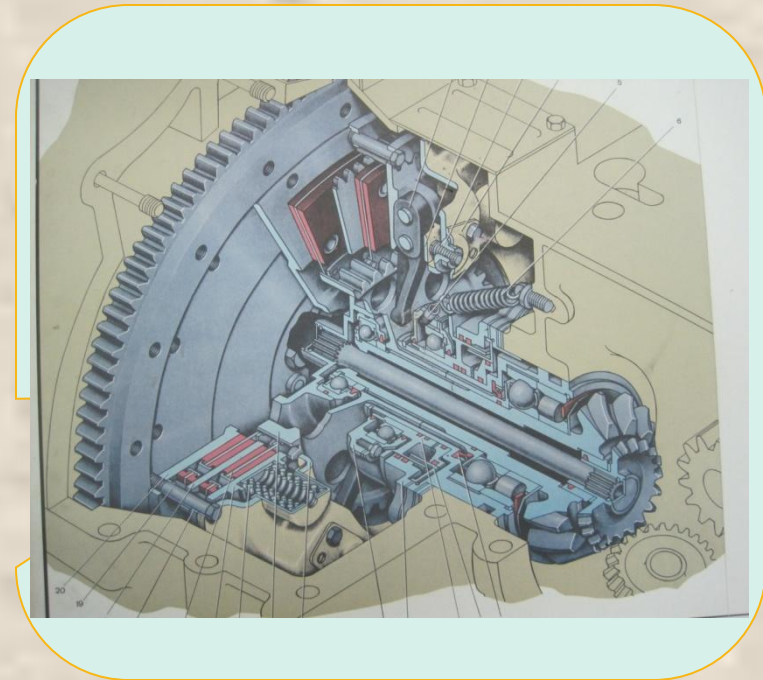
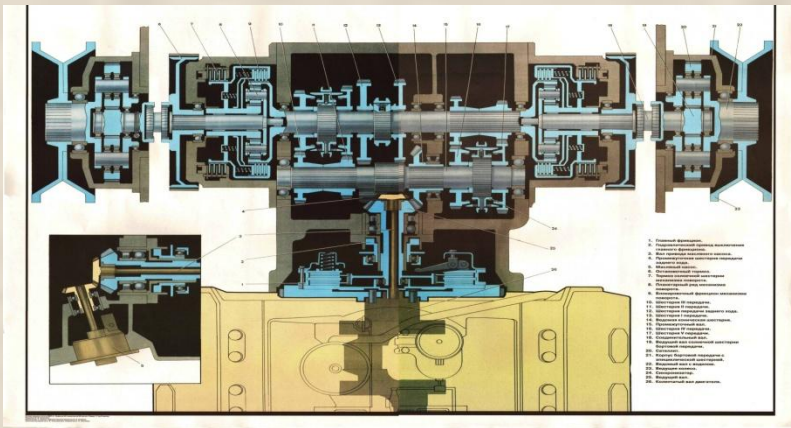
Размещение силовой передачи

Главный фрикцион и коробка передач помещены в общий картер, к которому с двух сторон через проставки крепятся планетарные механизмы поворота. Картер посредством шпилек и гаек жестко соединен с двигателем, образуя силовой блок.

Главный фрикцион

Главный фрикцион предназначен: для кратковременного отключения двигателя от коробки передач, обеспечения плавного трогания машины с места, предохранения деталей двигателя и силовой передачи от поломок при резком увеличении нагрузок на ведущих колесах.

Характеристика: двухдисковый, сухого трения, постоянно замкнутый, с гидравлическим приводом.



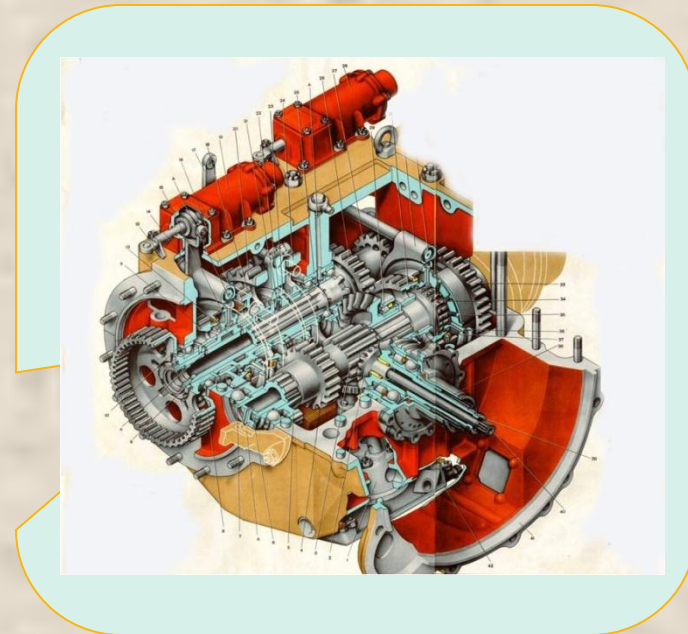
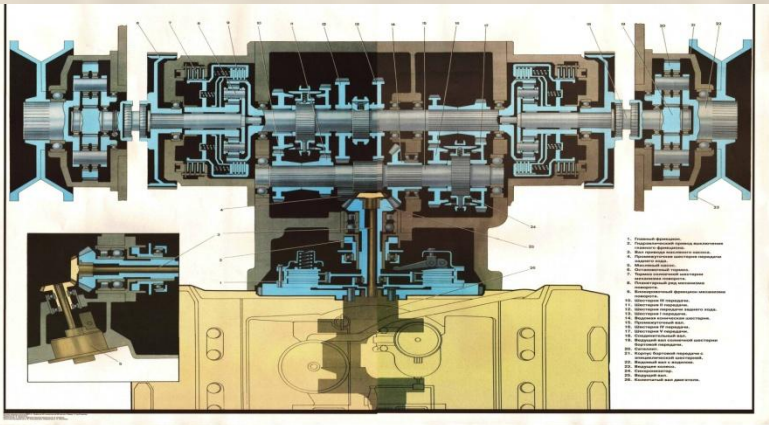
Размещение:

главный фрикцион размещается в общем картере с коробкой передач и отделен от нее внутренней перегородкой

Коробка передач

Коробка передач предназначена для изменения крутящего момента на ведущих колесах и скорости движения машины, обеспечения движения машины задним ходом, отключения двигателя от ведущих колес.

Характеристика: механическая, двухвальная, ступенчатая, с постоянным зацеплением шестерен, с синхронизаторами на II, III, IV и V передачах.



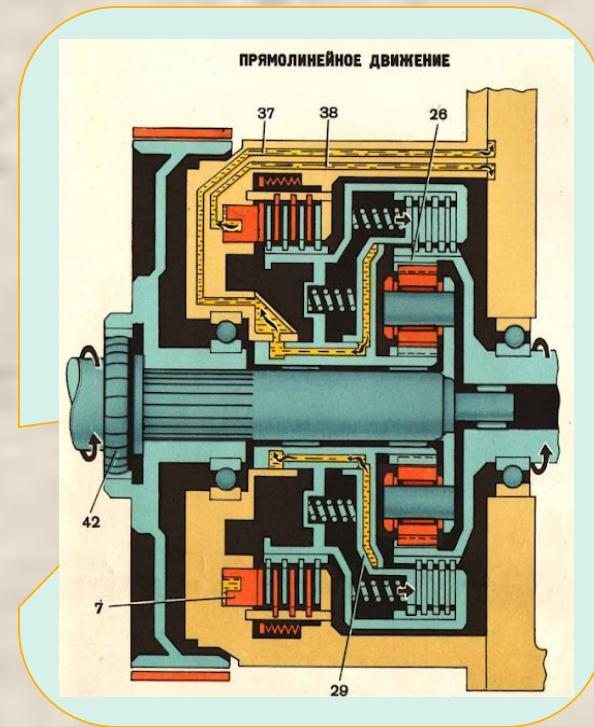
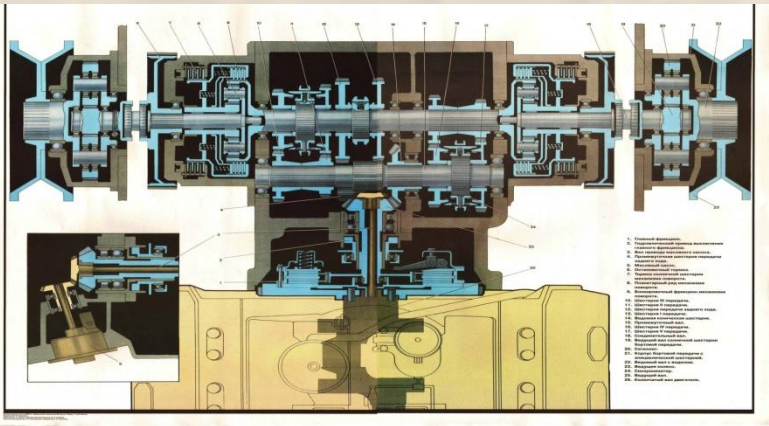
Размещение КП:

Коробка передач размещена в общем картере с главным фрикционом

Планетарные механизмы поворота

Планетарные механизмы поворота (ПМП) предназначены: для передачи крутящего момента от коробки передач к бортовым передачам, для осуществления поворота машины, для кратковременного увеличения тягового усилия на ведущих колесах без переключения передач (включение замедленной передачи).

Характеристика: планетарные, двухступенчатые.



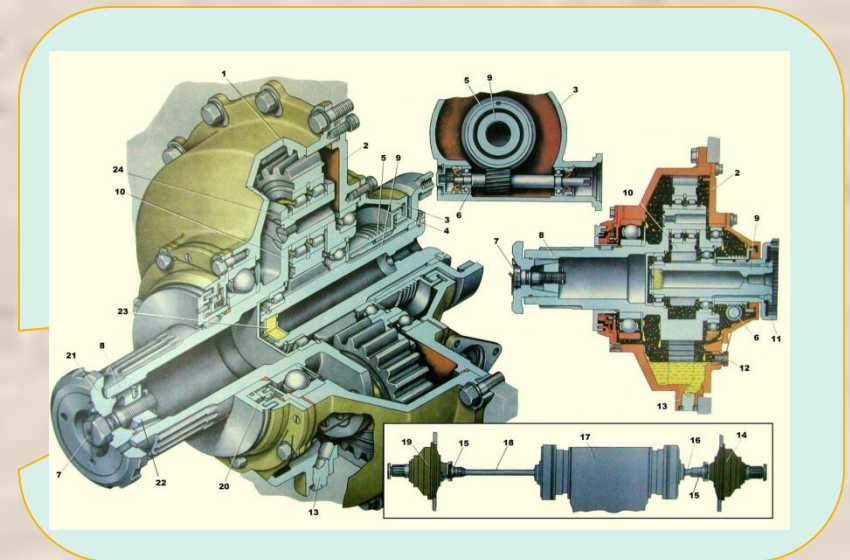
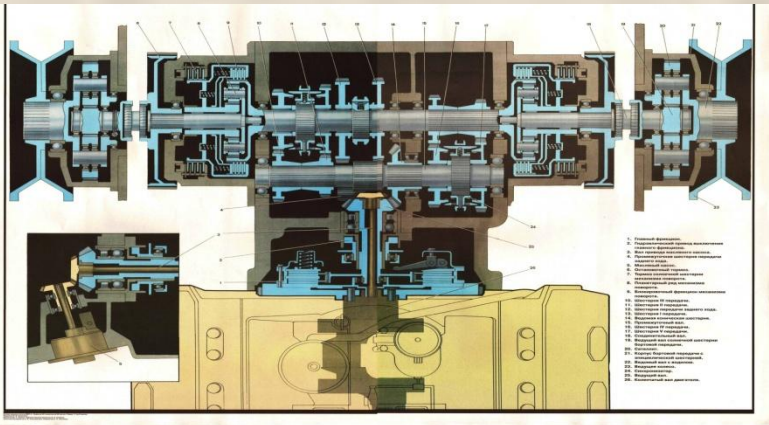
Размещение ПМП:

размещены слева и справа от КП, эпициклы ПМП соединены с грузовым валом

Бортовая передача

Бортовые передачи предназначены для постоянного увеличения крутящего момента на ведущих колесах машины.

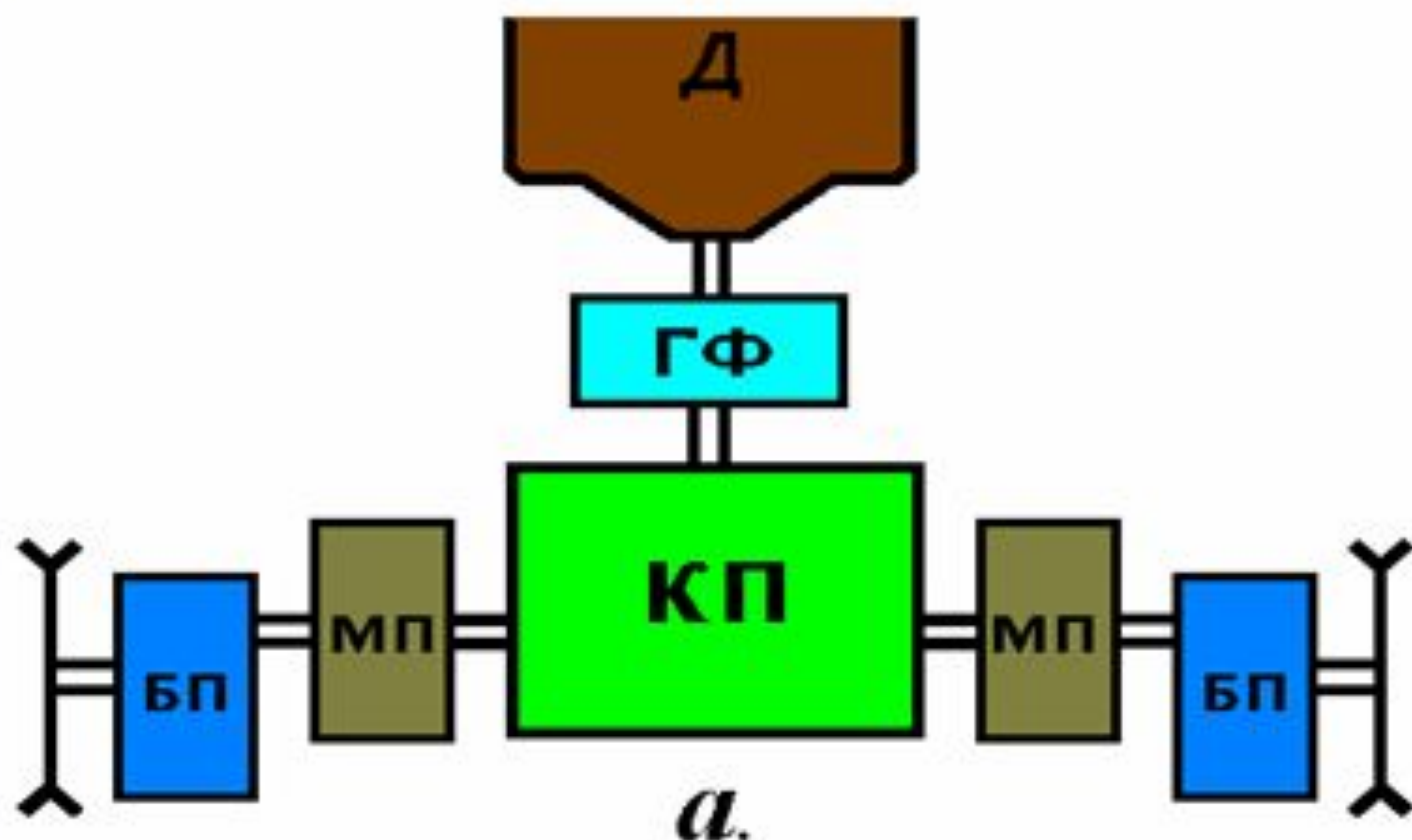
Характеристика: планетарная, одноступенчатая



Размещение БП:

Крепится к корпусу машины с помощью болтов

Схема силовой передачи БМП-2



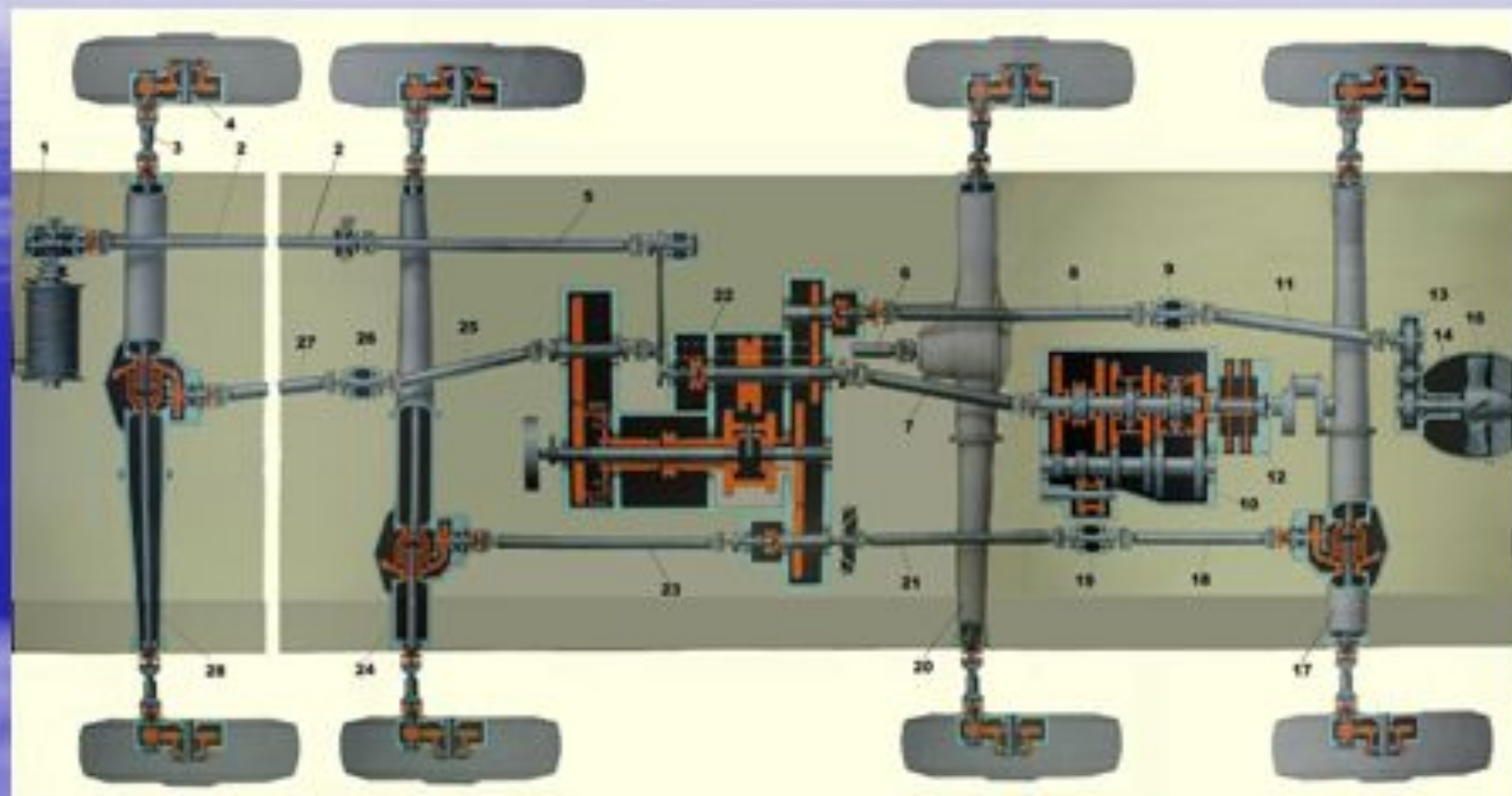
Состав трансмиссии БТР-80.

На машине применена механическая ступенчатая трансмиссия, представляющая собой совокупность агрегатов и механизмов, передающих и преобразующих по величине и направлению крутящий момент от двигателя к колесам, гребному винту водометного движителя и к редуктору лебедки.

Трансмиссия включает:

1. **Сцепление;**
2. **Коробку передач;**
3. **Раздаточную коробку;**
4. **Карданные передачи**
5. **Мосты**
6. **Колесные редукторы**

Кинематическая схема трансмиссии БТР-80.



Сцепление предназначено:

- для отключения двигателя от трансмиссии, а также для их плавного соединения.

Отключение необходимо при остановке и резком торможении машины, при переключении передач в КП и в РК, при включении и выключении водометного движителя и лебедки.

Плавное включение необходимо при соединении двигателя с трансмиссией, чтобы избежать резких нагрузок на агрегаты трансмиссии и на двигатель.

Сцепление обеспечивает:

- передачу крутящего момента двигателя к агрегатам трансмиссии при движении машины ;
- предохраняет детали трансмиссии от поломок при резком изменении частоты вращения коленчатого вала двигателя или при внезапном изменении скорости движения машины.

Коробка передач

Предназначена:

- Для изменения тяговых усилий на ведущих колесах и скорости движения машины;
- Для длительного отключения двигателя от ведущих колес;
- Для обеспечения движения машины задним ходом.

Раздаточная коробка (РК)

служит для передачи крутящего момента от КП к ведущим мостам, лебедке и водометному движителю, а также для изменения тягового усилия на ведущих колесах.

Техническая характеристика РК.

- ТИП – механическая, 2-х ступенчатая;
- *Передаточные числа:*
- повышающая передача – 0,76;
- понижающая передача – 1,39.
- Применяемое масло: - МТ-16П.
- Заправочная емкость картера -18л.

Карданная передача

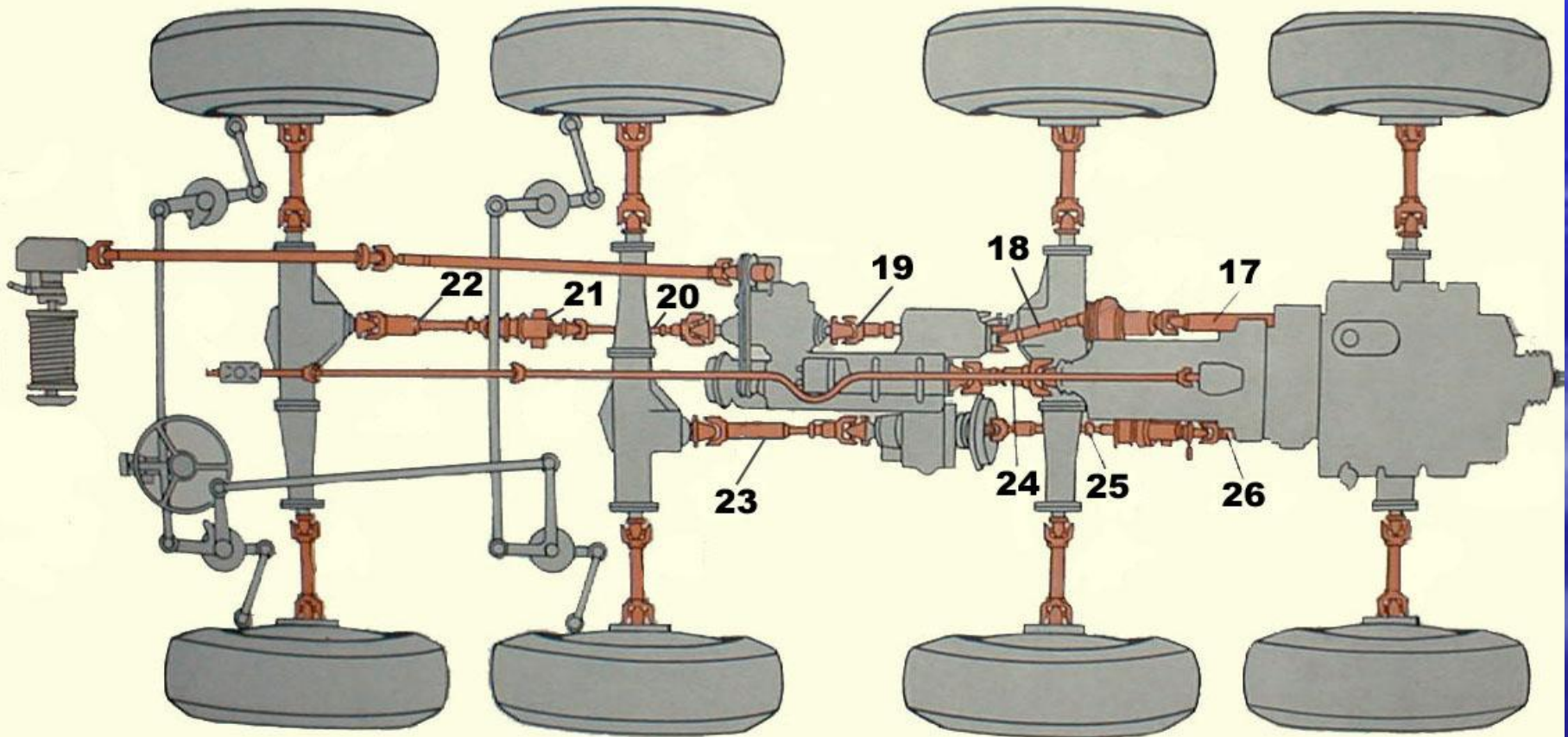
- служит для передачи $M_{кр}$ от двигателя к агрегатам трансмиссии, водометному движителю и лебедки.

Карданные передачи состоят из девятнадцати валов, соединяющих:

1. коробку передач с раздаточной коробкой;
2. раздаточную коробку с ведущими мостами;
3. ведущие мосты с редукторами колес;
4. раздаточную коробку с водометным движителем;
5. раздаточную коробку с лебедкой.

Карданная передача

Схема установки карданных валов



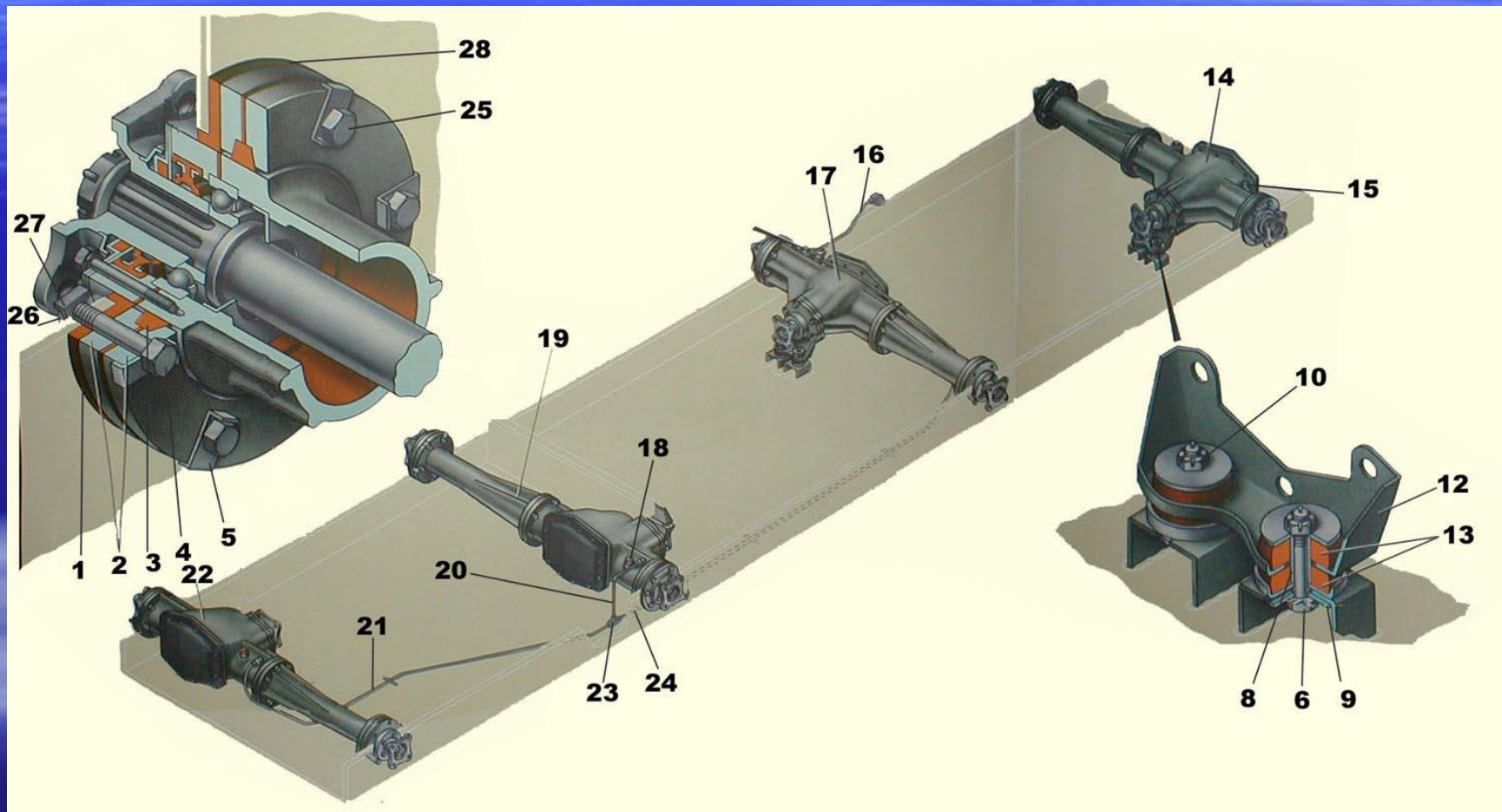
Мосты

- предназначены для повышения и передачи крутящего момента от раздаточной коробки к колесам.
- На машине установлены четыре ведущих моста с полностью разгруженными полуосями и кулачковым дифференциалом повышенного трения.

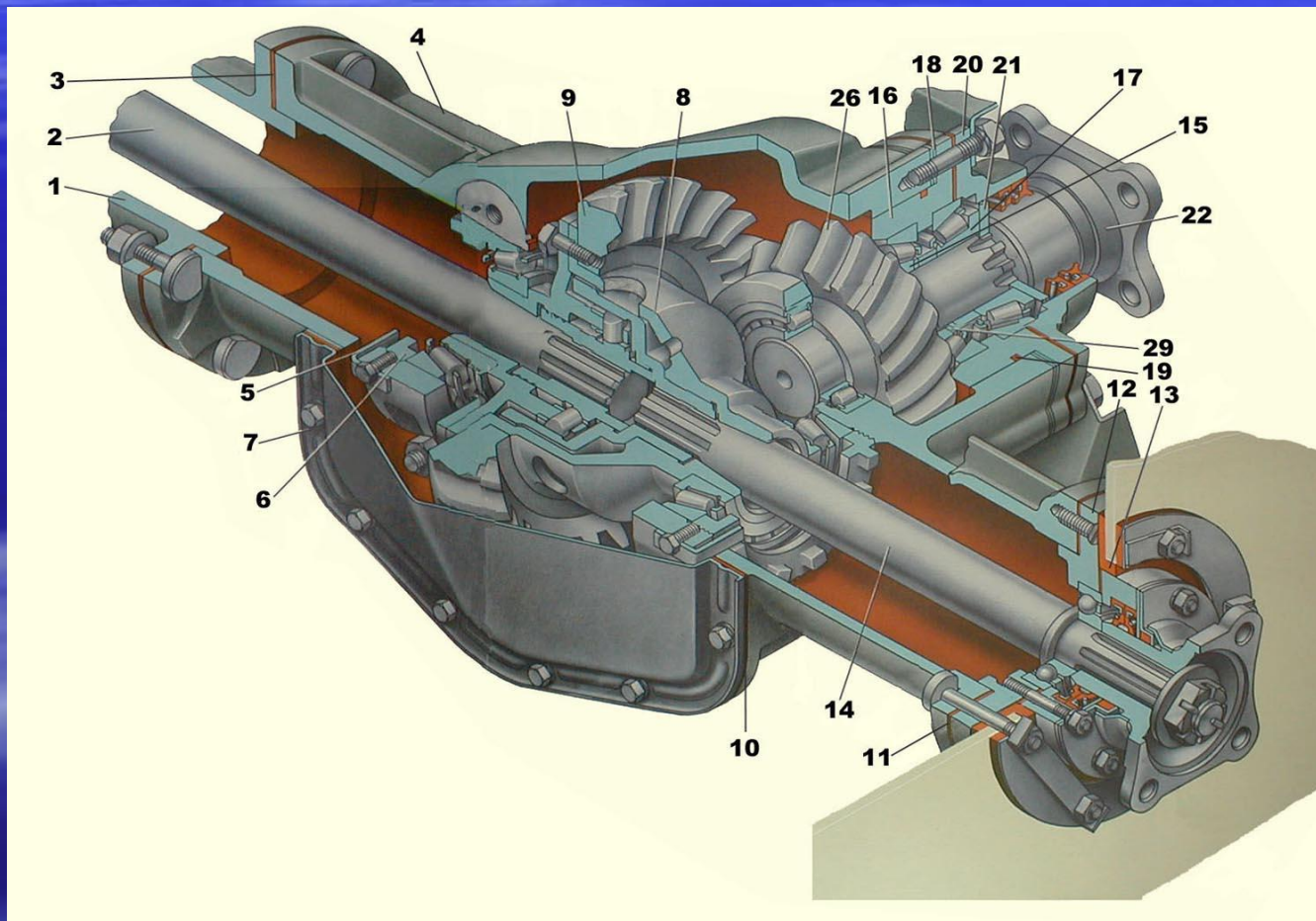
Устройство моста:

- картер с кожухом;
- главная передача;
- дифференциал;
- полуоси.

Мосты



Мосты



Колесные редукторы

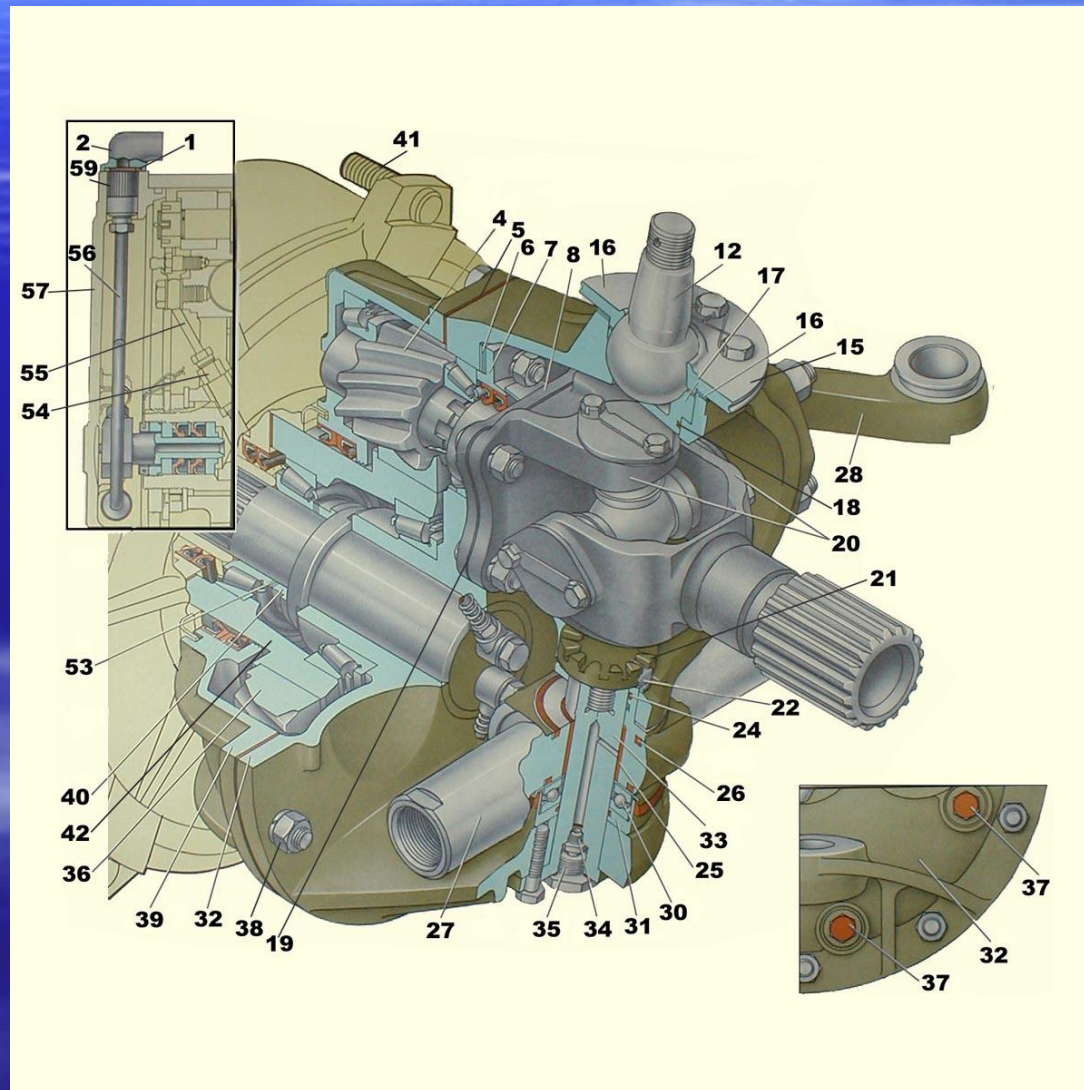
служат для постоянного увеличения крутящего момента, подводимого к ведущим колесам.

- передаточное число редуктора – 4,33;
- масло заправляемое в редуктор МТ-16п в количестве 0,65 л.

Устройство редуктора:

1. картер с крышкой;
2. ведущей шестерни;
3. ведомой шестерни;
4. ступицы колеса.

Колесные редукторы



Задание на самоподготовку:

Изучить:

- Назначение, техническая характеристика, устройство, расположение агрегатов и механизмов трансмиссии.
- Назначение, техническая характеристика, устройство работа коробки передач и бортовой передачи.

Литература:

- Танк Т-72А ТО и ИЭ. Книга 2. Ч. 1, -М.: Воениздат, 1989. С. 394 - 418.
- Устройство бронетанковой техники: учебное пособие: в 2 ч. Ч. 2 / И.Ю. Лепешинский, Е.В. Брусникин, С.Д. Герасимов, А.А. Русанов, Д.В. Погодаев. – Омск: Изд-во ОмГТУ, 2011. С. 5-23.
- Трансмиссия и ходовая часть танка Т-72: учебное пособие / Ю.Н. Зайчиков. – Челябинск: Издательский центр ЮУрГУ, 2011. с. 4-34.