



Презентация:

Муфты

Выполнил:

*Иванов Тимофей
ИБМ2-51*

2012

Содержание:

- 1 – 4.** Классификация муфт
- 5.** Втулочная, фланцевая муфты
- 6.** Компенсирующая зубчатая муфта
- 7.** Муфта с упругим элементом в виде внешнего тора
- 8.** Муфта упругая втулочно-пальцевая
- 9.** Кулачковая муфта сцепления
- 10.** Центробежная муфта
- 11.** Муфта предохранительная
- 12.** Сцепление автомобиля

1.

Классификация муфт

Для постоянного соединения валов

глухие

- *втулочные*
- *фланцевые*

*жесткие
компенсирующие*

- *зубчатые*
- *шарнирные*
- *цепная*

упругие

- *МУВП*
- *торообразные*

2.

Позволяющие периодически соединять и разъединять валы

• нормально разомкнутые

• нормально замкнутые

Сцепные управляемые

кулачковые

фрикционные

электромагнитные

3.

Сцепные самоуправляемые (автоматические)

- Предохранительные с разрушаемым элементом
- Предохранительные пружинно-шариковые
- Пусковые (центробежные)
- Управляемые от датчиков СУ
- Обгонные (как на велосипеде)

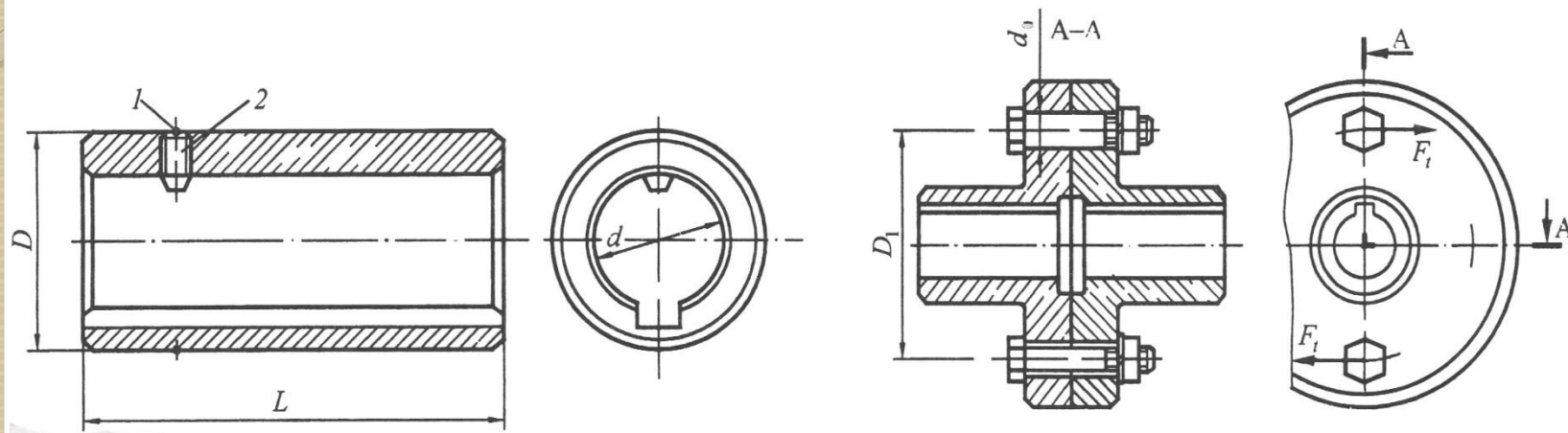
4.

Многофункциональные муфты

- Механические сцепные коробки передач
- Гидромуфты сцепления и гидротрансформаторы
- Пневматические
- На основе торможения планетарных механизмов с $W = 2$ (усилитель крутящего момента)

5.

Название по классификации Втулочная Фланцевая



$$D = (1,5 - 1,6) d$$

$$L = (2,5 - 4,0) d$$

Усилие на 1 болт:

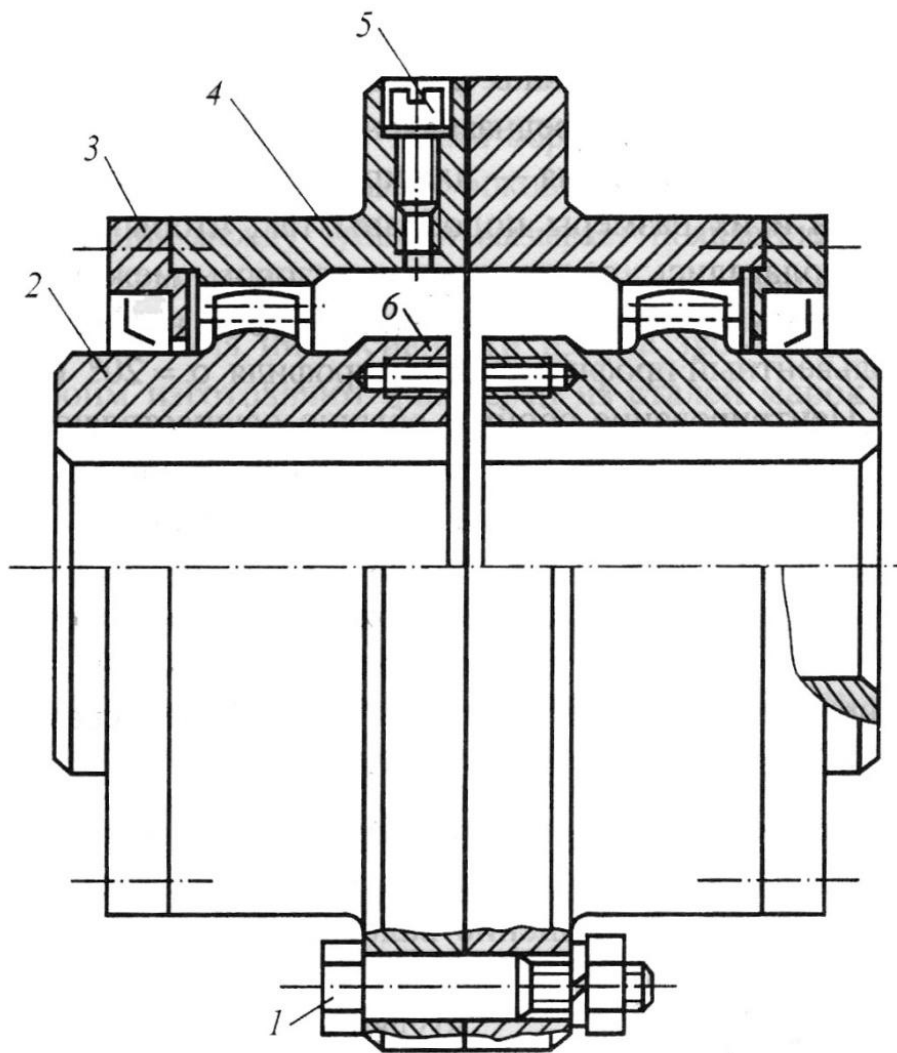
$$F_t = \frac{2M_{кр}}{zD_1}$$

$$M_{кр} = \frac{W}{\omega}$$

$$\tau = \frac{F_t}{\pi d_0^2 / 4} \leq [\tau]$$

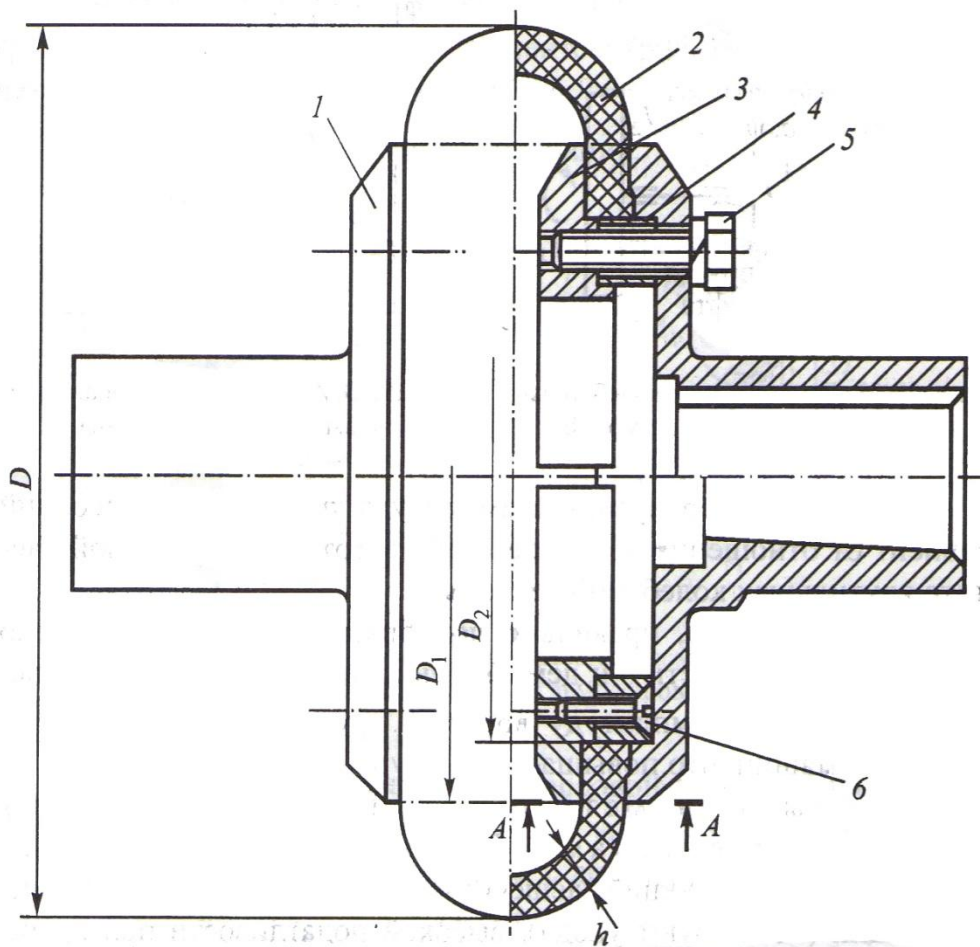
6.

Компенсирующая зубчатая муфта



7.

Муфта с упругим элементом в виде внешнего тора



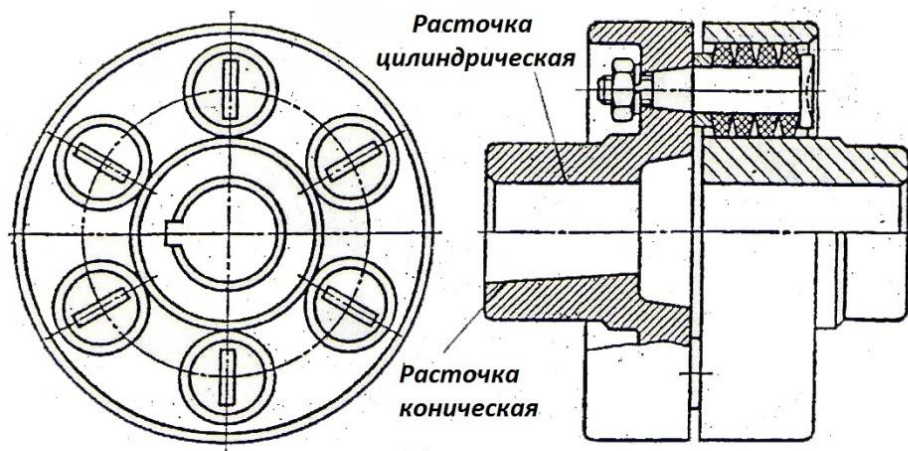
$$h \geq \frac{2M_{кр}}{\pi D_1^2 [\tau]}$$

$$F_{затр} = \frac{2M_{кр} S}{f z D_{ср}}$$

$$\sigma_{см} = \frac{4Fz}{\pi(D_1^2 - D_2^2)^2}$$

Муфта упругая втулочно-пальцевая

$$F_n = \frac{2 M_p}{D * z}$$



Условие прочности втулок:

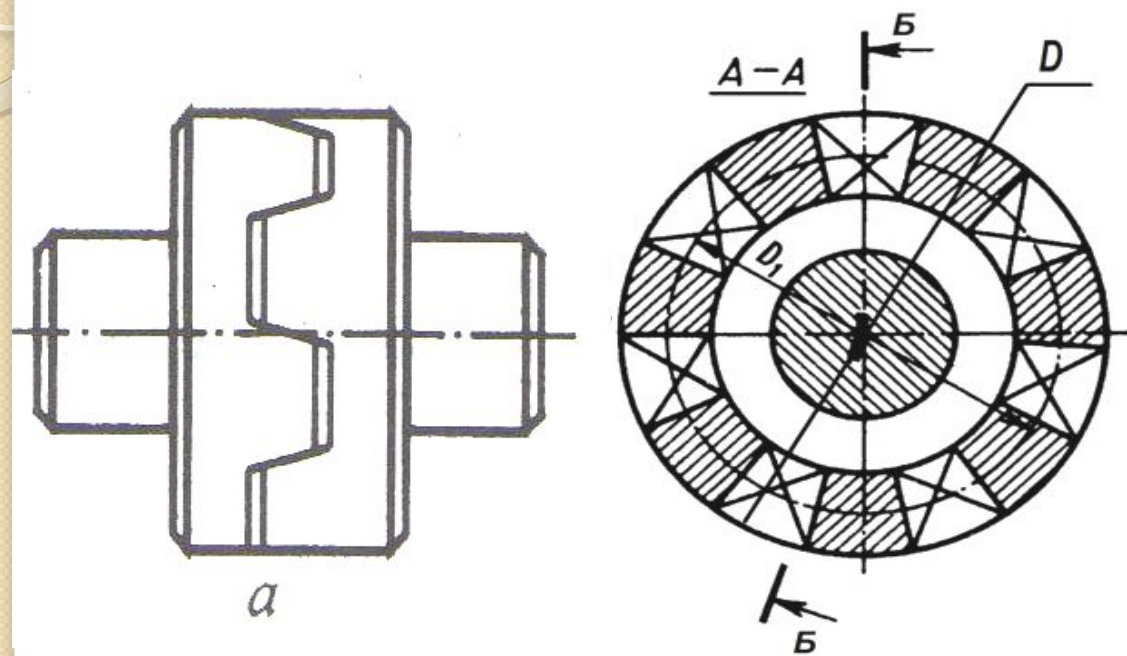
$$p = \frac{F_n}{d_n * l_B} \leq [p]$$

Условие прочности пальцев на изгиб:

$$\sigma = \frac{M}{W_0} = \frac{32 F_n (0,5 l_B + c)}{\pi d_n^3} \leq [\sigma]$$

9.

Кулачковая муфта сцепления



Тангенсальная сила:

$$T = \frac{(M_{кр})_{max}}{d/2}$$

Аксиальная (осевая) затяжка муфты:

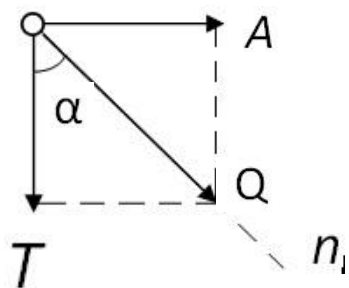
$$A = T * \operatorname{tg} \alpha$$

Полное усилие:

$$Q = \frac{T}{\cos \alpha}$$

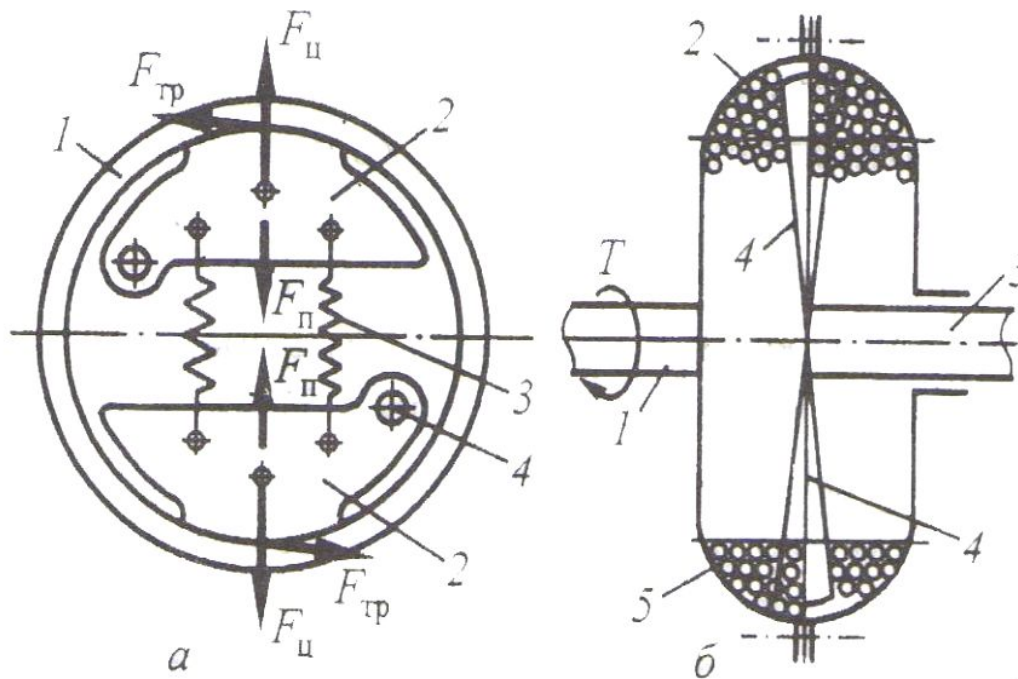
$$(M_{кр})_{max} = \frac{d}{2} * \frac{A}{\operatorname{tg} \alpha}$$

d – диаметр муфты по кулачкам



10.

Центробежная муфта



Давление:

$$p = \frac{F_r}{A}$$

Центробежная сила

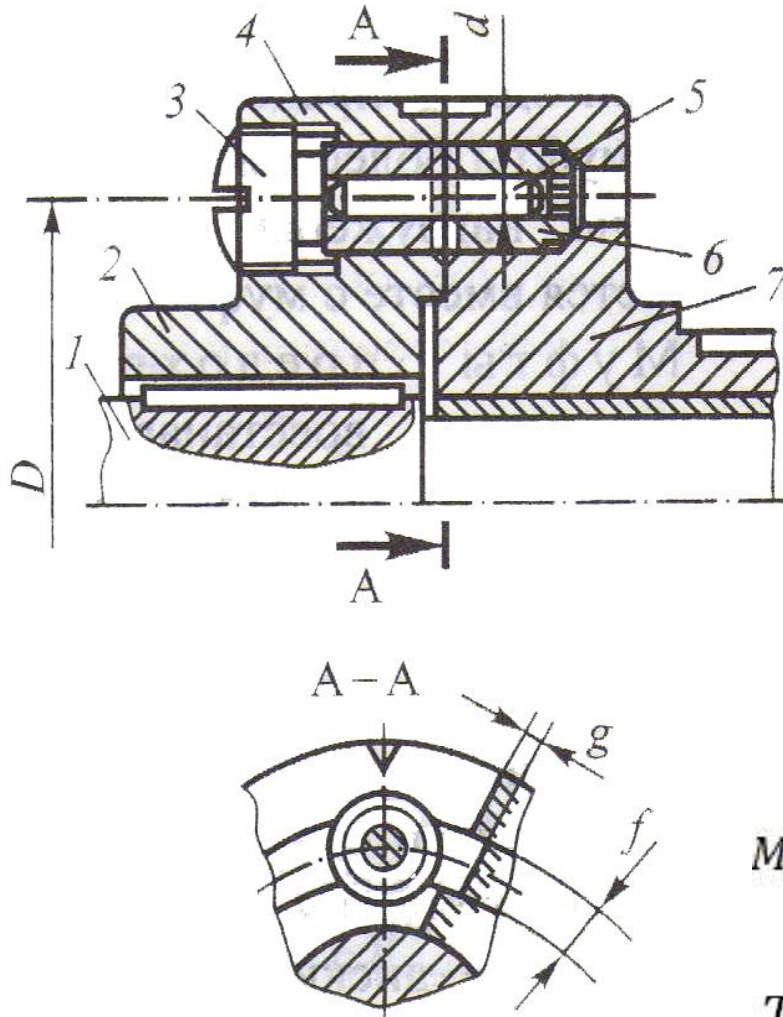
$$F_{ц} = 2\omega^2 mr$$

$$F_{тр} = (F_{ц} - F_{пружины})f$$

$$M_{кр} = F_{ц}r$$

11.

Муфта предохранительная



Диаметр предохранительного
штифта:

$$d = \sqrt{\frac{4 (M_{кр})_{max}}{\pi \cdot R [\tau_{ср}]}}$$

Радиус расположения
срезного штифта:

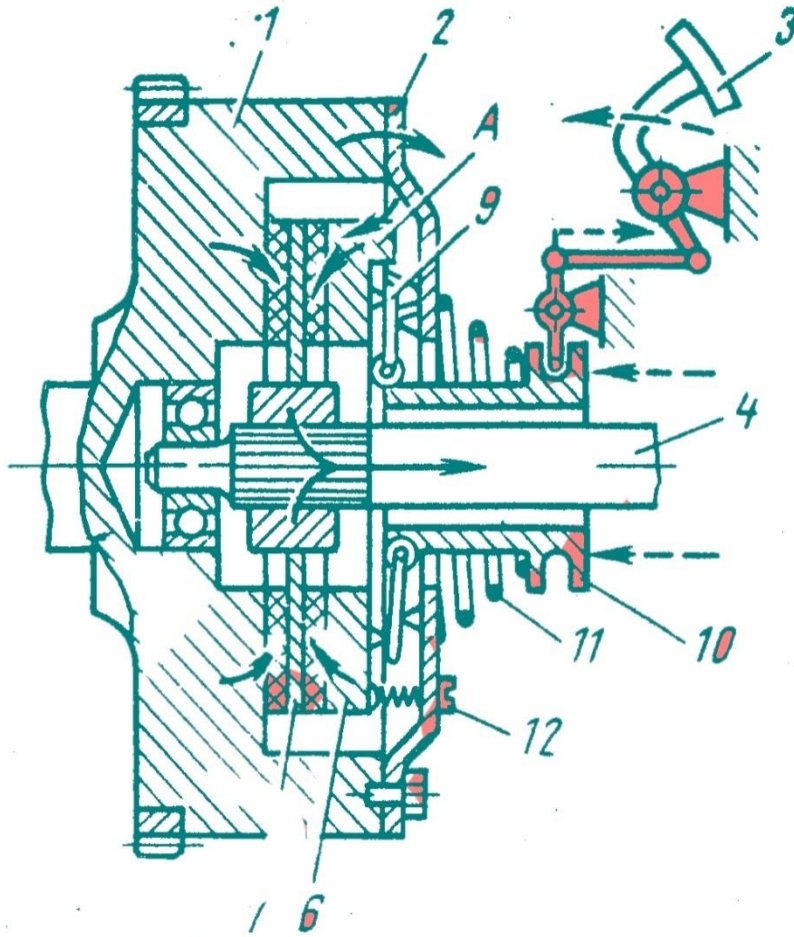
$$R = \frac{4 \cdot M_{кр}}{\pi \cdot d^2 \cdot \tau_{ср}} = \frac{D}{2}$$

$$M_{max} = \frac{T_{max} \cdot 2}{D \cdot z}$$

$$T_{max} = \frac{\pi d^2}{4} [\tau]_{среза}$$

12.

Сцепление автомобиля



Нажимное усилие:

$$P = \frac{4M_{max}\beta}{\mu i(D_H + D_B)}$$

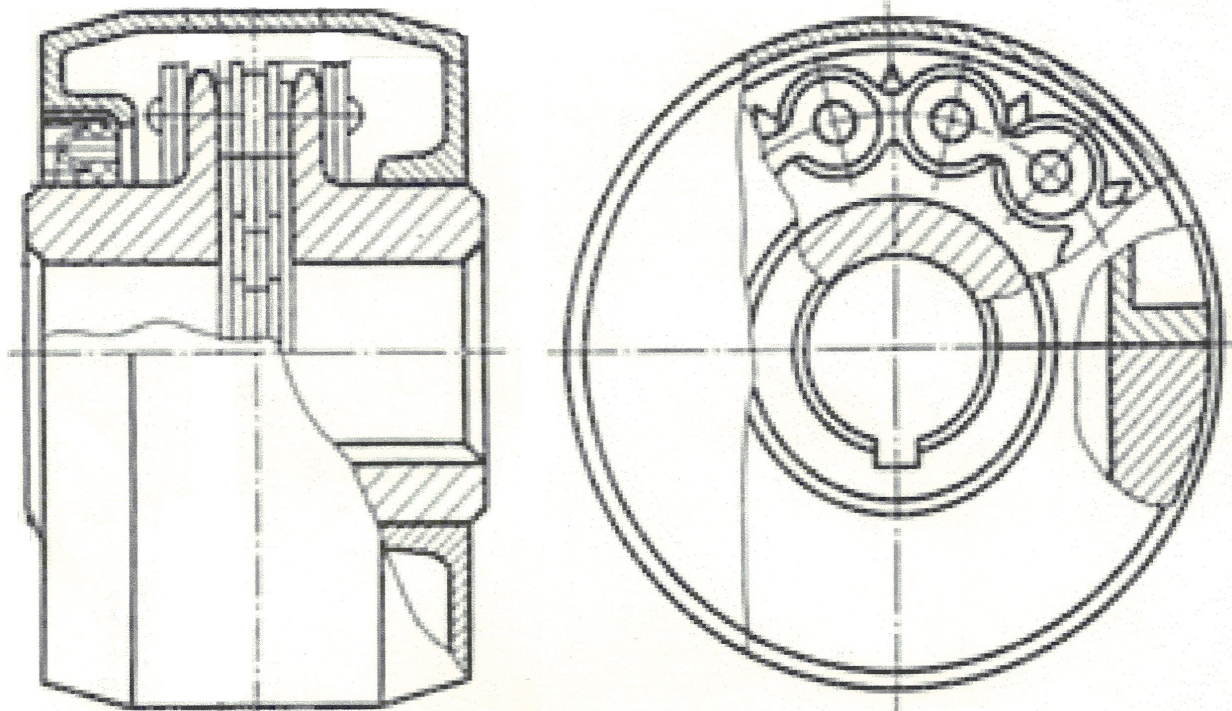
Угловая скорость
коленчатого вала
двигателя при
максимальной скорости:

$$\omega_H = \frac{\pi n}{30}$$

Угловая частота
вращения коленчатого
вала двигателя в момент
включения сцепления:

$$\omega_B = \frac{\omega_H}{6} + 50 * \pi$$

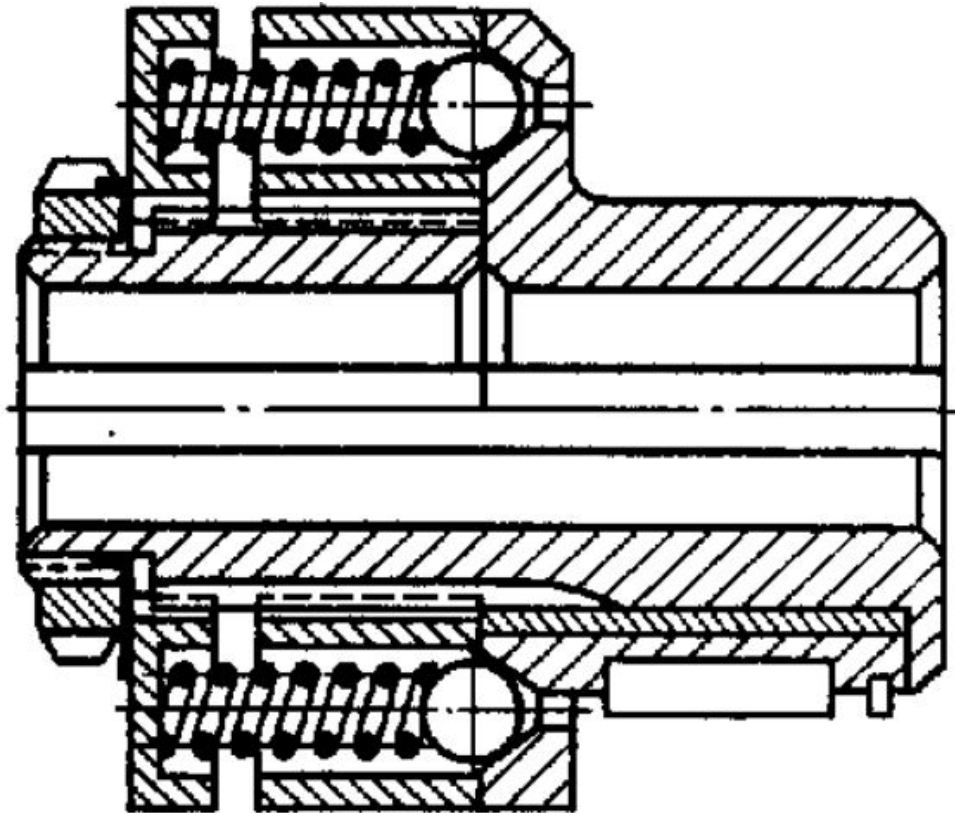
Муфта цепная



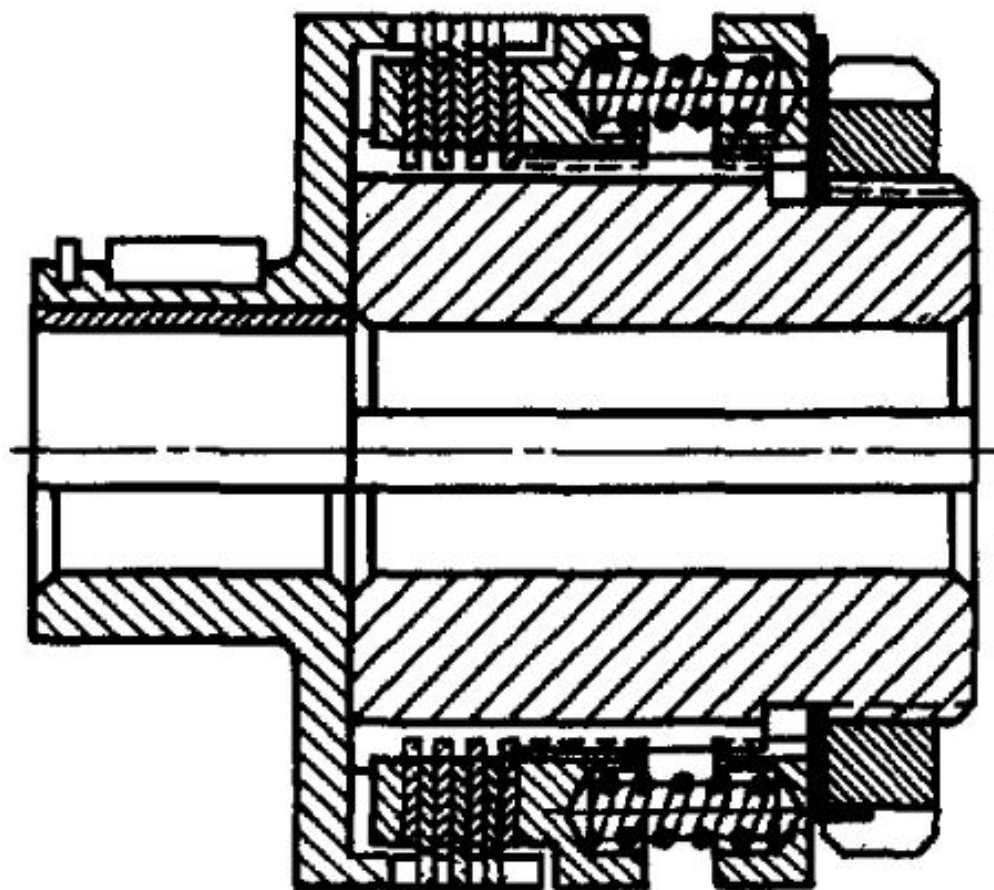
**Цепная муфта
состоит из двух звездочек
(насаженных на соединяемые валы и
имеющих одинаковые числа зубьев),
охватывающей их цепи и кожуха.**

*По ГОСТ 20742-81
 $d=20...130$ мм (диаметры валов)
 $T=63...8000$ (моменты)*

Шариковая предохранительная муфта



Многодисковая фрикционная предохраняемая муфта



$$T_{\text{пр}} = \frac{FfD_{\text{ср}}}{2z \cdot 10^3}$$

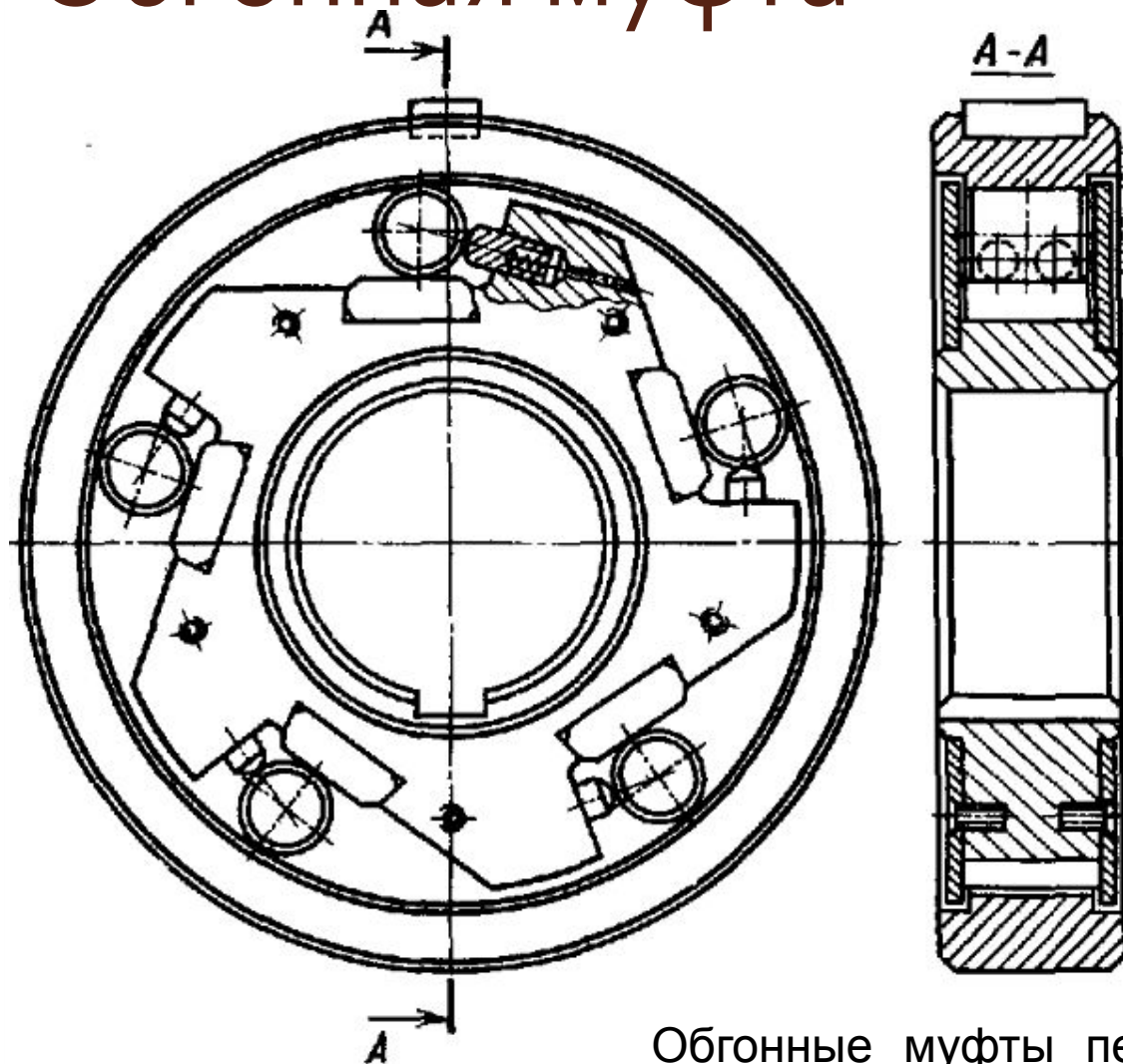
$$\text{где } D_{\text{ср}} = \frac{D_1 + D_2}{2}$$

-- средний диаметр
рабочей поверхности
диска

$$p = \frac{4F}{\pi(D_1^2 - D_2^2)} \leq [p]$$

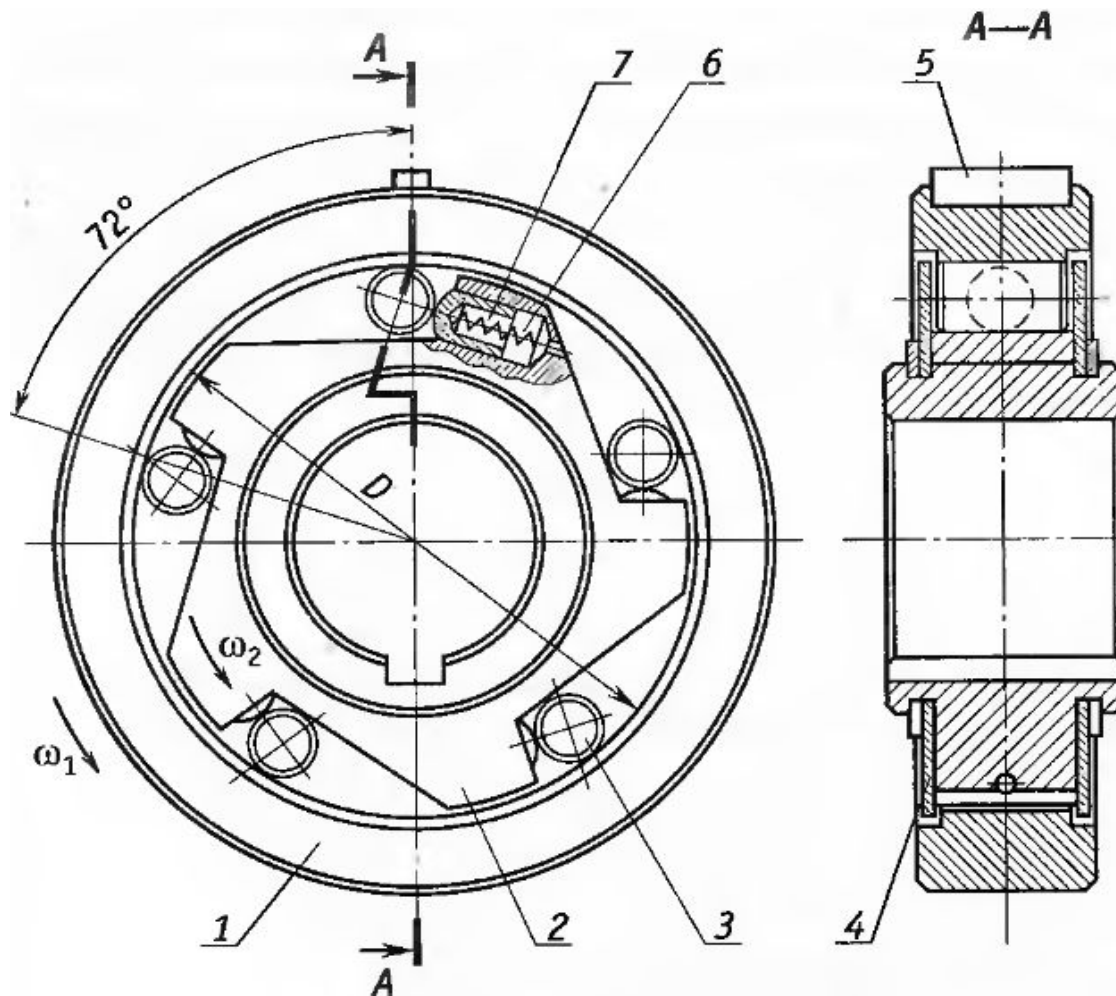
где $[p]$ — допускаемое давление

Обгонная муфта



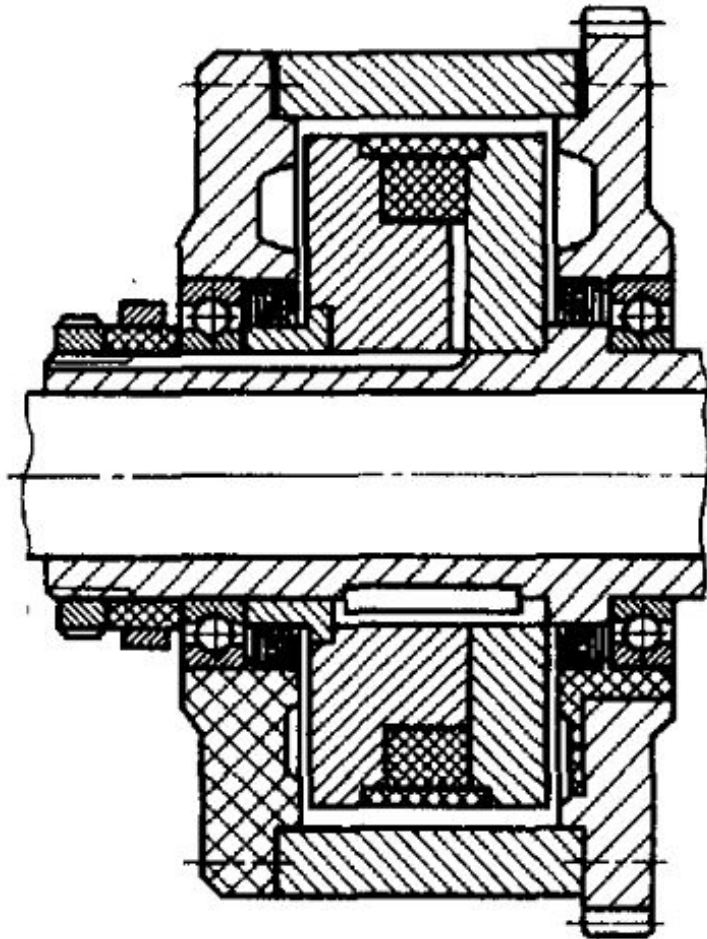
Обгонные муфты передают момент в одном направлении и допускают свободное относительное вращение в противоположном.

Роликовая муфта свободного хода (обгонная)



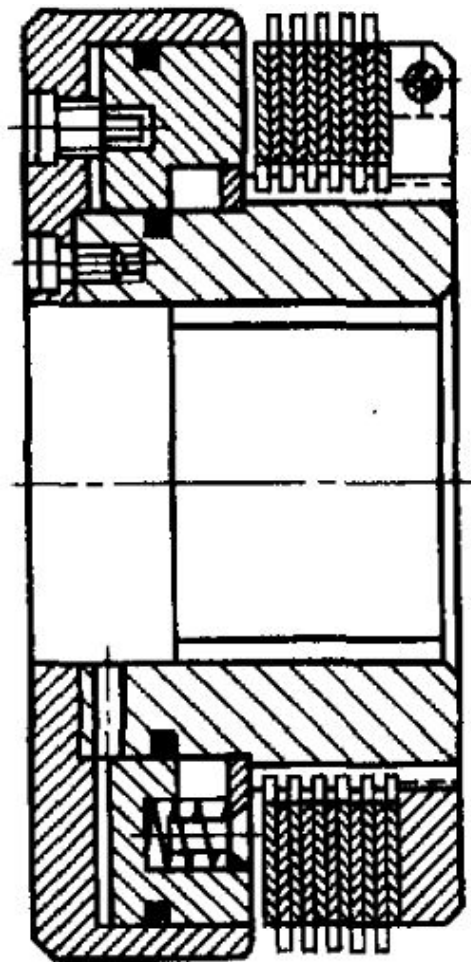
- 1 – обойма
- 2 – звездочка
- 3 – ролики
- 4 – боковые крышки
- 5 – шпонка
- 6 – пружина
- 7 – поршень

Порошковая электромагнитная муфта

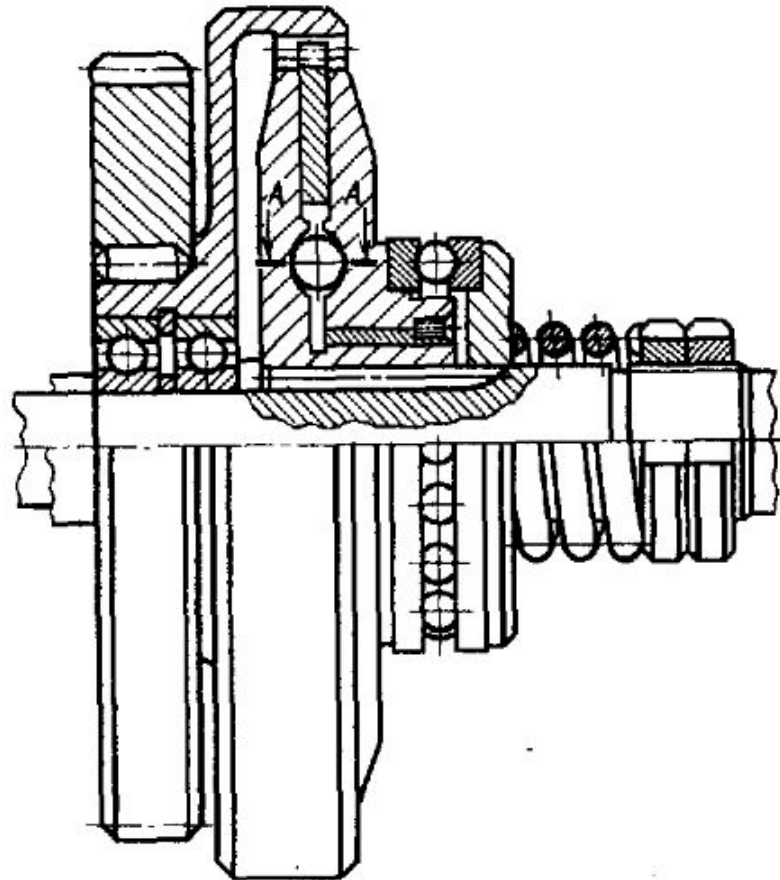


Связь между ведомой и ведущей частями осуществляется с помощью ферромагнитного порошка. Состоят из полумуфт с зазорами, заполненные железным порошком, через которые пропускается магнитный ток.

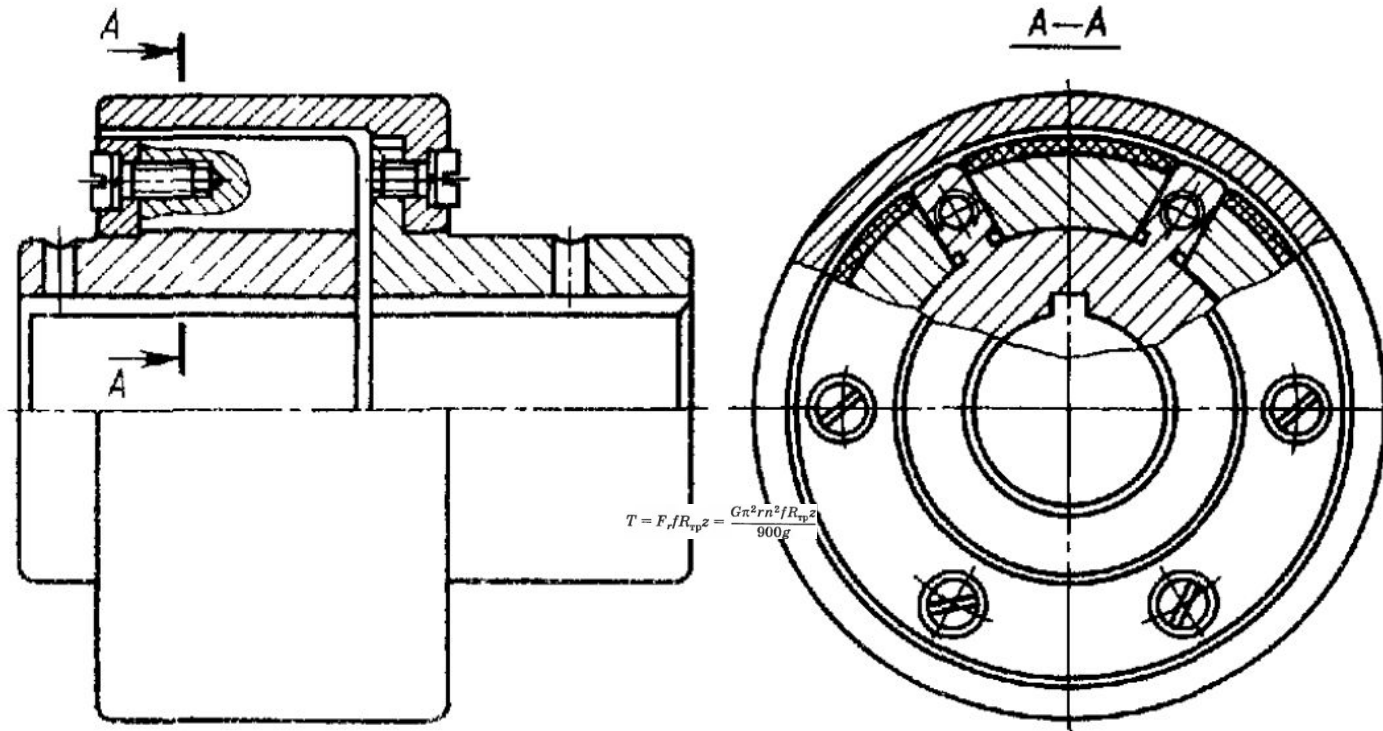
Гидравлическая фрикционная муфта



Предохранительная муфта с повышенной точностью срабатывания

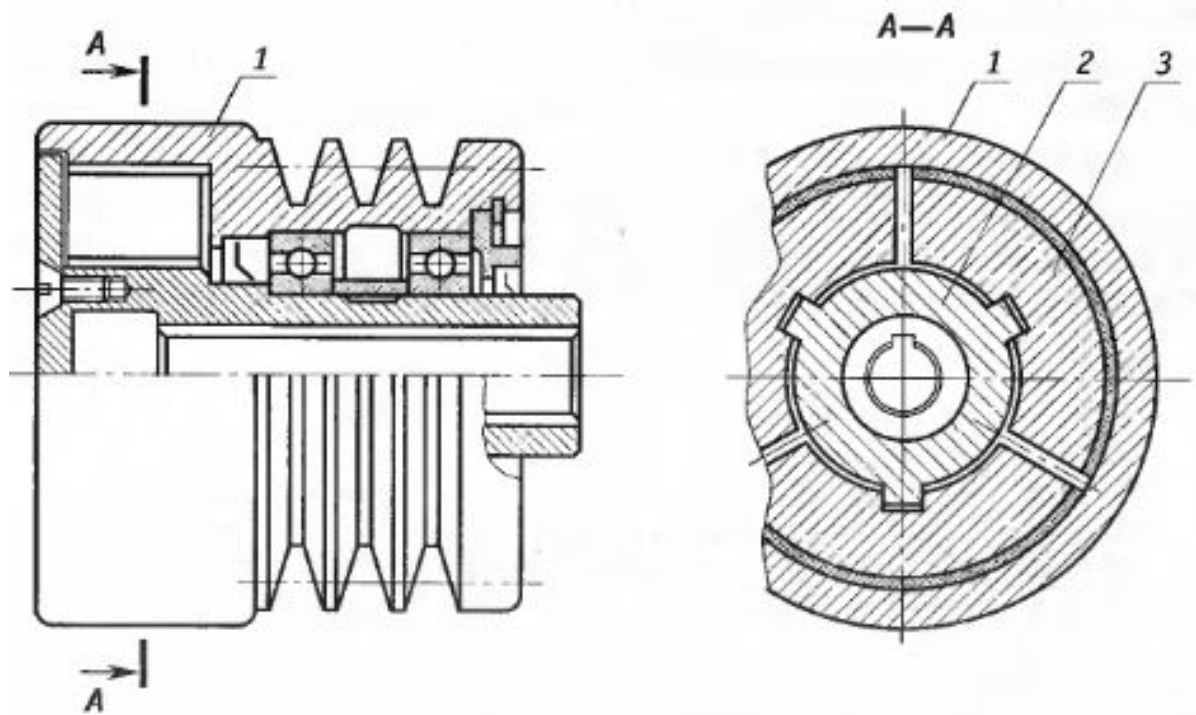


Центробежная муфта



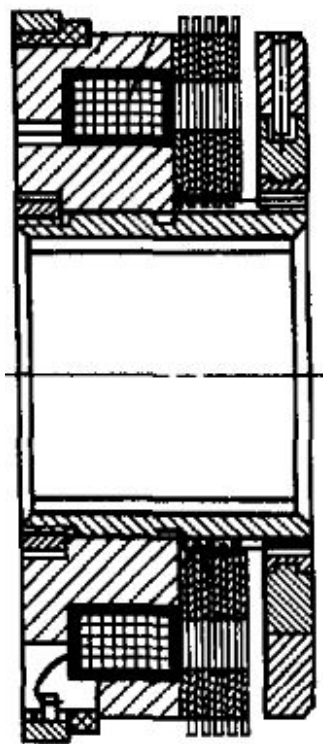
$$T = F_r f R_{TP} z = \frac{G \pi^2 r n^2 f R_{TP} z}{900g}$$

Колодочная центробежная муфта

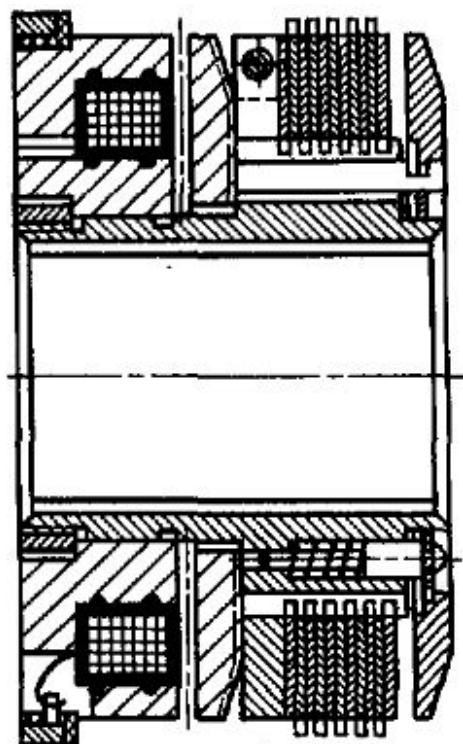


$$T = F_r f R_{\text{тр}} z = \frac{G \pi^2 r n^2 f R_{\text{тр}} z}{900g}$$

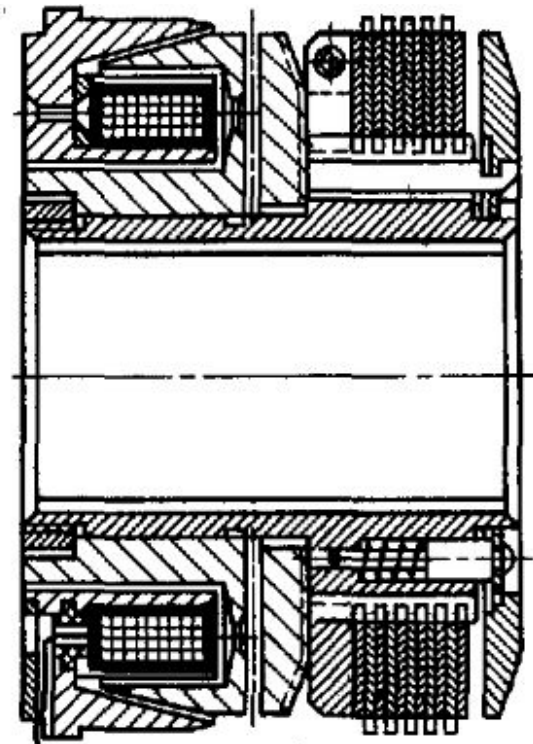
Дисковые электромагнитные муфты:
а — с магнитопроводящими дисками
б — с вынесенными дисками
в — с неподвижной катушкой



а)



б)



в)