



МГТУ им. Н.Э.Баумана

Кафедра СМ-10 «Колесные машины»

СЦЕПЛЕНИЕ

Назначение, конструкции.

лекция 7

преподаватель

Захаров А.Ю.

Назначение сцепления

- обеспечивает кратковременное разъединение трансмиссии от работающего двигателя. Это необходимо при остановках автомобиля и при переключении передач в механической ступенчатой коробке передач.
- обеспечивает постепенное (плавное) нагружение двигателя при троганье автомобиля с места и переключении передач соединение вала двигателя и трансмиссии должно происходить плавно, без резких рывков.
- является предохранительным механизмом в соединении двигателя и трансмиссии от кратковременных пиковых нагрузок.

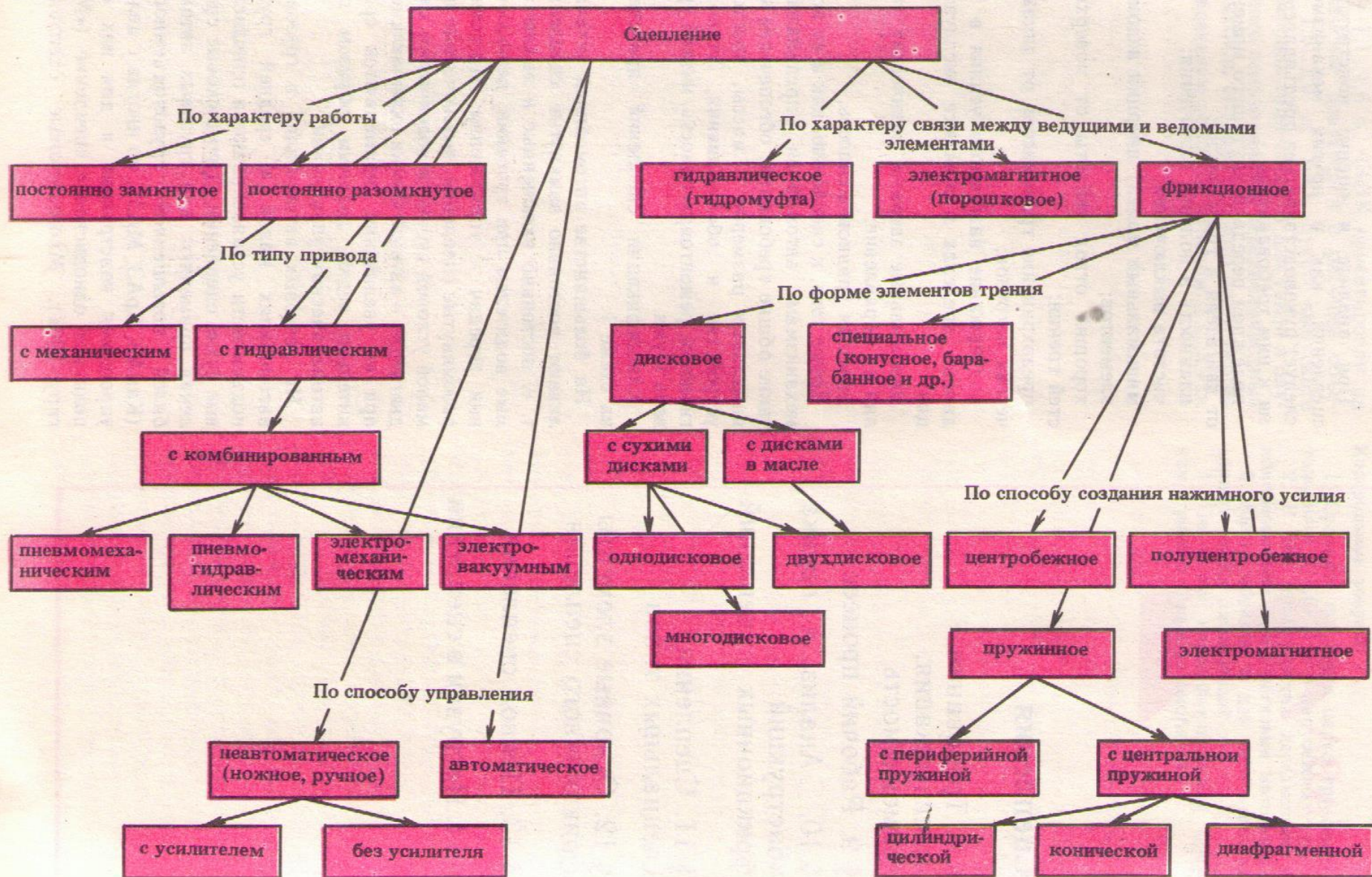
Требования к сцеплению

- надежная передача крутящего момента от двигателя к трансмиссии;
- плавность и полнота включения;
- чистота выключения;
- минимальный момент инерции ведомых элементов;
- хороший отвод теплоты от поверхностей трения;
- предохранение трансмиссии от динамических нагрузок;
- поддержание нажимного усилия в заданных пределах в процессе эксплуатации;
- минимальные затраты физических усилий на управление;
- хорошая уравновешенность.

Общие требования

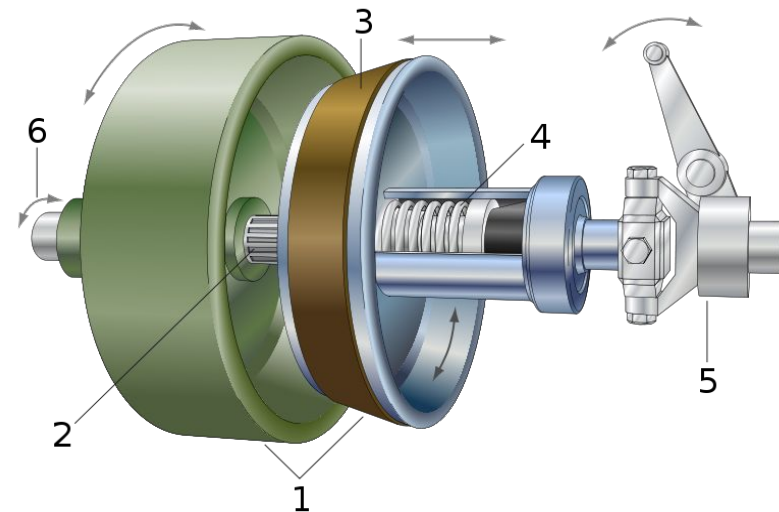
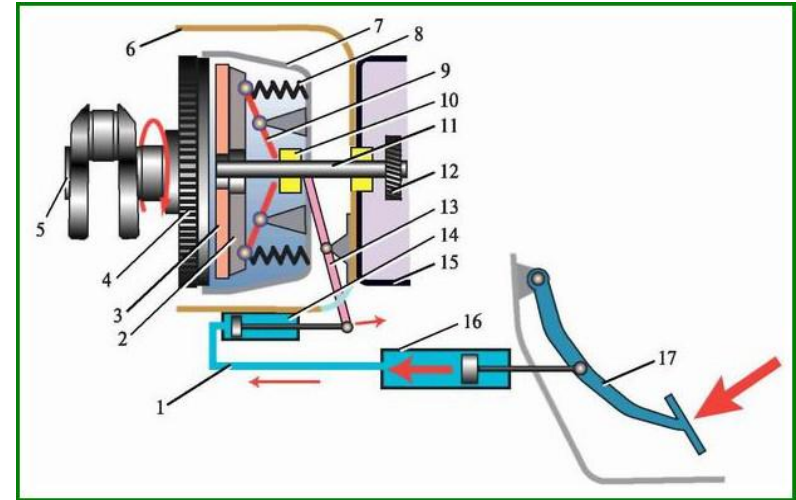
- обеспечение минимальных размеров и массы,
- простота устройства и обслуживания,
- технологичность,
- ремонтпригодность,
- низкий уровень шума.

Классификация механизмов сцепления



Механические сцепления

- **постоянно замкнутые сцепления**, т. е. постоянно включенные и выключаемые водителем при трогании, переключении передач и торможении, используются на большинстве ТС.
- **постоянно разомкнутые сцепления**, выключенные при малой угловой скорости коленчатого вала двигателя и автоматически включающиеся при ее увеличении, применяются сравнительно редко, главным образом при автоматическом управлении.
(садовая техника, скутеры, квадроциклы)



Механические сцепления

- **однодисковые сухие сцепления** устанавливаются на легковых автомобилях и грузовых автомобилях малой и средней грузоподъемности.
- **двухдисковые сцепления** применяют для грузовых автомобилей повышенной грузоподъемности (КамАЗ, КрАЗ, МАЗ), но иногда с целью упрощения конструкции и для них используют однодисковое сцепление.

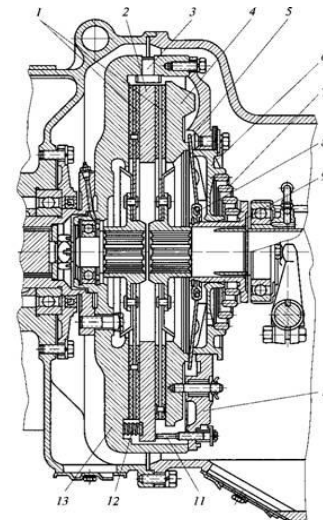
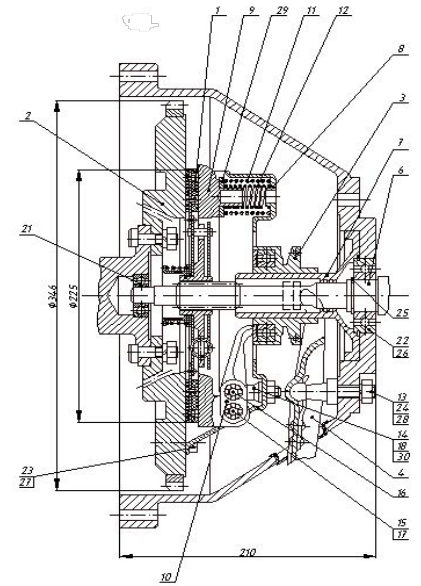


Рис. 2.17. Двухдисковое сцепление с центральной конической пружиной:
1 – ведомые диски; 2 – ведущий диск; 3 – палец; 4 – нажимной диск; 5 – рычаг; 6 – фланец; 7 – коническая пружина; 8 – обойма; 9 – втулка; 10 – кожух; 11 – упор; 12 – пружина; 13 – мушкет.

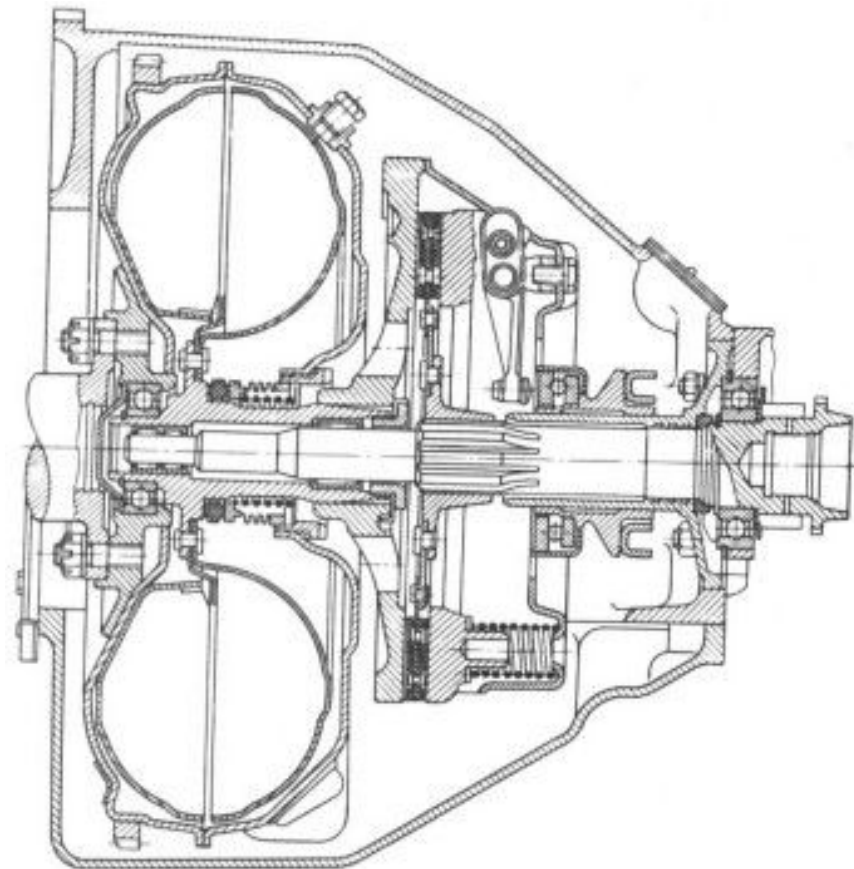
Механические сцепления

- **многодисковые сцепления**
применяются
крайне редко и
только на
автомобилях
большой
грузоподъемности
либо на
специальных
спортивных
автомобилях.



Гидравлические сцепления (гидромуфты)

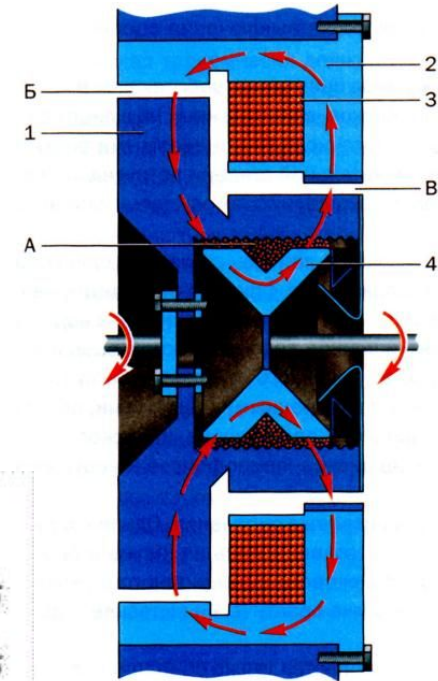
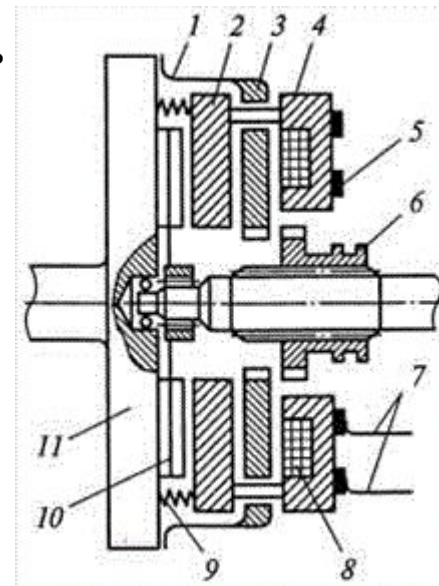
- применялись на отечественных автомобилях ЗИМ (ГАЗ-12) и МАЗ-525. В настоящее время гидромуфты в качестве отдельного агрегата не применяют. В некоторых гидромеханических передачах в определенных условиях гидротрансформатор переходит на режим гидромуфты.



Электромагнитные

- **порошковые сцепления**
- **сцепления с электромагнитным созданием нажимного усилия**
- в 40—50-е годы получили некоторое применение благодаря хорошей приспособленности к автоматизации управления.
- широкого распространения, так же как и автоматические сцепления других типов. они не получили, что главным образом обусловлено их сложностью.
- В нашей стране электромагнитные порошковые сцепления устанавливались на автомобилях ЗАЗ для инвалидов.

- 1 – кожух; 2 – нажимной диск; 3 – якорь; 4 – диск; 5 – кольцо; 6 – муфта; 7 – щетки; 8 – электромагнит; 9 – пружина; 10 – ведомый диск; 11 – маховик



Привод сцепления

- Привод сцеплений легковых автомобилей в основном гидравлический, часто с серво пружиной, что облегчает управление.
- В последнее время на легковых автомобилях нередко стали применять механический тросовый привод — достаточно надежный, простой и меньшей стоимости.
- Для грузовых автомобилей малой и средней грузоподъемности также используют механический или гидравлический привод, иногда с серво пружиной.
- На грузовых автомобилях большой грузоподъемности устанавливают комбинированный привод: механический с пневмоусилителем (МАЗ) или гидравлический с пневмоусилителем (КамАЗ).

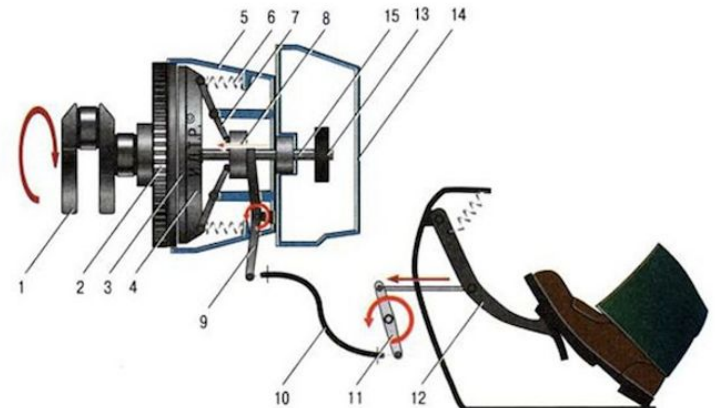
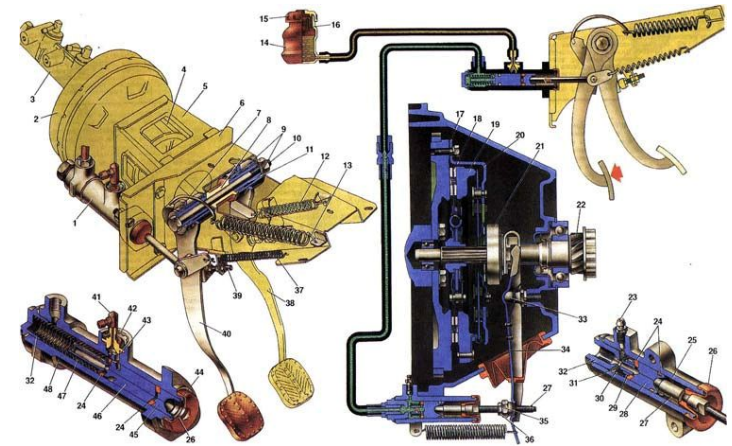
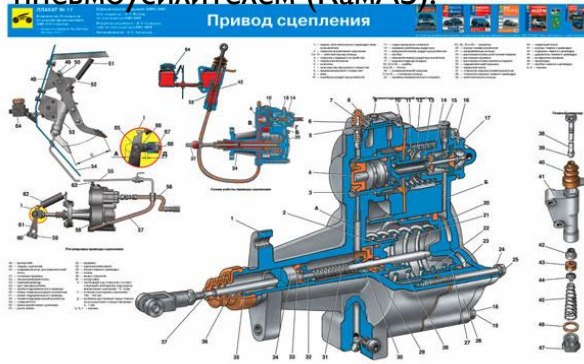


Схема механического привода выключения сцепления и механизма сцепления: 1 - коленчатый вал; 2 - маховик; 3 - ведомый диск; 4 - нажимной диск; 5 - кожух сцепления; 6 - нажимные пружины; 7 - отжимные рычаги; 8 - подшипник выключения сцепления; 9 - вилка выключения сцепления; 10 - металлический трос; 11 - рычаг привода; 12 - педаль сцепления; 13 - шестерня первичного вала; 14 - картер коробки передач; 15 - первичный вал коробки передач.



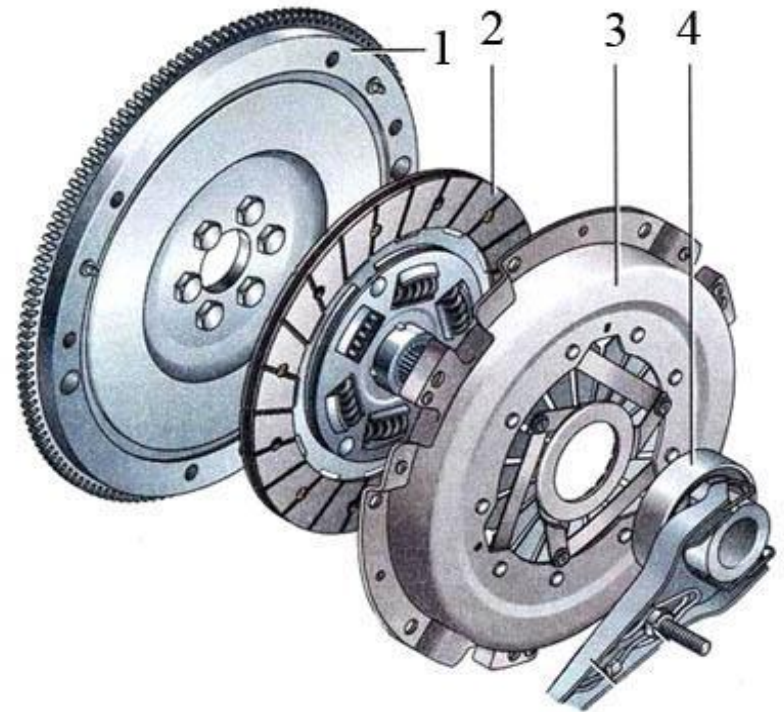
Состав механизма сцепления

1- маховик,

2- ведомый диск сцепления

3- кожух сцепления
(корзина)

4- выжимной подшипник



АНАЛИЗ И ОЦЕНКА КОНСТРУКЦИЙ ФРИКЦИОННЫХ СЦЕПЛЕНИЙ

Надежная передача крутящего момента

- Сцепление автомобиля должно обеспечивать возможность передачи крутящего момента, превышающего крутящий момент двигателя. (При износе фрикционных пар, когда сила нажатия пружин ослабевает, сцепление может пробуксовывать. Длительное пробуксовывание сцепления приводит к выходу его из строя).
- Максимальное значение передаваемого сцеплением момента определяется уравнением $M_{c \max} = M_k \max \cdot B$
- Коэффициент запаса **B = 1,2...2,5** в зависимости от типа сцепления и его назначения. Сцепления с регулируемым давлением пружин (рис. 12, б) и сцепления с диафрагменными пружинами (рис. 12, в) имеют наиболее низкое значение коэффициента запаса.
- Большие значения **B** принимают для сцеплений грузовых автомобилей и автобусов.

Расчетный момент сцепления

- сила трения

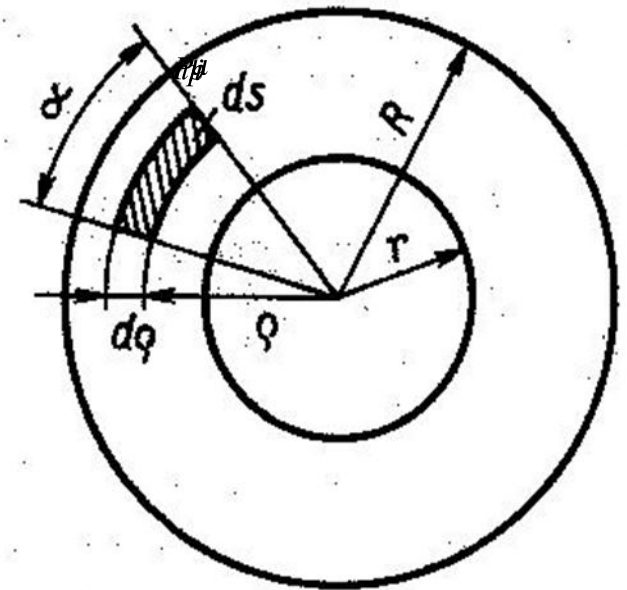
$$M_{\text{с}} = M_{\text{сmax}} \cdot \beta = P \cdot \mu \cdot \dots$$

P_p - сила прижатия пружин

μ - коэффициент трения

$$P_p = 0,5R \cdot \dots$$

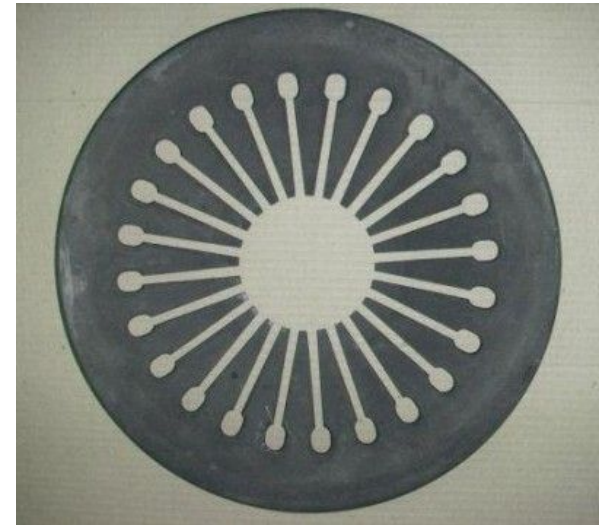
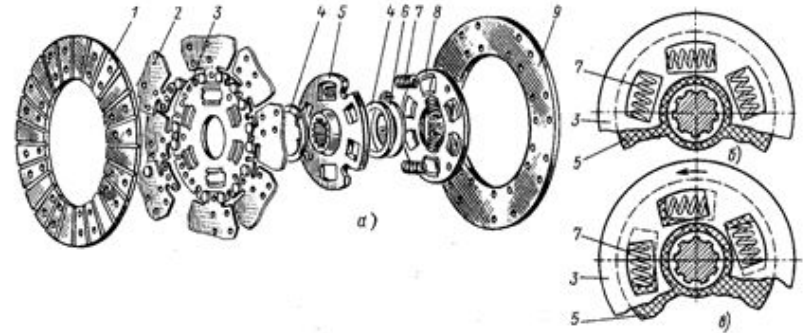
i - количество пар трения



Плавность и полнота включения

Наиболее высокую плавность включения имеют многодисковые сцепления, однако они применяются редко. В однодисковых и двухдисковых сцеплениях плавность включения достигается рядом мероприятий:

- -применением фрикционных материалов, обеспечивающих плавное нарастание силы трения;
- -использованием упругих ведомых дисков (разрезной диск, имеющий некоторую конусность или выпуклость секторов, пластинчатые пружины между ведомым диском и одной из фрикционных накладок и др.);
- -созданием упругих элементов в механизме выключения (лепестки диафрагменной пружины) в небольшой степени способствуют плавности включения пружины гасителя крутильных колебаний.



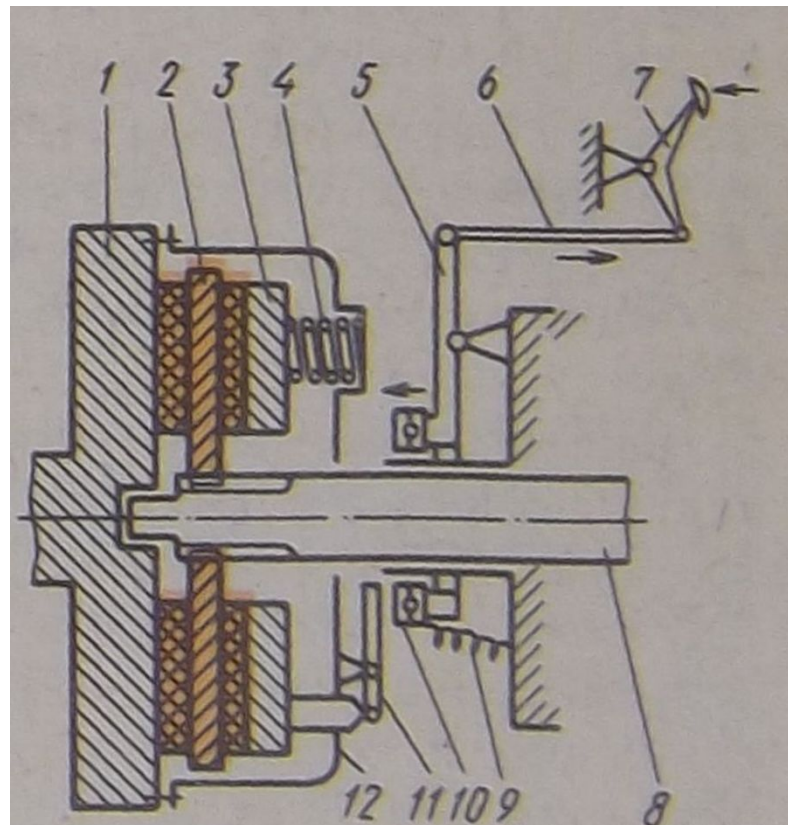
Полнота включения

Для обеспечения полноты включения, необходимой при передаче полного момента двигателя без пробуксовывания, предусматривают специальные регулировки сцепления и его привода.

Для создания необходимого зазора между подшипником муфты выключения сцепления и концами рычагов выключения, а следовательно, пропорционального этому зазору холостого хода педали.

При значительном износе трущихся поверхностей зазор уменьшается и рычаги выключения упираются в подшипник муфты выключения, что препятствует созданию пружинами необходимого нажимного усилия.

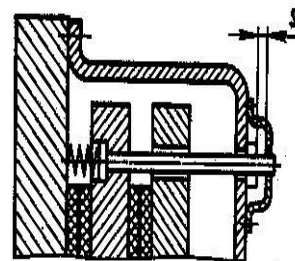
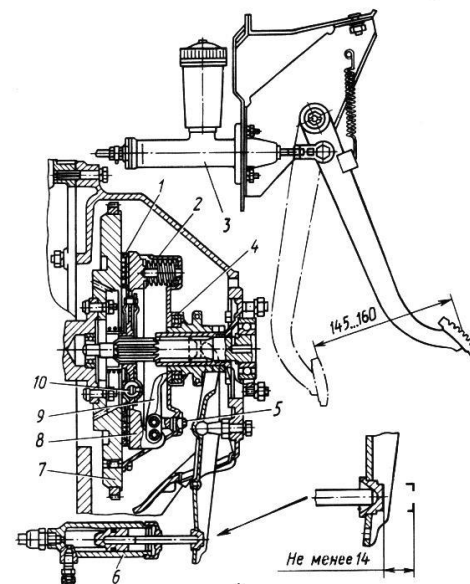
- В ряде конструкций сцеплений с гидроприводом, например в автомобиле, регулировка зазора между подшипником муфты выключения и концами рычагов отсутствует и подшипник муфты выключения постоянно прижимается с небольшой силой к концам рычагов. По мере износа трущихся поверхностей концы рычагов перемещают подшипник с муфтой выключения сцепления и через вилку выключения и толкатель рабочего поршня вытесняют соответствующее количество жидкости в главный цилиндр привода сцепления. При этом регулировочный размер между толкателем и поршнем главного цилиндра сохраняется. Такая конструкция упрощает обслуживание сцепления.



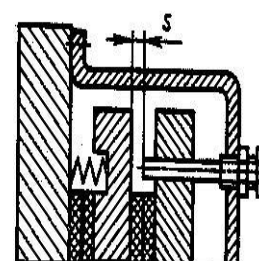
● Чистота выключения

- Полное разъединение двигателя и трансмиссии в однодисковых сцеплениях достигается созданием необходимого отвода нажимного диска
- В двухдисковых сцеплениях (а также в трехдисковых, имеющих унифицированные с двухдисковыми элементы) должно предусматриваться для принудительного отвода внутреннего диска специальное устройство. Оно предназначено для установки внутреннего нажимного диска в положение, при котором оба ведомых диска находятся в свободном состоянии, когда наружный нажимной диск принудительно отводится при выключении сцепления

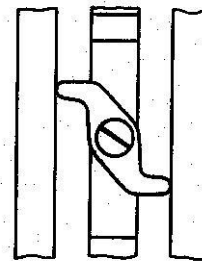
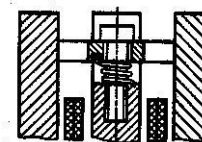
- однодисковые..... 0,5...0,7
- двухдисковые..... 0,5...0,7
- многодисковые..... 0,25...0,3



б)



в)



а)

Чистота выключения и полнота включения

- Чистота выключения, как и полнота включения, в процессе эксплуатации должны поддерживаться **монтажной и эксплуатационной** регулировками.
- **Монтажная регулировка** предусматривает точную установку концов рычагов сцепления в одной плоскости, чтобы предотвратить перекос нажимного диска при включении и выключении. В некоторых сцеплениях (например, с диафрагменной пружиной) такая регулировка отсутствует.
- **Эксплуатационная регулировка** — регулировка привода. Правильность эксплуатационной регулировки определяется свободным ходом педали сцепления, который обычно находится в пределах 20...40 мм.
- В сцеплениях с периферийными пружинами для обеспечения чистоты выключения число нажимных пружин кратно числу рычагов выключения (исключается перекос нажимного диска).

Минимальный момент инерции ведомых элементов

- для уменьшения ударных нагрузок зубчатых колес и работы трения в синхронизаторах при переключении передач.
- При включении несинхронизированной передачи ударная нагрузка на зубья пропорциональна моменту инерции ведомых элементов сцепления, снизить который можно только уменьшением диаметра диска (снижение маховой массы диска) и массы фрикционных накладок.
- Диаметр ведомых дисков сцеплений автомобилей большой грузоподъемности редко превосходит **400 мм**.
- Толщину накладок в соответствии с ГОСТ 786—88 выбирают в пределах **3,3...4,7 мм**.

Хороший отвод теплоты от поверхностей трения

- Поддержание постоянного теплого режима обуславливает стабильность работы сцепления.
- При длительном буксовании температура поверхностей трения достигает 300 °С и выше, но уже при 200 С коэффициент трения снижается примерно в 2 раза.
- При высокой температуре начинает вытекать связующий компонент накладок, в результате чего они становятся пористыми, сухими и быстро изнашиваются.
- Для отвода теплоты предусматриваются:
 - вентиляция картера сцепления через окна или ажурный кожух,
 - направление потока воздуха специальными щитами,
 - поглощение теплоты массивными дисками,
 - удаление продуктов изнашивания, при наличии которых снижается коэффициент трения, для этого на фрикционных накладках выполняют радиальные канавки.
 - для сохранения работоспособности нажимных пружин при нагреве сцепления они должны устанавливаться на термоизоляционных прокладках.

Предохранение трансмиссии от динамических нагрузок

- Динамические нагрузки в трансмиссии могут быть единичными (пиковыми) и периодическими.
 - **Пиковые нагрузки** возникают в следующих случаях:
 - при резком изменении скорости движения (например, при резком торможении с не выключенным сцеплением)
 - при резком включении сцепления;
 - при наезде на неровность.
 - Наибольшие пиковые нагрузки элементы трансмиссии испытывают при резком включении сцепления. В этом случае трансмиссия закручивается не только крутящим моментом двигателя M_k , но в большей степени моментом касательных сил инерции M_i вращающихся частей двигателя
- $$M_c M_M +$$
- Включение в трансмиссию упругого звена способствует уменьшению этого момента.

- Пиковые нагрузки, независимо от их происхождения, ограничиваются *пробуксовыванием сцепления.*
- По этой причине коэффициент запаса сцепления **B**, определяющий максимальный момент, передаваемый трансмиссии, не должен превышать заданного значения.
- Следует также иметь в виду, что при резком включении сцепления коэффициент запаса на мгновение становится значительно больше регламентированного. Это происходит в результате ударного импульса поступательно движущихся масс при резком отпускании педали сцепления, когда сила удара суммируется с усилием пружин.

- **Периодические нагрузки** возникают в результате неравномерности крутящего момента двигателя. Они являются источником шума в зубчатых передачах, повышенного напряжения в элементах трансмиссии, а часто — причиной поломок деталей от усталости, особенно при резонансе.
- Для гашения крутильных колебаний трансмиссии в сцеплении устанавливают гаситель крутильных колебаний.
- В настоящее время широко применяются гасители крутильных колебаний упруго-фрикционного типа.
- Основное назначение таких гасителей — *поглощать энергию колебаний трансмиссии при совершении работы трения фрикционных элементов, размещенных в гасителе.*

Гасители крутильных колебаний

- Ступица ведомого диска и сам ведомый диск связаны между собой в тангенциальном направлении пружинами гасителя. Колебания, возникающие в трансмиссии, вызывают относительное угловое перемещение ведомого диска / и его ступицы 2 за счет деформации пружин гасителя, сопровождающееся трением фрикционных элементов гасителя.

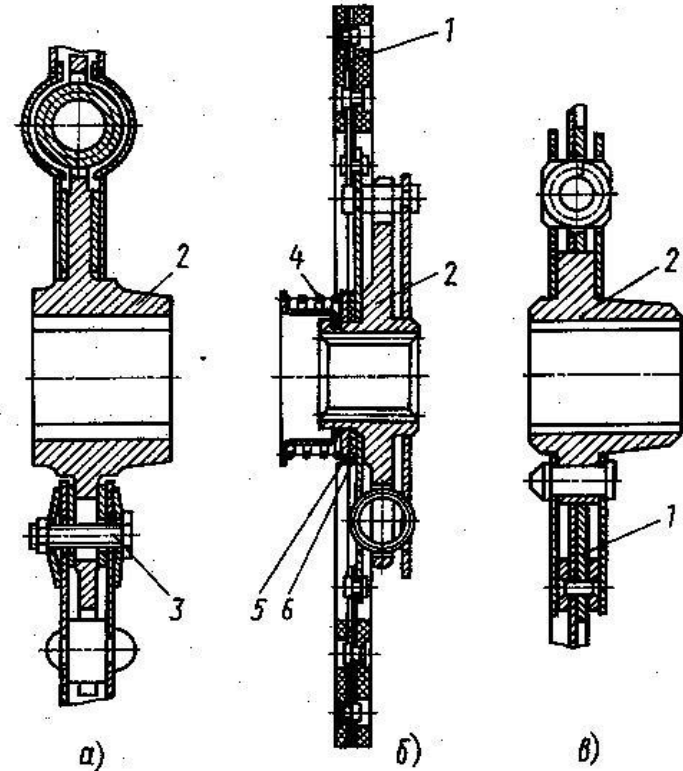
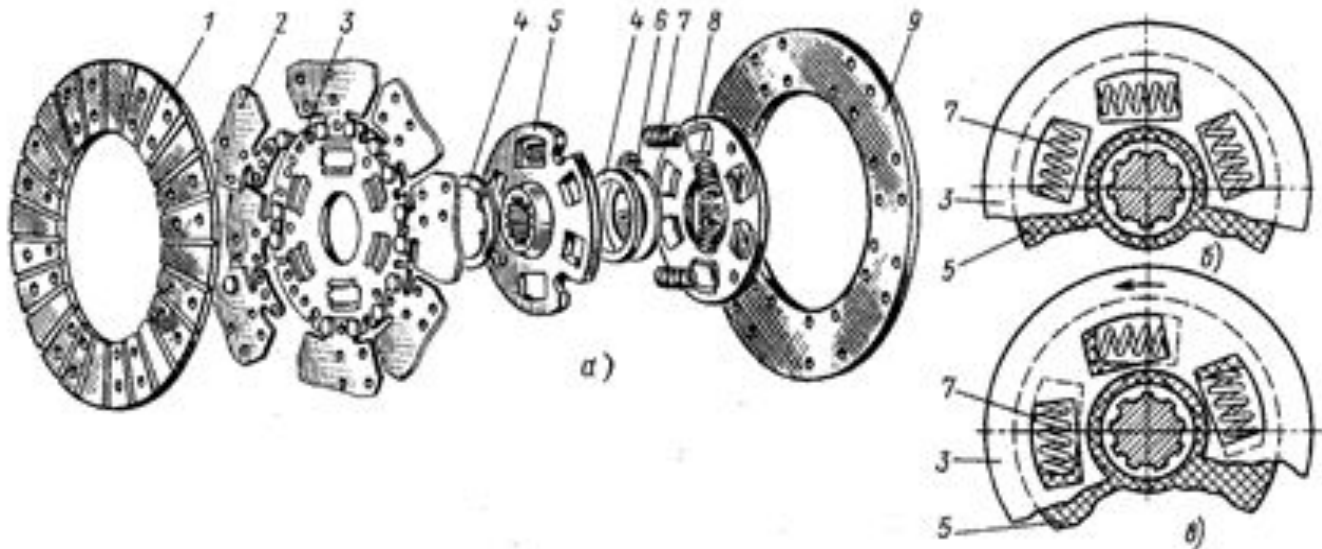


Рис. 15. Конструкции гасителей крутильных колебаний:
а — МАЗ; б — ГАЗ-3102; в — ЗИЛ-431410

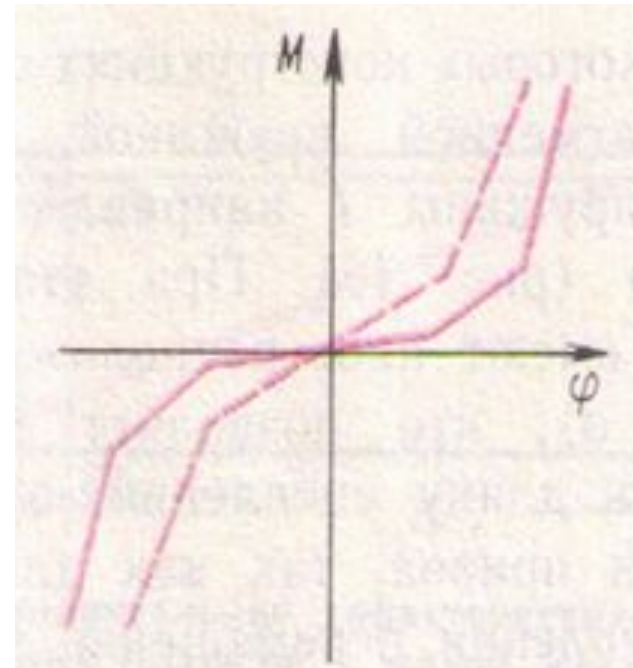
Гасители крутильных колебаний

- Обычно 6...8 пружин гасителя устанавливают в окна ведомого диска ступицы с предварительным натягом. Момент предварительной затяжки составляет 15...20 % максимального крутящего момента двигателя.
- Крутящий момент, передаваемый при максимальной деформации пружин гасителя, несколько превышает расчетный максимальный момент сцепления
$$M_r = (1,2 \dots 1,3)M$$
- . Этим обеспечивается гашением колебаний при значении крутящего момента больше расчетного, что необходимо для преодоления трения покоя в сцеплении.
- Максимальная деформация пружин гасителя ограничивается специальными упорами, позволяющими ступице поворачиваться относительно ведомого диска лишь на такой угол, при котором между штоками пружины остается небольшой зазор. В некоторых конструкциях упор отсутствует.



Гасители крутильных колебаний

- Типовая упругая характеристика гасителя крутильных колебаний приведена на рисунке (штриховая линия);
- Петля гистерезиса, площадь которой эквивалентна рассеиваемой гасителем энергии за один цикл колебаний, не показана, точки перегиба соответствуют максимальной деформации пружин гасителя.



Упругие характеристики гасителей крутильных колебаний

Поддержание нажимного усилия в заданных пределах

- Автоматически поддерживается нажимное усилие в определенных пределах в сцеплении с диафрагменной пружиной
- Упругая характеристика диафрагменной пружины приведена на рис. 17.
- Обычно в таких сцеплениях во включенном положении нажимное усилие соответствует деформации диафрагменной пружины за точкой перегиба упругой характеристики. Поэтому в начальной стадии изнашивания фрикционных накладок нажимное усилие не уменьшается, а несколько увеличивается.

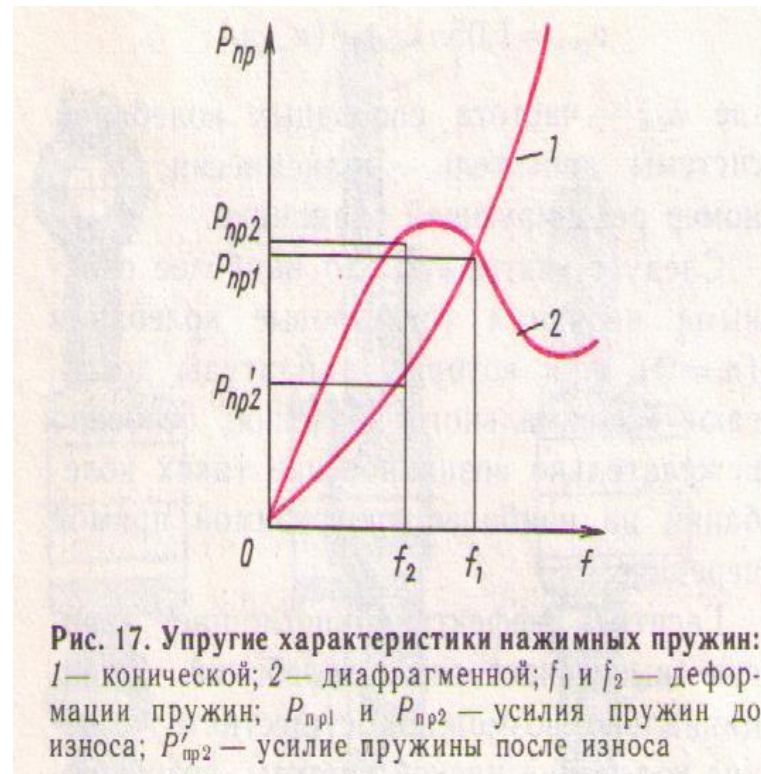
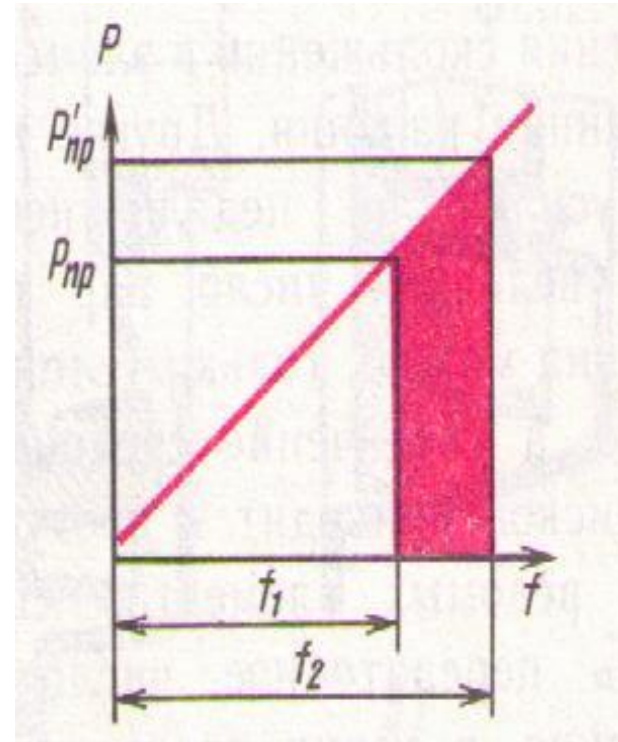


Рис. 17. Упругие характеристики нажимных пружин: 1 — конической; 2 — диафрагменной; f_1 и f_2 — деформации пружин; $P_{пр1}$ и $P_{пр2}$ — усилия пружин до износа; $P'_{пр2}$ — усилие пружины после износа

Минимальная затрата физических усилий

- При управлении сцеплением физические усилия затрачиваются в три этапа:
- выключение сцепления;
- удержание сцепления в выключенном состоянии;
- включение сцепления.
- Рассчитать работу водителя можно только для первого и третьего этапов (на втором этапе отсутствуют перемещения)

$$P_{нед} = \frac{1,2P_{np}}{u_{nc} \cdot \eta_{nc}} = \frac{1,2M_{g \max} \cdot \beta}{\mu R_{cp} \cdot i \cdot u_{n.c.} \cdot \eta_{n.c.}}$$



$$L_{в} = \frac{(P_{np} + P'_{np})(f_2 - f_1)}{2\eta_{n.c.}}$$

Снижение усилий на педали

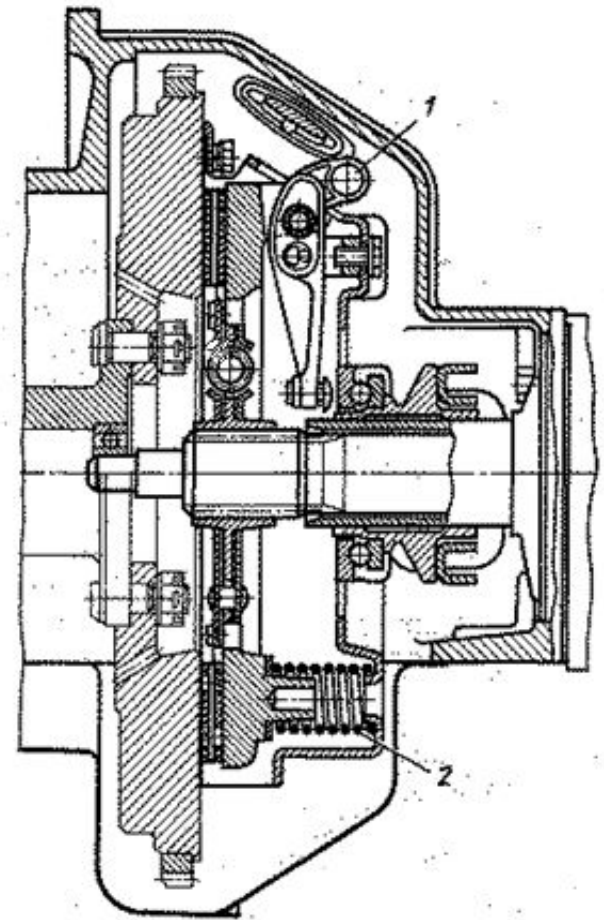
- Для легкового автомобиля
Двж€ 25
- Для грузового и автобуса
Двж€ 30
- КПД привода сцепления
 $\eta_{n.c.} = 0,7...0,9$
- Полный ход педали
мж 120...190
- Уменьшение коэффициента запаса β , может быть достигнуто в конструкциях сцеплений, где нажимное усилие регулируется или мало изменяется при износе фрикционных накладок;
- Увеличение коэффициента трения μ связано с дальнейшим совершенствованием материала накладок;
- Увеличение КПД привода сцепления путём замены трения скольжения в элементах привода трением качения
- Облегчают управление усилители, установленные в приводе сцепления.
- Полностью освобождают водителя от усилий на управление автоматические приводы сцеплений.

Хорошая уравновешенность

- Фрикционное сцепление должно уравновешиваться.
- В большинстве случаев сцепление уравновешивают в сборе с маховиком.
- В сцеплениях с периферийными пружинами они деформируются под действием центробежных сил, в результате чего снижается усилие.
- Применение диафрагменных пружин предпочтительнее.

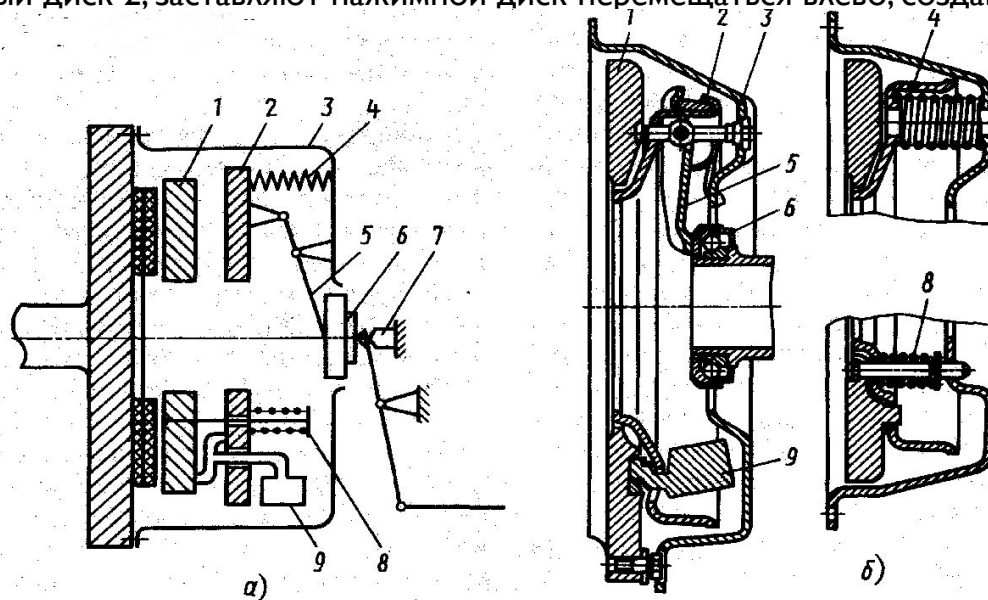
Полуцентробежное сцепление

- В полуцентробежном сцеплении давление на нажимной диск создается периферийно расположенными пружинами и центробежными грузиками, выполненными вместе с рычагами управления.
- Пружины 2 подбирают так, чтобы их усилие обеспечивало коэффициент запаса сцепления, близкий к единице, а добавочное усилие создавалось центробежными грузиками. Поэтому при трогании автомобиля, а также при удержании педали сцепления в выключенном состоянии, когда угловая скорость коленчатого вала двигателя низкая, усилие на педали получается сравнительно небольшим.
- Однако при переключении передач к педали приходится прикладывать значительное усилие для преодоления суммарного усилия пружин и центробежных грузиков.
- Опыт использования полуцентробежных сцеплений показал, что при движении автомобиля в тяжелых дорожных условиях с малой скоростью такие сцепления буксуют, что приводит к снижению их ресурса. Этим объясняется то, что полуцентробежные сцепления применяются в настоящее время крайне редко.



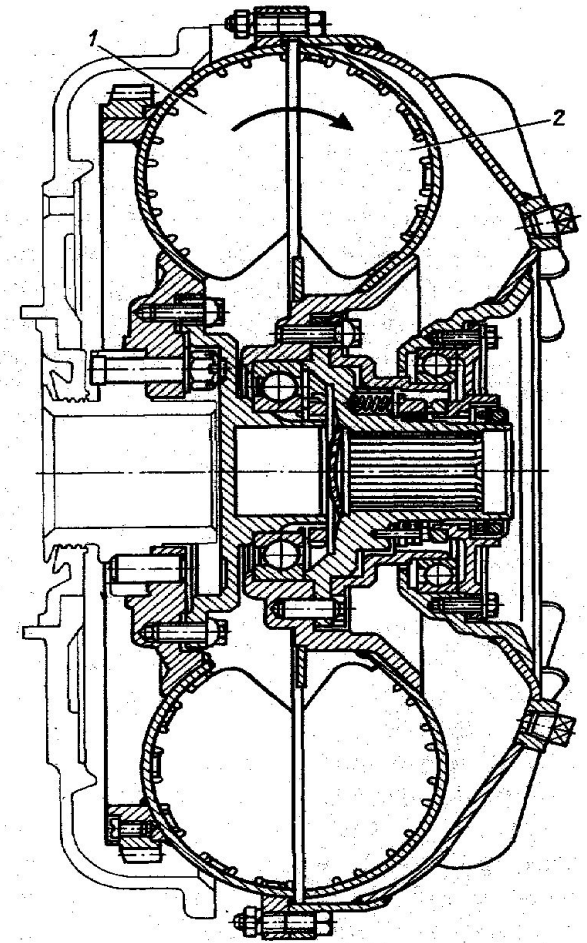
Центробежные сцепления.

- В таких сцеплениях давление на нажимной диск создается центробежными грузиками.
- Центробежные сцепления нормально разомкнутые, т. е. при малой угловой скорости коленчатого вала, а также при неработающем двигателе сцепление выключено. Схема и конструкция одного из центробежных сцеплений показаны на рис. В выключенном состоянии сцепления реактивный диск 2 зафиксирован в осевом направлении в положении, показанном на схеме. Фиксация обусловлена тем, что этот диск удерживается рычагами 5 выключения, концы которых упираются в подшипник муфты 6 выключения. Перемещению вправо самого подшипника вместе с нажимной муфтой препятствует упор 7 (на рис. 22, б не показан). Нажимной диск 1 отжимными пружинки 8 подтягивается к реактивному диску 2, что обеспечивает необходимый зазор между ведущими и ведомыми элементами сцепления.
- По мере увеличения угловой скорости коленчатого вала двигателя центробежные грузики 9 под действием центробежных сил расходятся и, упираясь пятками в нажимной диск и реактивный диск 2, заставляют нажимной диск перемещаться влево, создавая при этом да



Гидравлические сцепления (гидромуфты)

- Гидромуфты на автомобиле в качестве самостоятельного агрегата, выполняющего функции сцепления, не используют, так как они не могут обеспечить чистоты выключения. Кроме того, большой момент инерции турбинного колеса не дает возможности безударного переключения передач.
- Последовательно с ней устанавливалось фрикционное сцепление.
- При установке на автомобиле гидромуфты увеличивается плавность трогания автомобиля с места, устойчивость движения в тяжелых дорожных условиях с малой скоростью при достаточно высокой угловой скорости коленчатого вала двигателя и большом крутящем моменте (за счет проскальзывания гидромуфты);
- снижаются динамические нагрузки в трансмиссии;
- разобщение двигателя и трансмиссии при торможении происходит автоматически, когда скорость автомобиля снижается, что не позволяет двигателю остановиться.

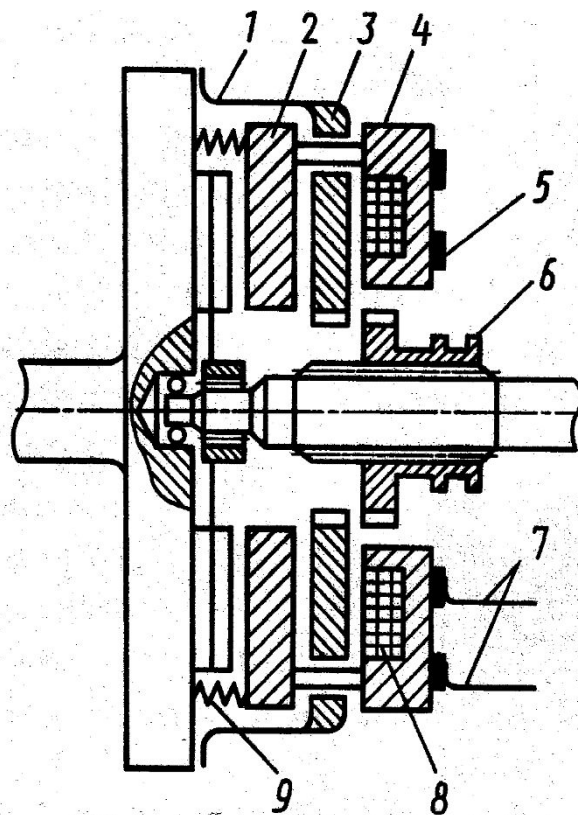


Недостатки гидромуфты

- Гидромуфты не получили широкого применения, в первую очередь потому, что при их установке снижается топливная экономичность автомобиля, причиной чего является неизбежное проскальзывание при передаче мощности, которая расходуется на нагрев жидкости.
- При передаче максимальной мощности потери на проскальзывание составляют 1...3%.
- Второй причиной, препятствовавшей широкому применению гидромуфт, являлось увеличение сложности, металлоемкости и стоимости трансмиссии.

Электромагнитные сцепления

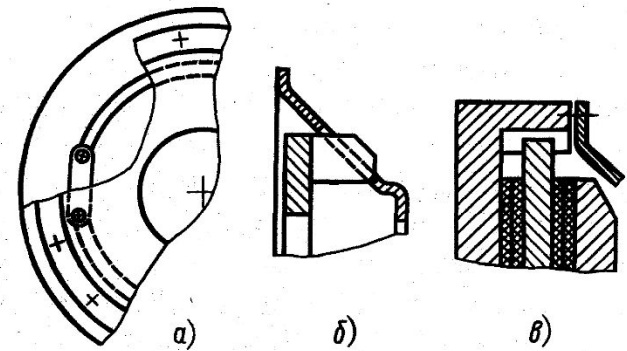
- Эти сцепления являются одним из видов сцеплений с автоматическим управлением. При установке на автомобиль сцепления с автоматическим управлением педаль сцепления обычно отсутствует, и поэтому такие автомобили называют автомобилями с двухпедальным управлением.
- Конструкции механизмов сцеплений, применяемых при автоматическом управлении, могут быть различными, а автоматизация управления достигается при использовании вакуумного, пневматического, гидравлического, электрического или комбинированного привода.
- Сцепление с автоматическим управлением должно обеспечивать: автоматическое выключение на режиме холостого хода двигателя; быстрое выключение при переключении передач; плавность и различную скорость включения при трогании и переключении передач; пуск двигателя буксированием и торможение двигателем.
- Для выполнения перечисленных функций некоторые конструкции автоматических сцеплений имеют два автономных механизма, объединенных в одном агрегате: сцепление трогания (обычно центробежное) и сцепление переключения передач, обеспечивающее разъединение двигателя и трансмиссии.
- Однако при этом усложняется конструкция и значительно увеличивается стоимость. Массового применения на автомобилях такие сцепления



Элементы фрикционного сцепления

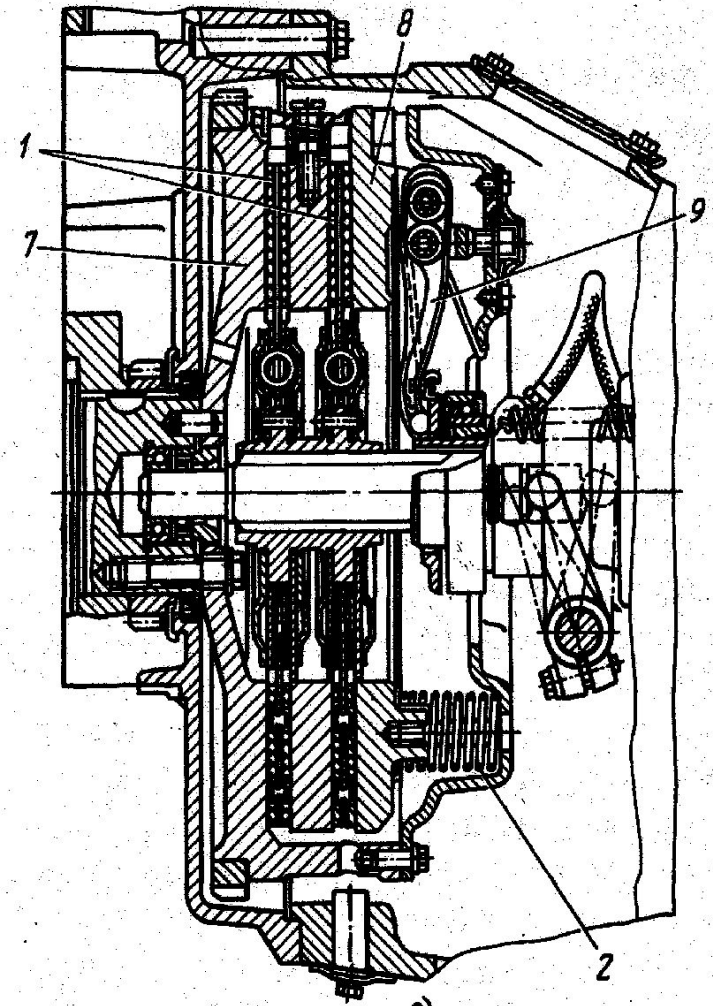
Нажимной диск

- Для передачи части крутящего момента двигателя этот диск должен иметь силовую связь с маховиком в тангенциальном направлении и возможность перемещения в осевом направлении при включении и выключении сцепления.
- Схемы различных способов обеспечения связи нажимных дисков с маховиком приведены на рис. Наиболее простой способ — применение упругих пластин, закрепленных одним концом на нажимном диске, другим — на кожухе сцепления (рис. а). Другие способы более сложные; кроме того, при выключении сцепления необходимо дополнительно к усилию для сжатия нажимных пружин преодолеть трение между элементами, через которые передается усилие от диска к маховику или кожуху сцепления.
- В сцеплениях автомобилей ГАЗ связь осуществляется бобышками нажимного диска, которые входят в окна, выфрезерованные в кожухе сцепления (рис., б). В сцеплениях ряда автомобилей (КамАЗ, КАЗ, МАЗ и др.) нажимные диски связаны с маховиком при помощи четырех шипов на каждом диске (рис. 26, в), которые входят в пазы, имеющиеся в маховике.



Нажимной диск

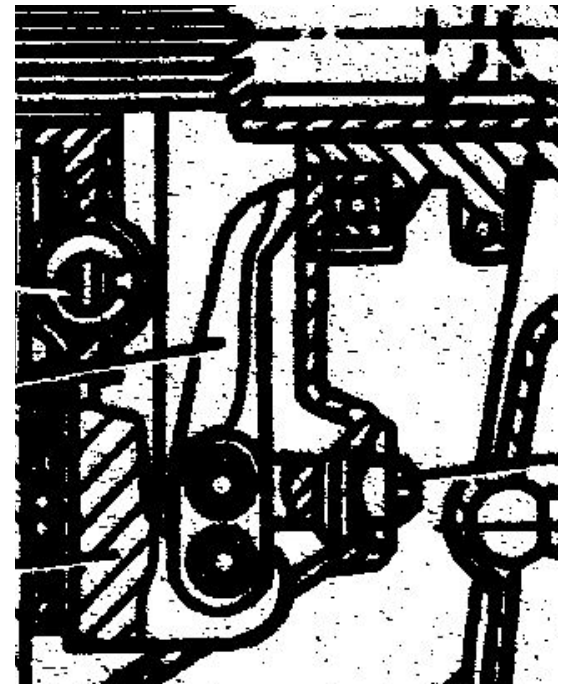
- В однодисковом сцеплении нажимной диск передает половину крутящего момента двигателя; в двухдисковом сцеплении средний нажимной диск передает половину крутящего момента, а наружный нажимной диск — четверть крутящего момента. Это следует учитывать при определении нагрузок в элементах связи нажимных дисков с маховиком двигателя.
- Нажимные диски выполняются массивными для поглощения теплоты, соответствующей передаваемой ими доле крутящего момента при буксовании сцепления. Поверхность нажимного диска, обращенного к ведомому диску, шлифуется.
- Для лучшего отвода теплоты нажимные диски иногда имеют вентиляционные радиальные каналы. Нажимной диск (в некоторых конструкциях в сборе с кожухом) подвергается статической балансировке.
- Допускаемый дисбаланс 20...30 кг·см.
- Нажимные диски выполняются из чугуна марки СЧ 21-40; СЧ 21-44.-



Рычаги выключения сцепления

сцепления

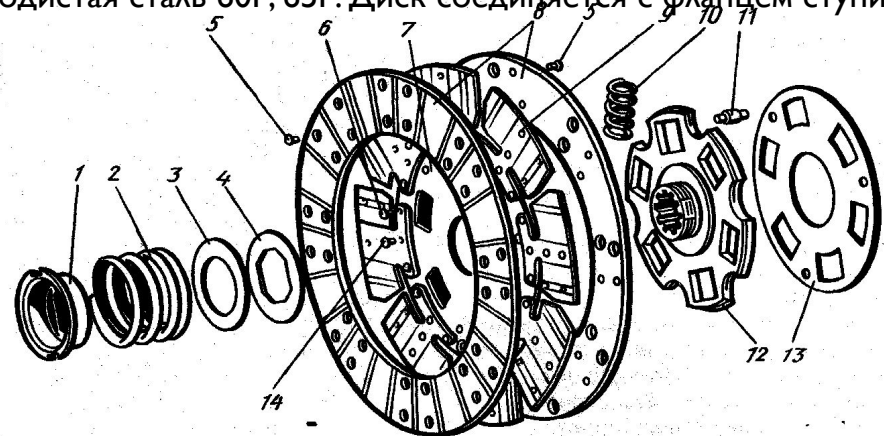
- Шарнирная связь их с опорами в нажимном диске и в кожухе сцепления может быть обеспечена установкой рычагов на игольчатых подшипниках, при этом потери на трение при управлении сцеплением минимальны. В эксплуатации игольчатые подшипники являются одним из слабых мест сцепления: смазочный материал в подшипники закладывают только при сборке; угловой диапазон перемещения подшипника небольшой, что приводит к значительному местному износу под действием нагруженных иголок. В некоторых конструкциях сцеплений наблюдается сильный износ концов рычагов, в которые упирается подшипник выжимной муфты при включении сцепления, несмотря на то что рабочие поверхности рычагов подвергают цементации или азотированию. В некоторых конструкциях сцеплений грузовых автомобилей для предотвращения износа концов рычагов к ним прикрепляется опорная шайба, в которую упирается подшипник выжимной муфты при включении сцепления (автомобили МАЗ, КамАЗ и др.).
- При выключении сцепления, когда рычаги из наклонного положения перемещаются в горизонтальное, расстояние между опорами рычага меняется. Для обеспечения кинематического согласования перемещений рычага (углового перемещения) вилка, в которой размещен игольчатый подшипник опоры, связанной с кожухом сцепления, опирается на кожух сцепления через регулировочную гайку со сферической поверхностью и, таким образом, позволяет опоре рычага перемещаться по дуге. Вилка фиксируется от осевого перемещения конической пружиной (автомобили ГАЗ) или упругими пластинами (автомобили ЗИЛ).



Ведомый диск сцепления.

- Ступица, диск с фрикционными накладками и гаситель крутильных колебаний — элементы ведомого диска, который центрируется по ступице и подвергается статической балансировке (в сборе). Для предохранения диска от коробления при нагреве в нем выполняются радиальные прорезы. Диск должен обладать упругостью, чтобы обеспечить плавность включения сцепления. Достигается это различными конструктивными мероприятиями. Например, в сцеплениях автомобилей ВАЗ сектора ведомого диска имеют выпуклости, поочередно направленные в противоположные стороны. Одна накладка приклепывается к секторам, направленным в одну сторону, другая накладка приклепывается к секторам, направленным в другую сторону. В сцеплении автомобиля ГАЗ-3102 «Волга» к диску приклепаны пластинчатые пружины волнообразной формы, на которых заклепками крепятся фрикционные накладки (рис.27).
- Примерно такую же конструкцию имеют ведомые диски сцеплений ЗАЗ-968М, «Магirus-290» с той лишь разницей, что одна из накладок крепится непосредственно к диску. В двухдисковых сцеплениях упругие диски обычно не используют, так как это приводит к увеличению хода нажимных дисков при выключении и хода педали. Однако при установке упругих дисков на опытных образцах двухдисковых сцеплений значительно увеличился срок службы фрикционных накладок. По-видимому, при применении усилителя привода сцепления, когда передаточное число привода может быть уменьшено и ход педали ограничен, использование упругих дисков в двухдисковых сцеплениях целесообразно.
- Материал диска — высокоуглеродистая сталь 60Г, 65Г. Диск соединяется с фланцем ступицы при помощи заклепок ил

1— втулка с упорным фланцем; 2— пружина гасителя (нажимная); 3— теплоизолирующая шайба; 4— фрикционная шайба; 5 и 6— заклепки; 7 и 13— диски; 8— фрикционные накладки; 9— пластинчатые пружины; 10— одна из пружин гасителя; 11— упорный палец; 12— ступица; 14— балансировочный грузик



Фрикционные накладки

- К накладкам предъявляется ряд требований:

высокий коэффициент трения, мало изменяющийся от температуры, давления, скорости буксования (по ГОСТ 1786—88 в зависимости от материала $\mu = 0,28...0,62$);

высокие износоустойчивость и прочность (накладки должны выдержать без разрыва угловую скорость, в 2 раза превышающую максимальную угловую скорость двигателя);

плавное, пропорциональное нажимному усилию **нарастание силы трения**;

достаточная **термостойкость и теплопроводность**.

При этом конструкция сцепления должна быть такой, чтобы обеспечить хороший теплоотвод. Температура накладок не должна превосходить при длительной работе 200°C , при кратковременной 350°C .

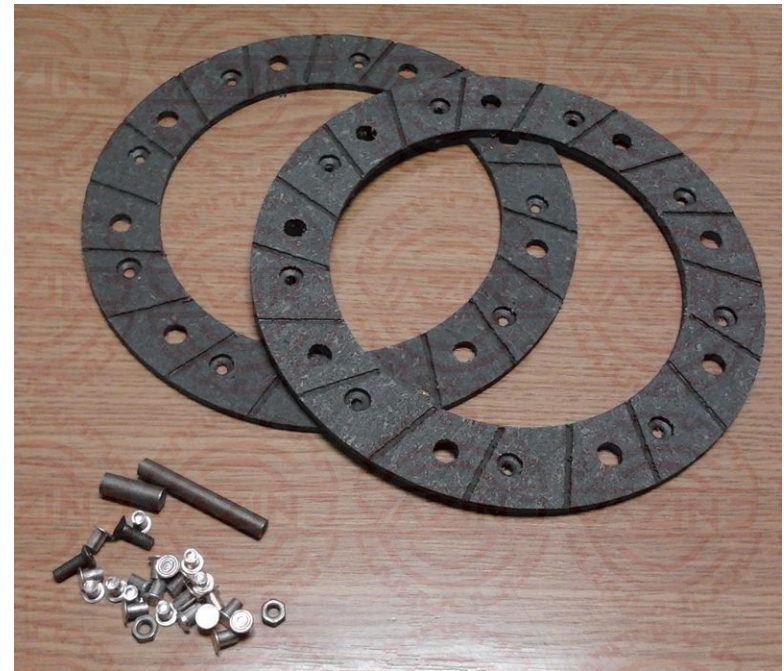
- Свойства накладки:

износостойкости — смоляные частицы и графит;

теплопроводности и плавности включения — медь, латунь, бронза, алюминий (в виде порошка, стружки или проволоки);

стабильности коэффициента трения — цинк;

уменьшения износа и задиорообразования — свинец (ухудшает термостойкость).



Метало-керамические фрикционные накладки

- Метало-керамические фрикционные накладки и спеченные керамические накладки в автомобильных сцеплениях **почти не применяют**,
- Они обеспечивают высокий коэффициент трения, обладают хорошей износостойкостью и теплопроводностью.
- Однако их большая масса обуславливает повышение момента инерции ведомого диска,
- ***Их абразивные свойства таковы, что изнашивание контр тела (маховика, нажимных дисков) интенсифицируется.***
- Такие накладки широко применяются в фрикционных муфтах гидромеханических коробок передач и спортивных механизмах сцепления



Кожух сцепления

- Кожух изготавливают из малоуглеродистой стали методом глубокой вытяжки.
- Центрирующими элементами являются установочные штифты, болты или центрирующий бортик на маховике.
- Для отвода теплоты от нагретых деталей кожух имеет окна, которые обеспечивают необходимую вентиляцию.
- Иногда для обеспечения направленной циркуляции воздуха в картере сцепления устанавливают направляющие элементы, выполненные из тонкого стального лист



ПРИВОД СЦЕПЛЕНИЯ

Общее передаточное число привода сцепления определяется из условия, что усилие на педали при отсутствии усилителя не должно превосходить для

легковых автомобилей 150 Н,

грузовых 250 Н.

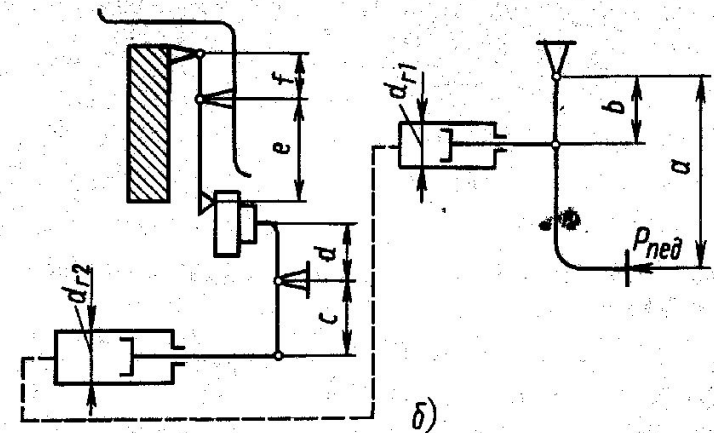
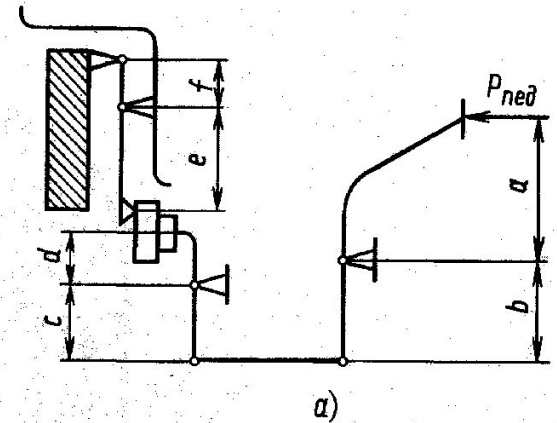
Полный ход педали должен лежать при этом в пределах 120... 190 мм, включая свободный ход педали. Передаточное число привода:

- механического (рис. а) 25...50.
- На рис. приведены схемы механического и гидравлического приводов сцеплений.
- Общее передаточное число привода сцепления

$$u_{н.с.} = u_1 \cdot u_2$$

включает передаточное число рычагов выключения и передаточное число педального привода,

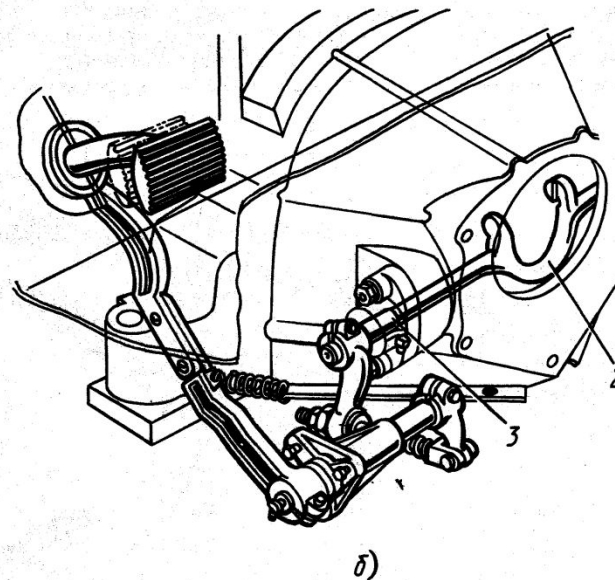
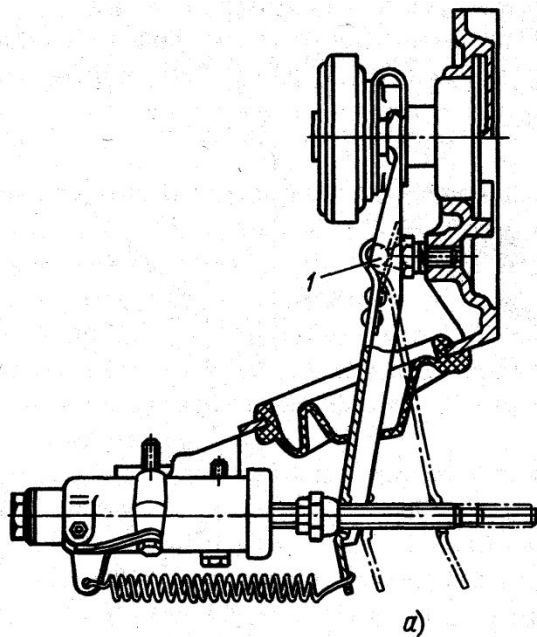
в случае гидравлического привода и передаточное число гидравлической части привода.



Элементы привода сцепления

- **Педаля сцепления.** Верхняя педаль имеет нижнюю опору (рис. а), обычно применяется для механического привода; нижняя педаль имеет верхнюю опору (рис. б)—для гидропривода. Иногда нижнюю педаль применяют и при механическом приводе (МАЗ-5335, КАЗ-4540).
- Верхняя педаль чаще является рычагом первого рода, нижняя педаль — рычагом второго рода. Нижняя педаль при одинаковых размерах с верхней обеспечивает большее передаточное число (естественно, при большем ходе педали). При нижней педали проще герметизировать салон автомобиля (или кабину) от моторного отсека, когда главный гидроцилиндр привода сцепления крепится непосредственно к стенке, отделяющей моторный отсек от салона.
- При откидывающейся кабине грузового автомобиля связь между педалью привода и сцеплением, имеющим гидравлический привод, осуществляется гибким шлангом. Если у автомобиля с откидывающейся кабиной применяется механический привод сцепления, то педальташ привод усложняется из-за необходимости совместить ось поворота кабины с какой-либо неподвижной осью педального привода сцепления, как это выполнено в автомобилях МАЗ-5335, КАЗ-4540.

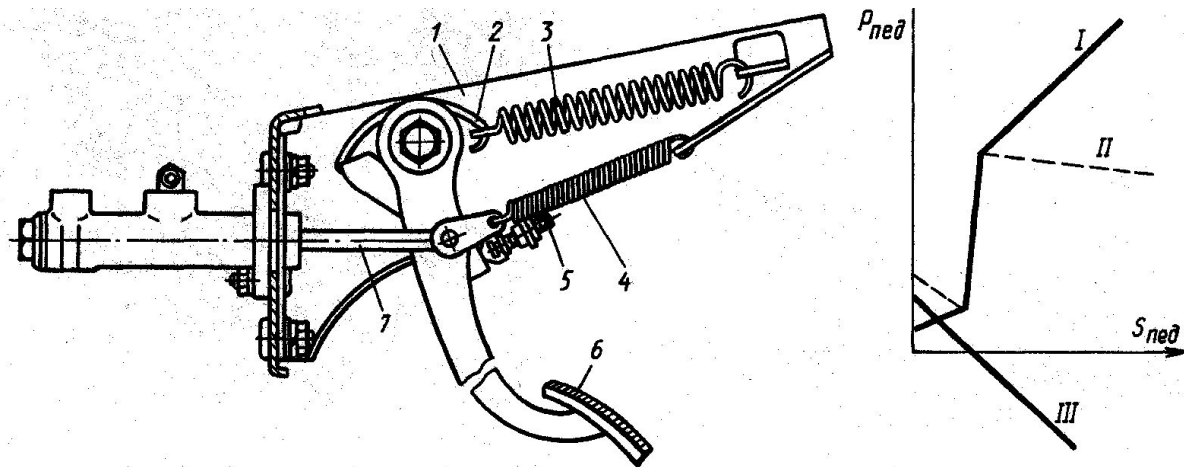
- **Вилка выключения сцепления.** Конструктивно вилка может быть выполнена за одно целое с вильчатым рычагом (рис. а) и опираться на шаровую опору 1. При этом муфта выключения сцепления, а следовательно, и нажимной диск перемещаются без перекосов. Металлоемкость вилки в этом случае минимальна.
- Следует, однако, учитывать, что реакция шаровой опоры, равная сумме усилий на опорных концах вилки и рычага, приводит к сильному износу сферического углубления рычага, которым он опирается на шаровую опору. Тем не менее преимущества этой конструкции обеспечивают ей широкое применение в сцеплениях не только легковых автомобилей, но и грузовых (автомобили ГАЗ), в том числе и большой грузоподъемности («Магирус-290»).
- В большинстве конструкций сцеплений грузовых автомобилей вилка закреплена на валу или выполнена вместе с валом 2, который установлен во втулках 3 картера сцепления (рис. б). Для перемещения вилки без перекосов в данной конструкции должны быть обеспечены определенная точность установки вала вилки перпендикулярно оси вала сцепления и вилки на валу.-



- **Подшипник выключения сцепления.** Установленный на муфте, обычно герметичный, подшипник в процессе эксплуатации не смазывают. Он может воздействовать при выключении сцепления непосредственно на концы рычагов выключения или через опорное кольцо, что предпочтительней. В сцеплениях с диафрагменной пружиной подшипник при выключении сцепления упирается в концы лепестков через
- фрикционное кольцо, связанное с кожухом сцепления тангенциально расположенными упругими пластинами, позволяющими перемещать кольцо в осевом направлении. В некоторых конструкциях подшипник упирается непосредственно в концы лепестков. Это допустимо при высоком качестве подшипника выключения.



- **Усилители привода сцепления.**
- Если управление сцеплением требует усилий выше регламентированных, то необходимо применять усилитель.
- Простейшим усилителем привода сцепления является пружинный (сервопружина), устанавливаемый на некоторых автомобилях. На рис. приведены конструкция привода сцепления автомобиля ВАЗ и график, иллюстрирующий работу усилителя. Когда усилие на педали отсутствует (сцепление включено), ось пружины усилителя находится ниже оси поворота педали и усилие сервопружины 3 суммируется с усилием оттяжной пружины 4 удерживая педаль 6 в крайнем правом положении. При нажатии на педаль она начинает перемещаться, левый конец пружины поднимается и ее ось занимает положение выше оси поворота педали. Вследствие этого на педали создается момент, который позволяет снизить усилие воздействия при удержании ее в выключенном состоянии на 20...30 %. По такому же принципу работает пружинный усилитель верхней педали.



- Пневмоусилитель гидропривода сцепления применяют в ряде конструкций грузовых автомобилей большой грузоподъемности. На автомобилях МАЗ и КАЗ установлен пневмоусилитель механического привода, а на автомобилях КамАЗ — пневмоусилитель гидропривода. Схема, конструкция и статическая характеристика пневмоусилителя автомобилей КамАЗ показаны на рис. 31.
- Педаль / привода, связанная с главным цилиндром 21 гидролинией 3, соединяется с пневмоусилителем. Пневмоусилитель включает в себя пневмоцилиндр 41 гидроцилиндр 10 выключения сцепления и мембранное следящее устройство 7, объединенные в одном агрегате.
- Рассмотрим наиболее характерные режимы работы пневмоусилителя.
- 1. *Усилие на педали отсутствует* — сцепление включено. Давление в главном цилиндре 2 и в гидролинии 3 отсутствует. Мембрана 8 пружиной отжата вправо, а вместе с мембраной отжат связанный с ней патрубок — седло атмосферного клапана 6. Впускной клапан 5 сжатого воздуха закрыт, а атмосферный клапан 6 открыт, сообщая левую полость пневмоцилиндра 10 с атмосферой. Поршень пневмоцилиндра 4 под действием пружины отжат в крайнее левое положение. Усилие на штоке II привода отсутствует.
- 2. *Усилие на педали повышается* — сцепление выключается. Если в ресивере сжатый воздух отсутствует, то усилие на штоке II привода зависит только от давления в гидролинии.

