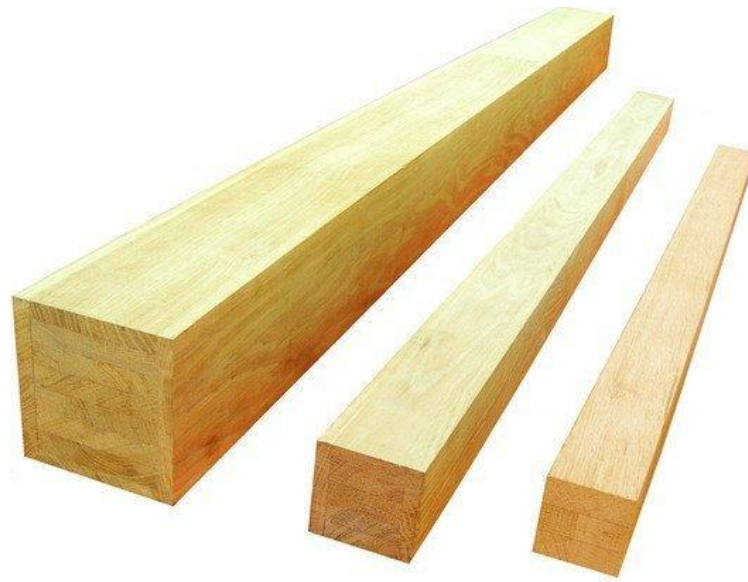




Изготовление цилиндрических и конических деталей ручным инструментом



- **Детали цилиндрической формы, которые в поперечном сечении имеют форму круга постоянного диаметра, можно изготовить из брусков квадратного сечения**

- Бруски обычно выпиливают из досок (рис. 1,а)
- Толщина и ширина бруска должна быть на 1...2 мм больше диаметра будущего изделия с учетом припуска (запаса) на обработку

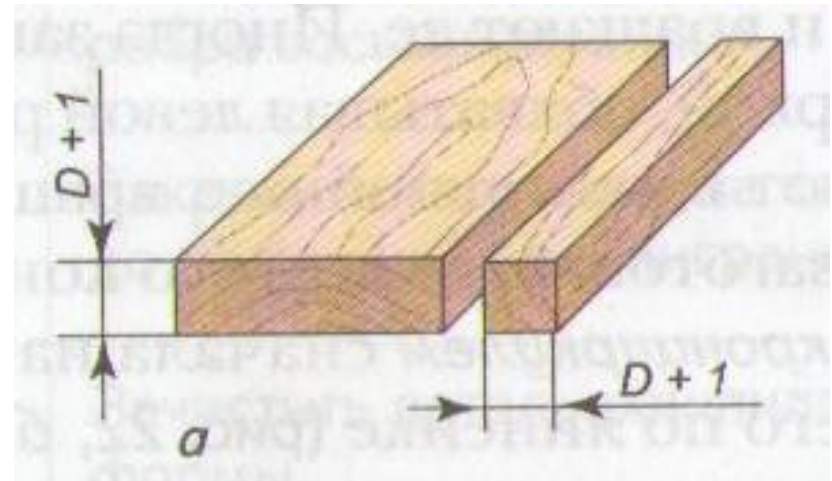


Рис. 1, а

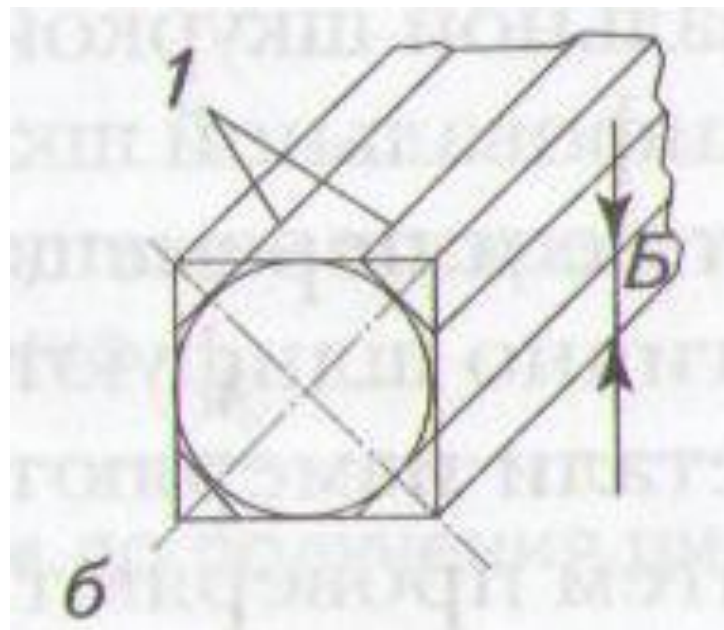


Рис. 1, б

- Перед изготовлением детали круглого сечения из бруска производят ее разметку. Для этого на торцах заготовки пересечением диагоналей находят центр и циркулем описывают вокруг него окружность радиусом, равным $0,5$ диаметра заготовки (рис. 1,б)

- На каждом торце проводят диагонали, размечают и вычерчивают **восьмигранник**, проводя касательные к окружности и параллельные диагоналям стороны восьмигранника
- Затем рейсмусом и карандашом по линейке очерчивают линии 1 сострагиваемых граней шириной Б по боковым сторонам заготовки

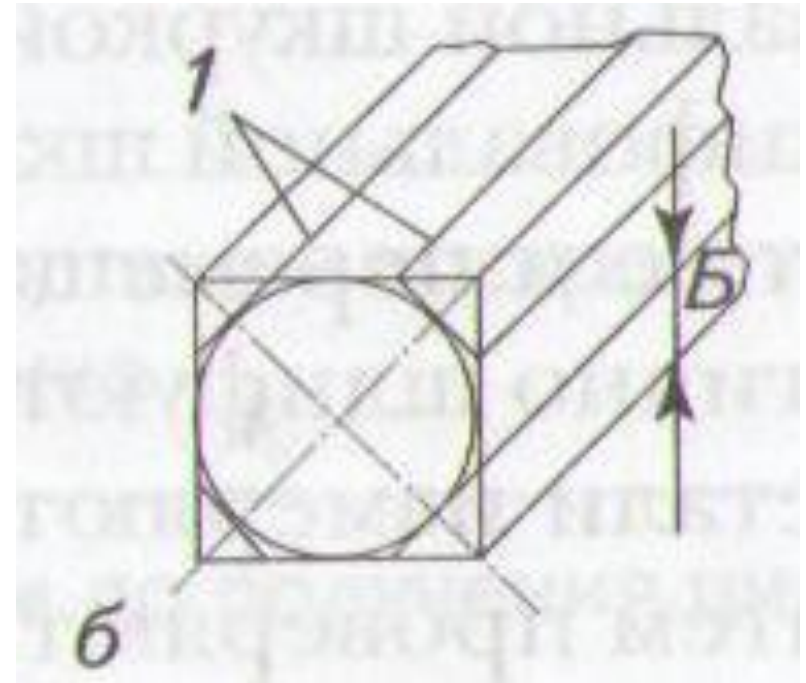


Рис. 1, б

- **Грани
восьмигранника
строгают рубанком
до линий разметки
(рис. 1,в)**

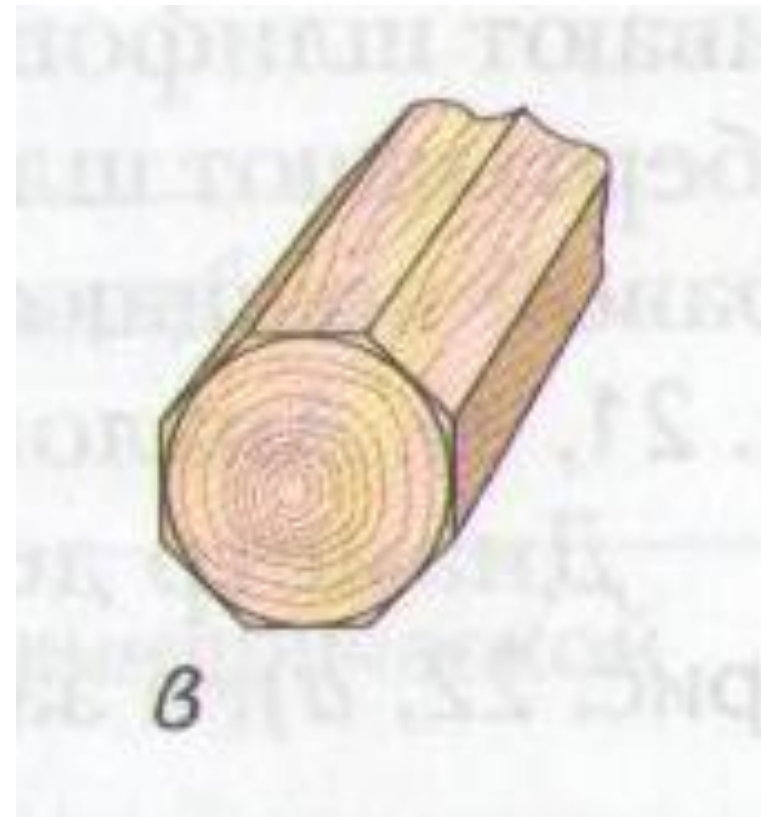


Рис. 1, в

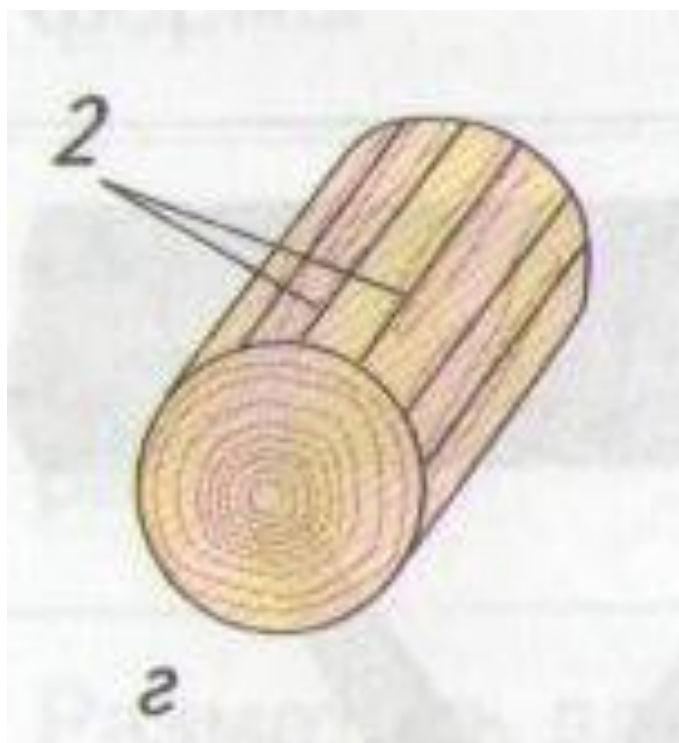


Рис. 1, г

- Для большего приближения к форме цилиндра на торцах размечают шестнадцатигранники, проводят линии разметки 2 и сострагивают грани шестнадцатигранника (рис. 1,г)

- **Заготовку закрепляют на крышке верстака между клиньями или устанавливают в специальном приспособлении (призме) (рис. 1, д)**
- **Дальнейшую обработку ведут поперек волокон с округлением формы вначале рашпилем, а затем напильниками с наиболее мелкими насечками**

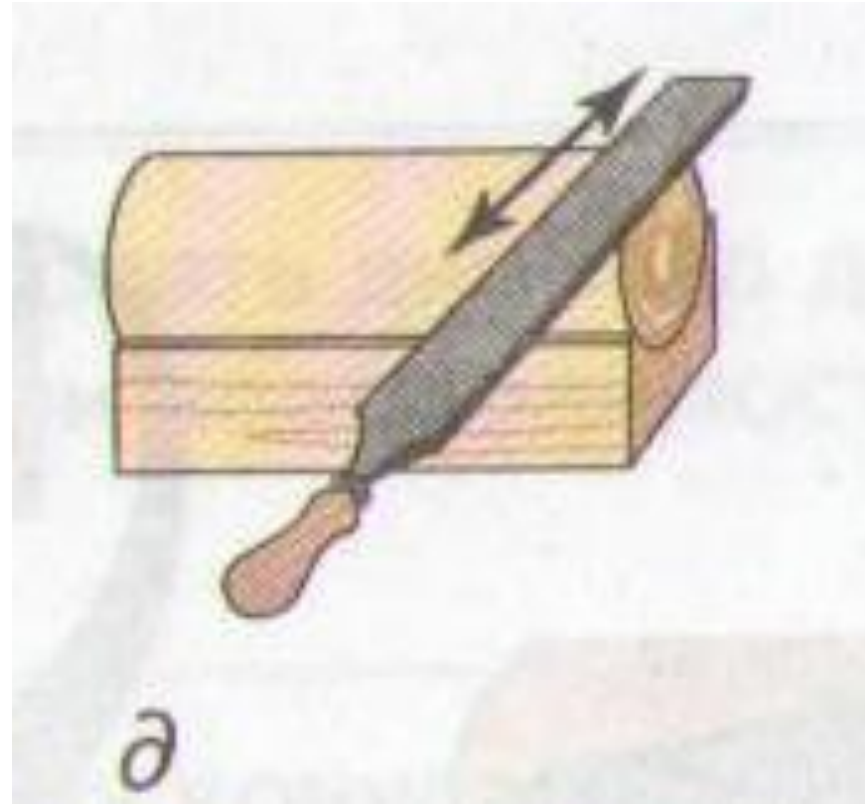


Рис. 1, д

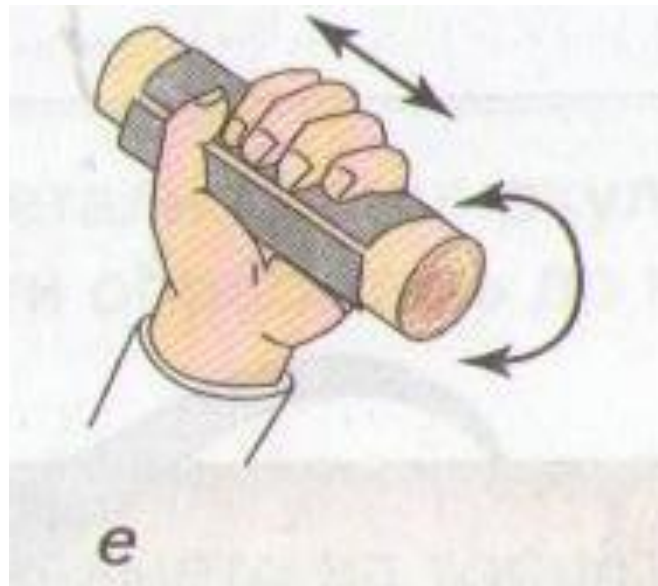


Рис. 1, е

- Окончательно обрабатывают цилиндрическую поверхность с помощью шлифовальной шкурки. При этом один конец заготовки закрепляют в зажиме верстака, а другой обтягивают шлифовальной шкуркой и вращают её. Иногда заготовку обертывают шлифовальной шкуркой, обхватывая левой рукой, в правой вращают её и перемещают вдоль оси вращения (рис. 1,е)
- Аналогично шлифуют заготовку и с другого конца

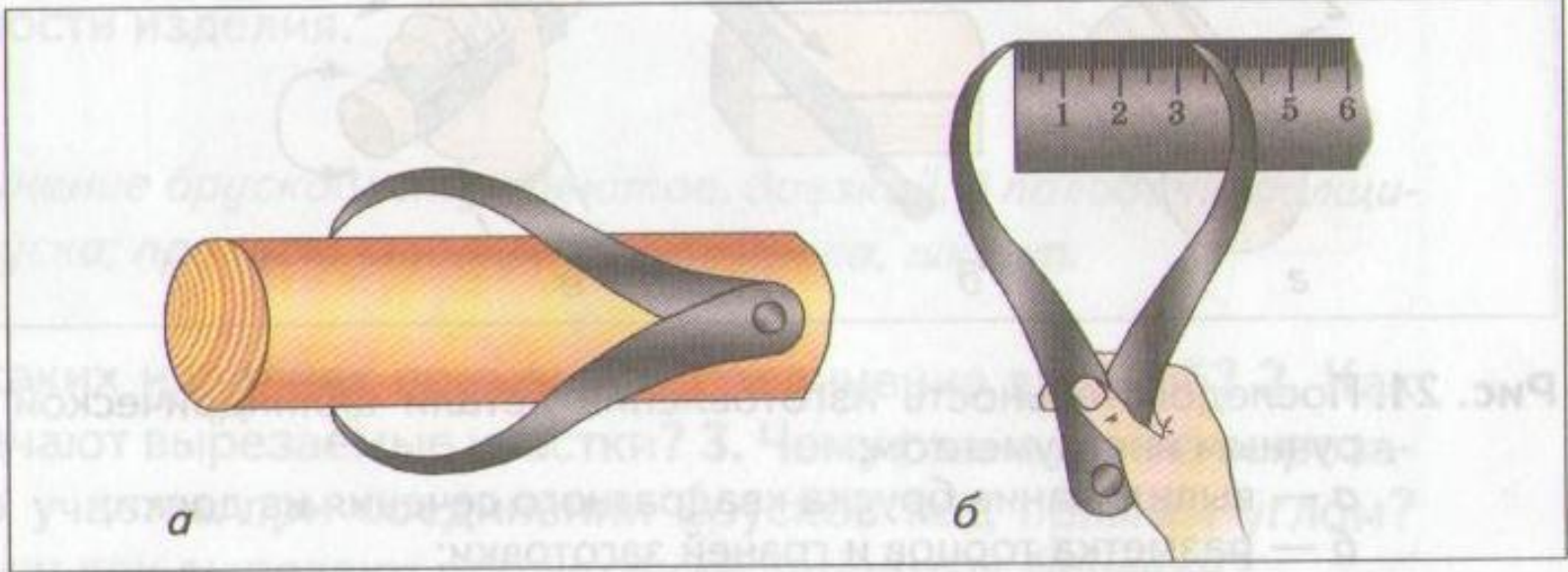


Рис. 2. Контроль диаметра круглой детали:

а — измерение размера кронциркулем;

б — отсчет размера по линейке

- Диаметр детали измеряют **кронциркулем** сначала на детали (рис. 2,а), а затем проверяют его по линейке (рис. 2,б)

Таблица 1. Маршрутная карта.
Изготовление черенка для лопаты

- **Последовательность всех перечисленных операций можно отразить в маршрутной карте, составленной в виде таблицы. В ней записывают последовательность (маршрут, путь) обработки одной детали**

<i>№ п/п</i>	<i>Последовательность выполнения работы (операций)</i>
1	Подобрать (отпилить) брусок квадратного сечения
2	Разметить диагонали на торцах, начертить окружность нужного диаметра
3	Разметить на торцах заготовки восьмигранники, начертить ребра восьмигранника
4	Закрепить заготовку на верстаке и сострогать ребра до получения восьмигранника
5	Зачистить деталь рашпилем до получения цилиндрической формы
6	Проконтролировать диаметр детали кронциркулем и линейкой. При необходимости обработать до нужного размера
7	Разметить длину конуса и его диаметр на торце детали
8	Сострогать конус рубанком
9	Обработать фаску напильником с другого торца детали
10	Зачистить изделие шлифовальной шкуркой

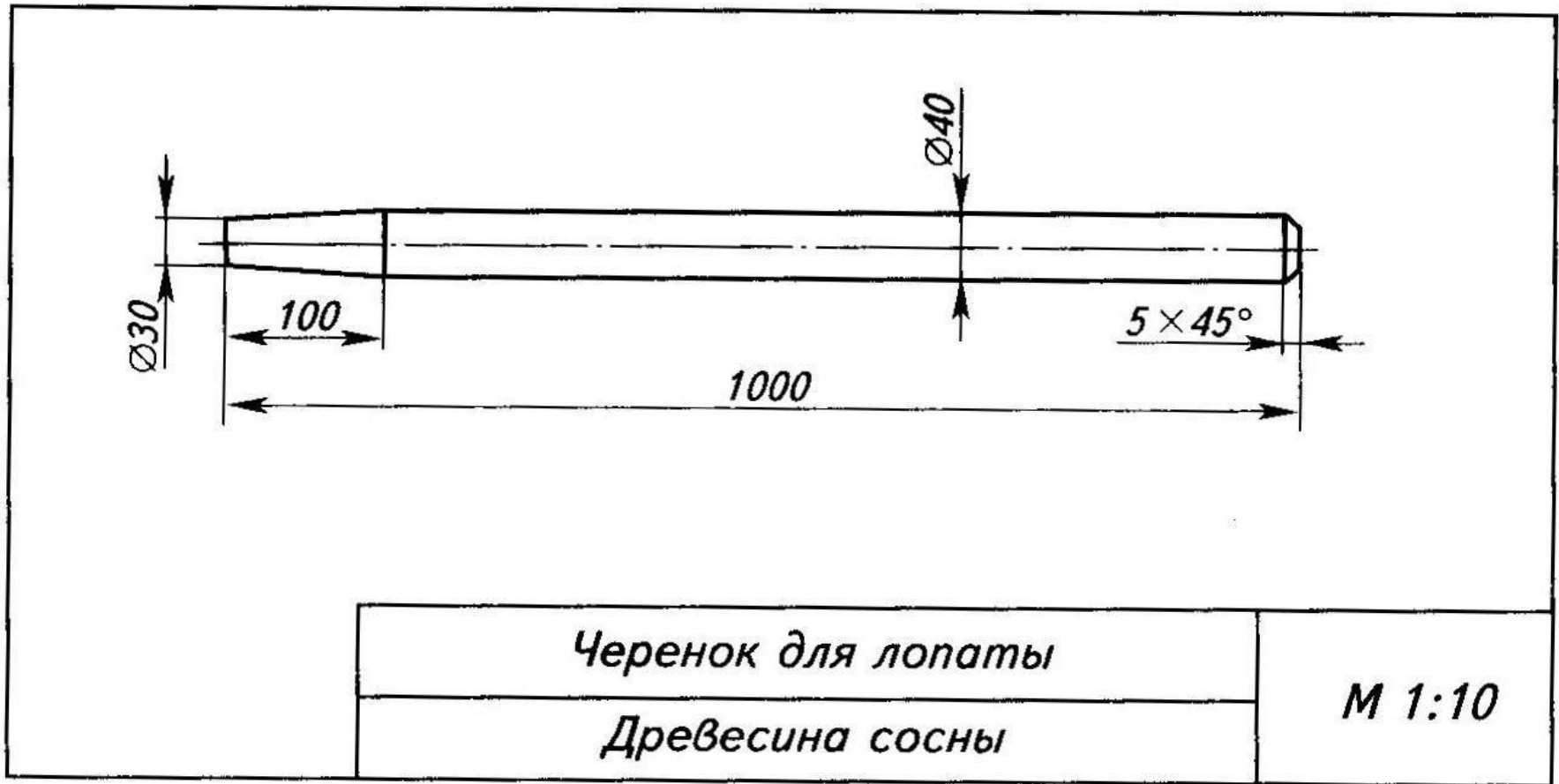


Рис. 3. Чертеж черенка для лопаты