

Способы построения разверток гранных поверхностей

ВЫПОЛНИЛИ:
БАЛЫКОВ
ВЕНГЕР

Построение разверток многогранных поверхностей.

Поверхности, которые можно путем постепенного деформирования (разгибания) совместить с ПЛОСКОСТЬЮ так, что при этом не будет ни складок, ни разрывов, называются развертывающимися, а фигура, полученная от совмещения поверхности с плоскостью – разверткой.

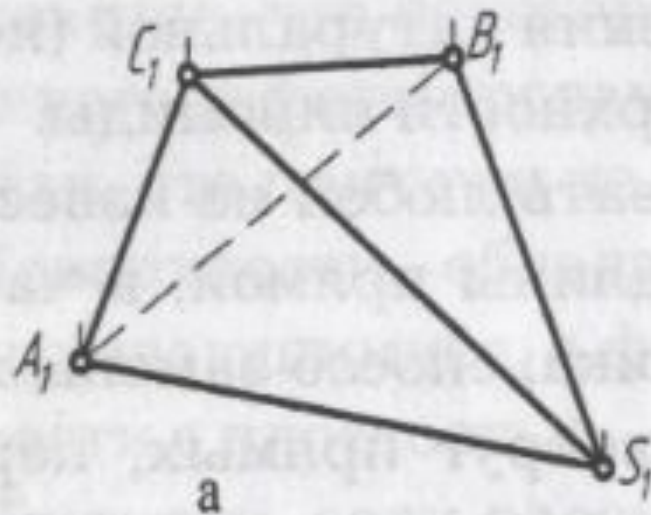
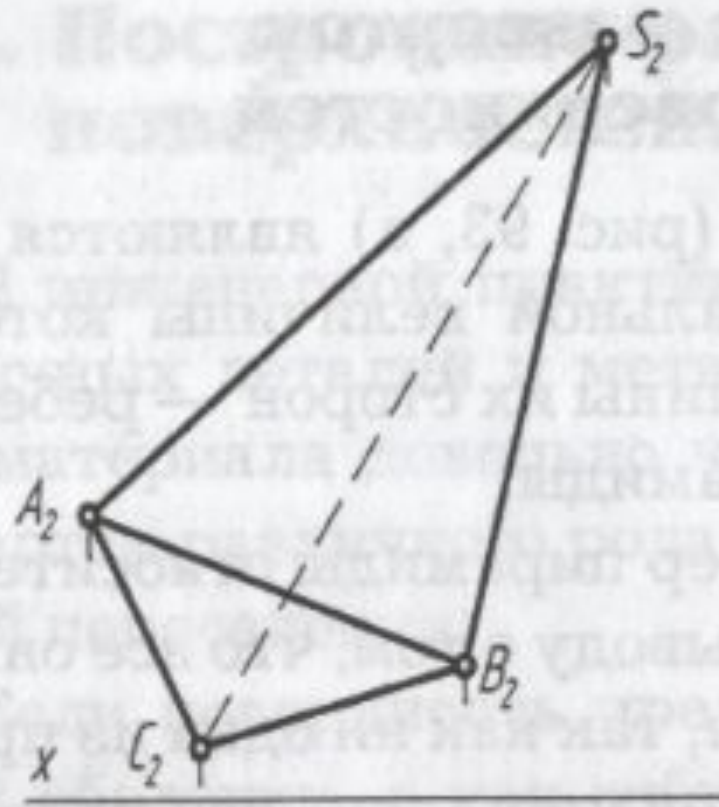
К числу развертывающихся поверхностей относятся все многогранные поверхности.

Построение разверток пирамидальных поверхностей:

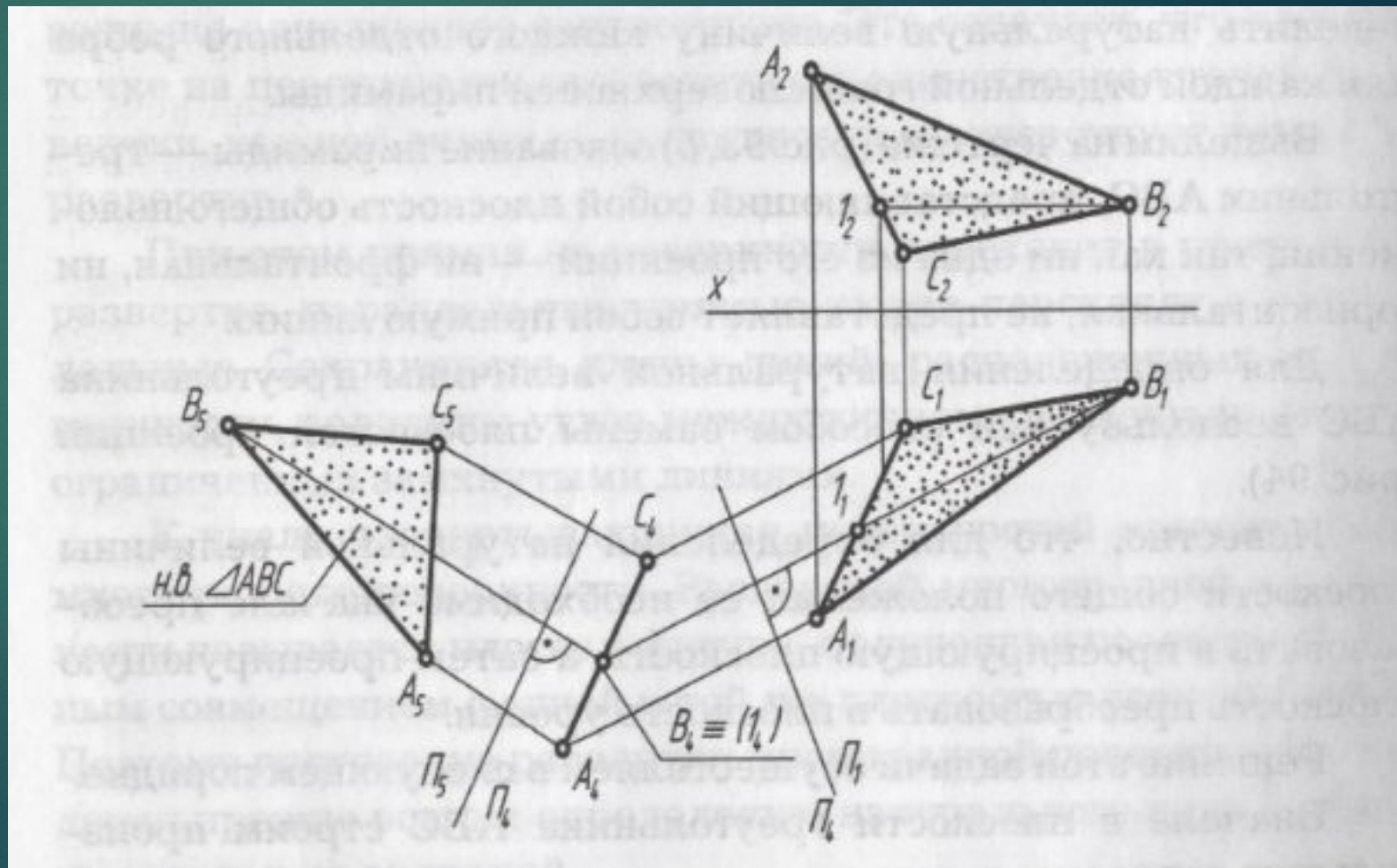
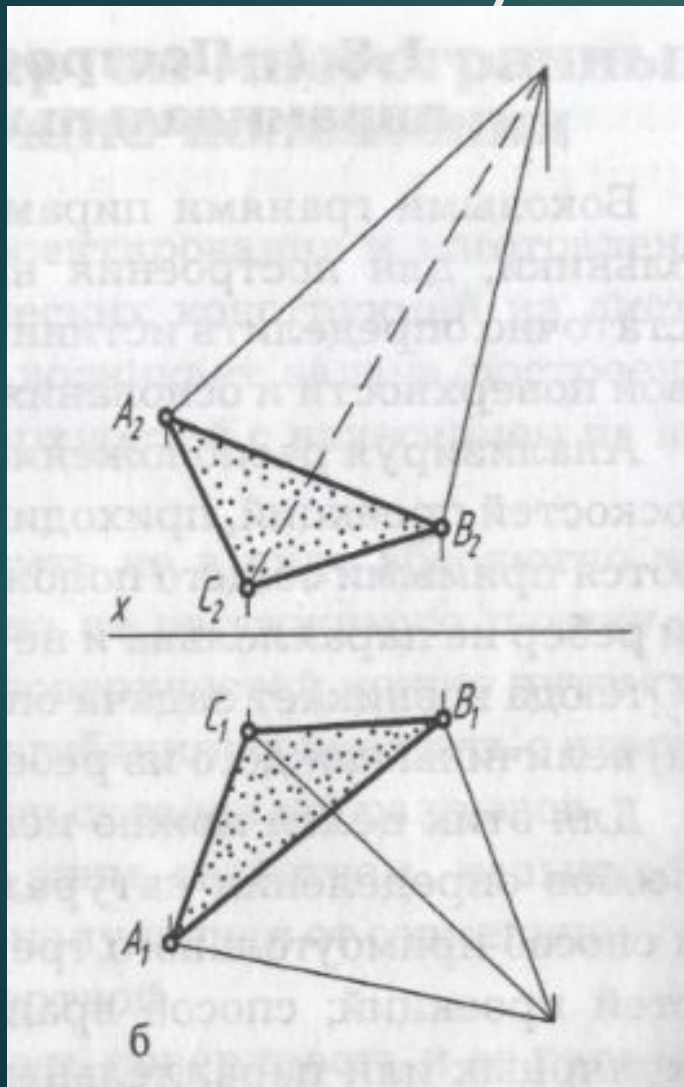
Боковыми гранями пирамиды являются треугольники, для построения натуральной величины которых достаточно определить истинные длины их сторон-ребер боковой поверхности и основания пирамиды.

Для этих целей можно использовать любой из известных способов определения натуральной длины прямой.

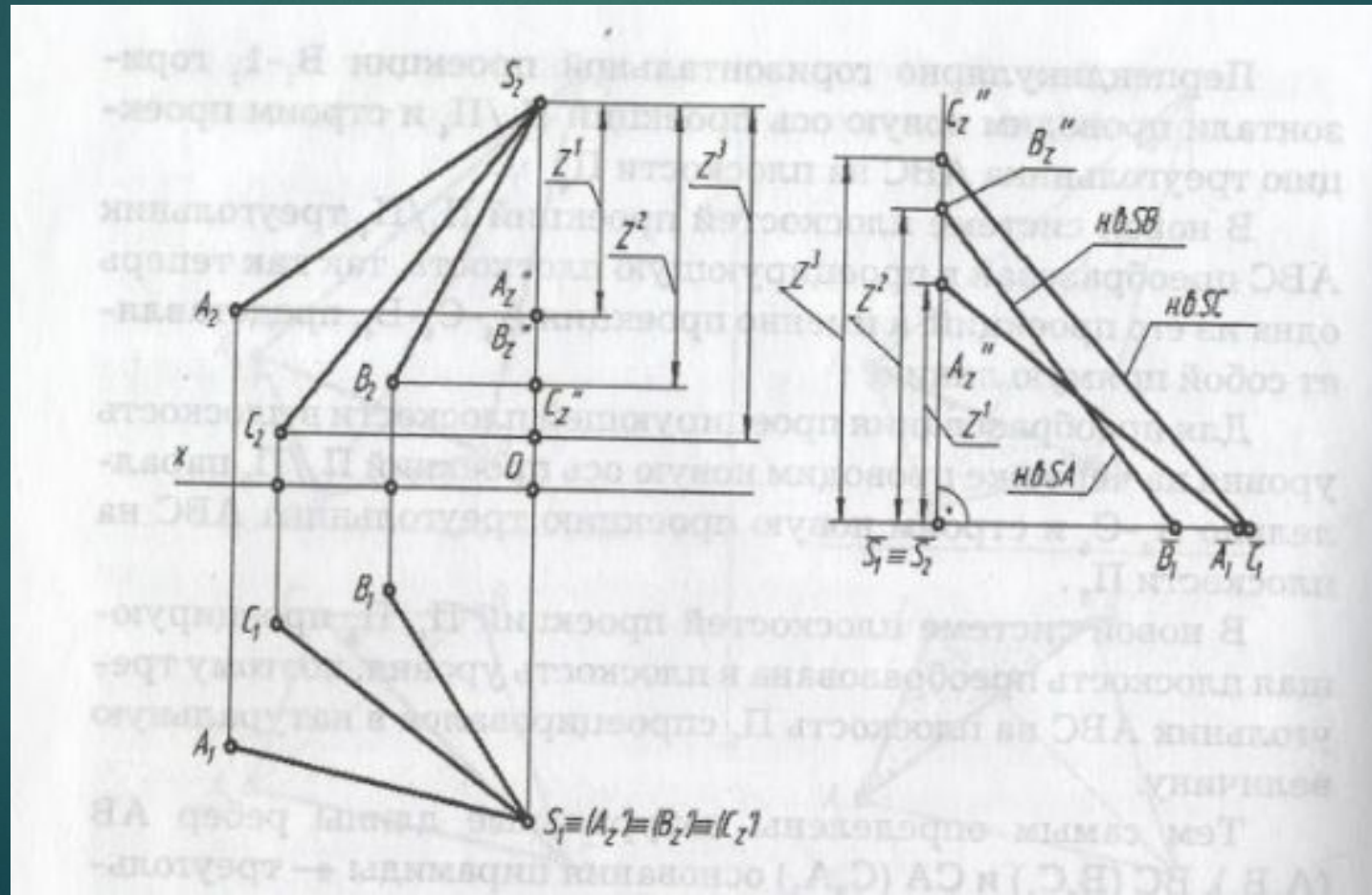
Рассмотрим
алгоритм
построения
развертки
треугольной
пирамиды.



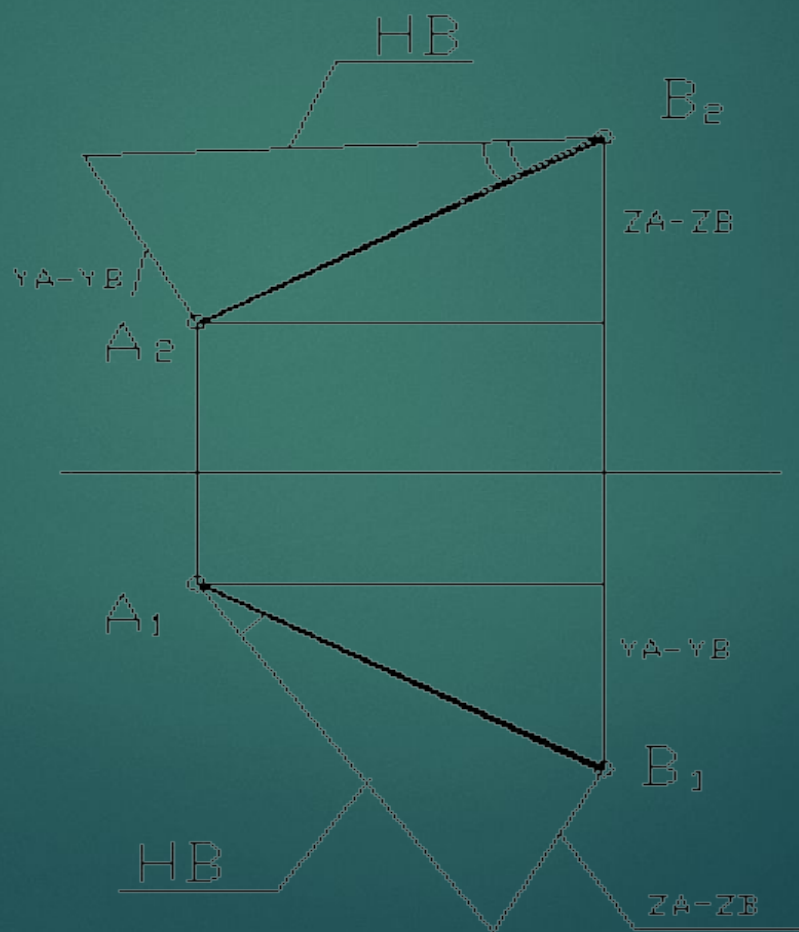
Шаг 1. Определяем натуральную величину основания пирамиды.



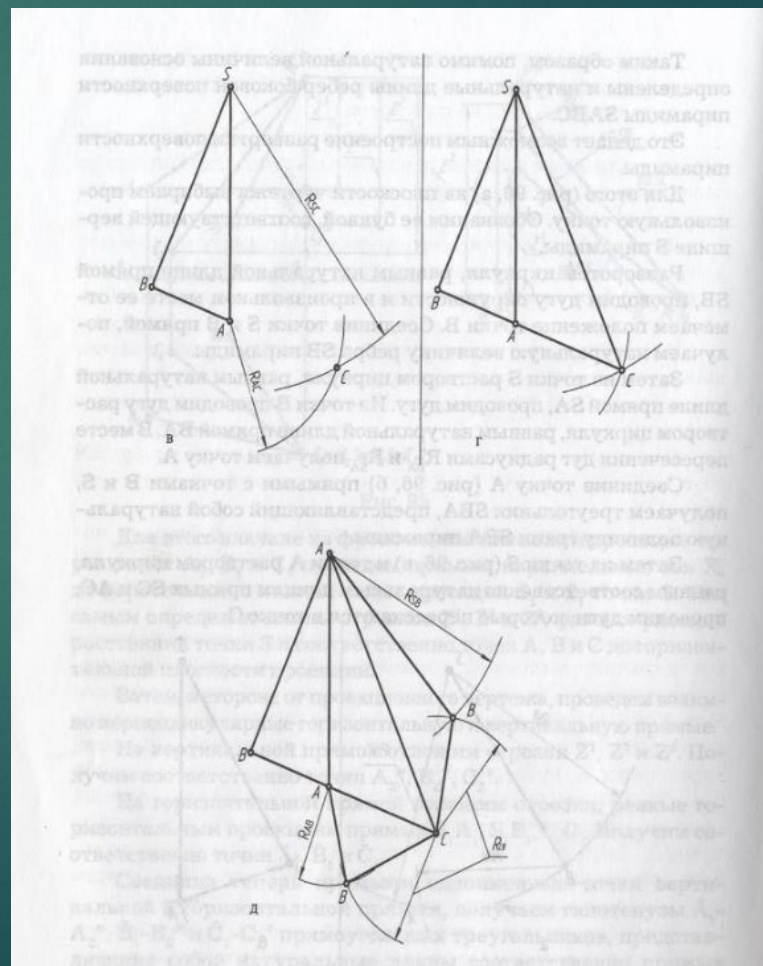
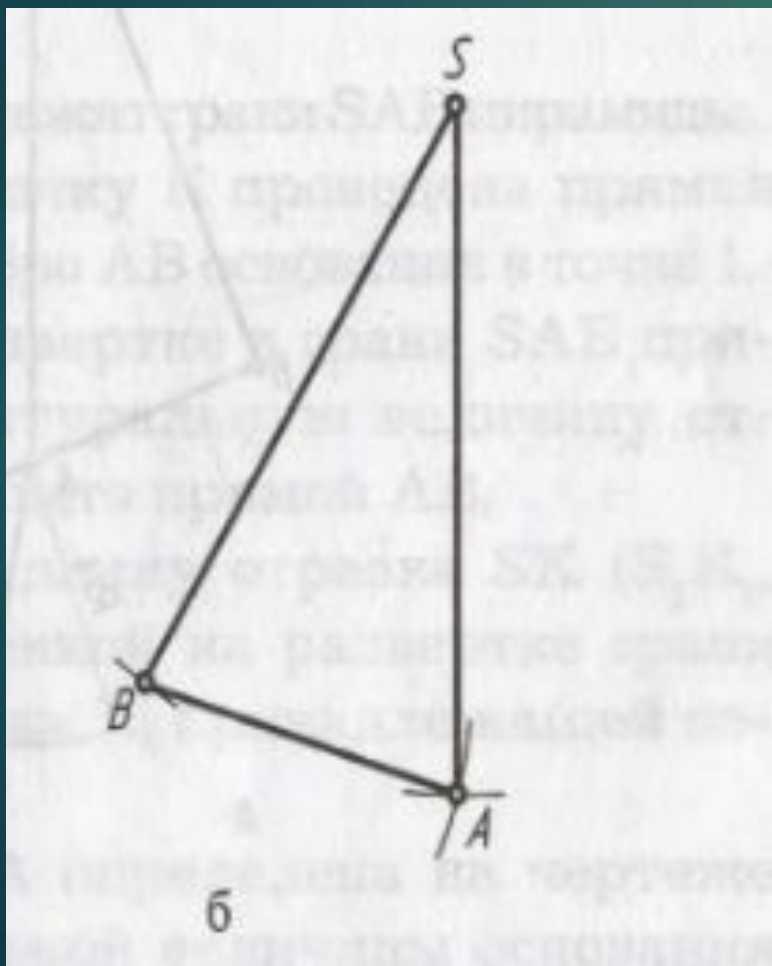
Шаг 2. Определяем натуральную величину ребер боковой поверхности этой пирамиды.



Определение натуральной длины ребер способом прямоугольного треугольника.



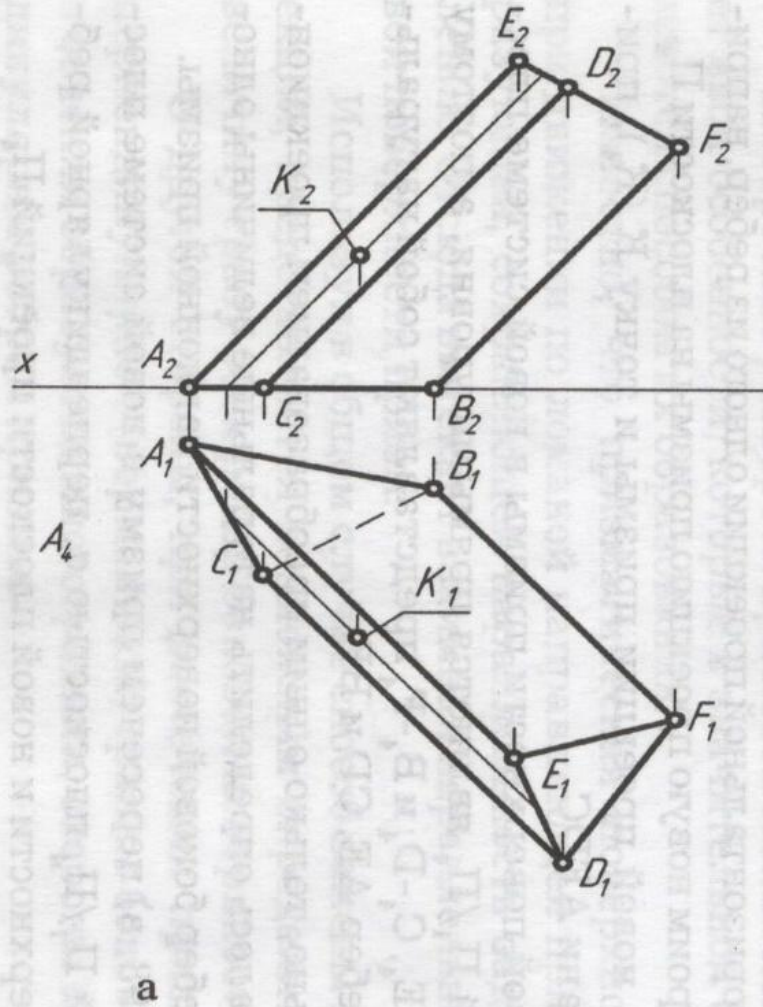
Шаг 4. От этой точки строим одну из боковых граней и относительно ее достраиваем все остальные.



Построение
развертки
призматической
поверхности.

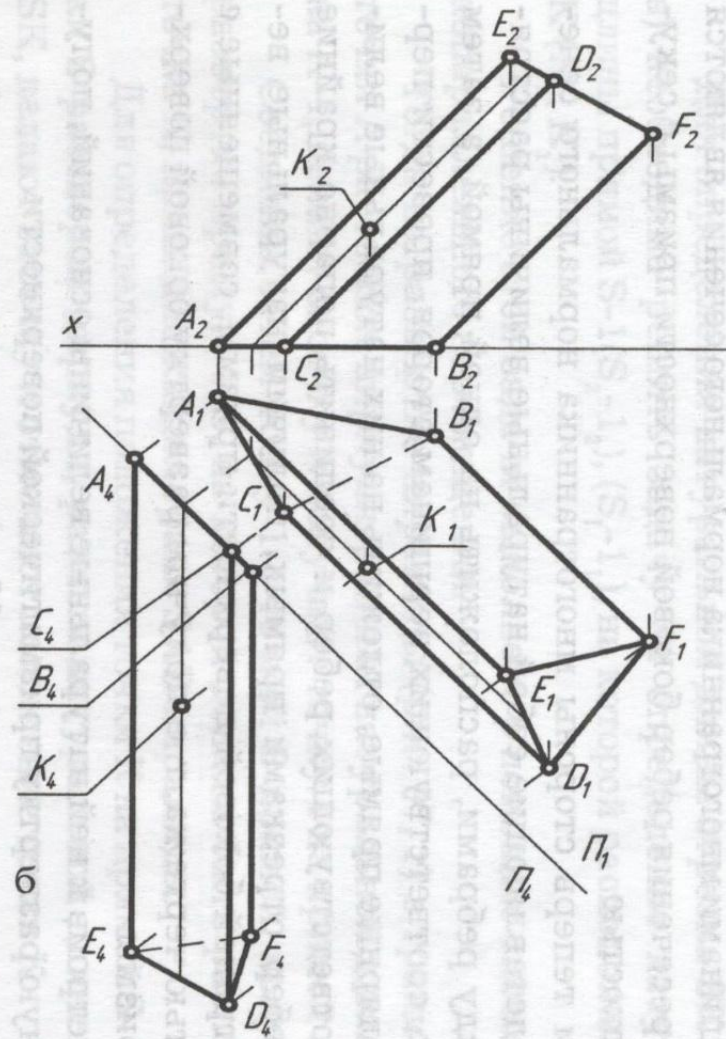
Способ
нормального
сечения.

122

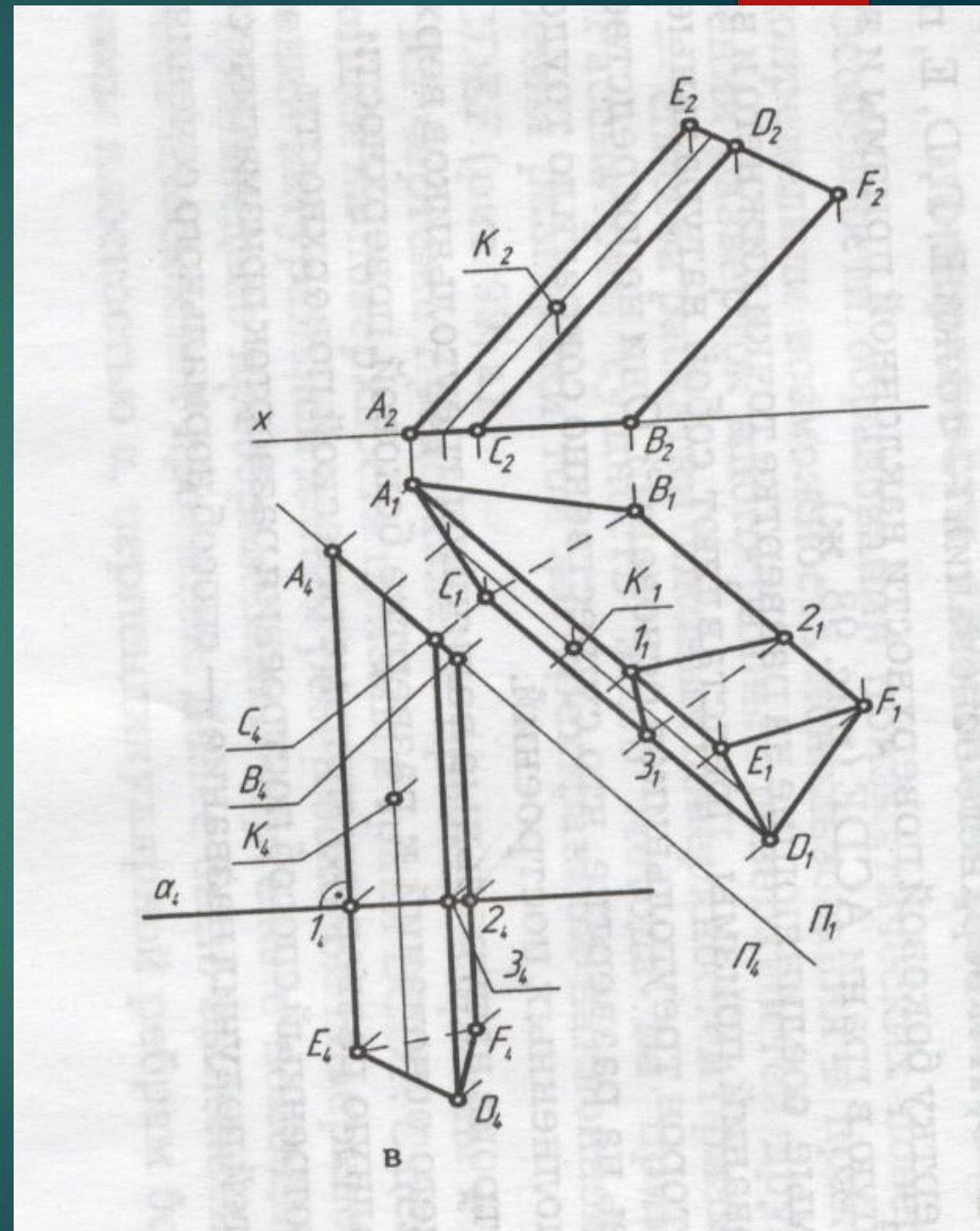


Шаг 1. Воспользовавшись методом замены плоскостей расположим новую ось проекций параллельно горизонтальной проекции одного из ребер и построим новую проекцию призмы на плоскость V_1 .

Ребра
боковой
поверхности
в призмы в
НОВОЙ
системе
плоскостей
проекций
являются
прямыми
уровня.

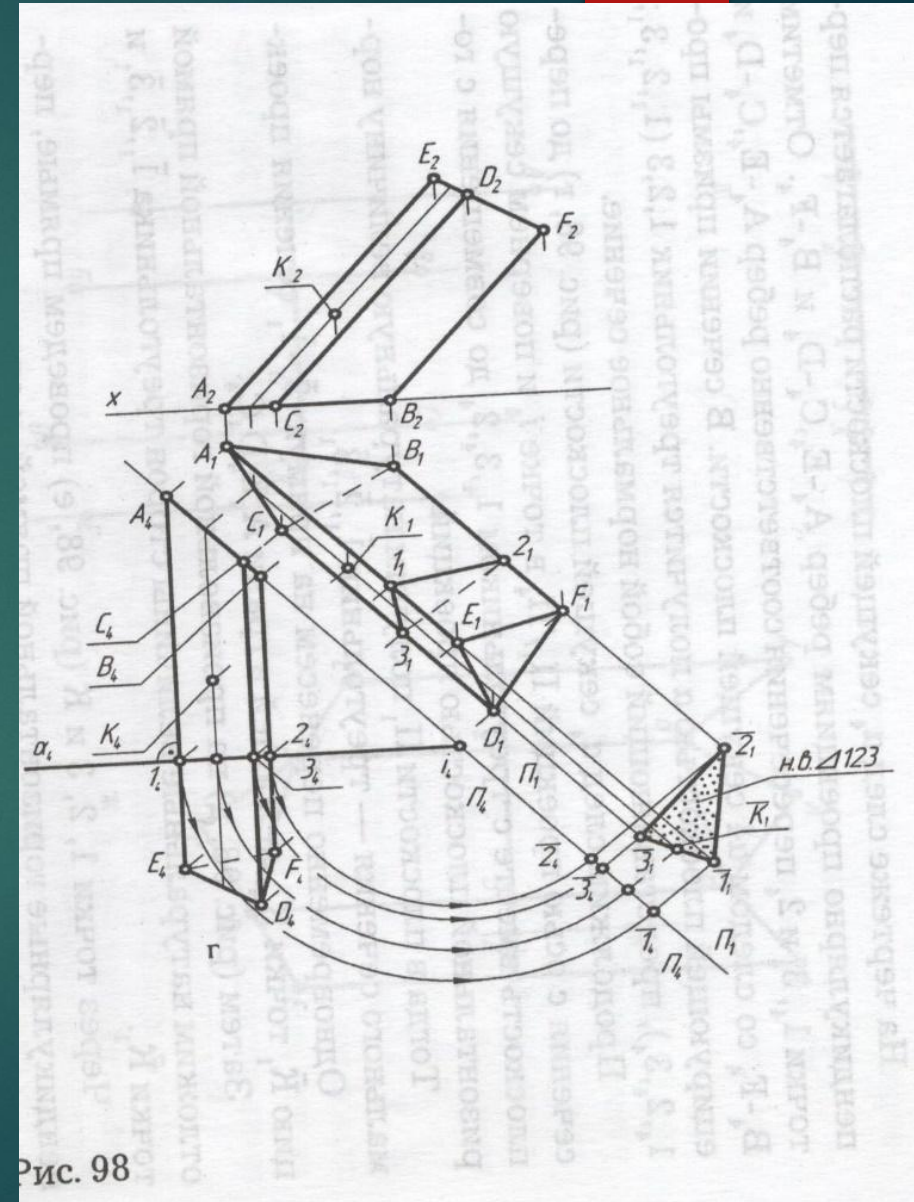


Шаг 3. Пересечем призму в новой системе плоскостей проекций плоскостью α , перпендикулярной ребрам боковой поверхности и новой плоскости проекции.

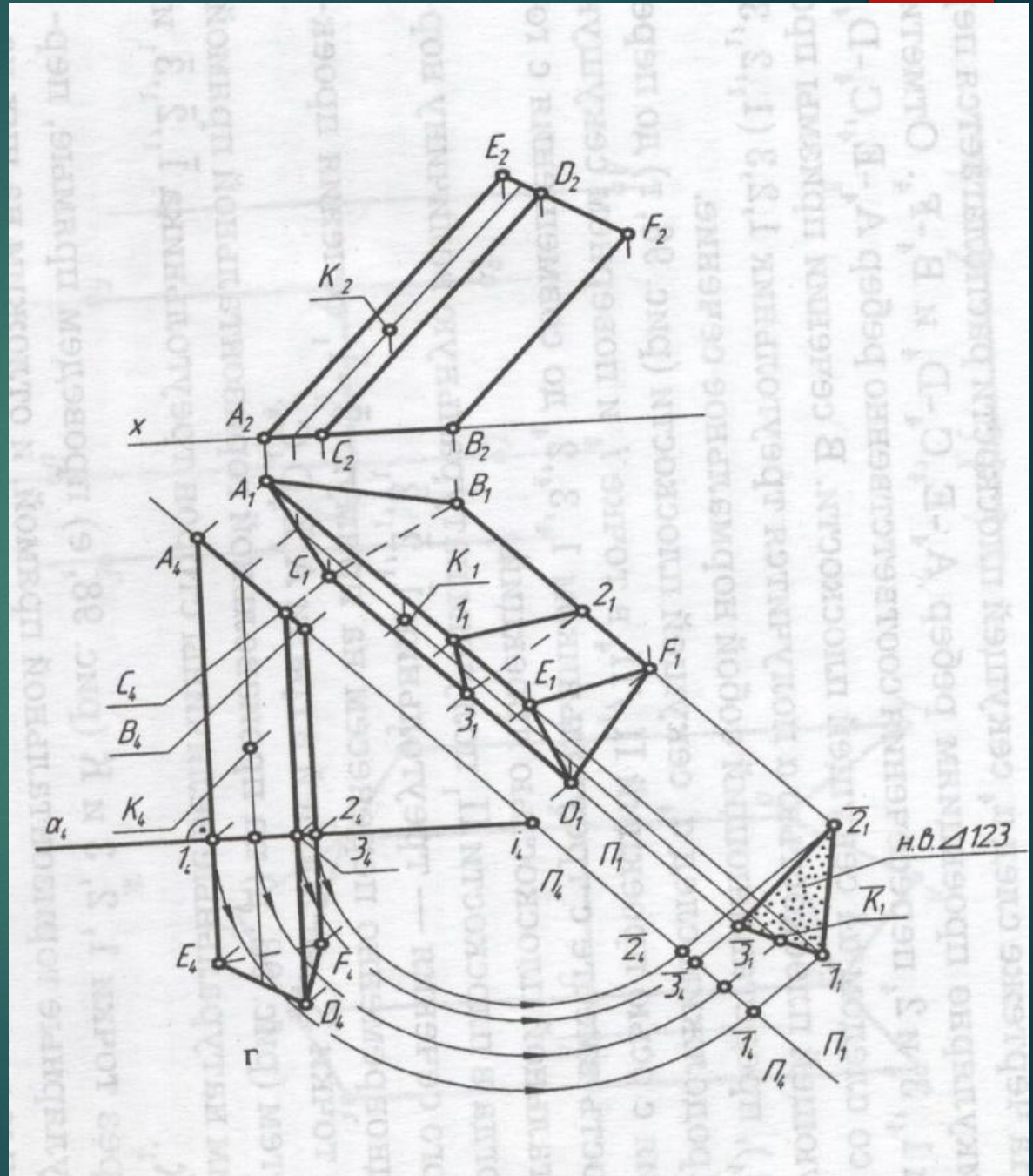


Шаг 4. Продолжим след a секущей плоскости до пересечения с осью проекции $H/V1$.

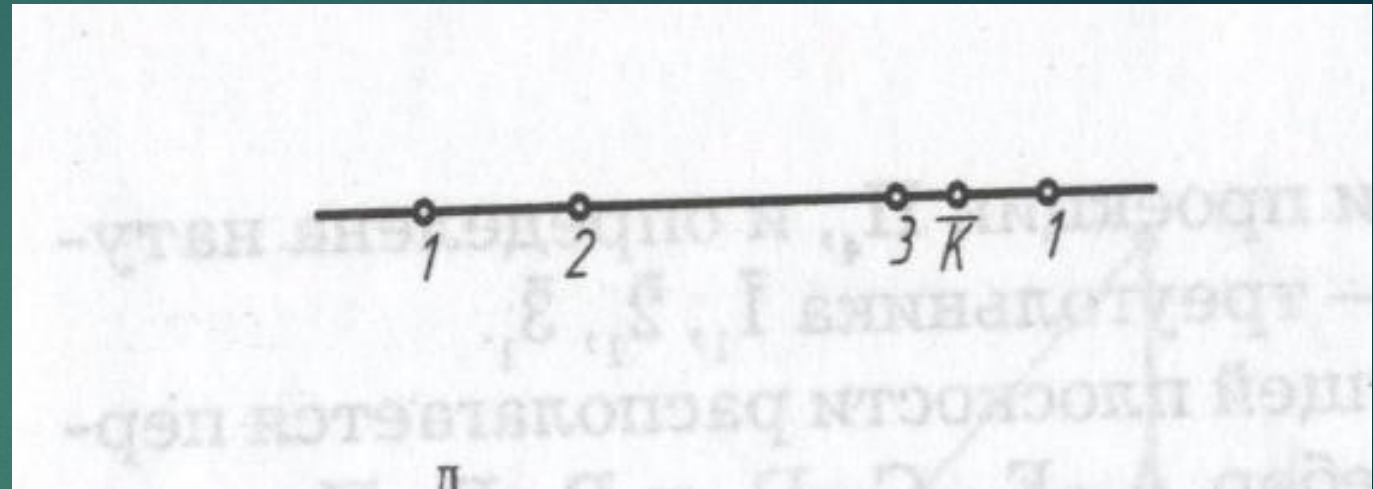
Относительно это точки пересечения повернем секущую плоскость вместе с треугольником получившемся в сечении до пересечения с горизонтальной плоскостью



Тогда в
плоскости H
получим
натуральную
величину
нормального
сечения.



Шаг 5. На произвольной горизонтальной прямой отложим натуральные величины сторон треугольника, полученного в предыдущем шаге.



Через точки сторон (1,2,3) проведем прямые перпендикулярные горизонтальной прямой, и отложим на них натуральные величины расстояний от вершин $A_4, C_4, B_4, E_4, F_4, D_4$ до следа α секущей плоскости.

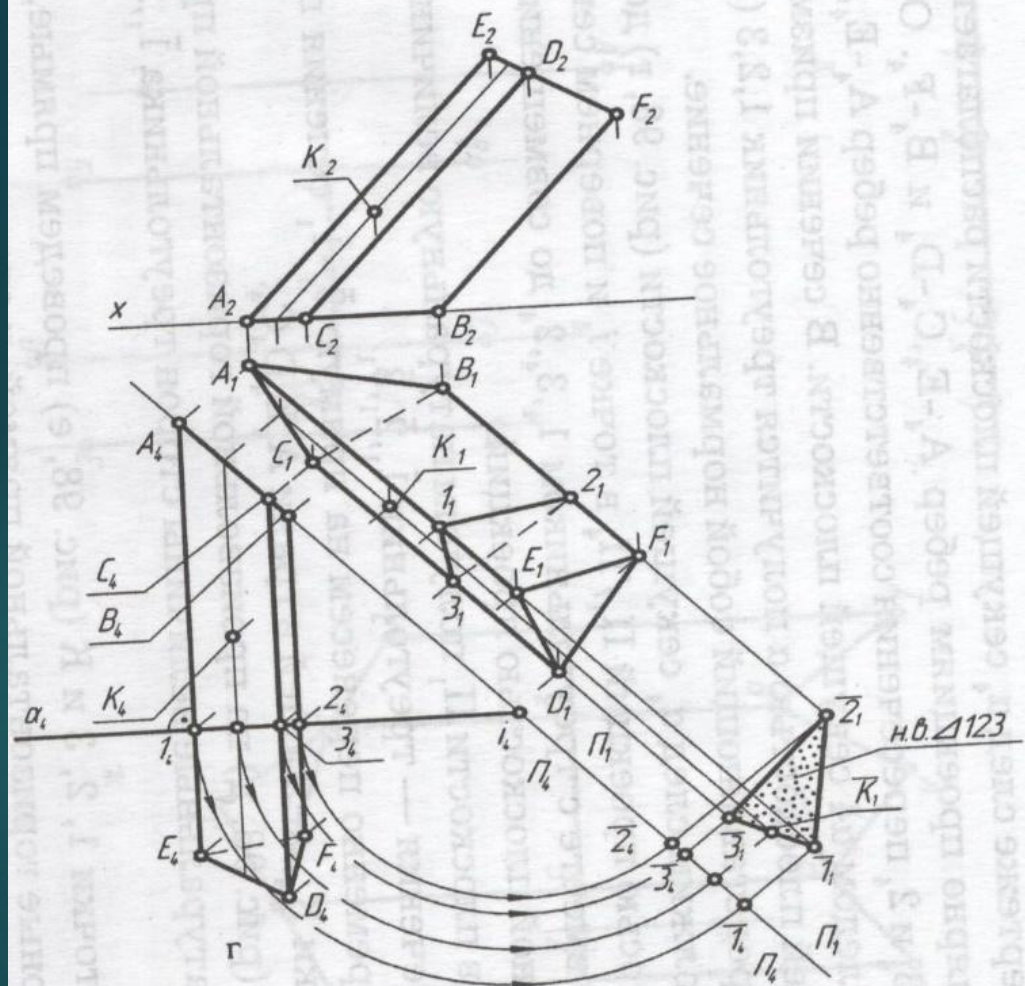
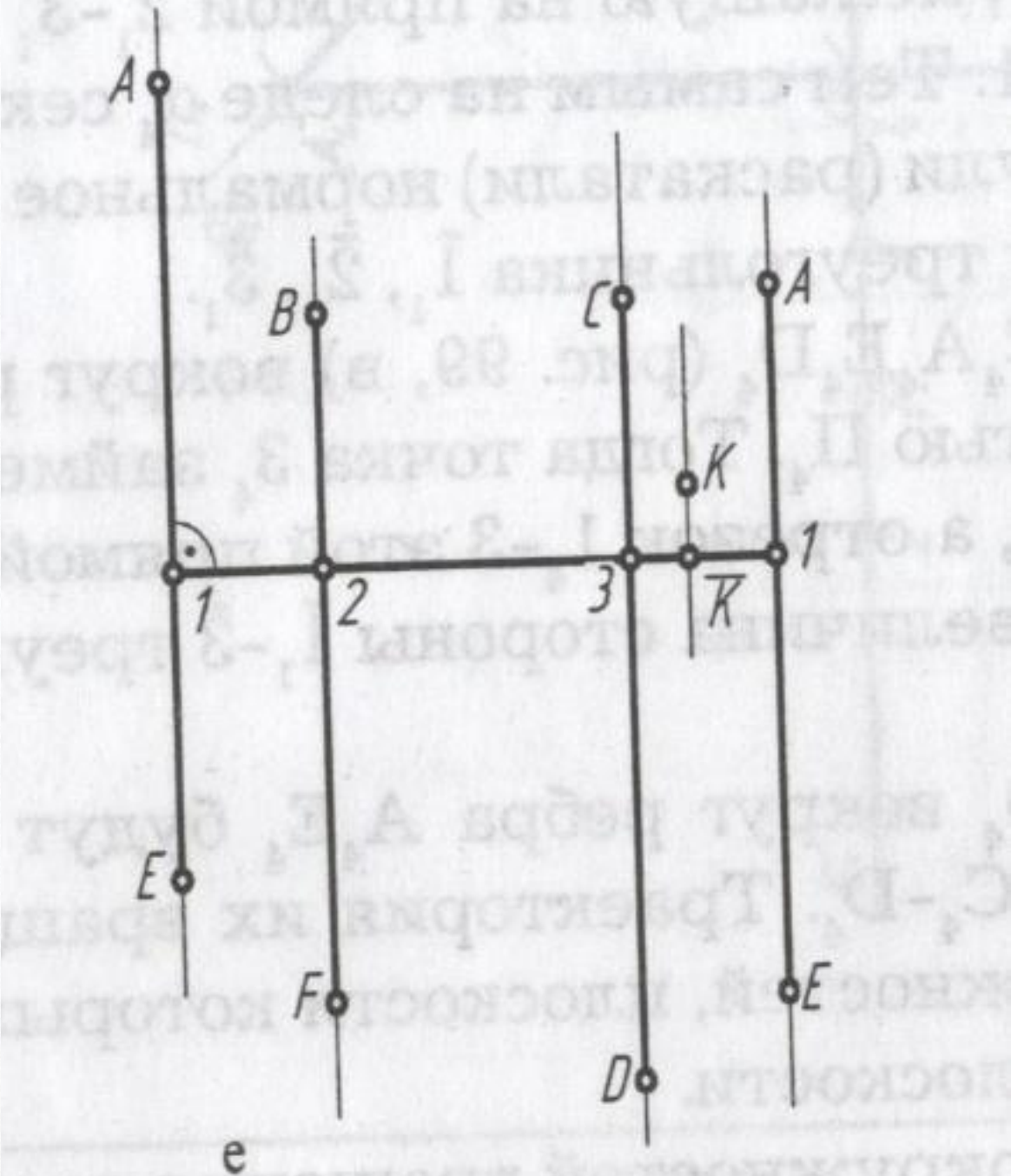
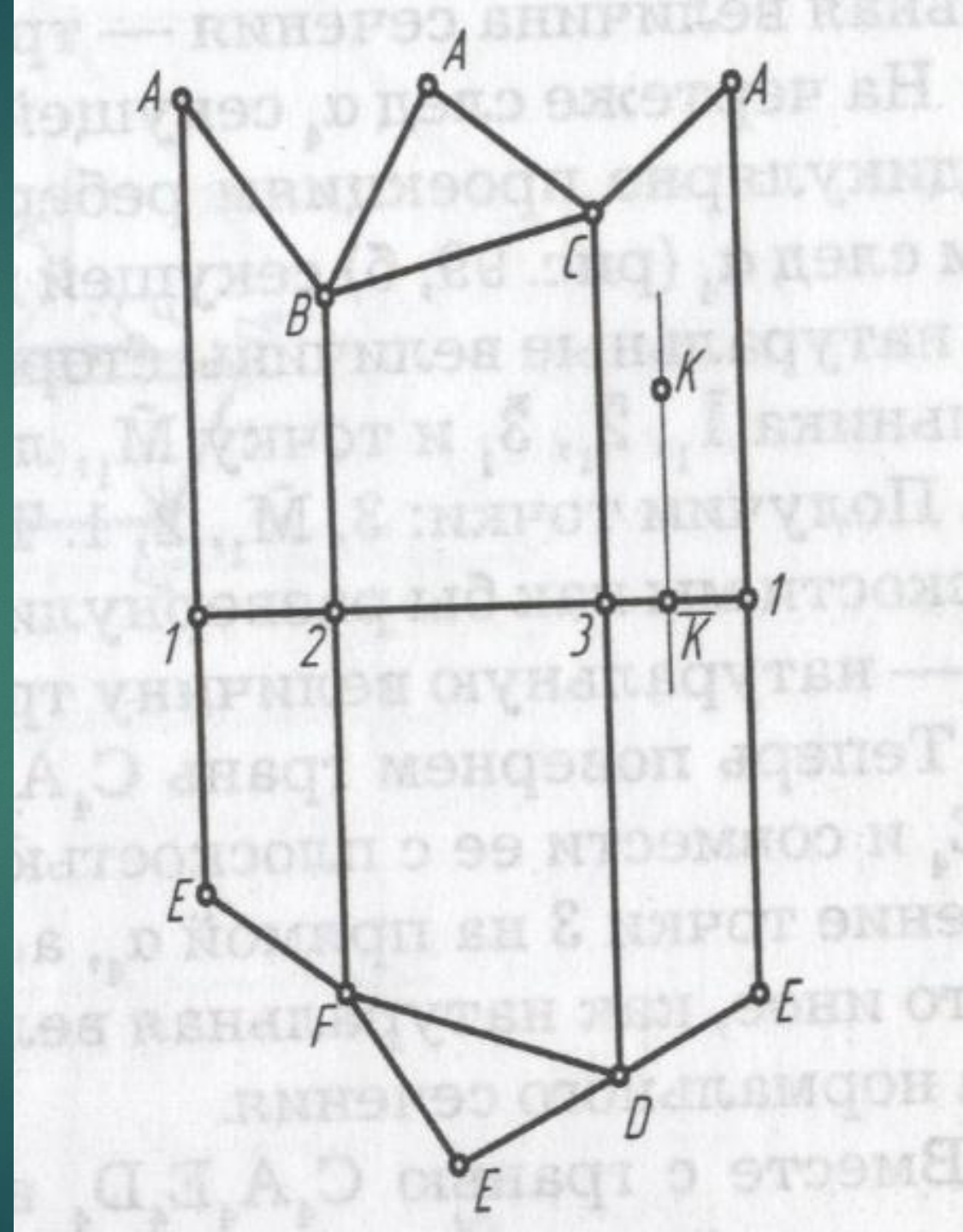


Рис. 98



Соединяем попарно точки вершин верхнего и нижнего основания и достраиваем развертку верхнего и нижнего основания. Развертка готова.



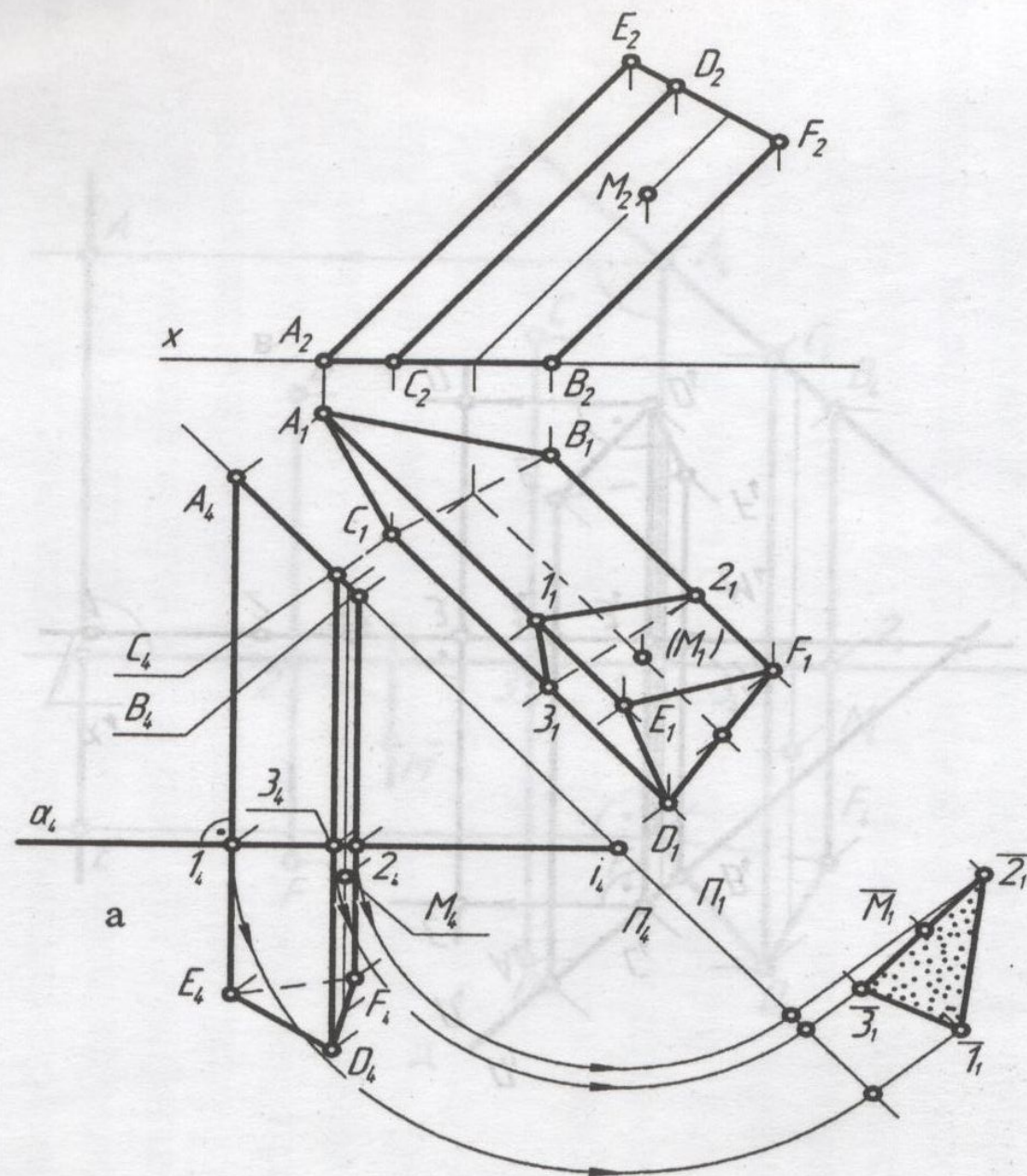
Способ раскатки.

Особенности образования призматических поверхностей определили возможность использования в практике построения разверток многогранных поверхностей другого способа – способа раскатки боковых поверхностей призм.

Рассмотрим сущность этого метода на примере построения развертки той же трехгранной наклонной призмы ABCDEF.

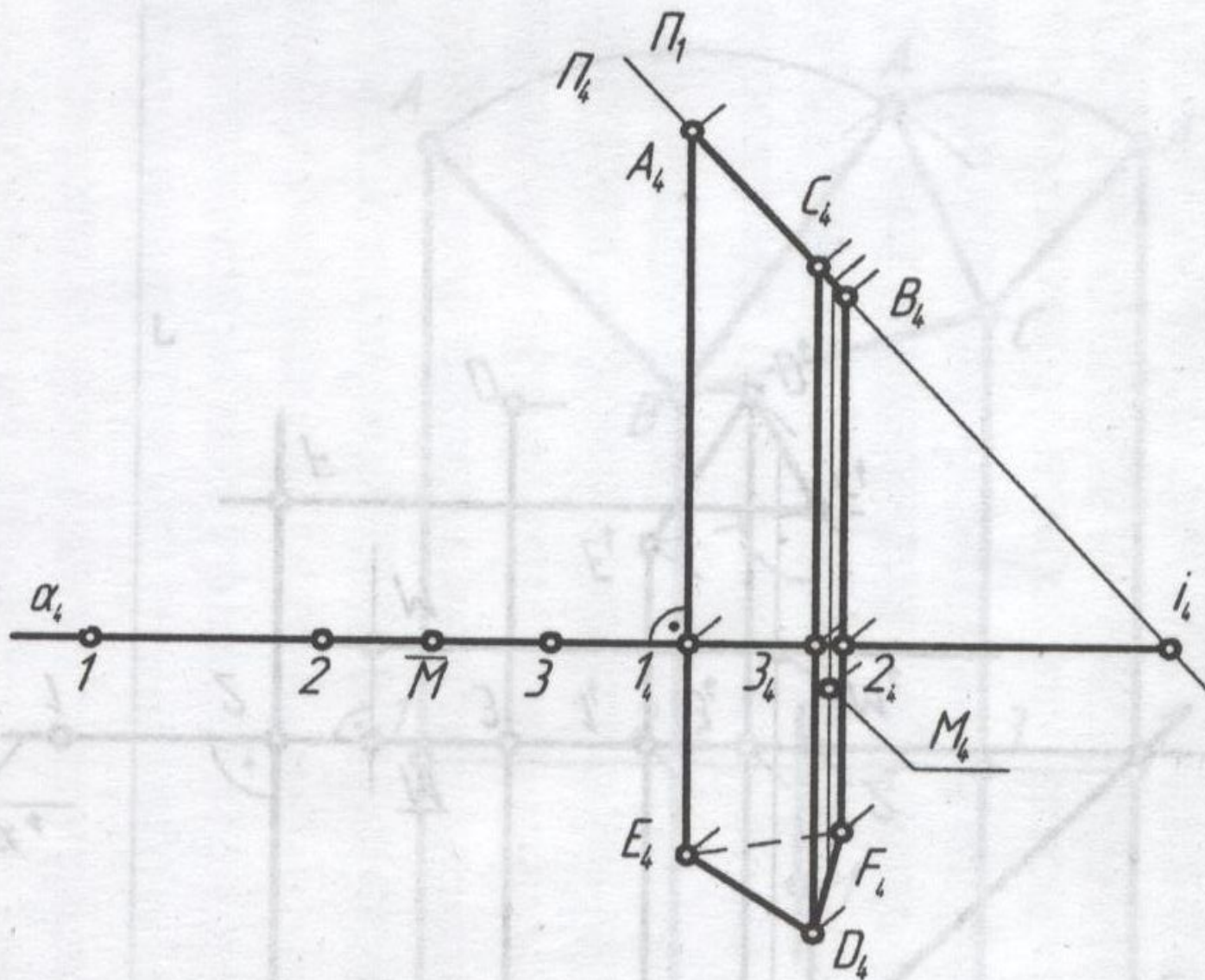
Шаг 1

Определим натуральную длину ребер с помощью способа замены плоскостей проекций. Выполняем сечение призмы плоскостью α , перпендикулярной ребрам боковой поверхности и новой плоскости поверхности Π_4 и определяем натуральную величину сечения - треугольника $1_1 2_1 3_1$



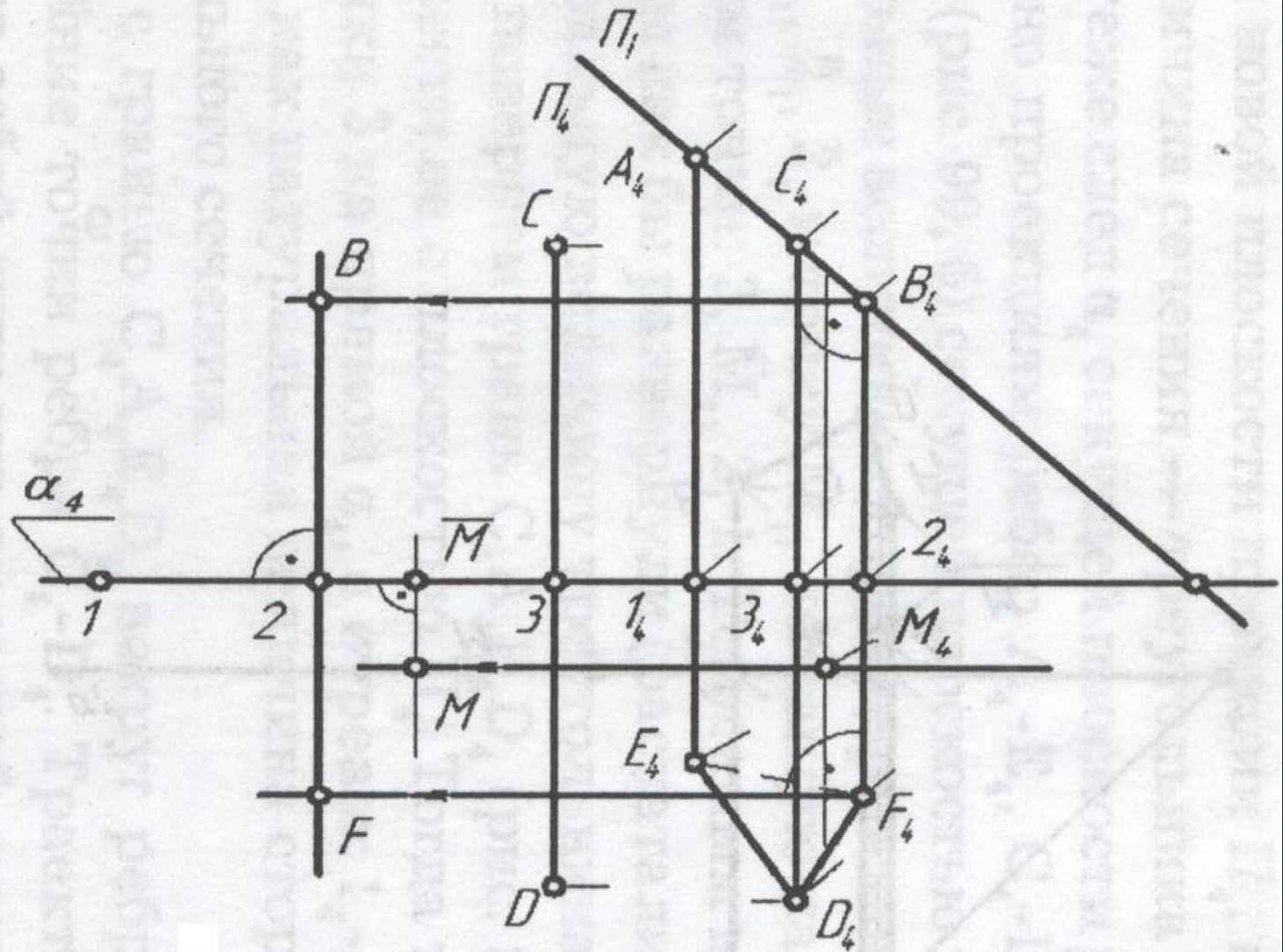
Шаг 2

Продолжим след α_4 секущей плоскостью влево и откладываем на нем натуральные величины сторон нормального сечения – треугольника 1_1 2_1 3_1 и точку M_1



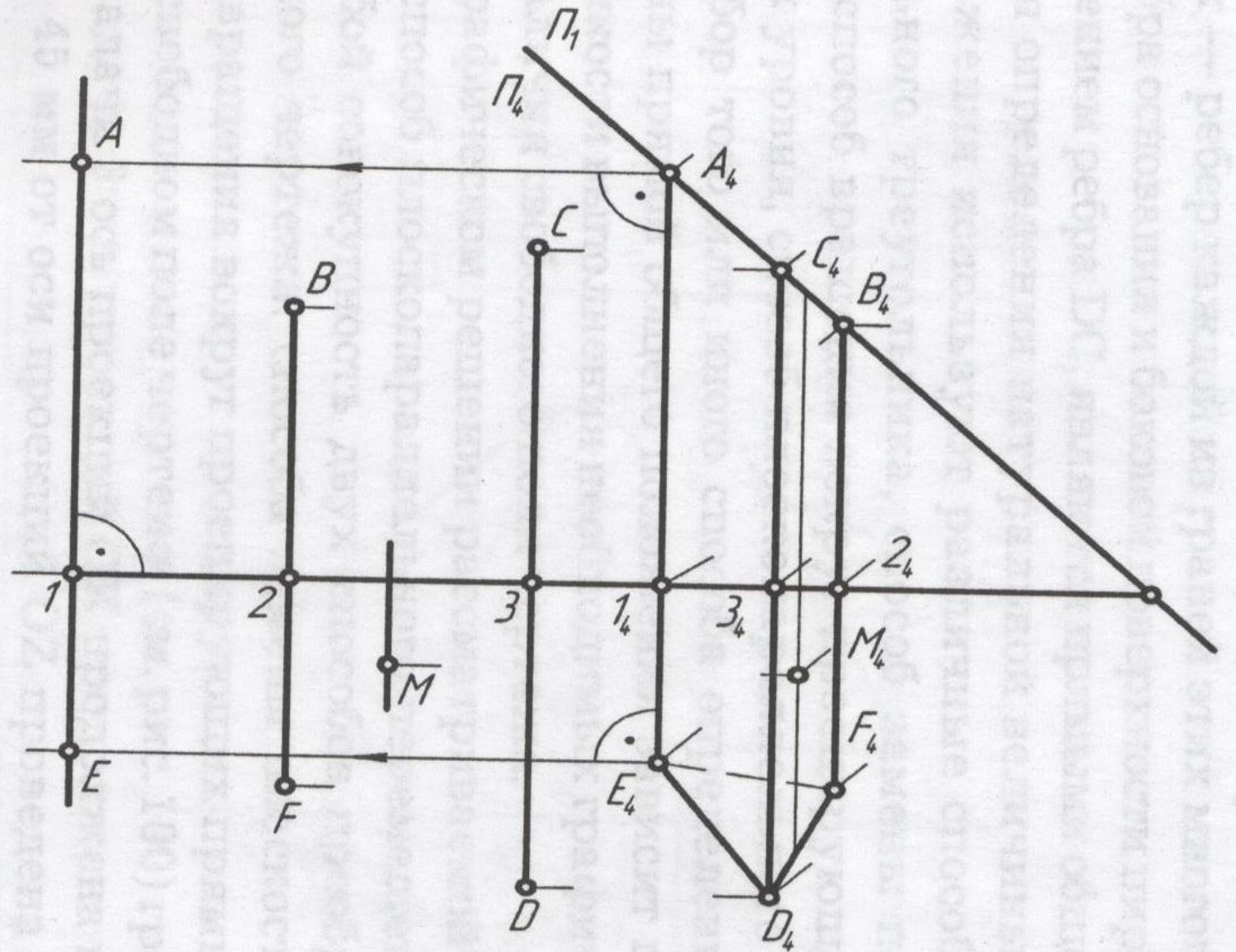
Шаг 4

Аналогично поворачиваем до совмещения с плоскостью Π_4 грань $B_4C_4D_4F_4$ вокруг ребра C_4D_4 .
Получаем на Π_4 прямую B_4F_4 и точку M_4



Шаг 5

Вокруг ребра B_4F_4 поворачиваем до совмещения с плоскостью Π_4 последнюю грань призмы – $B_4A_4E_4F_4$.
Получаем на Π_4 прямую A_4E_4



Шаг 6

Получаем полную развертку трехгранной наклонной призмы, соединив попарно прямыми точки E, F, D, E верхнего и A, B, C, A нижнего оснований и пристроив к развертке боковой поверхности верхнее и нижнее основания.

