
Основы технологии возведения зданий

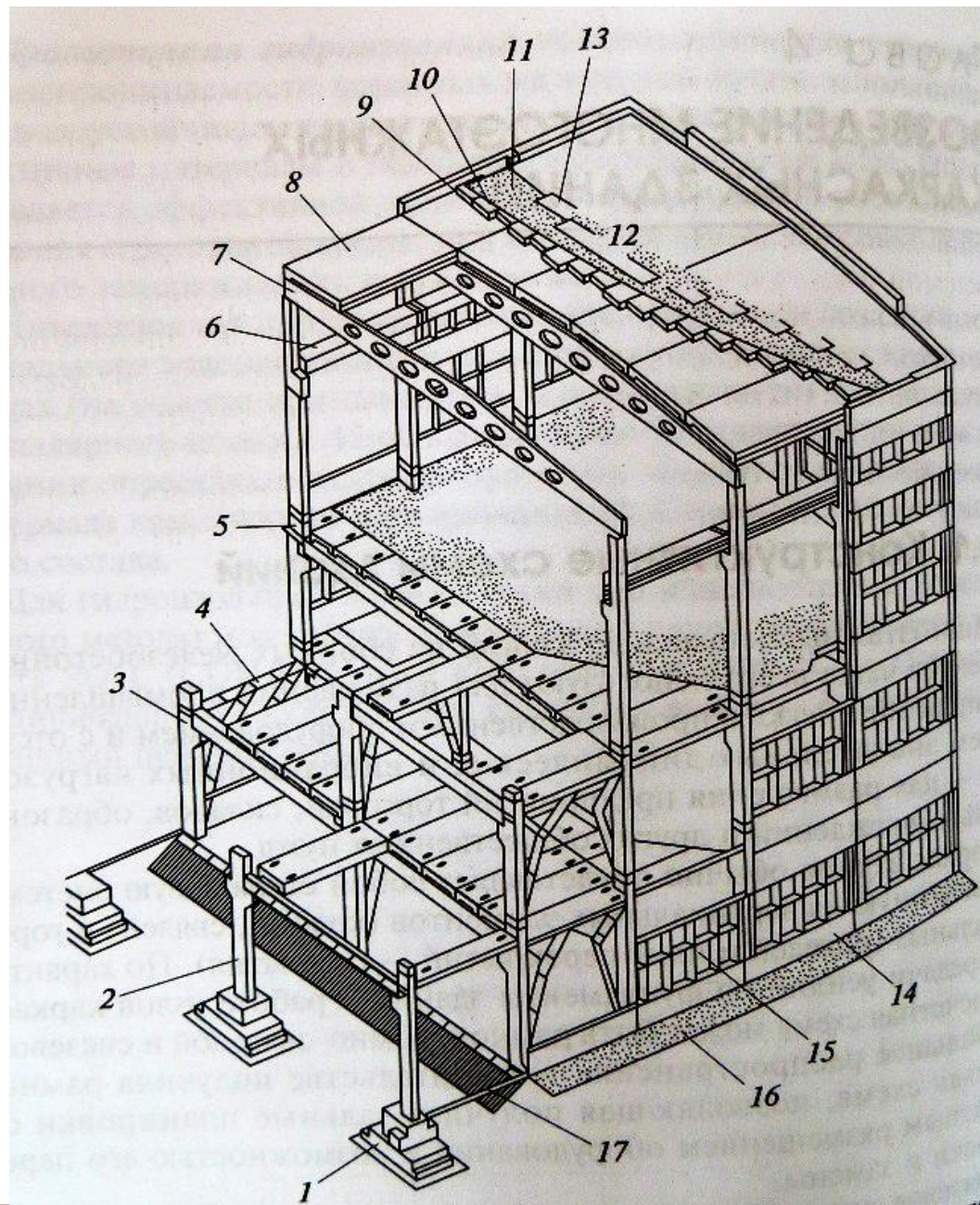
ЛЕКЦИЯ 4
МОНТАЖ МНОГОЭТАЖНЫХ КАРКАСНЫХ ЗДАНИЙ

План лекции:

1. Конструктивные схемы зданий
2. Способы монтажа зданий
3. Монтаж колонн
4. Монтаж ригелей
5. Монтаж плит перекрытий

1. Конструктивные схемы зданий

Рис.1. Основные элементы многоэтажного здания со сборным железобетонным каркасом: 1- фундамент; 2- колонна; 3-ригель междуэтажного перекрытия; 4-вертикальные связи между колоннами; 5-плита междуэтажного перекрытия; 6-подкрановая балка; 7-балка покрытия; 8-плита покрытия; 9-пароизоляция; 10- утеплитель; 11- выравнивающий слой; 12- кровельный ковер; 13- воронка внутреннего водостока; 14-стенная панель; 15-оконная панель; 16-отмостка; 17-фундаментная балка.



1. Конструктивные схемы зданий

По конструктивному исполнению каркасные здания бывают:

- Балочными (плиты перекрытия шириной 150/300см опираются на ригели);
- Безбалочными (плиты опираются непосредственно на колонны-точечное опирание).

2. Способы монтажа зданий

Способа монтажа:

- горизонтальный поярусный (поэтажный);
- вертикальный монтаж предусматривает возведение здания отдельными частями, обычно 2...4 шага колонн сразу на всю высоту здания. (+ в том, что предполагает значительно меньшие размеры строительной площадки, так как предусматривает расположение монтажного крана и складов конструкций в габаритах строящегося здания. Монтаж части здания на всю высоту позволяет на этой части сразу выполнить кровлю и приступить к осуществлению всех послемотажных и отделочных работ, что значительно сокращает сроки возведения здания с отделкой.)

2. Способы монтажа зданий

Методы монтажа:

дифференцированный (раздельный, монтируемые элементы каждой ячейки, пролёта или всего здания устанавливаются поочерёдно: колонны, подкрановые балки, фермы или балки покрытий, плиты, стеновые панели. Такой метод обеспечивает более высокую производительность, так как монтаж однотипных элементов не требует переналадки оснастки, но требуется большое число проходов крана.),

комплексный (совмещённый, монтируемые элементы устанавливаются поочерёдно в пределах каждой ячейки здания. Этот метод нельзя применять при заделке колонн в стаканы фундаментов бетонной смесью, так как по технологическим нормам требуется набор прочности бетона стыка не менее 70% от проектной. При использовании сварных и болтовых стыков этот метод остаётся предпочтительным.)

комбинированный (смешанный, часть сборных элементов (колонны, подкрановые балки, подстропильные фермы, наружные стеновые ограждения) можно устанавливать дифференцированным методом отдельными частными потоками в пределах одного пролёта, а другую часть (кровельные балки, стропильные фермы, плиты покрытия) – в пределах каждой ячейки здания комплексным методом в едином потоке.).

2. Способы монтажа зданий

В зависимости от очередности монтаж делят на три этапа:

1. устройство фундаментов и монтаж подземной части здания, иногда колонн первого яруса;
2. монтаж каркаса и плит перекрытия с выверкой и закреплением;
3. навеска стен из крупных панелей.

Для возведения зданий используют все три метода монтажа: отдельный, комплексный и смешанный.

Монтаж каркасов многоэтажных зданий с колоннами двухэтажной (и более) разрезки рекомендуется производить с помощью групповых кондукторов и рамно-шарнирных индикаторов (РШИ). Для монтажа каркасов малоэтажных и двухпролетных зданий удобнее применять одиночные кондукторы.

2. Способы монтажа зданий

Перед началом монтажа каркаса на очередном ярусе (этаже) необходимо:

- закончить установку всех конструкций каркаса нижележащего яруса, осуществить сварку и замоноличивание узлов всех смонтированных элементов;
- перенести основные разбивочные оси на перекрытие или оголовки колонн нового яруса, определить монтажный горизонт и составить исполнительную схему элементов каркаса ранее смонтированного этажа

3. Монтаж колонн

Подготовительные работы:

- Очистка боковых и опорных закладных деталей и опорной зоны ранее смонтированной колонны;
- Нанесение разметки, определяющей положение колонны;
- Установка на ранее смонтированные конструкции одиночных (групповых) кондукторов или других устройств для временного крепления и выверки монтируемой колонны.

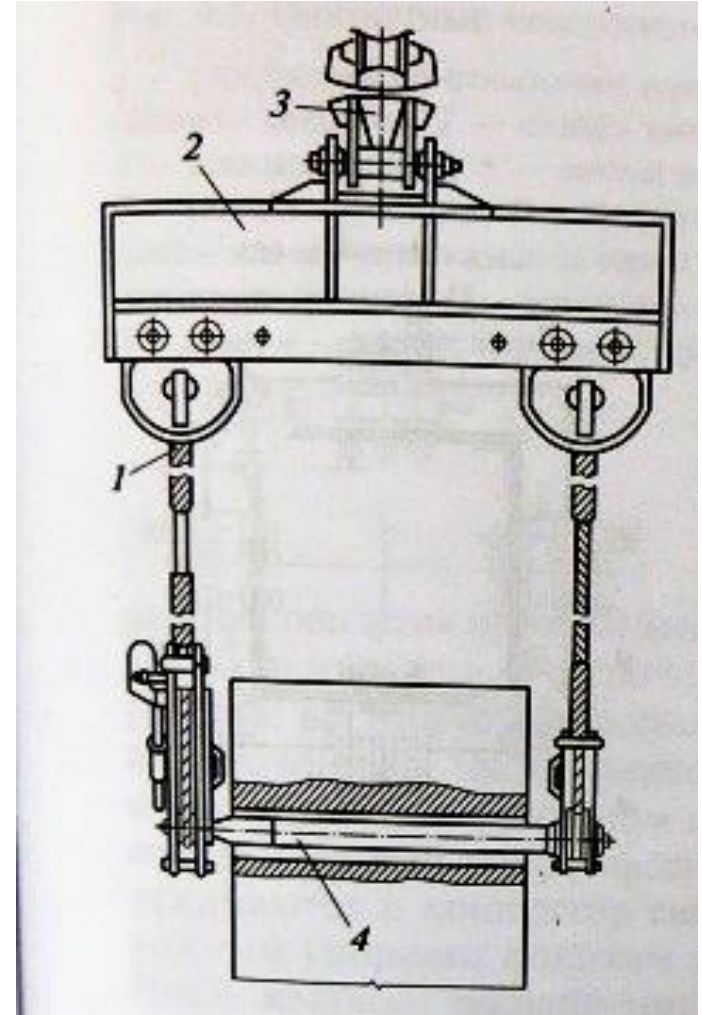
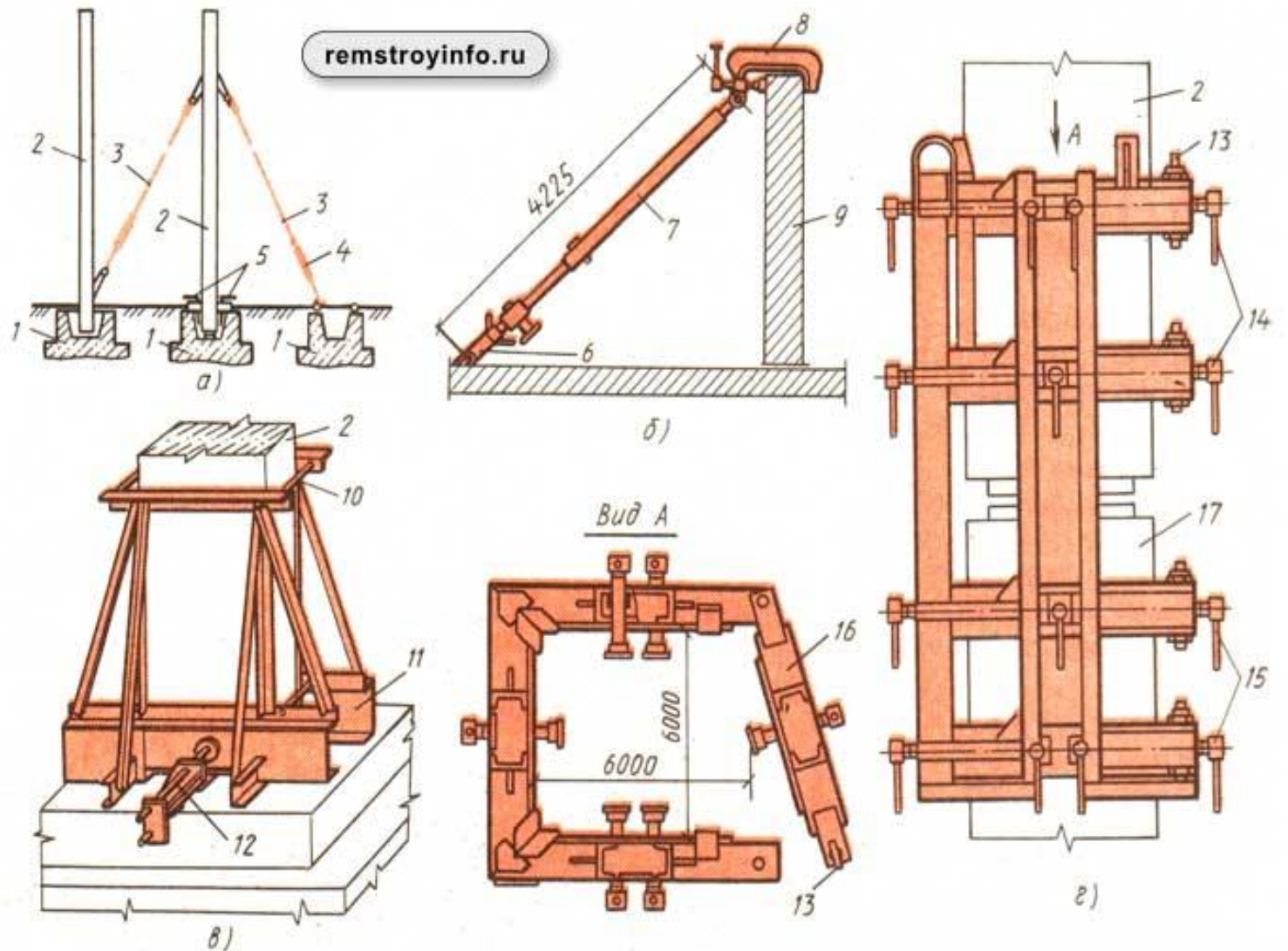


Рис. 2 Унифицированная траверса для монтажа колонн: 1-строп; 2-балка; 3-подвеска; 4-палец.

3. Монтаж колонн

Рис. 3 Приспособления для временного закрепления и выверки строительных конструкций

а - расчалка, б - подкос, в - кондуктор для установки колонны в стакан фундамента, г - кондуктор для установки колонн на оголовки ранее смонтированных колонн; 1 - фундамент, 2 - колонна, 3 - расчалка, 4 - винтовая стяжка, 5 - клиновой зажим, 6 - крюк с надвижной муфтой, 7 - телескопическая штанга, 8 - струбцина, 9 - панель, 10 - стяжные болты, 11 - рамы, 12 - распорный домкрат, 13 - запорный шкворень, 14 - винты для выверки колонны, 15 - винты для закрепления кондуктора на оголовке колонны, 16 - поворотная балка, 17 - оголовок



3. Монтаж колонн

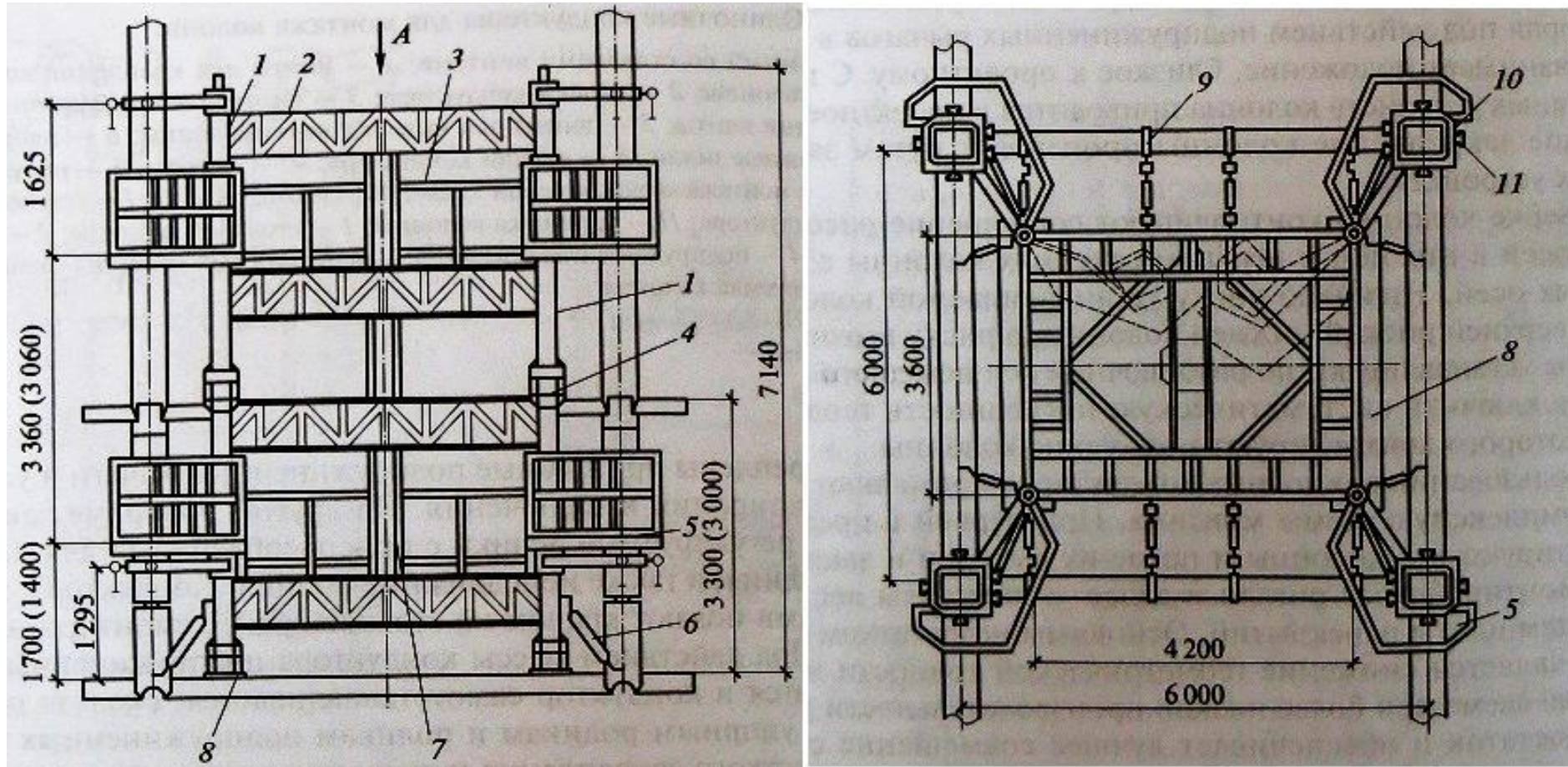


Рис. 4 Групповой кондуктор: 1-стойки; 2-рамы; 3-ограждение; 4-вставка; 5-площадка монтажная; 6-подкос; 7-лестница; 8-подкладка; 9-струбциын со стяжкой; 10-хомут с регулировочными винтами; 11-винт.

4. МОНТАЖ КОЛОНН

Монтаж конструкций при использовании одиночных кондукторов.

Монтаж каркаса выполняют по отдельной схеме.

1. В пределах монтажного участка устанавливают все колонны, выверяют их, закрепляют на сварке и заделывают стыки.
2. После установки ригелей, сварки и замоноличивания их узлов приступают к монтажу элементов лестничных клеток и укладке плит перекрытий. Все плиты приваривают к ригелям и швы заделывают бетоном. К монтажу конструкций следующего яруса приступают после достижения бетоном в швах не менее 70% проектной прочности.
 - Собирать элементы каркаса следует поэтажно.
 - Кондукторы можно переставлять на следующую позицию только после сварки стыков колонн, укладки и сварки ригелей, укладки распорных и основных плит перекрытия.

Монтаж конструкций при использовании групповых кондукторов.

Монтаж выполняют по комплексной схеме.

Для обеспечения непрерывного потока работ необходимо 4 групповых кондукторов.

1. Кондуктор с помощью крана подают на перекрытие монтируемого этажа, устанавливают на деревянные прокладки и закрепляют к ранее смонтированным конструкциям с помощью четырех подкосов, каждый из которых имеет на конце крюк и фаркопф (стяжную муфту). При установке колонн в стаканы фундаментов кондукторы крепят к петлям фундаментов, а при установке кондукторов на перекрытие - к монтажным петлям ригелей.
2. Колонну краном подают в зону нижестоящей, монтажники принимают ее, заводят в раскрытые хомуты кондуктора, опускают на нижестоящую колонну или в стакан фундамента, после этого хомуты закрывают. С помощью зажимных винтов хомутов колонну временно крепят и расстроповывают.

4. Монтаж ригелей

Подготовительные работы включают следующие операции:

- Визуальная проверка отсутствия механически повреждений;
- Очистка закладных деталей и опорных зон;
- Очистка опорных поверхностей ранее смонтированных конструкций;
- Нанесение разметки, определяющей проектное положение ригеля на опорах.

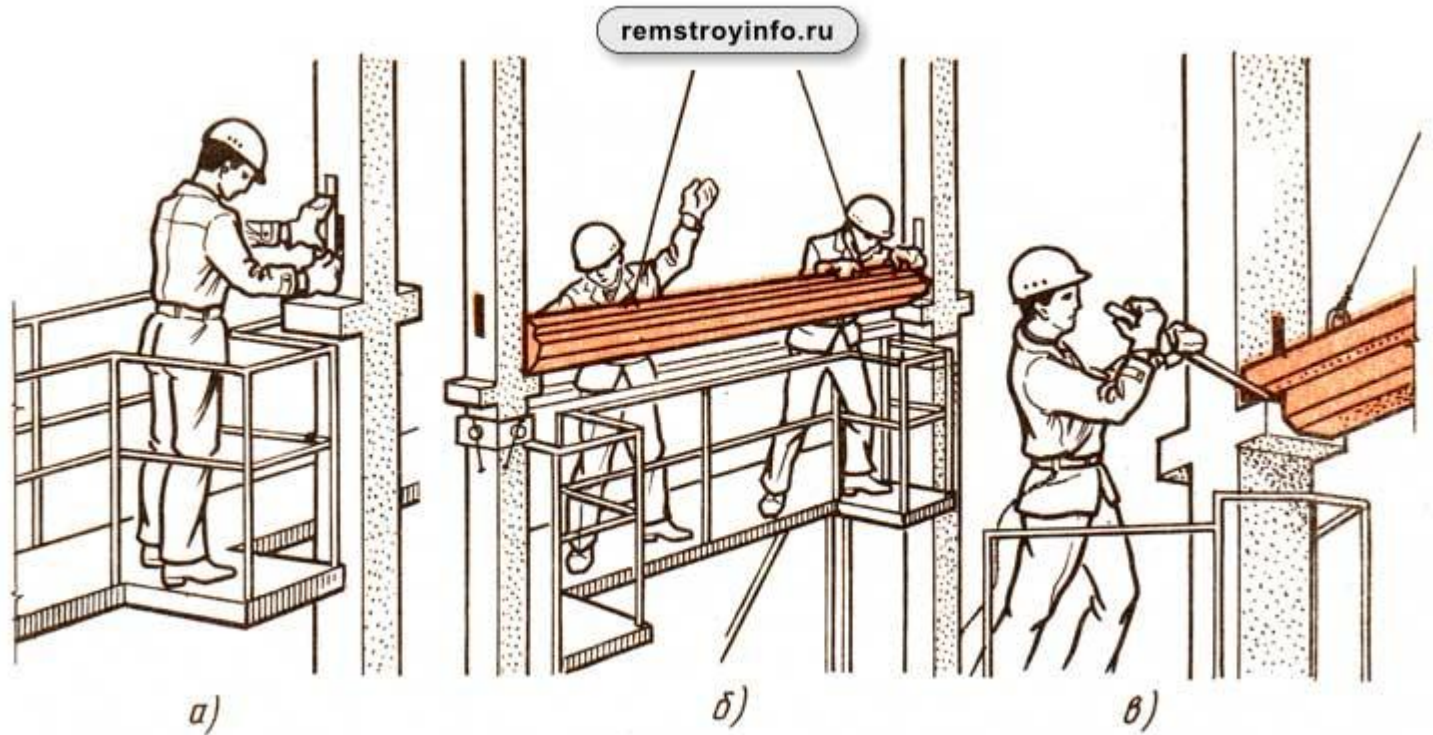


Рис. 5 Установка ригеля

а - нанесение осевой риски на колонну, б - установка ригеля, в - рихтовка ригеля при выверке.

5. Монтаж плит перекрытий

Подготовительные работы включают следующие операции:

- Визуальная проверка отсутствия механических повреждений;
- Очистка закладных деталей и опорных зон;
- Нанесение на плиту монтажной разметки;
- Очистка опорных поверхностей ранее смонтированных конструкций;
- Нанесение разметки, определяющей проектное положение плит на опорах.

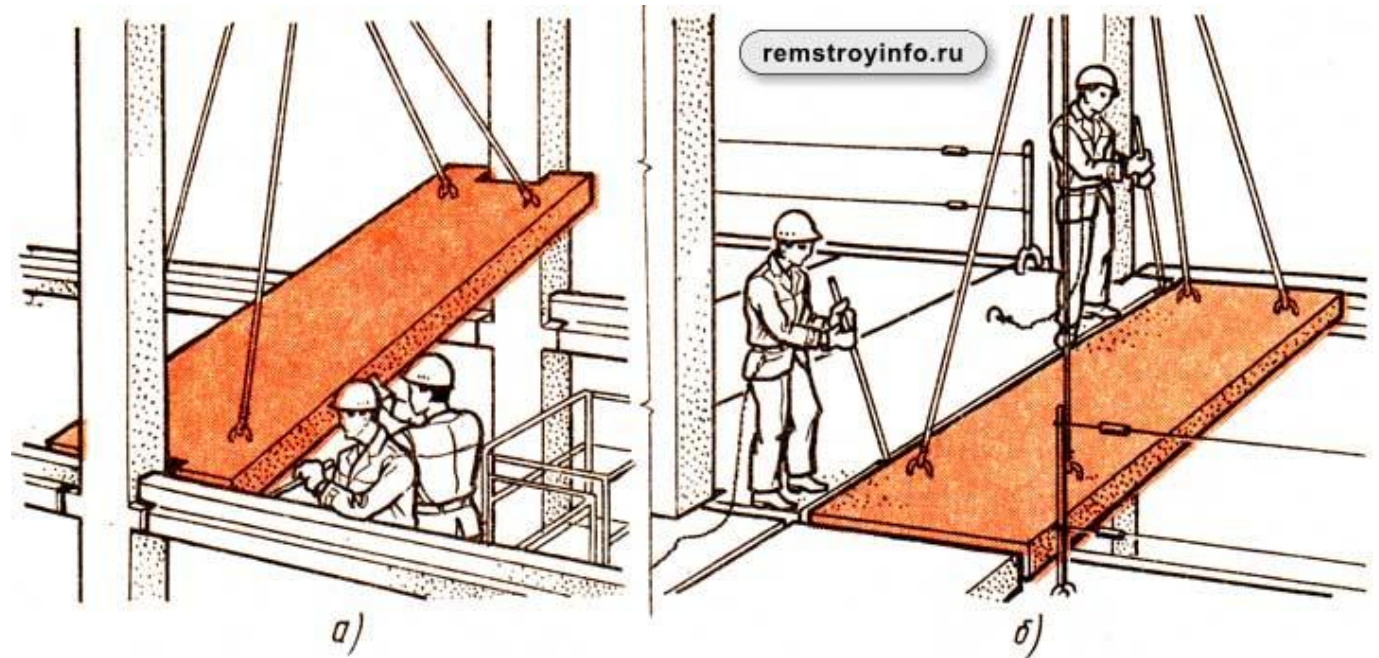


Рис. 6 Укладка связевой (распорной) (а) и рядовой (б) плит перекрытия