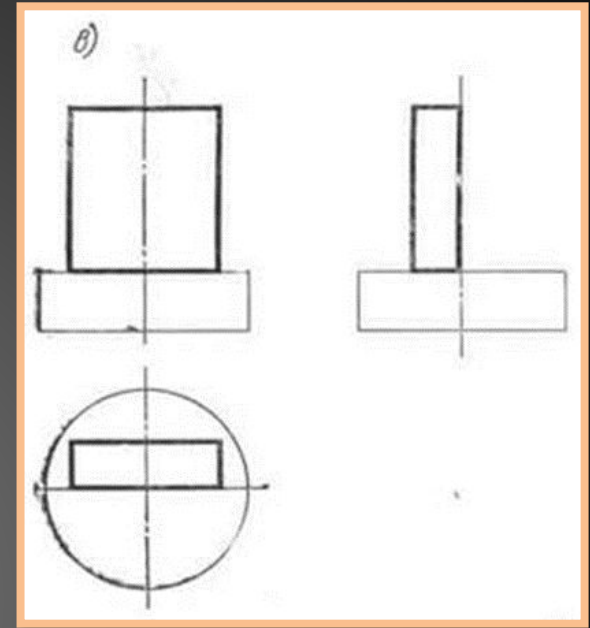
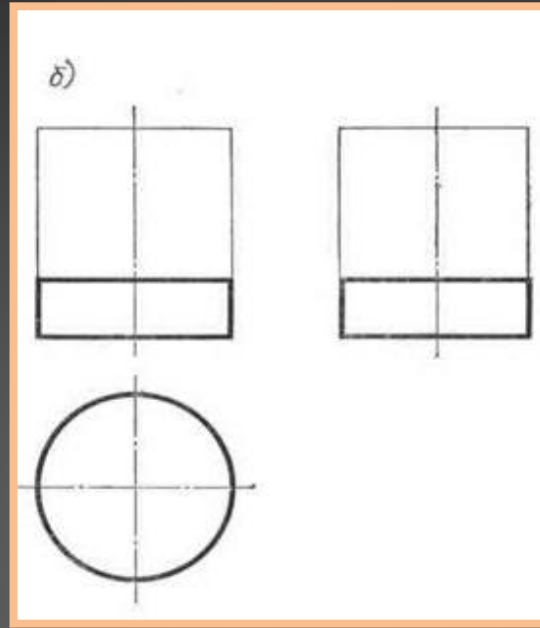
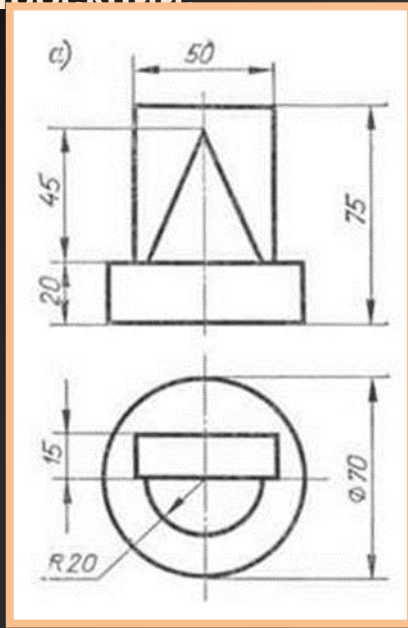


ПРАКТИЧЕСКАЯ РАБОТА «ПРОЕЦИРОВАНИЕ ГРУППЫ ГЕОМЕТРИЧЕСКИХ ТЕЛ»

АВТОР: КИМАЙКИНА И.Н.,
ПРЕПОДАВАТЕЛЬ
ВЫСШЕЙ КАТЕГОРИИ

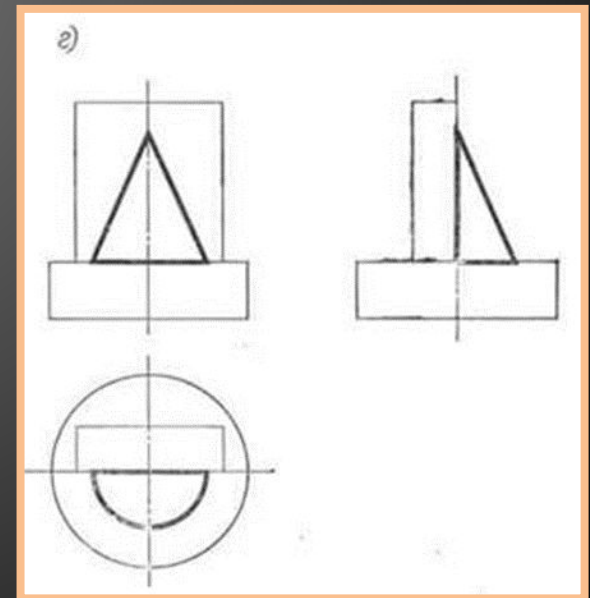
МНОГОПРОФИЛЬНЫЙ ЛИЦЕЙ № 1
МАГНИТОГОРСК

Если группа тел задана проекциями, то работу с ней начинают с чтения этих проекций

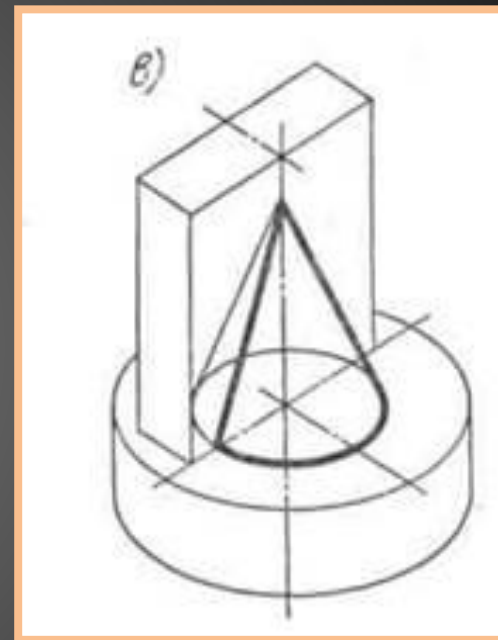
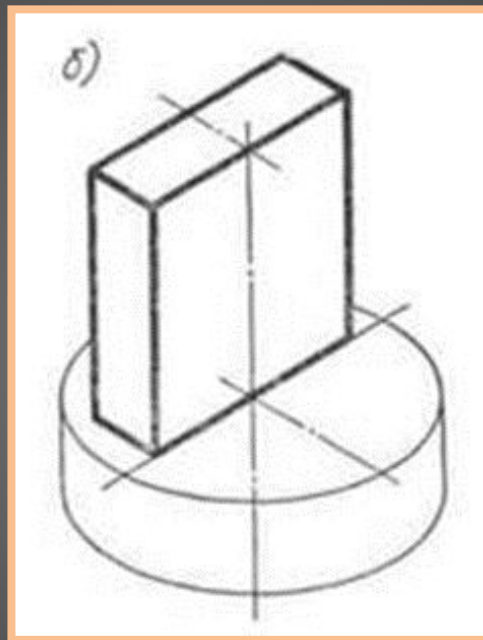
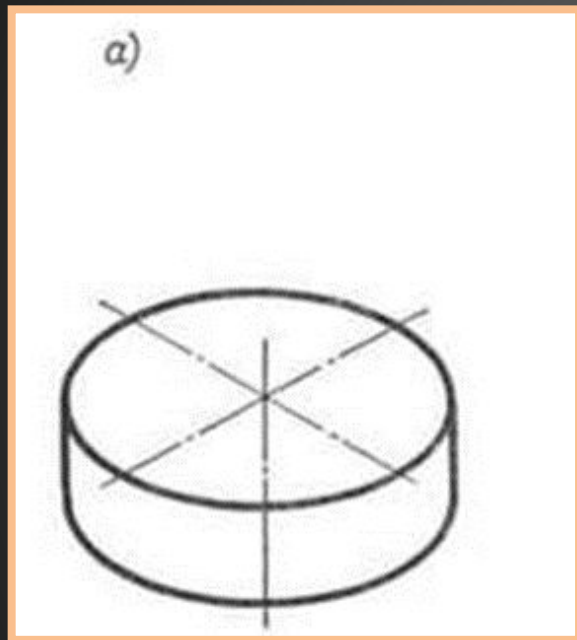


Например, на чертеже изображены три геометрических тела. Основанием группы служит цилиндр с диаметром 70 мм и высотой 20 мм. На него поставлены прямоугольная призма с основанием 50x15 мм и высотой 55 мм и примыкающая к ней половина конуса с радиусом основания 20 мм и высотой 45 мм.

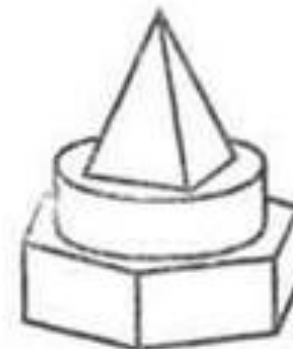
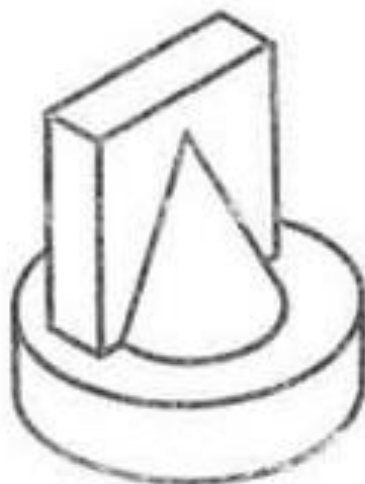
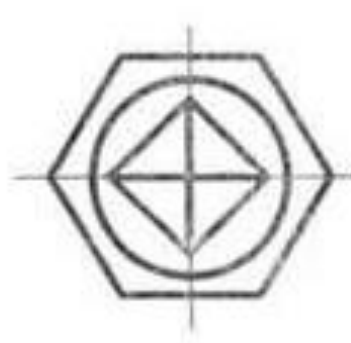
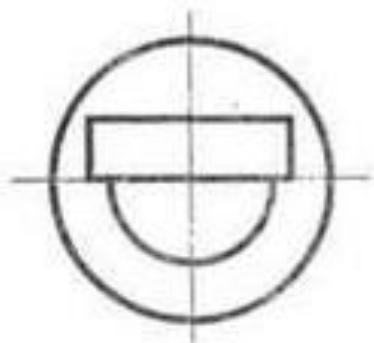
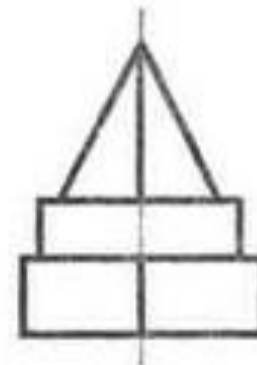
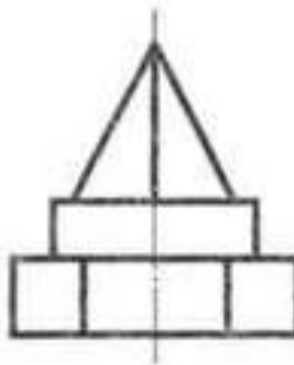
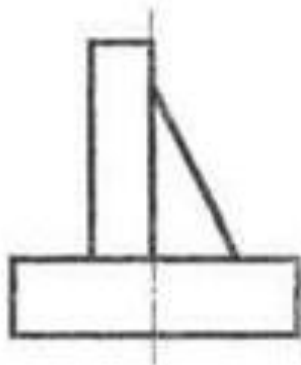
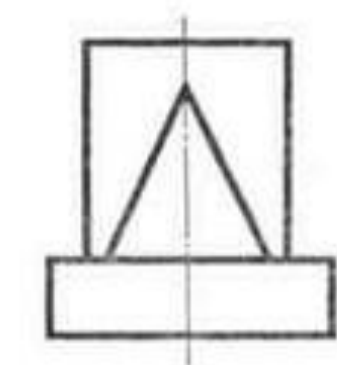
Для построения проекций группы тел необходимо определить их габариты и тонкими линиями наметить положение проекций. Последовательность вычерчивания отдельных тел группы может быть разной, но каждое геометрическое тело следует полностью вычертить на всех проекциях, прежде чем приступить к построению следующего тела.



Аксонметрическая проекция группы тел также складывается из проекций отдельных тел.



Образец выполнения работы

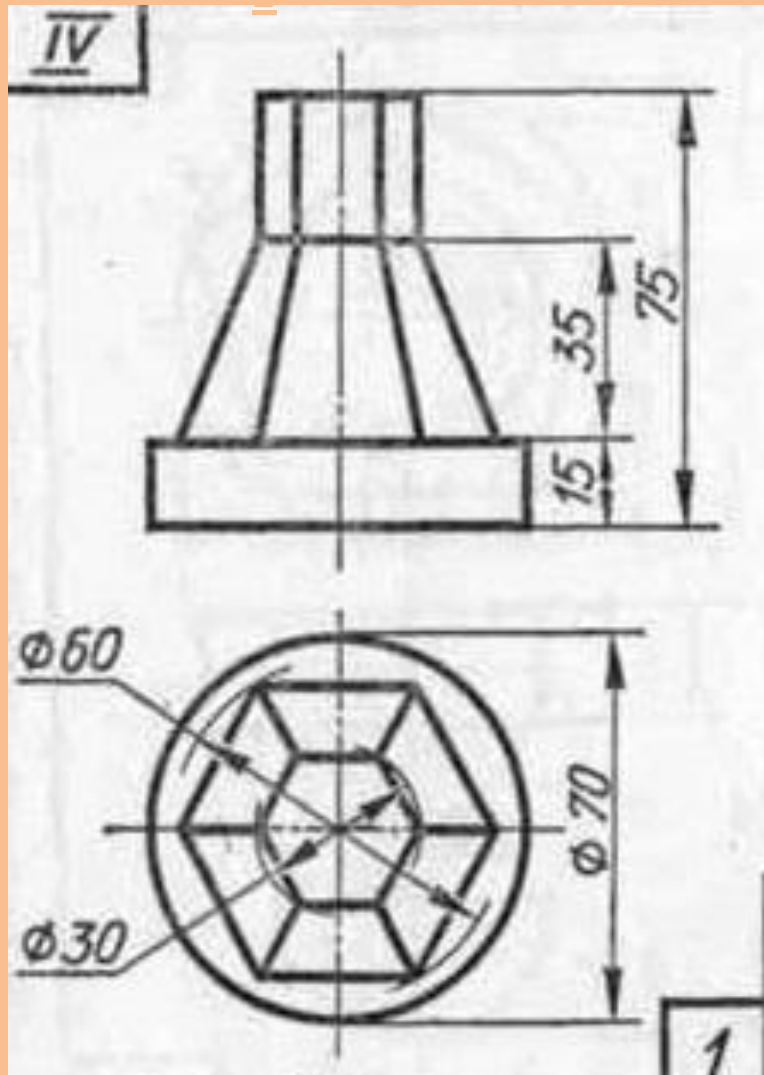


	<i>Группа тел</i>			

Задание: По двум заданным проекциям построить третью, построить изометрическую проекцию данной группы геометрических тел

Задание

1



Задание

2

