

Пензенский государственный технологический университет

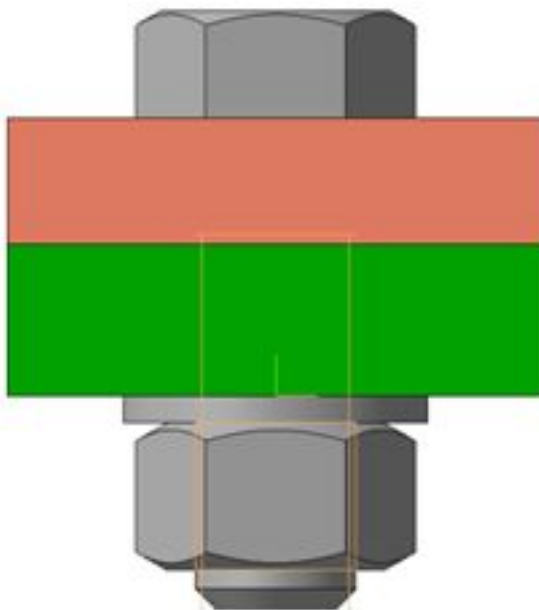
Кафедра прикладной информатики

Тема №3. *Разъемные соединения*

Занятие №1. *Соединение болтовое (расчет)*

Пенза -
2016

Болтовое соединение включает болт, гайку и шайбу .



Для выполнения задания, по индивидуальному варианту, соответствующему порядковому номеру в журнале группы, необходимо выбрать $t_1 + t_2$ толщину скрепляемых деталей 1; 2 и диаметр болта (табл.1).

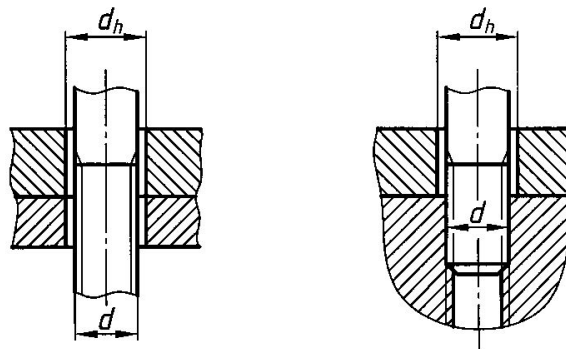
$$M18; t_1 + t_2 = 17+14$$

Таблица 1 Индивидуальные данные к выполнению задания «Крепежные изделия и соединения»

№ ва- риа- нта	Соединения						
	Болтовое		Шпилечное		Шпоночное		
	Диаметр болта ГОСТ 7798-70 d	Толщина скрепляе- мых деталей t_1+t_2	Диаметр шпильки ГОСТ 22032-76 d	Толщина скрепляе - мой детали t	Тип шпон- ки	Диа- метр вала	Длина сту- пицы
1	M18	15+16	M8	10	Призм.	10	14
2	M20	16+18	M10	12	Призм.	12	18
3	M22	18+20	M12	14	Призм.	14	20
4	M24	20+22	M14	16	Сегм.	15	25
5	M27	22+25	M16	18	Сегм.	18	30
6	M30	25+27	M18	20	Призм.	20	32
7	M36	27+30	M20	22	Призм.	22	35
8	M6	6+8	M22	24	Призм.	24	35
9	M8	8+10	M24	27	Сегм.	26	40
10	M10	10+15	M27	30	Сегм.	30	45
11	M12	12+15	M30	35	Призм.	35	52
12	M14	14+16	M36	40	Призм.	40	60
13	M16	16+18	M10	15	Призм.	45	70
14	M18	18+20	M12	16	Сегм.	10	15
15	M20	20+22	M14	18	Сегм.	12	20
16	M22	22+25	M16	20	Призм.	60	95
17	M24	24+26	M18	28	Призм.	65	95
18	M27	24+26	M20	24	Призм.	70	105
19	M30	30+32	M22	25	Сегм.	14	20
20	M36	35+40	M24	30	Сегм.	20	30
21	M6	5+6	M30	40	Призм.	90	135
22	M10	8+10	M6	8	Призм.	110	165
23	M12	10+12	M8	12	Сегм.	22	30
24	M14	12+14	M10	14	Сегм.	24	35
25	M16	14+16	M12	15	Призм.	140	210
26	M18	16+18	M14	17	Призм.	50	75
27	M20	18+20	M16	20	Призм.	55	85
28	M22	20+22	M18	18	Сегм.	35	50
29	M24	22+24	M20	25	Сегм.	40	60
30	M27	25+27	M22	27	Призм.	75	115
31	M30	27+30	M24	25	Призм.	80	125
32	M36	30+36	M27	32	Призм.	120	190
33	M42	32+38	M30	32	Сегм.	6	10
34	M48	30+34	M36	38	Сегм.	8	12

В деталях должны быть просверлены отверстия под болт диаметром d_h , величина которого выбирается в зависимости от наружного диаметра резьбы болта (табл. 2)

Таблица 2. Отверстия сквозные под крепежные детали.
Размеры **ГОСТ 11284-75**

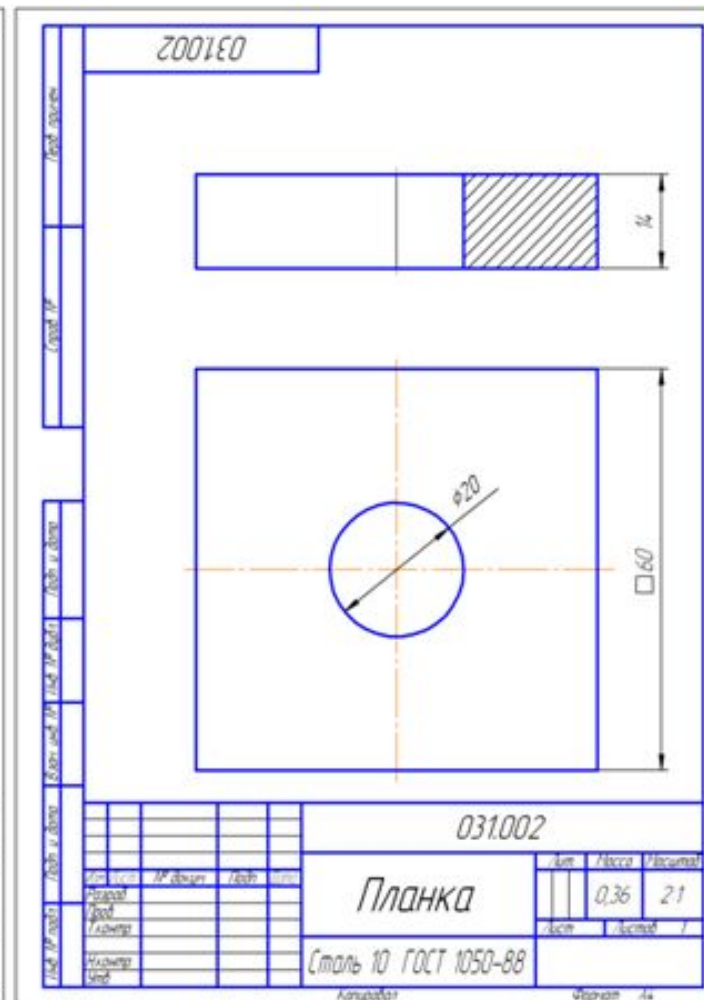
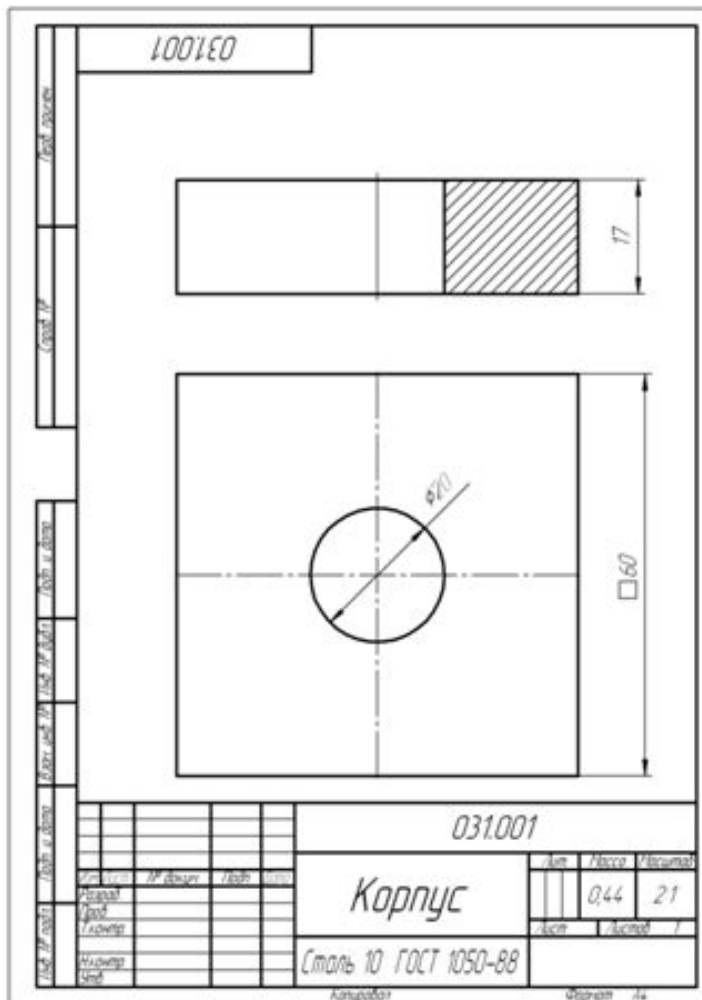


Диаметры стержней крепежных деталей d	Диаметры сквозных отверстий d_h
3,0	3,4
3,5	3,9
4,0	4,5
4,5	5,0
5,0	5,5
6,0	6,6
7,0	7,7
8,0	9,0
10	11,0
12	14,0 (13,5)
14	16 (15,5)
16	18,0 (17,5)

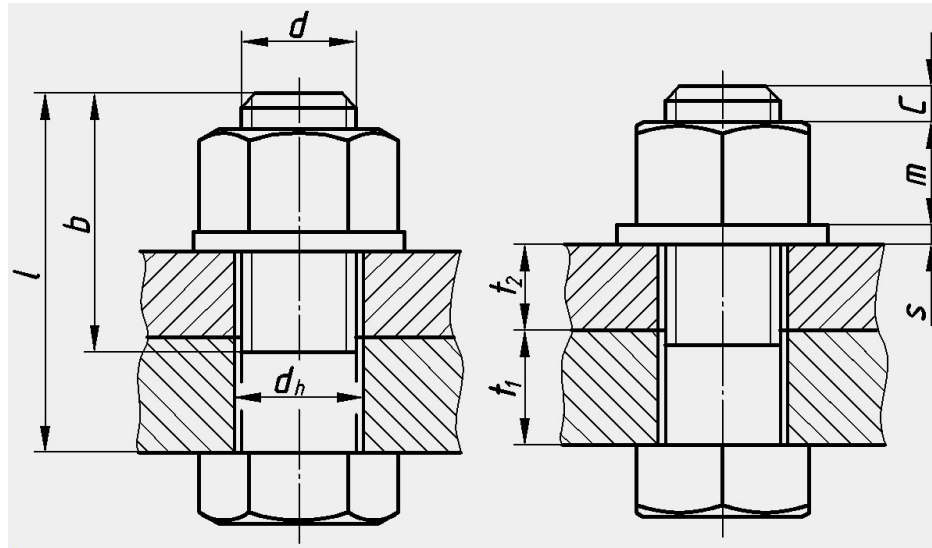
Диаметры стержней крепежных деталей d	Диаметры сквозных отверстий d_h
18	20
20	22
22	24
24	26
27	30
30	33
33	36
36	39
39	42
42	45
45	48
48	56

Примечание: Размеры в скобках применять не рекомендуется.

Ширина и длина деталей для всех вариантов одинакова: 60×60



Длина болта обычно не задается и ее определяют из расчета:



$$l_{\text{расч}} = t_1 + t_2 + S + m + C$$

где $t_1 + t_2$ - толщина скрепляемых деталей;

S – толщина шайбы, мм;

m – высота гайки, мм;

C - запас резьбы на выходе из гайки, мм;

Величина C выступающей над гайкой нарезанной части стержня болта принимается равной $C=2P$; где P – шаг резьбы.

Нам дано:

1) метрическая резьба обозначается М18 (18 мм – наружный диаметр резьбы d шаг (P) - крупный (крупный шаг не указывается в обозначении резьбы и выбирается из табл.3)

P=2,5

2) толщина скрепляемых деталей из табл. 1

Таблица 3 Основные размеры метрической резьбы с крупным шагом.

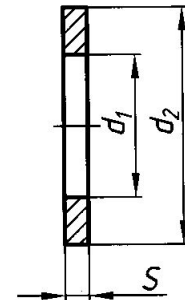
Номинальный диаметр резьбы	Шаг P	Диаметр резьбы			
		$d=D$	$d_2=D_2$	$D_1=d_1$	D_3
2,0	0,40	2,000	1,740	1,567	1,509
2,2	0,45	2,200	1,908	1,713	1,648
2,5	0,45	2,500	2,208	2,013	1,948
3,0	0,50	3,000	2,675	2,459	2,387
3,5	0,60	3,500	3,110	2,850	2,764
4	0,70	4,000	3,545	3,242	3,141
4,5	0,75	4,500	4,013	3,688	3,580
5	0,80	5,000	4,480	4,134	4,019
6	1	6,000	5,350	4,917	4,773
7	1	7,000	6,350	5,917	5,773
8	1,25	8,000	7,188	6,647	6,466
9	1,25	9,000	8,188	7,647	7,466
10	1,5	10,000	9,026	8,376	8,160
11	1,5	11,000	10,026	9,376	9,160
12	1,75	12,000	10,863	10,106	9,853
14	2	14,000	12,701	11,835	11,546
16	2	16,000	14,701	13,835	13,546
18	2,5	18,000	16,376	15,294	14,933
20	2,5	20,000	18,376	17,294	16,933
22	2,5	22,000	20,376	19,294	18,933
24	3	24,000	22,057	20,752	20,319
27	3	27,000	25,051	23,752	23,319
30	3,5	30,000	27,727	26,211	25,706
33	3,5	33,000	30,727	29,211	28,706
36	4	36,000	33,402	31,670	31,093
39	4	39,000	36,402	34,670	34,093
42	4,5	42,000	39,077	37,129	36,473
45	4,5	45,000	42,077	40,129	39,479
48	5	48,000	44,752	42,587	41,866

Выписываем из таблиц величины:
S = 3 мм толщина шайбы (табл.4)

Таблица 4 Шайбы нормальные (ГОСТ 11371-78)

Номинальный диаметр резьбы крепежной детали d	Шайбы нормальные		
	d_1	d_2	S
3	3,2	7	0,5
4	4,3	9	0,8
5	5,3	10	1,0
6	6,4	12,5	1,6
8	8,4	17	1,6
10	10,5	21	2,0
12	13	24	2,5
14	15	28	2,5
16	17	30	3
18	19	34	3
20	21	37	3
22	23	39	3
24	25	44	4
27	28	50	4
30	31	56	4
36	37	66	5
42	43	78	7
48	50	92	8

Исполнение 1



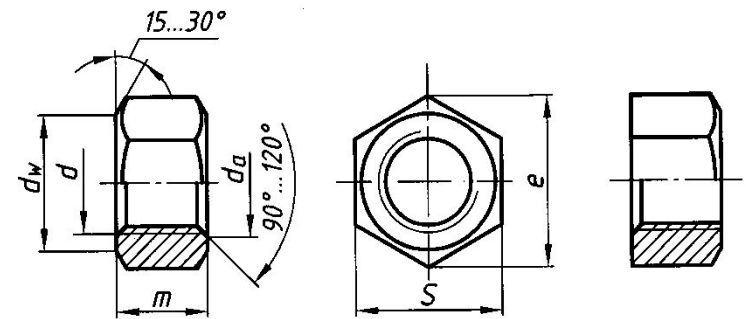
$m = 15$ высота гайки (табл. 5)

Таблица 5 Гайки шестигранные (нормальной точности) по ГОСТ 5915-70

Номинальный диаметр резьбы d	Шаг резьбы		Размер «под ключ» S	Диаметр описанной окружности e , не менее	Высота m
	Крупный P	Мелкий P			
6	1	-	10	10,9	5
8	1,25	1	13	14,2	6,5
10	1,5	1,25	17	18,7	8
12	1,75	1,25	19	20,9	10
(14)	2	1,5	22	24,3	11
16	2	1,5	24	26,5	13
(18)	2,5	1,5	27	29,9	15
20	2,5	1,5	30	33,3	16
(22)	2,5	1,5	32	35,0	18
24	3	2	36	39,6	19
(27)	3	2	41	45,2	22
30	3,5	2	46	50,9	24
36	4	3	55	60,8	29
42	4,5	3	65	72,1	34
48	5	3	75	83,4	38

Исполнение 1

Исполнение 2



Примечание:

1 Размеры гаек, заключенные в скобки, применять не рекомендуется.

2 Размеры S и m – номинальные.

3 $d_w = (0,9-0,95)S$

4 $d_a \approx 1,05d$

Подставив полученные значения в формулу, найдем:

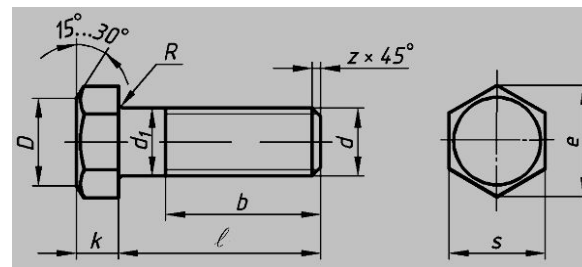
$$l_{\text{расч}} = 31 + 3 + 15 + 5 = 54 \text{ мм.}$$

Таблица 6 Длина болтов с шестигранной головкой(номинальной точности) по ГОСТ 7798-70

Номинальная длина болта l	Длина резьбы b при номинальном диаметре резьбы (знаком "X" отмечены болты с резьбой на всей длине стержня).														
	6	8	10	12	(14)	16	(18)	20	(22)	24	(27)	30	36	42	48
8	X	X	-	-	-	-	-	-	-	-	-	-	-	-	-
10	X	X	X	-	-	-	-	-	-	-	-	-	-	-	-
12	X	X	X	-	-	-	-	-	-	-	-	-	-	-	-
14	X	X	X	X	-	-	-	-	-	-	-	-	-	-	-
16	X	X	X	X	X	-	-	-	-	-	-	-	-	-	-
(18)	X	X	X	X	X	X	-	-	-	-	-	-	-	-	-
20	X	X	X	X	X	X	X	-	-	-	-	-	-	-	-
(22)	18	X	X	X	X	X	X	-	-	-	-	-	-	-	-
25	18	X	X	X	X	X	X	X	-	-	-	-	-	-	-
(28)	18	22	X	X	X	X	X	X	-	-	-	-	-	-	-
30	18	22	X	X	X	X	X	X	X	-	-	-	-	-	-
(32)	18	22	26	X	X	X	X	X	X	X	-	-	-	-	-
35	18	22	26	30	X	X	X	X	X	X	X	-	-	-	-
(38)	18	22	26	30	X	X	X	X	X	X	X	-	-	-	-
40	18	22	26	30	34	X	X	X	X	X	X	X	-	-	-
45	18	22	26	30	34	38	X	X	X	X	X	X	-	-	-
50	18	22	26	30	34	38	42	X	X	X	X	X	X	-	-
55	18	22	26	30	34	38	42	46	X	X	X	X	X	X	-
60	18	22	26	30	34	38	42	46	50	X	X	X	X	X	-
65	18	22	26	30	34	38	42	46	50	54	X	X	X	X	X
70	18	22	26	30	34	38	42	46	50	54	60	X	X	X	X
75	18	22	26	30	34	38	42	46	50	54	60	66	X	X	X
80	18	22	26	30	34	38	42	46	50	54	60	66	X	X	X
(85)	18	22	26	30	34	38	42	46	50	54	60	66	X	X	X
90	18	22	26	30	34	38	42	46	50	54	60	66	78	X	X
(95)	-	22	26	30	34	38	42	46	50	54	60	66	78	X	X
100	-	22	26	30	34	38	42	46	50	54	60	66	78	X	X
(105)	-	-	26	30	34	38	42	46	50	54	60	66	78	90	X
110	-	-	26	30	34	38	42	46	50	54	60	66	78	90	X
(115)	-	-	26	30	34	38	42	46	50	54	60	66	78	90	120
120	-	-	26	30	34	38	42	46	50	54	60	66	78	90	120

Длина болта, как и все параметры крепёжных изделий, устанавливается стандартом, поэтому необходимо округлить расчетное значение длины болта (54 мм) в большую сторону. В данном случае

$l_{\text{станд}} = 55$,
а длина резьбы $b = 42$ мм (табл. 6)



Примечание:

1 Болты с размерами длин, заключёнными в скобки, применять не рекомендуется.

2 Болты, для которых l расположено над ломаной линией, допускается изготавливать с длиной резьбы до головки.

Расчётная длина болта: $l_{расч} = t_1 + t_2 + S + m + C.$

S – высота шайбы,

m – высота гайки.

№	d	$t_1 + t_2$	квадрат	P шаг резьбы	d_h отвер.	$l_{расч}$	l
1	M18	15+16	54	2.5	20	56.5	55
2	M20	16+18	60	2.5	22	60.5	60
3	M22	18+20	66	2.5	24	66.5	65
4	M24	20+22	72	3	26	74	75
5	M27	22+27	81	3	30	84	85
6	M30	25+27	90	3.5	33	90.5	90
7	M36	27+30	108	4	39	103	105
8	M6	6+8	18	1	6,6	23.6	25
9	M8	8+10	24	1.25	7,7	29.85	30
10	M10	10+15	30	1.5	11	38.5	38
11	M12	12+15	36	1.75	14	44.75	45
12	M14	14+16	42	2	16	49.5	50
13	M16	16+18	48	2	18	56	55
14	M18	18+20	54	2.5	20	63.5	65
15	M20	20+22	60	2.5	22	68.5	70
16	M22	22+25	66	2.5	24	75.5	75
17	M24	24+26	72	3	26	82	80
18	M27	24+26	81	3	30	85	85