



ФИЗИКО-ТЕХНИЧЕСКИЙ ИНСТИТУТ
ФГАОУ ВО «КФУ ИМ. В.И. ВЕРНАДСКОГО»



ЭКЗАМЕНАЦИОННЫЙ БИЛЕТ № 12
1. ГОЛОГРАФИЧЕСКИЕ МУЛЬТИПЛИКАТОРЫ.
2. АППАРАТУРА ДЛЯ ЗАПИСИ ГОЛОГРАФИЧЕСКОГО
ИЗОБРАЖЕНИЯ.

РАБОТУ ПОДГОТОВИЛ

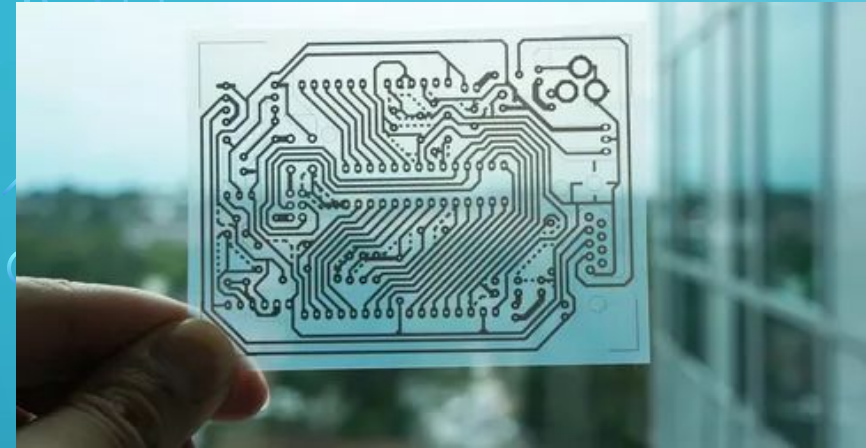
СТУДЕНТ 4 КУРСА

ГРУППА Ф-Б-О-152

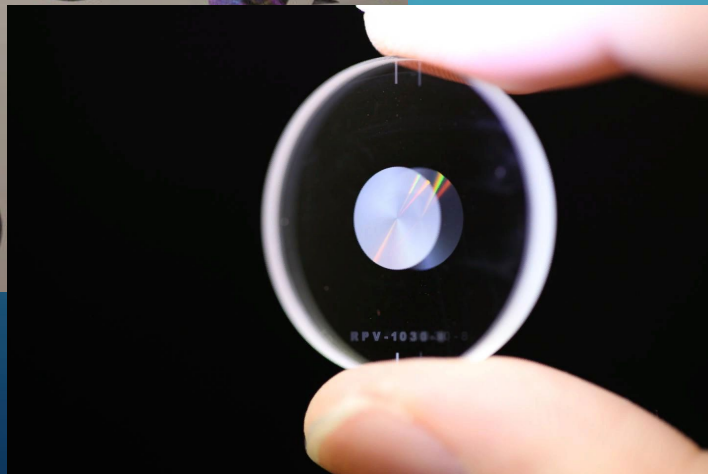
ЯКУБОВ СЕЛИМ

Симферополь 2019

1. Голографические мультипликаторы



Мультипликация (размножение) изображений занимает важное место в создании защитных интерферограмм, технологии производства интегральных схем для микроэлектроники. Мультиплицирование требуется при использовании группового метода изготовления изделий, в многоканальных системах обработки информации, а также в системах хранения и размножения информации, и пр.



ГОЛОГРАФИЧЕСКИЕ МУЛЬТИПЛИКАТОРЫ С ПРОСТРАНСТВЕННЫМ РАЗДЕЛЕНИЕМ ВОЛНОВОГО ФРОНТА

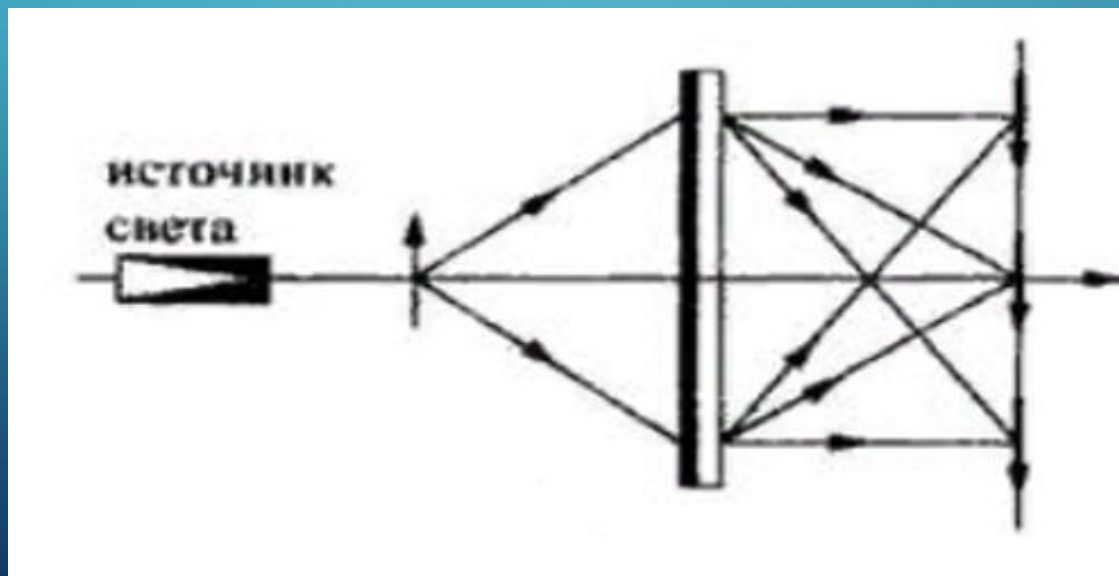
Голографические мультипликаторы с пространственным разделением волнового фронта содержат растр голографических элементов, каждый из которых строит изображение предмета с полем, равным единичному изображению - одному модулю. В них разделение волнового фронта, распространяющегося от объекта, осуществляется входными лучами этих элементов, причем в каждый лучок попадает только часть волнового фронта. Каждый элемент растра - осевая голографическая линза, концентрические кольца которой образуются в результате интерференции сферического и плоского волновых фронтов. Растр голографических линз может быть получен последовательной записью голограмм одного и того же точечного источника, образованного высококачественным (образцовым) микрообъективом. Преимущества такого мультипликатора - идентичность элементов растра, высокая разрешающая способность (особенно в центре), простота получения больших полей изображений - определяются числом мультиплицирующих элементов.

ГОЛОГРАФИЧЕСКИЕ МУЛЬТИПЛИКАТОРЫ С УГЛОВЫМ ДЕЛЕНИЕМ ВОЛНОВОГО ФРОНТА

Голографические мультипликаторы с угловым делением волнового фронта содержат голограмму, представляющую собой единый мультиплицирующий элемент и обеспечивающую формирование множества микроизображений за счет дифракции на структуре голограммы световой волны, распространяющейся от объекта. При этом каждое отдельное микроизображение строится волновым фронтом, образованным всей площадью голограммы. Эти мультипликаторы бывают двух типов: на голограммах Френеля и голограммах Фурье

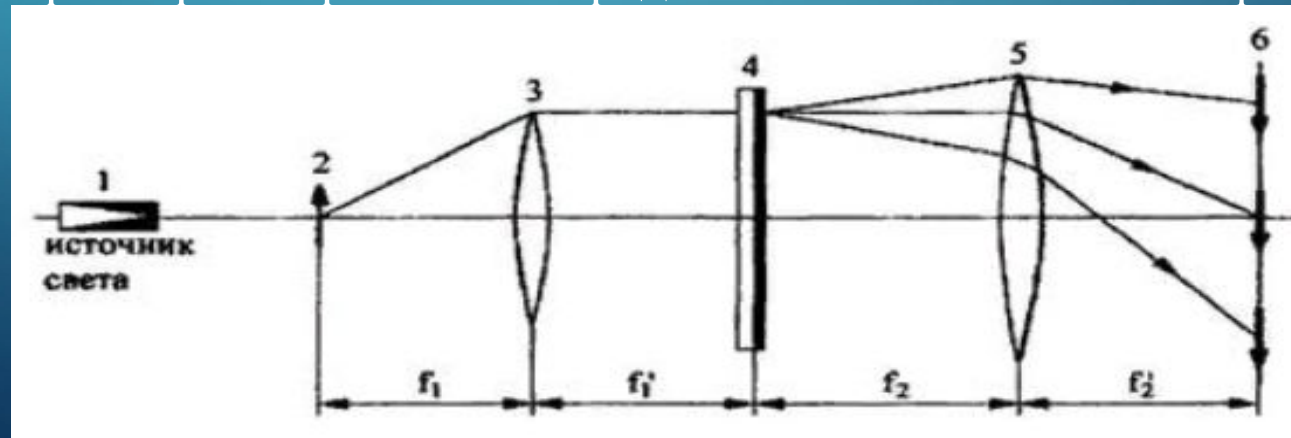
ИЗГОТОВЛЕНИЕ И РАБОТА МУЛЬТИПЛИКАТОРА НА ГОЛОГРАММЕ ФРЕНЕЛЯ.

При регистрации голограмм Френеля используют набор когерентных точечных источников и опорный источник. В результате их интерференции на фотопластинке получают голограмму точечных источников – мультиплицирующий элемент, представляющий собой набор вне осевых голографических линз, «вложенных» в одну апертуру.



ГОЛОГРАФИЧЕСКИЕ МУЛЬТИПЛИКАТОРЫ ФУРЬЕ

Образование изображения в системе может быть представлено как процесс двойной дифракции. Первая дифракция происходит на объекте 2, освещаемом источником света 1. Объект 2 расположен в передней фокальной плоскости объектива 3, который образует в своей задней фокальной плоскости 4 пространственный спектр объекта. В плоскости голограммы 4, которая одновременно является передней фокальной плоскостью второго объектива 5, находится мультиплицирующий элемент, представляющий собой голограмму набора точечных источников, число и расположение которых соответствуют желаемому числу и расположению размноженных изображений. В плоскости 4 имеем произведение двух спектров Фурье: объекта и набора точечных источников. Второй объектив 5 осуществляет также преобразование Фурье (обратное) объекта в своей фокальной плоскости. Поэтому в плоскости изображения 6 имеем совокупность изображений исходного объекта, причем линейное увеличение системы Γ и размер изображений определяются соотношением фокусов объективов системы $\Gamma = f_2/f_1$.



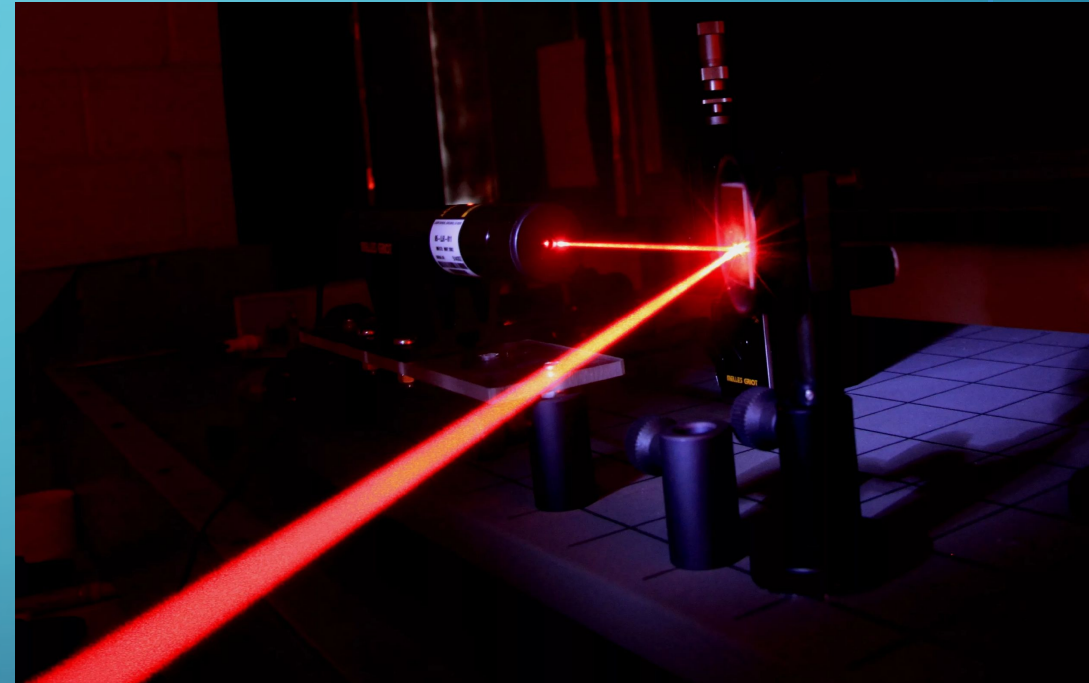
ВЫВОДЫ

В первом вопросе были рассмотрены голографические мультипликаторы, их практическое применение в разных областях человеческой деятельности, в частности создании защитных интерферограмм, хранении информации и т.п.

2. АППАРАТУРА ДЛЯ ЗАПИСИ ГОЛОГРАФИЧЕСКОГО ИЗОБРАЖЕНИЯ

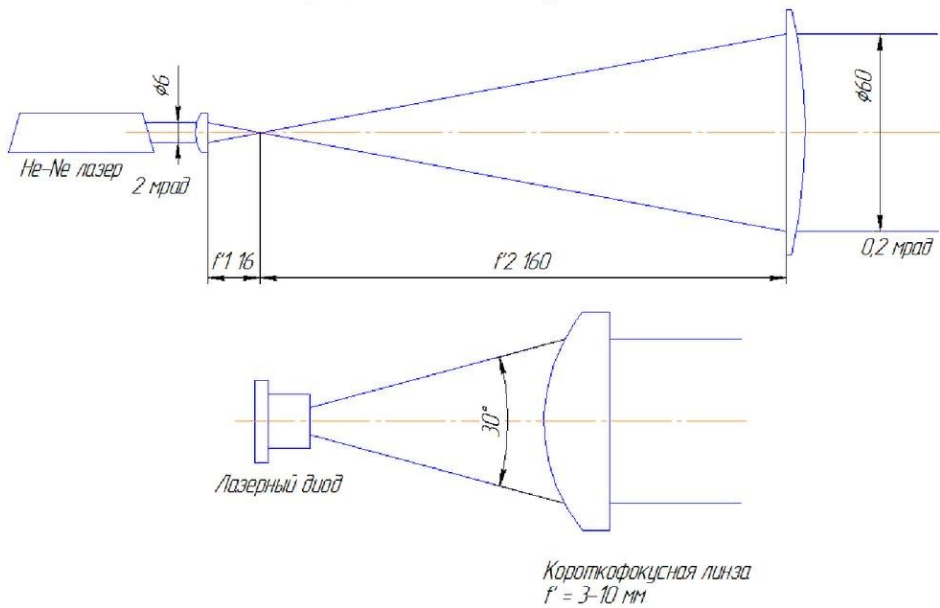
Голограмма является записью интерференционной картины, поэтому важно, чтобы длины волн (частоты) объектного и опорного лучей с максимальной точностью совпадали друг с другом, и разность их фаз не менялась в течение всего времени записи (иначе на пластинке не запишется чёткой картины интерференции). Поэтому источники света должны испускать электромагнитное излучение с очень стабильной длиной волны в достаточном для записи временном диапазоне.

Современная голография обязана своим развитием именно лазерам, которые способны удовлетворить жестким требованиям голографии. Лазер – это устройство, преобразующее энергию накачки (световую, электрическую, тепловую, химическую и др.) в энергию когерентного, монохроматического, поляризованного и узконаправленного потока излучения. Лазеры различают по принципу работы, по мощности, по частоте излучения и т.п.



КОЛЛИМАТОР

Коллиматор для лазерного источника



Оптический коллиматор — это устройство для получения пучков параллельных световых лучей. Оптический коллиматор состоит из объектива (в простейшем случае вогнутого зеркала или линзы), в фокальной плоскости которого помещён источник света малого размера.

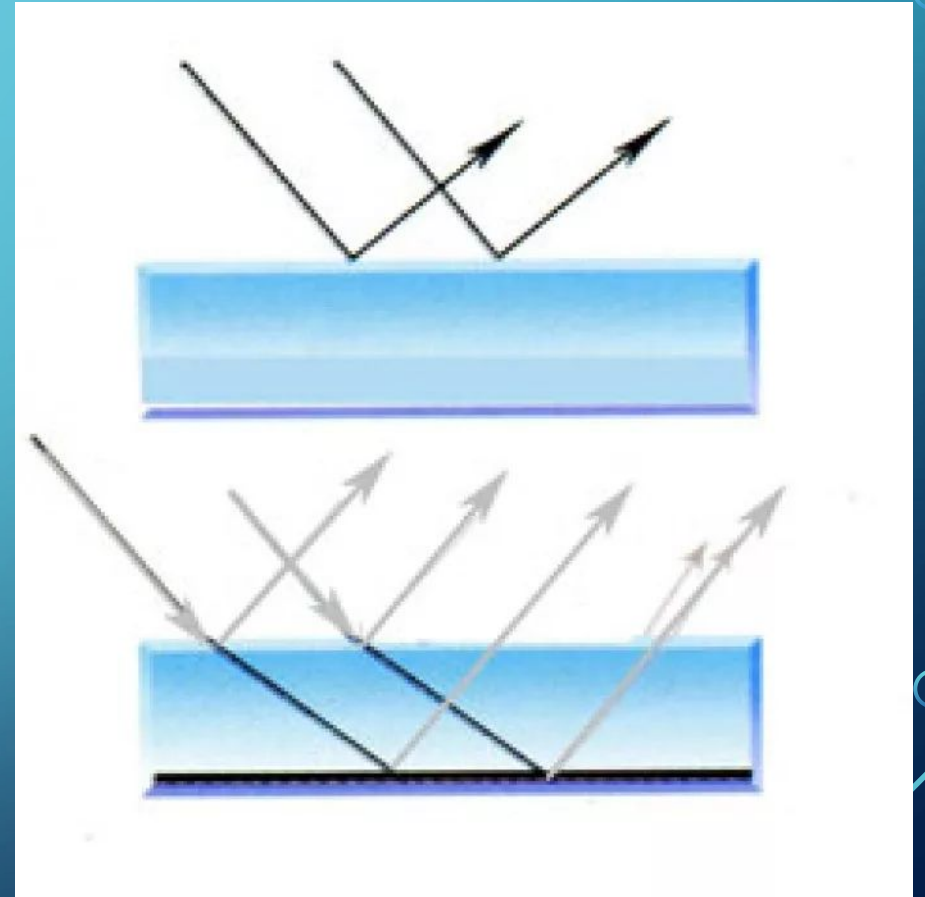
ОПТИЧЕСКИЙ СТОЛ

Оптический стол играет не последнюю роль при создании голограммы. При создании голограммы требуется отсутствие вибраций, которые могут повлиять на ее запись. Так же поверхность оптических столов должна быть максимально жёсткой и ровной, что позволяет выравнивать/центрировать элементы в оптическом устройстве на длительное время. Из-за этих колебаний нарушается пространственная когерентность излучения для пластинки.



ЗЕРКАЛА ОПТИЧЕСКОЙ СХЕМЫ

В схеме для записи голографического изображения используются зеркала с внешним отражающим покрытием. Применение обычных зеркал не допустимо в силу того, что в стекле происходит отражение на стекле и на отражающем напылении зеркала, возникает разность хода между лучами – нарушается когерентность излучения.



РЕГИСТРИРУЮЩАЯ СРЕДА

Голография крайне требовательна к разрешающей способности фотоматериалов. Расстояние между двумя максимумами интерференционной картины того же порядка, что и длина волны излучения лазера, например последняя составляет 632,8 нм для гелий-неонового лазера. Таким образом, это величина порядка 0.0005 мм. Чтобы получить чёткое изображение картины интерференции, потребовались регистрирующие среды с разрешающей способностью до 6000 линий на миллиметр (при записи по схеме на встречных пучках с углом схождения лучей 180°).

Важной характеристикой являются энергетическая экспозиция, H – количество энергии излучения, приходящееся на единицу площади освещаемого участка, которая определяется для каждой среды; иначе: произведение энергетической освещенности (облученности, E) на длительность облучения (t)

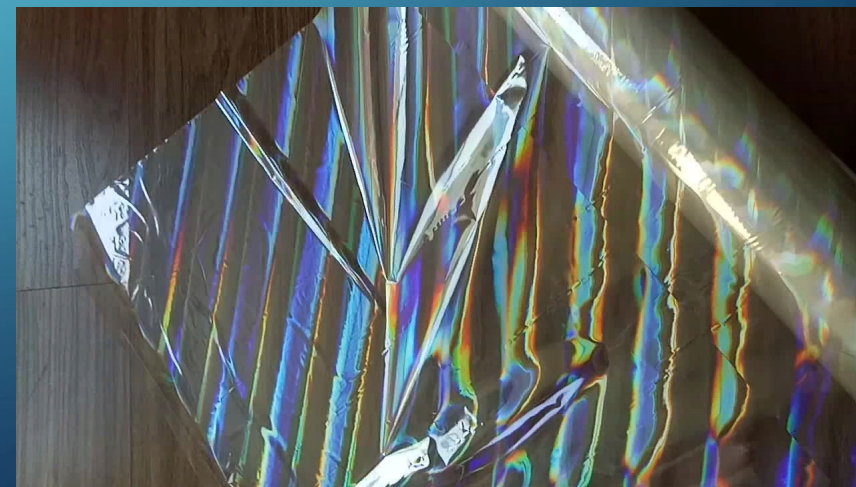
$$H = Et.$$



Регистрирующие среды подразделяются на плоские (двумерные, например фоточувствительные пленки) и объёмные (трёхмерные или толстые, например фотопластинки).

Регистрирующие среды по составу:

- Галогенидо-серебрянные регистрирующие среды
- Полимерные регистрирующие среды
- Фотохромные кристаллы
- Сегнетоэлектрические кристаллы



ВЫВОДЫ

Во втором вопросе было рассмотрена аппаратура для записи голографического изображения. Каждый элемент был кратко описан и последовательно рассмотрен: источник когерентного излучения – лазер, оптический стол, система линз и зеркал, а так же регистрирующие среды, на которые проводится запись самих голограмм.

ЛИТЕРАТУРА

- 1) https://studbooks.net/2001216/matematika_himiya_fizika/golograficheskie_difraktsionnye_reshetki
- 2) <https://studfiles.net/preview/7352484/page:19/>
- 3) <http://www.graphicmachinerycn.ru/Holographic-Machinery-121.html>
- 4) http://know.alnam.ru/book_gl1.php?id=55