

СХЕМЫ.

Схема – конструкторский документ, на котором показаны составные части изделия или устройства в виде условных графических обозначений (УГО) и связи между ними

ГОСТ 2. 701 классифицирует схемы по видам и типам.

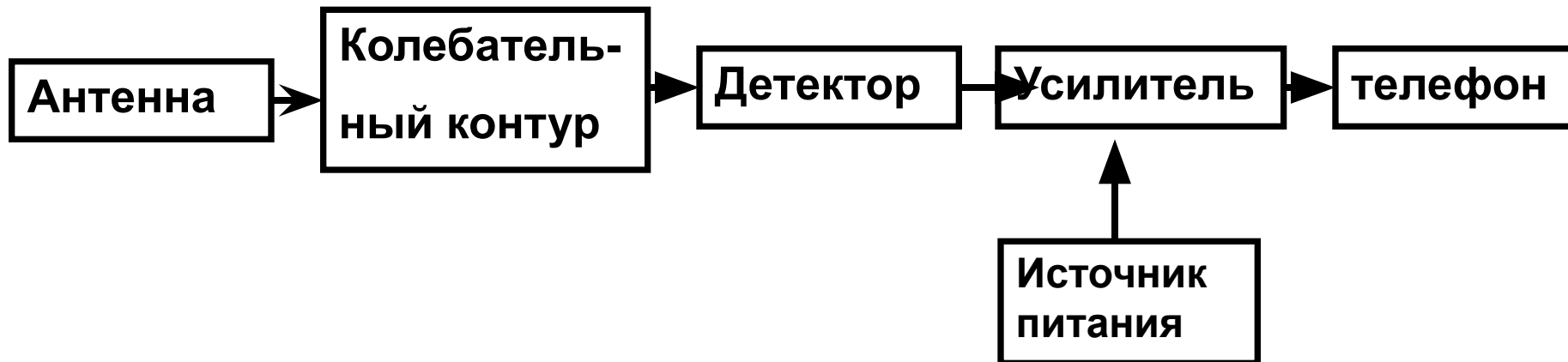
Вид схемы определяется входящими элементами и обозначается буквами русского алфавита.

В – вакуумная, **Г** – гидравлическая, **Э** – электрическая,
П – пневматическая, **К** – кинематическая, **Р** – энергетическая,
Х – газовая, **С**- комбинированная, **Е** - деления...

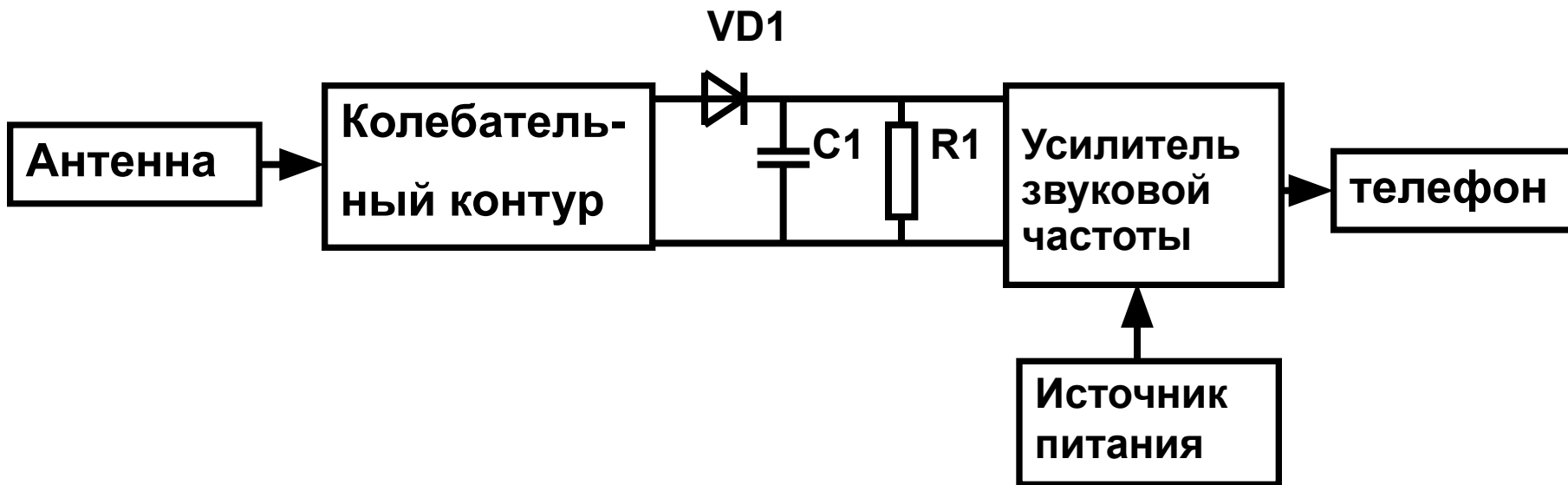
Тип схемы зависит от её назначения, и обозначается цифрой.

1 – структурная, **2** – функциональная, **3** – принципиальная,
4 – соединений, **5** – подключений,
6 – общая, **7** – расположения, **0** - объединённая...

Структурная схема - Э1



Функциональная схема – Э2

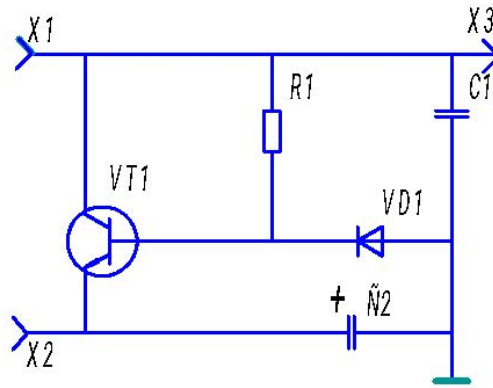


Принципиальная - полная схема ЭЗ

Содержит все условные графические обозначения(УГО), линии связи ,буквенно-цифровые обозначения, перечень элементов, основную надпись.

Основные правила :

- без масштаба,
- УГО по размерам стандарта,
- буквенно-цифровые обозначения справа или над УГО,
- Min расстояние между линиями связи не менее 3мм,
- Между УГО – 2мм,
- между линиями в УГО – 1мм.



Перечень элементов заполняется по порядку латинского алфавита буквенных обозначений. А,В,С,Д...

| Исх. № | Имя элемента | Единица | Значение |
|--------|---------------------------|---------|----------|
| N1 | E 5a..... | 1 | |
| N2 | E 50..... | 1 | |
| R1 | Дачепол 0 1 EO 0,125..... | 1 | |
| VD1 | Aei a..... | 1 | |
| VT1 | Общепол 0 8 EO 315 | 1 | NPN |
| X1,X2 | Исходные точки | 2 | |
| X3 | Исходная точка | 1 | |

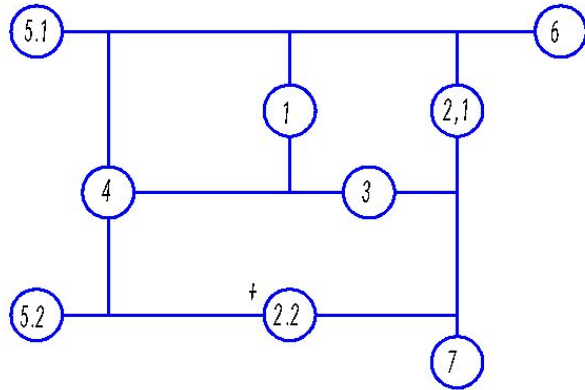
| ЭЭА 004 70104 13 УЗ | | | |
|---------------------|--------------|---------|----------|
| Исх. № | Имя элемента | Единица | Значение |
| АА1 | Имя элемента | Единица | Значение |

Γδει αδ ρααίεγ "Νόαι à γεάεο δε-άνεόγ τδει οετρεαεúí ay"

Οάευ ρααίεγ - τάο-εο úñγ αúττíγò υ γεάεο δε-άνεόγ τδει οετρεαεúí óρ ηόαι ó ττí ó δάαι άάίεγí ηό άί άάδò á, ττí εúçí άάò úñγ ητ δάαι-ττí é εεò άάδò óδí é, ηάτ δτ εεάτ é ηό άί άάδò τά τάο-εο úñγ ραττíεγò υ τάδδ-άτ ú γεάί άί ότá

Í á ότ δτ άδ ά Á3 αúττíετíεò υ ηόαι ó γεάεο δε-άνεόγ τδει οετρεαεúí óρ, άί άñòτ τ άετ άετ άúò εδóαετ-ετ á, άú-άδδòεò υ ηό άί άάδδóτ úά όñετ άτ úά άδδóε-άñεεά τάτ ρτá-άτ éγ (ΟΑÍ)

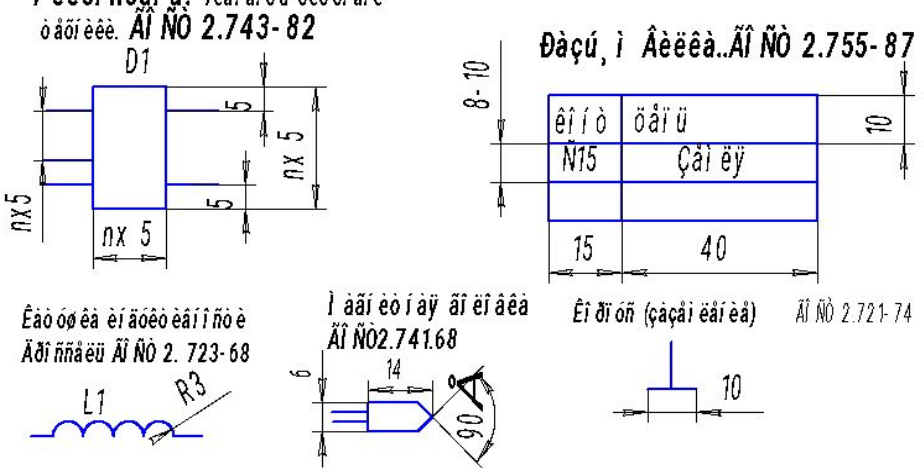
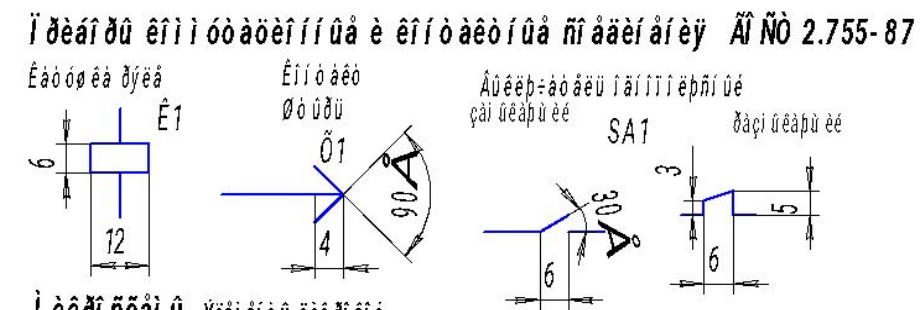
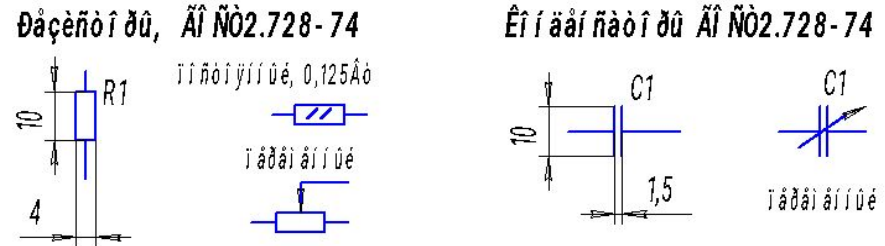
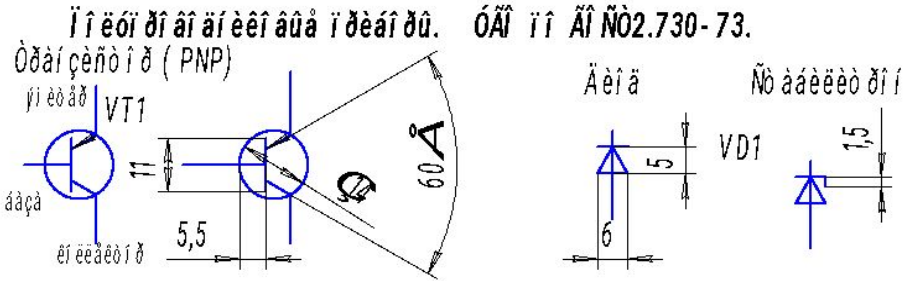
τ δτ ηό άάεò υ άόεάάτ úάτ άτ ττí ρτá-άτ éγ ττí ΆÍ Ν02.710-81.
τ ότ δτ εο ú τάδδ-άτ ú γεάί άί ότá ττí ΆÍ Ν0 2. 702-75



τάδδ-άτ ú γεάί άί ότá, ετí ότ δúά τάτ άότ άετ τ ραττíεγò υ όñετ άτ úé άδδóε-άñεετ é τάτ ρτá-άτ éγτ é ττí ηό άί άάδò ó

- 1 Δάρεñòτ δτ É 0,125.... ΆÍ Ν0 2.728-74
- 2 Εττááτ ηάοτ δú ΆÍ Ν0 2. 728-74
- 2.1 Ετ 5ά.....
- 2.2 Ε 50.....
- 3 Άετ á..... ΆÍ Ν0 2.730-73
- 4 Οδάτ ρεñòτ δτ ΆÍ Ν0 2. 730-73
- 5.1, 5.2 Εττíόάεò εττíόάεòττí άτ ητ άάετ άτ éγ (άτ άçáτ) ΆÍ Ν0 2.755-74
- 6 Εττíόάεò εττíόάεòττí άτ ητ άάετ άτ éγ (θò úδú) ΆÍ Ν0 2. 755-74
- 7 Ετ δτ óñ ΆÍ Ν0 2. 751-73

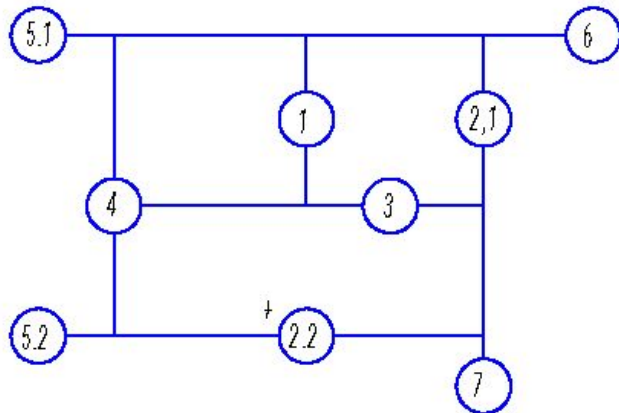
Í ηττáτ úά ΟΑÍ (όñετ άτ úά άδδóε-άñεεά τάτ ρτá-άτ éγ) ΥΔΥ (γεάεο δτ δάαετ γεάί άί ότá)



Í ðeĩ áð çáááĩ eý "Nóái á ýeáeð ðe-áñeáý ĩ ðeĩ ðeĩ eáeui áý"

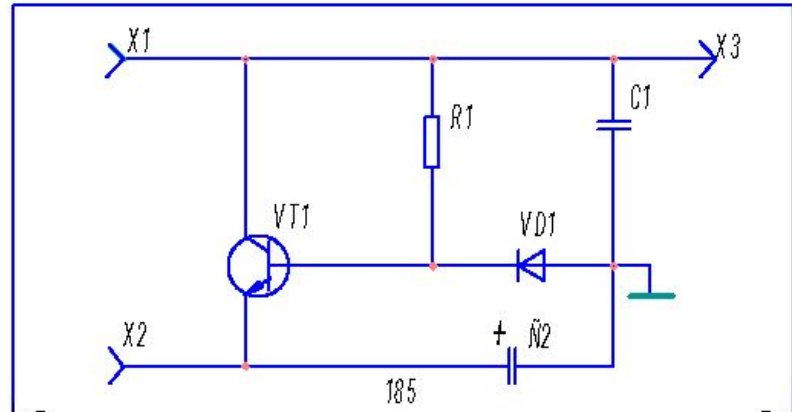
Óæu çáááĩ eý - Íáð-eò ðñý áúĩ ĩ ýò ð ýeáeð ðe-áñeð ĩ ðeĩ ðeĩ eáeui óþ, nóái ó ĩ ĩ ðááĩ ááĩ eý ĩ nó áĩ ááðò á, ĩ eúçĩ ááð ðñý ĩ ðááĩ - ĩ ĩ e eð ááðò óðĩ e, nóái ðĩ eéáĩ e nó áĩ ááðò ĩ á ĩ áð-eò ðñý çáĩ ĩ eĩ ýò ð ĩ áðá-áĩ ð ýeáĩ áĩ ó ĩ á

Í á ó ĩ ðĩ áð á Á3 áúĩ ĩ eĩ eð ð ðóái ó ýeáeð ðe-áñeð ĩ ðeĩ ðeĩ eáeui óþ, áĩ áñò ĩ áeĩ áeĩ áúð eððæĩ - eĩ á, áú-áðð eð ð ðóái ááðò ĩ áá ðñeĩ áĩ áá ááðò e-áñeéá ĩ áĩ çĩ á-áĩ eý (ÓÁÍ) ĩ ðĩ nó ááeð ð áðeááĩ ĩ ááĩ áĩ çĩ á-áĩ eý ĩ ĩ ÁÍ N02.710-81. ĩ ó ĩ ðĩ eð ð ĩ ááðá-áĩ ð ýeáĩ áĩ ó ĩ á ĩ ĩ ÁÍ N0 2.702-75

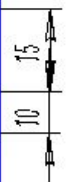


Í ááð-áĩ ð ýeááĩ áĩ ó ĩ á, eĩ ó ĩ ðúá ĩ áĩ áóĩ áeĩ ĩ çáĩ áĩ eð ð ðñeĩ áĩ ðĩ e ááðò e-áñeéĩ e ĩ áĩ çĩ á-áĩ eý ĩ ĩ nó áĩ ááðò ó

- 1 Óáçeñòĩ ð ĩ ÉÓ 0,125..... ÁÍ N0 2.728-74
- 2 Éĩ ááĩ ðóáĩ ðú ÁÍ N0 2.728-74
- 2.1 Éĩ 5á.....
- 2.2 É 50.....
- 3 Áeĩ á..... ÁÍ N0 2.730-73
- 4 Óðáĩ çeñòĩ ð ÁÍ N0 2.730-73
- 5.1, 5.2 Éĩ ĩ áeð eĩ ĩ áeð ĩ ĩ áĩ ĩ ĩ ááeĩ áĩ eý (áĩ áçáĩ) ÁÍ N0 2.755-74
- 6 Éĩ ĩ áeð eĩ ĩ áeð ĩ ĩ áĩ ĩ ĩ ááeĩ áĩ eý (ðóððú) ÁÍ N0 2.755-74
- 7 Éĩ ðĩ óñ ÁÍ N0 2.751-73



| Í ç. ĩ áĩ çĩ á-: | Í áeĩ áĩ ááĩ eý | Éĩ e-: | Í ðeĩ á-áĩ eý |
|------------------|---|--------|---------------|
| | Éĩ ááĩ ðóáĩ ðú | | |
| N1 | Éĩ 5á..... | 1 | |
| N2 | É 50..... | 1 | |
| R1 | Óáçeñòĩ ð ĩ ÉÓ 0,125..... | 1 | |
| VD1 | Áeĩ á..... | 1 | |
| VT1 | Óðáĩ çeñòĩ ð ÉÓ 315 | 1 | NPN |
| X1, X2 | Éĩ ĩ áeð eĩ ĩ áeð ĩ ĩ áĩ ĩ ĩ ááeĩ áĩ eý (áĩ áçáĩ) | 2 | |
| X3 | Éĩ ĩ áeð eĩ ĩ áeð ĩ ĩ áĩ ĩ ĩ ááeĩ áĩ eý (ðóððú) | 1 | |
| | 20 | 110 | 10 |



É Ā 004 61107 12 Ý3

| Çĩ Éeñò ' áĩ eóĩ. | Í çĩ áááá | Óñeééð áeü | Éeĩ ááá | Í ááñá | Í ááñó |
|-------------------|-----------|--|------------------------|---------|--------|
| Óĩ çeĩ á. | Áý-áĩ eĩ | Nóái á áeáeð ðe-áñeáý ĩ ðeĩ ðeĩ eáeui áý | | | |
| Í ááááý. | Óeĩ áeááá | | | | |
| Ó áĩ á | | | Éeñò 1. | Éeñò 2. | |
| áĩ áá | | | ÁÁÍ N eĩ ĩ N ĩ ááeĩ áá | | |
| çááá | | | | | |