

ЕДИНАЯ СИСТЕМА КОНСТРУКТОРСКОЙ ДОКУМЕНТАЦИИ (ЕСКД)

ЕСКД – комплекс стандартов, устанавливающих взаимосвязанные нормы и правила по разработке, оформлению и обращению конструкторской документации, разрабатываемой и применяемой на всех стадиях жизненного цикла изделия (при проектировании, изготовлении, эксплуатации, ремонте и др.)

Основное назначение ЕСКД – установление единых оптимальных правил выполнения, оформления и обращения конструкторской документации.

Структура обозначения номера стандарта ЕСКД

ГОСТ 2.301-68

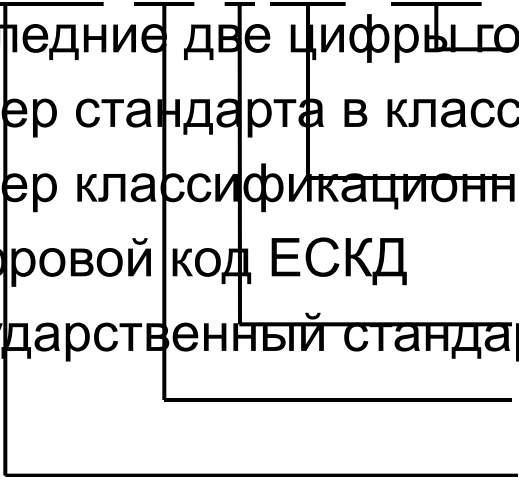
Последние две цифры года регистрации стандарта (1968)

Номер стандарта в классификационной группе

Номер классификационной группы

Цифровой код ЕСКД

Государственный стандарт



ГОСТ 2.301–68

Форматы

Указанный стандарт устанавливает следующие основные форматы:

A0 - 841 × 1189 мм;

A3 - 297 × 420 мм;

A1 - 594 × 841 мм;

A4 - 210 × 297 мм;

A2 - 420 × 594 мм;

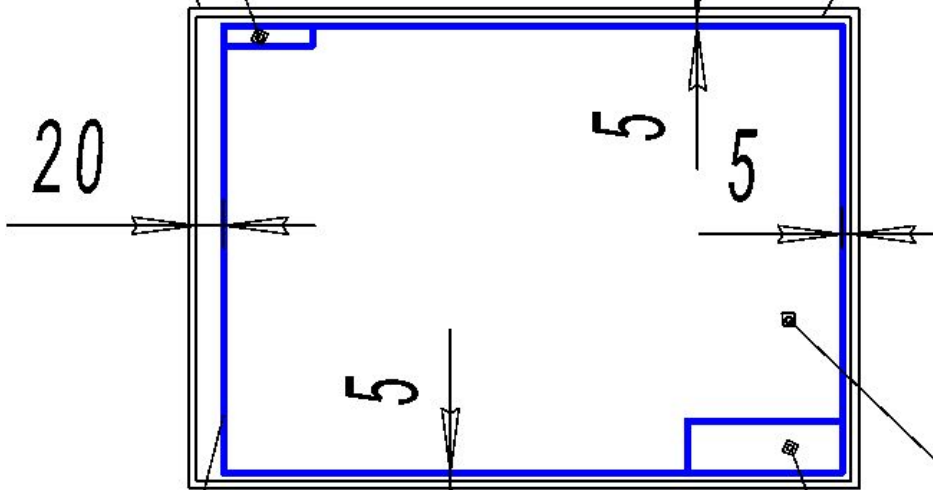
A5 - 149 × 210 мм.

Размер чертежного формата определяется размерами внешней рамки, выполненной сплошной тонкой линией.

Áí ãø í üÿ ðàì èà ÷ ãðò ãæí î ãî ò î ðì à ò à

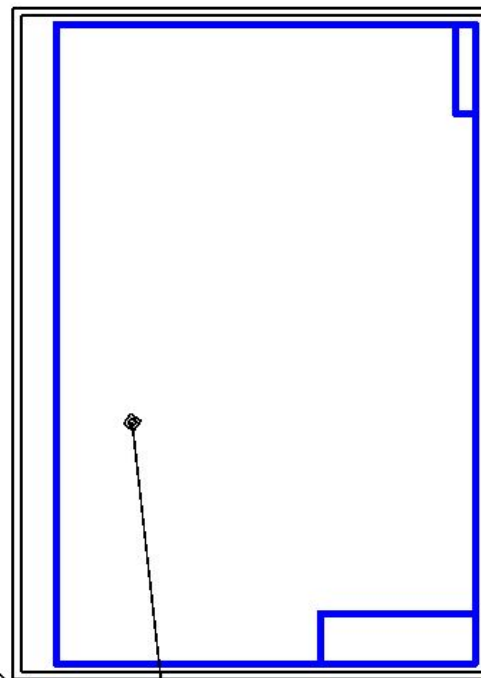
× ãðò ãæí ù é ë ñ ò

À î ï ï é í è ò ã ë ù í à ÿ ã ð à ò à



Î ñ í î á í à ÿ í à ä ï è ñ ü ÷ ãðò ãæí

Á í ò ò ð á í í üÿ ð à ì è à ÷ ãðò ãæí î ãî ò î ð ì à ò à

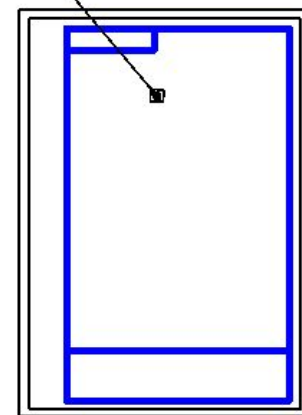


× ãðò ãæí ù ã ò î ð ì à ò ù

À 3 - À 0

Только вертикально

× ãðò ãæí ù é ò î ð ì à ò À 4




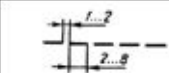
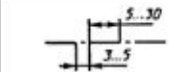
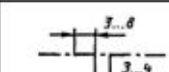


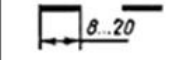

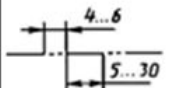
ГОСТ 2.302-68

Масштабы

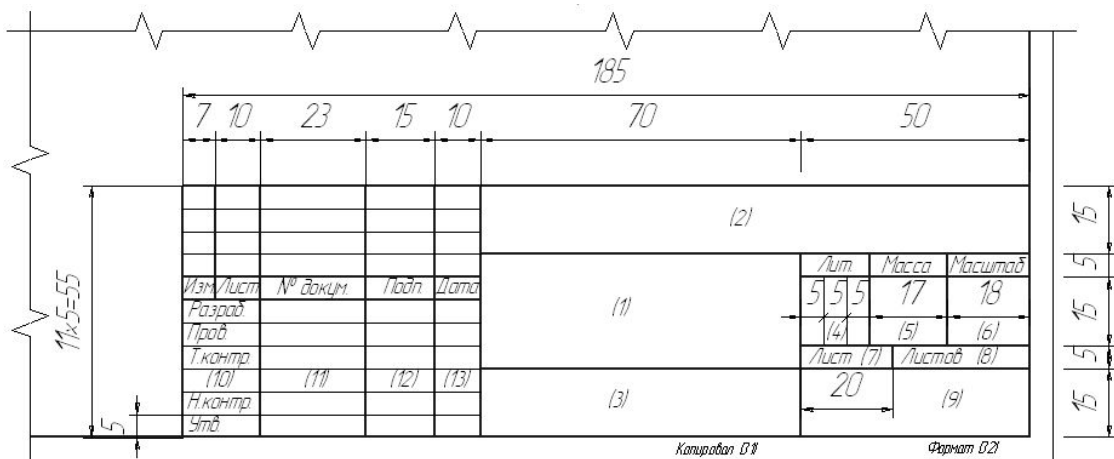
- Натуральная величина – 1:1
(по действительным размерам)
- Масштабы уменьшения – 1:2; 1:2,5; 1:4; 1:5; 1:10; 1:15; 1:20
- Масштабы увеличения – 2:1; 2,5:1; 4:1; 5:1; 10:1; 20:1
- Применение других масштабов недопустимо.

ГОСТ 2.303-68 Линии

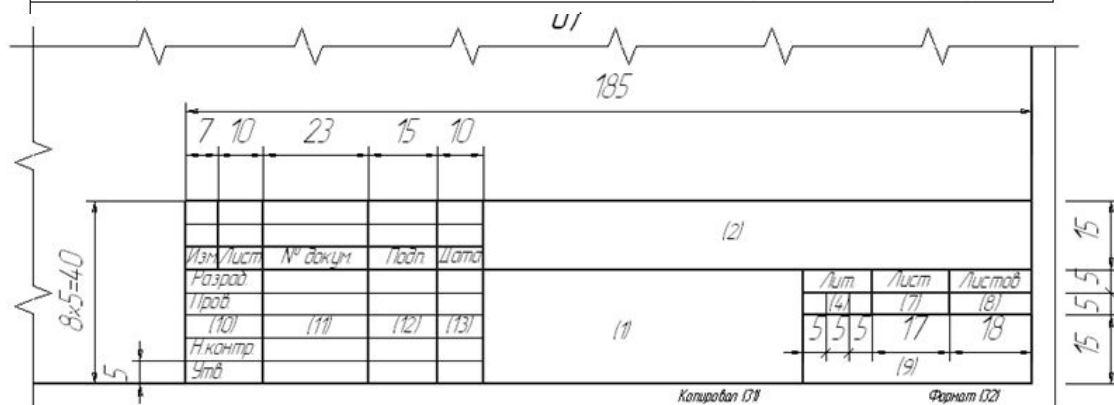
Наименование	Начертание	Толщина линии по отношению к толщине основной линии	Назначение
1. Сплошная толстая <u>основная</u>		s	Линии видимого контура Линии <u>перехода</u> видимые Линии контура сечения (вынесенного и входящего в состав разреза)
2. Сплошная тонкая		От s/3 до s/2	Линии контура наложенного сечения Линии размерные и выносные Линии штриховки Линии-выноски Полки линий-выносок и подчеркивание надписей Линии для изображения пограничных деталей ("обстановка") Линии ограничения выносных элементов на видах, разрезах и сечениях Линии перехода воображаемые Следы плоскостей, линии построения характерных точек при специальных построениях
3. Сплошная волнистая		От s/3 до s/2	Линии обрыва Линии <u>разграничения</u> вида и разреза
4. Штриховая		От s/3 до s/2	Линии невидимого контура Линии перехода невидимые
5. Штрихпунктирная тонкая		От s/3 до s/2	Линии осевые и центровые Линии сечений, являющиеся осями симметрии для наложенных или вынесенных сечений
6. Штрихпунктирная утолщенная		От s/3 до 2/3s	Линии, обозначающие поверхности, подлежащие термообработке или покрытию Линии для изображения элементов, расположенных перед секущей плоскостью ("наложенная проекция")

7. Разомкнутая		От s до 1,5s	Линии сечений
8. Сплошная тонкая с изломами		От s/3 до s/2	Длинные линии обрыва
9. Штрихпунктирная с двумя точками тонкая		От s/3 до s/2	Линии сгиба на развертках Линии для изображения частей изделий в крайних или промежуточных положениях Линии для изображения развертки, совмещенной с видом

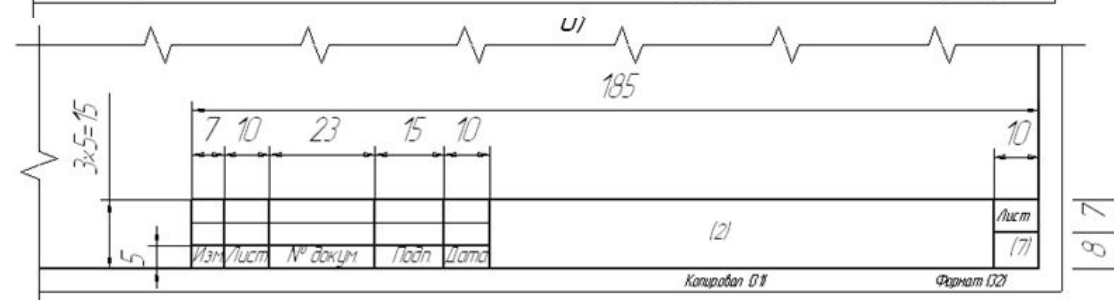
ГОСТ 2.104-2006. Основные надписи и дополнительные графы



- Первый лист графического документа (чертежей, схем). Форма 1.

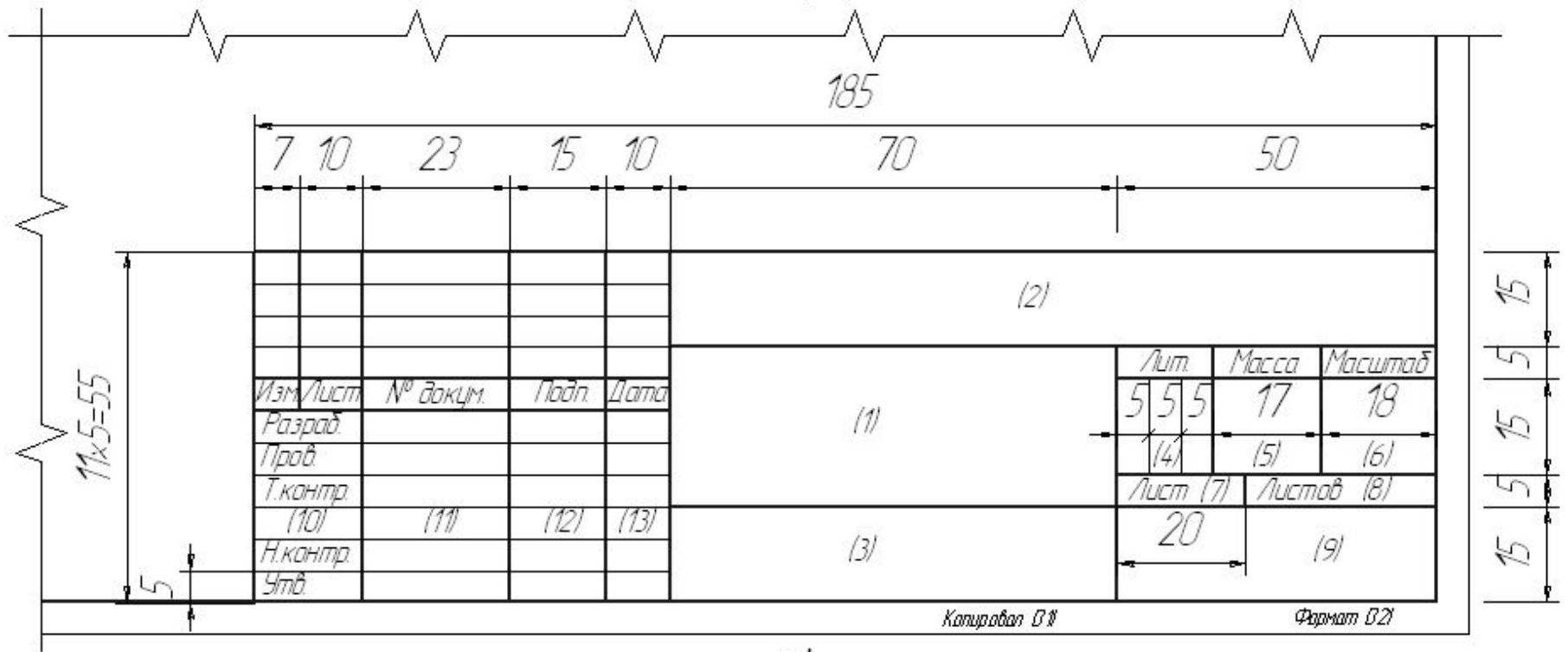


- Первый лист текстового документа. Форма 2.

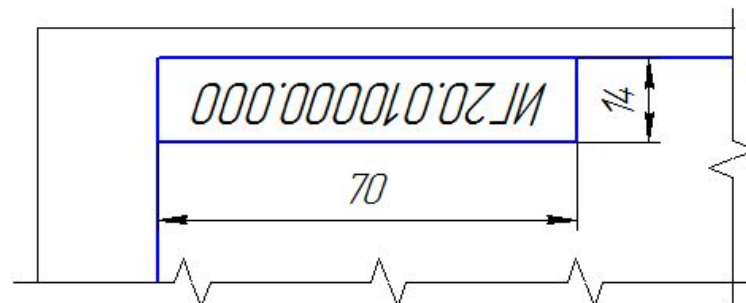


- Последующие листы графических и текстовых документов. Форма 2а

Первый лист графического документа (чертежей, схем). Форма 1.

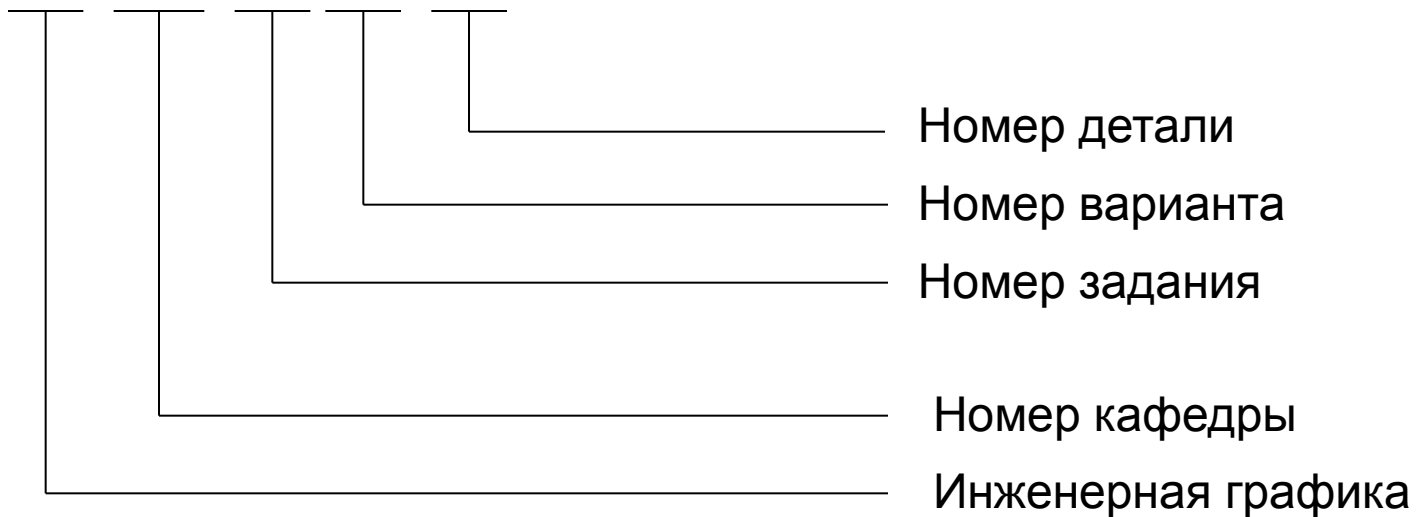


Дополнительная графа



Обозначение документа

ИГ20.010000.000



Пример оформления чертежа

Перв. элемент	ИГ20.010000.000								
Строч. №									
Лист и дата									
Инд. № докум.									
Взам. инд. №									
Лист и дата									
Инд. № листа					ИГ20.010000.000				
	Изм.	Лист	№ док.им.	Подп.	Дата	Кронштейн	Лит.	Масса	Масштаб
	Разраб.		Петров В.В.		06.02.2017			-	1:1
	Проб.					Лист	Листов	1	
Т.контр.					Сталь 20 ГОСТ1050-2013			СПбГАСУ	
Исполн.								Зр.	
Утв.								Формат А4	

Копировал

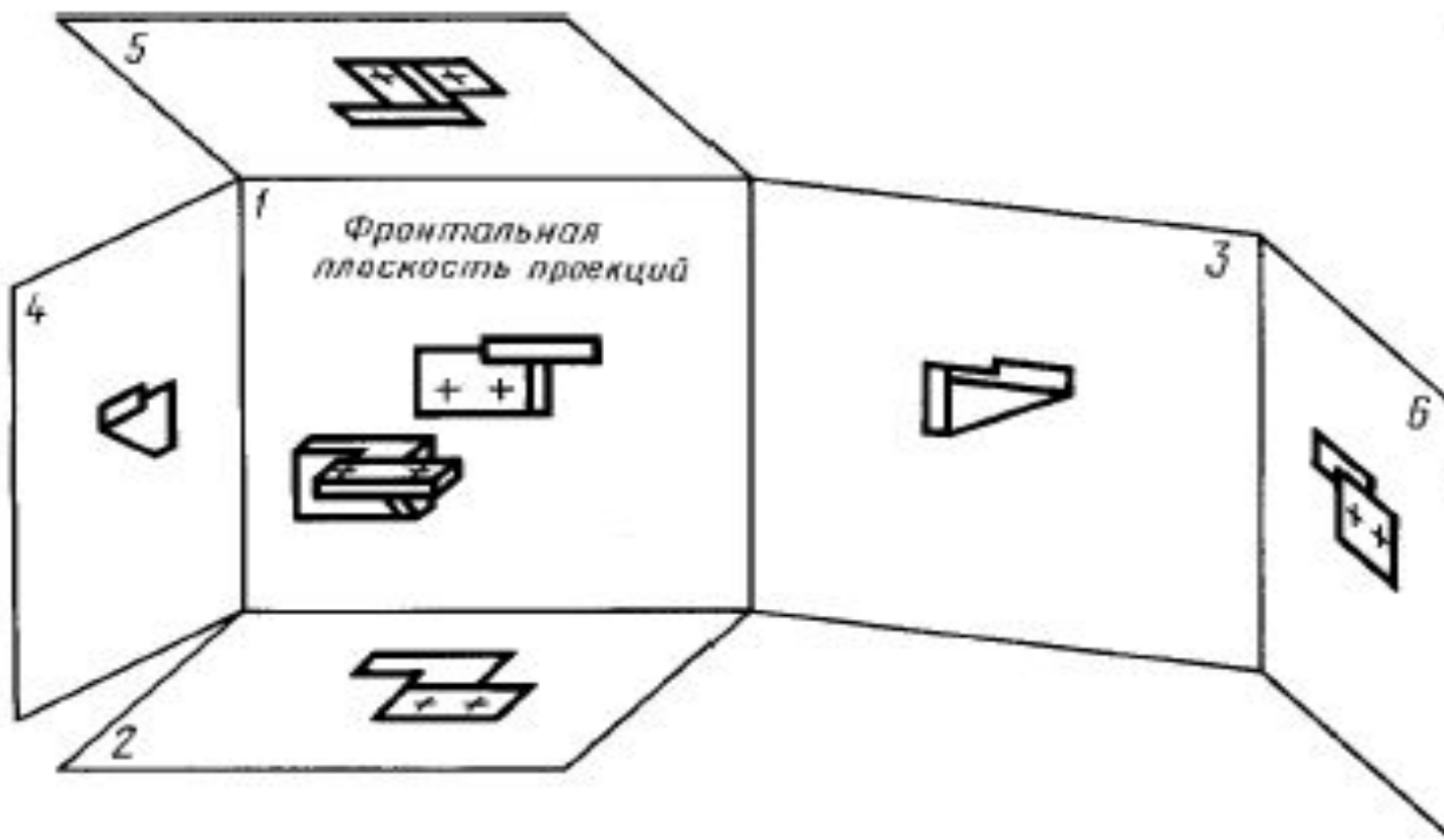
ПРОЕКЦИОННОЕ ЧЕРЧЕНИЕ

ГОСТ 2.305-2008

Изображения

- Изображения – виды, разрезы, сечения.
- Построение изображений выполняется на основе прямоугольного варианта метода проецирования при условии, что объект располагается в первом октанте пространства (**Метод Е – европейский** - объект располагается между наблюдателем и соответствующей плоскостью проекций).
- Количество изображений (совокупность видов, разрезов, сечений) должно быть минимальным, но обеспечивающим полное и однозначное понимание формы, как отдельных частей, так и всего изделия в целом при применении установленных в соответствующих стандартах условных обозначений, знаков и надписей.
- На чертежах линии проекционной связи не проводят.
- Оси координат не показывают.

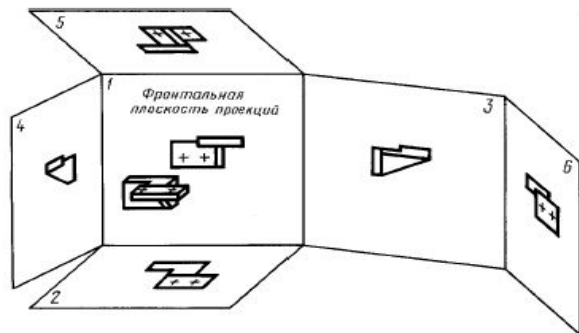
- За основные плоскости проекций принимают шесть граней куба.
- Грани совмещают с фронтальной плоскостью проекций, как показано на рисунке.



Виды

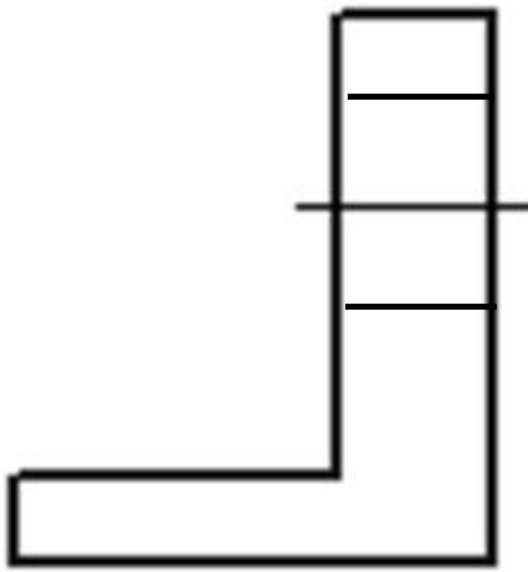
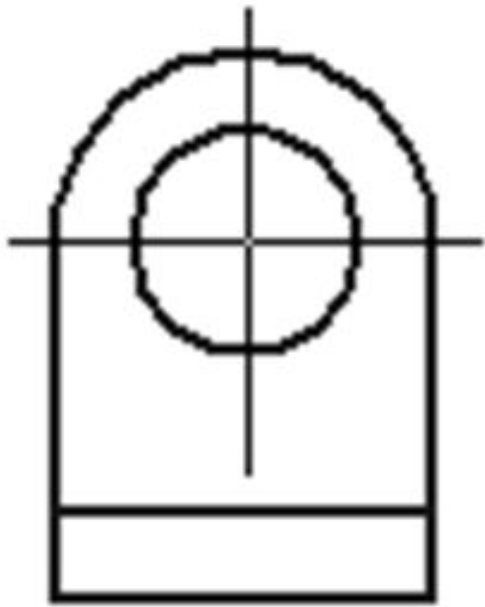
- **Вид** – ортогональная проекция обращенной к наблюдателю видимой части поверхности предмета, расположенного между ним и плоскостью проекций.
- **Основной вид** – это вид предмета, полученный на одной из граней пустотелого куба, внутри которого мысленно помещен предмет, и совмещенный с плоскостью чертежа.
Примечание. *Основной вид предмета может относиться к предмету в целом, его разрезу или сечению.*
- **Основные виды** – спереди, сверху, слева, справа, снизу, сзади.
- **Вид спереди – главный вид.** Должен давать наиболее полное представление о форме объекта.
- **Дополнительный вид** – это изображение предмета на плоскости, непараллельной ни одной из основных плоскостей проекций, применяемое для неискаженного изображения поверхности, если ее нельзя получить на основном виде.
- **Местный вид** – это изображение отдельного ограниченного участка поверхности предмета.

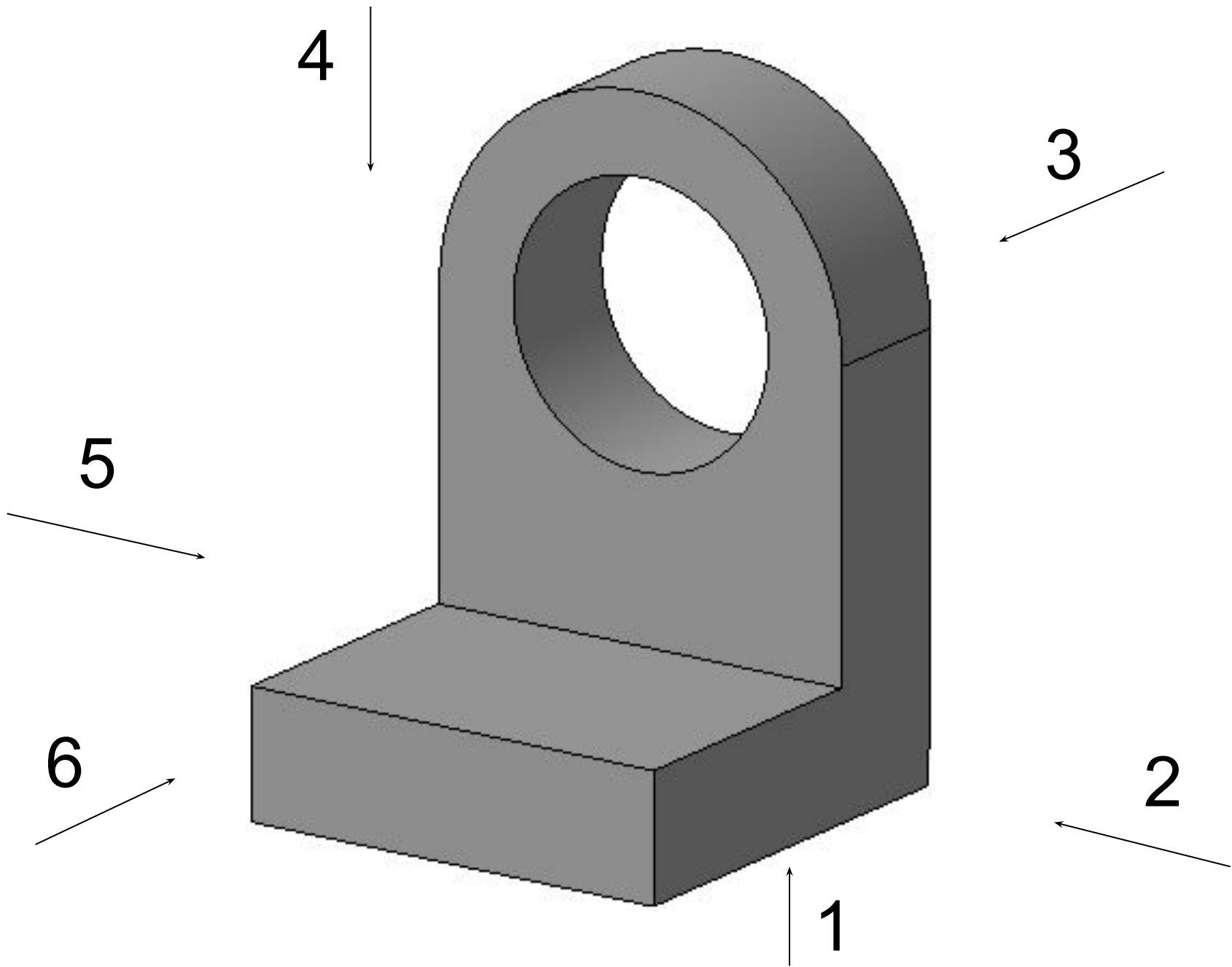
Основные виды

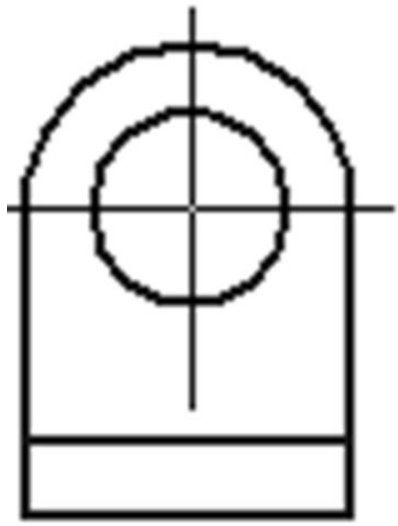
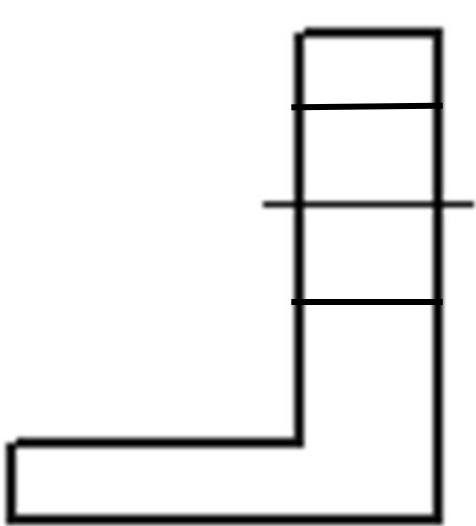
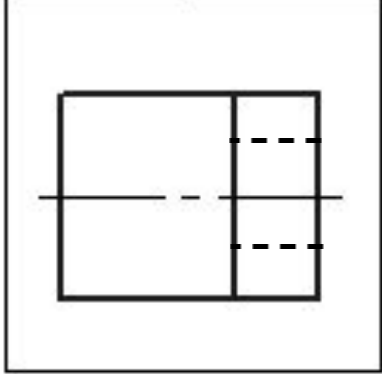
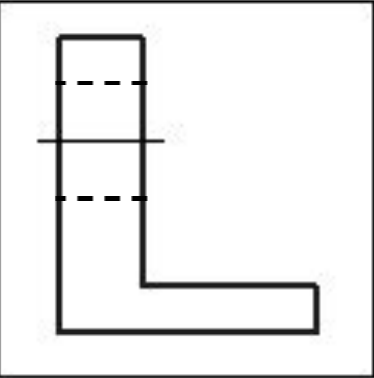
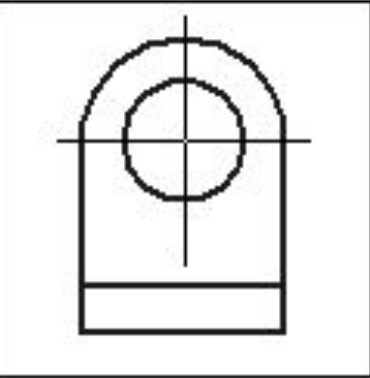
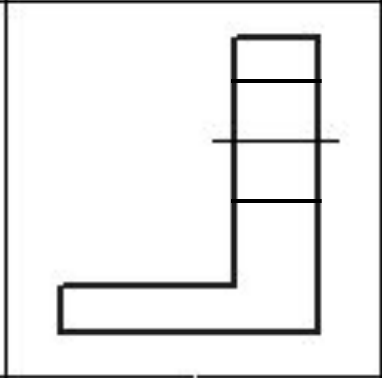
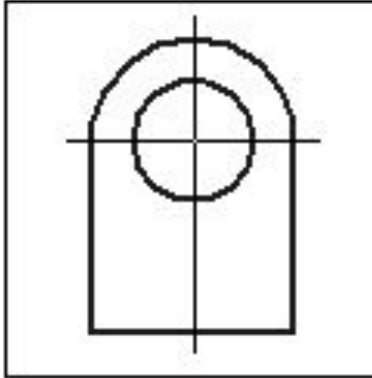
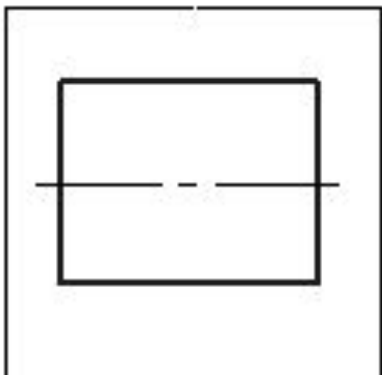


1. Спереди – главный вид;
2. Сверху;
3. Слева;
4. Справа;
5. Снизу;
6. Сзади.

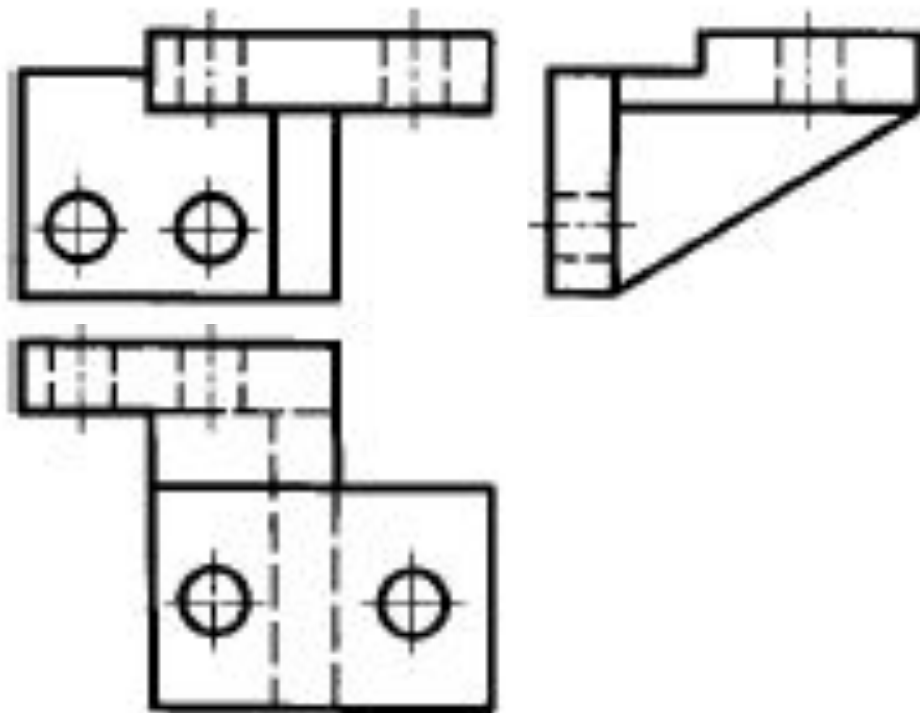








Названия видов на чертежах надписывать не следует, если их расположение соответствует принятой схеме и существует проекционная связь с главным видом.

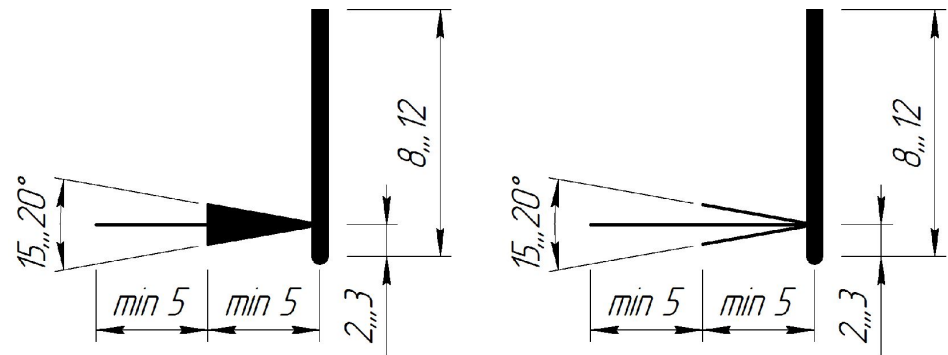
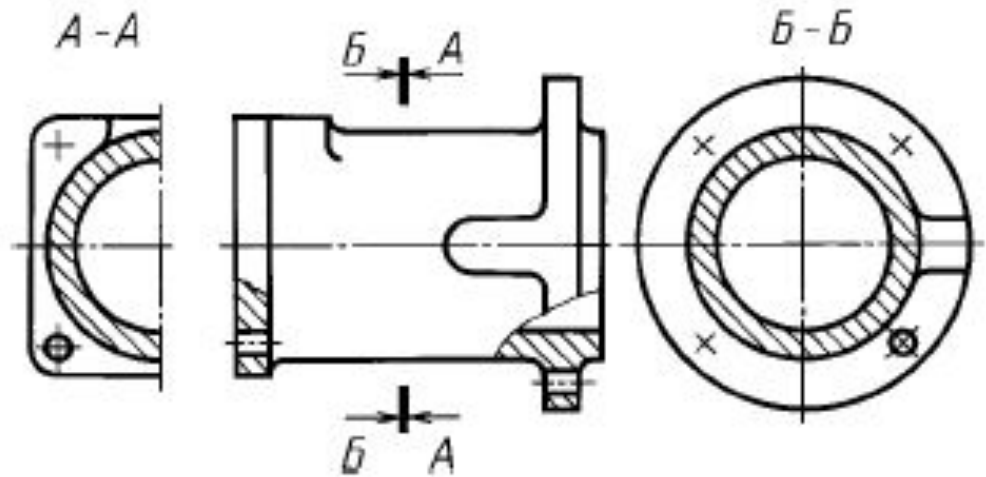


На строительных чертежах допускается надписывать название вида с присвоением ему буквенного, цифрового или другого обозначения. В необходимых случаях соответствующим видам допускается присваивать специальные названия, например «фасад».

Разрезы

- **Разрез** - это изображение объекта мысленно рассеченного одной или несколькими плоскостями.

- Положение секущей плоскости на чертеже указывают разомкнутой линией.
- Ближе к наружным концам штрихов разомкнутой линии ставят стрелки, указывающие направление взгляда. Стрелки должны наноситься на расстоянии 2...3мм от конца штриха. Размеры элементов стрелок показаны на рисунке.
- С внешней стороны стрелок наносят одну из прописных букв.
- Над изображением разреза помещают те же прописные буквы, разделенные знаком "тире", например, «А-А».



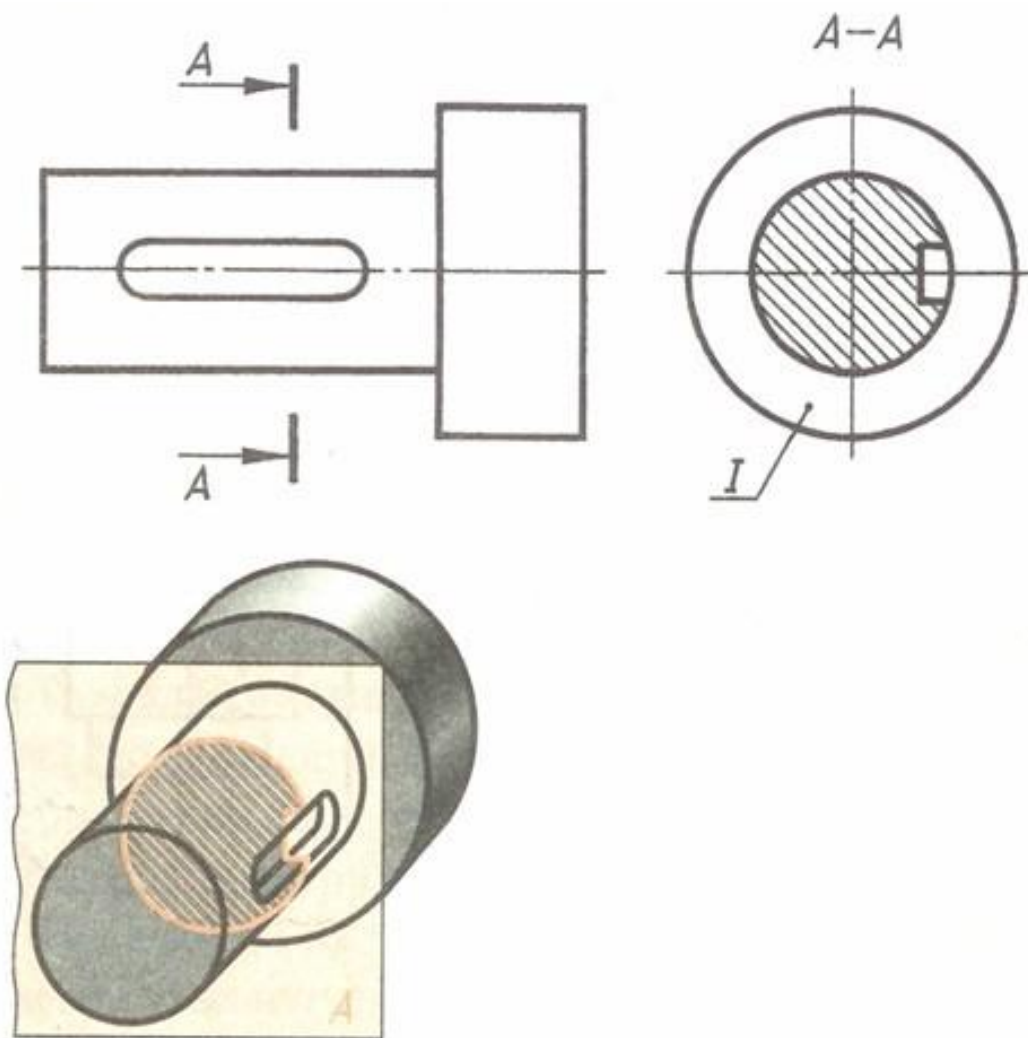
ОБОЗНАЧЕНИЕ СЕЧЕНИЙ(РАЗРЕЗОВ)

ОБЪЕКТ ОБОЗНАЧЕНИЯ	СПОСОБ ОБОЗНАЧЕНИЯ	
<i>Положение секущей плоскости и направление взгляда</i>		
<i>Сечение (разрез)</i>	A-A	A-A (2:1)
<i>Сечение (разрез) с поворотом</i>	A-A	A-A (5:1)

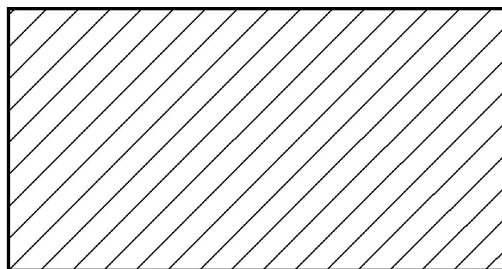
ОБОЗНАЧЕНИЕ СЛОЖНЫХ РАЗРЕЗОВ

Тип разреза	Указание положения секущих плоскостей и направление взгляда	Обозна- чение разреза
Ступен- чатый	<p style="text-align: right;">След 1-й секущей плоскости</p> <p style="text-align: right;">След 2-й секущей плоскости</p>	A - A
Ломан- ный	<p style="text-align: right;">След 2-й секущей плоскости</p> <p style="text-align: right;">След 1-й секущей плоскости</p>	Б - Б

- На разрезе показывают то, что находится в секущей плоскости (фигура сечения), и то, что расположено за секущей плоскостью.

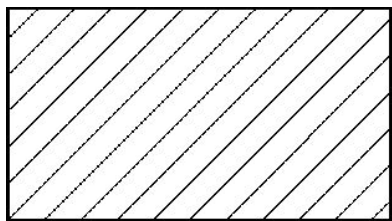


Общее графическое обозначение материалов в сечениях независимо от вида материала должно иметь вид:

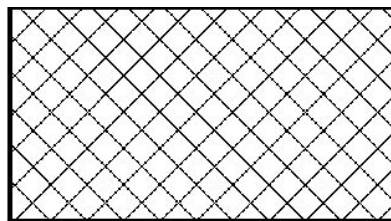


Наклонные параллельные линии штриховки должны проводиться под углом 45° к линии контура изображения или к его оси, или к линиям рамки чертежа

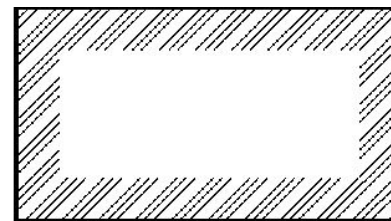
Для графического условного обозначения материала изделия в сечении выполняется штриховка, тип которой устанавливает ГОСТ 2.306-68 ЕСКД



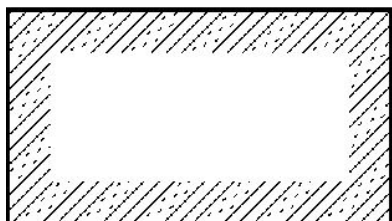
Металл



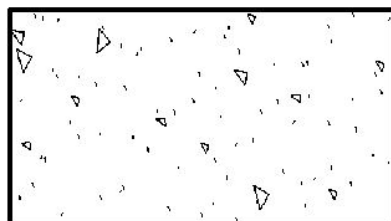
Неметалл



Грунт естественный



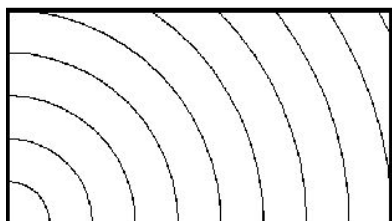
Грунт насыпной



Песок



Стекло

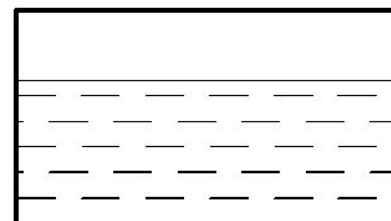


Древесина

поперек волокон



вдоль волокон



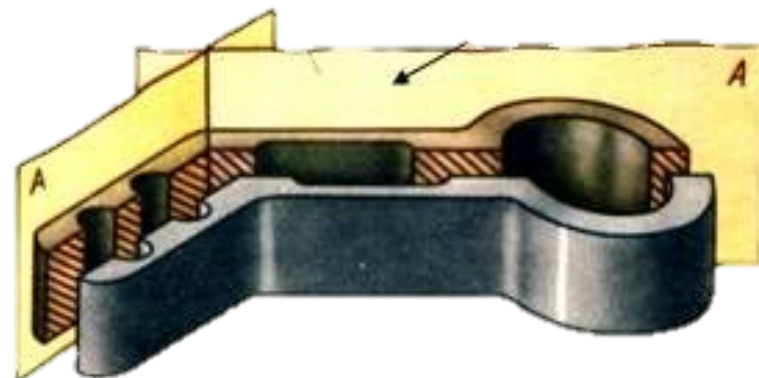
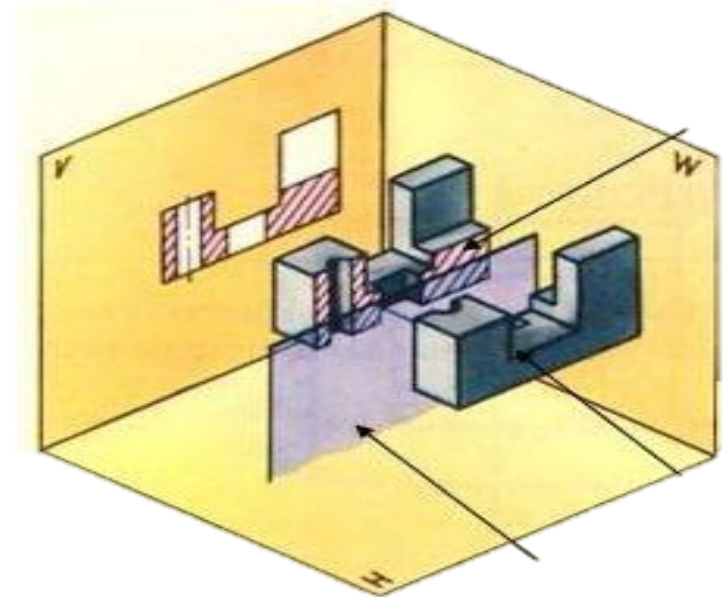
Жидкость

Классификация разрезов



В зависимости от количества секущих плоскостей разрезы подразделяют:

- **Простой разрез** – это разрез, выполненный одной секущей плоскостью.
- **Сложный разрез** – это разрез, выполненный двумя и более секущими плоскостями



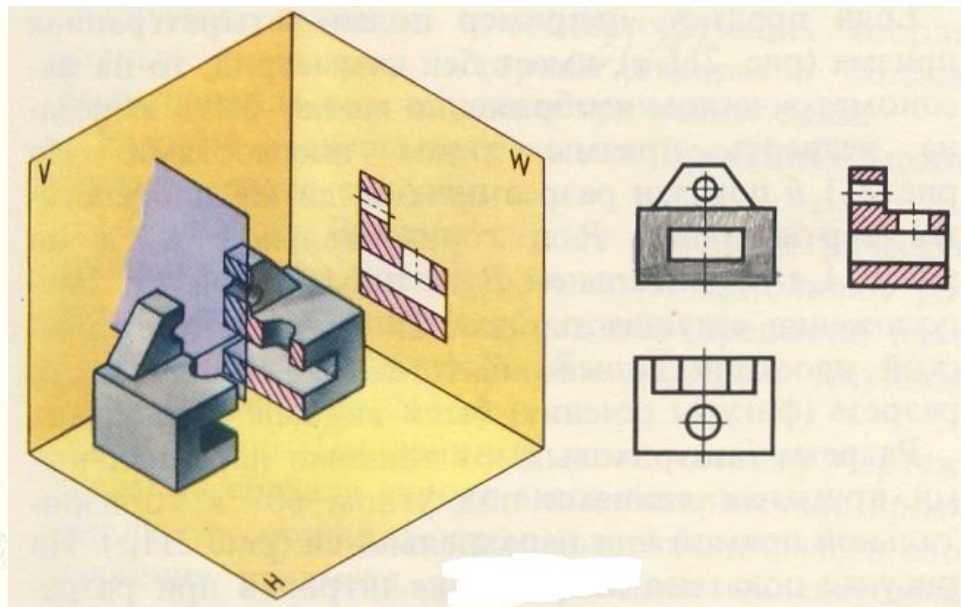
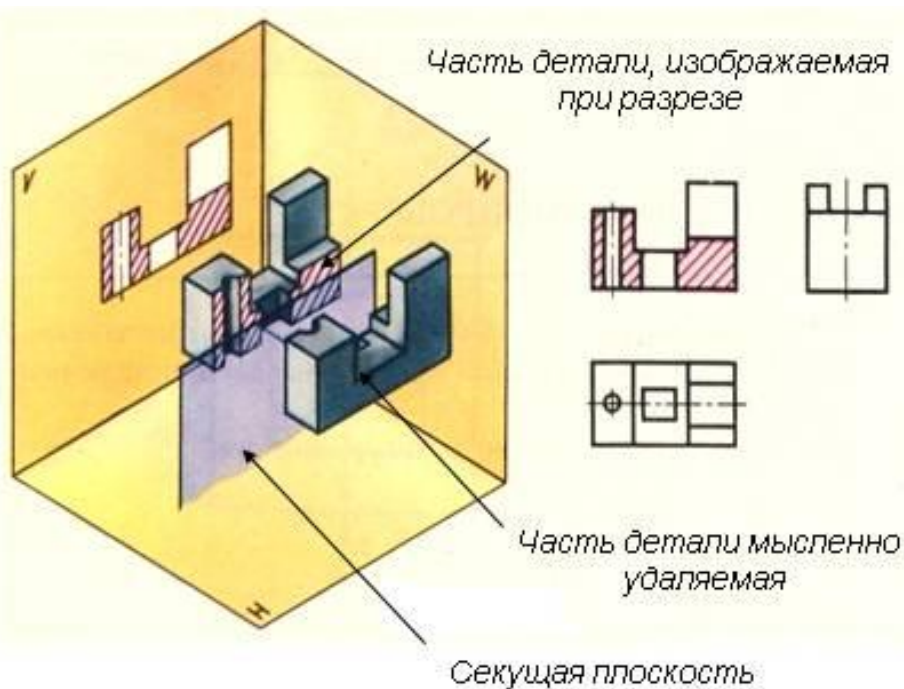
Простые разрезы

В зависимости от положения секущей плоскости относительно горизонтальной плоскости проекций разрезы подразделяются:

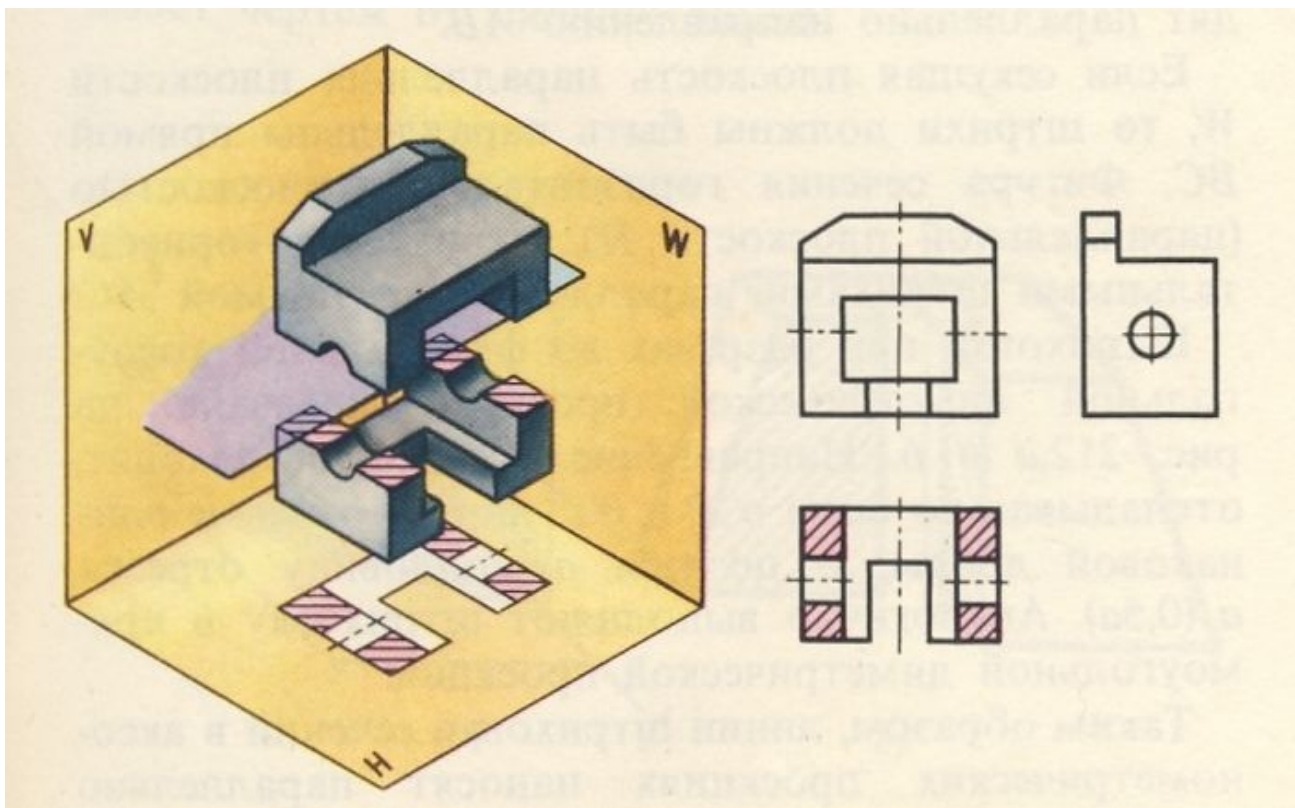
• **Вертикальные (фронтальные, профильные)** - разрез, выполненный секущей плоскостью, перпендикулярной горизонтальной плоскости проекций.

□ **Фронтальный разрез** - вертикальный разрез, выполненный секущей плоскостью, параллельной фронтальной плоскости проекций.

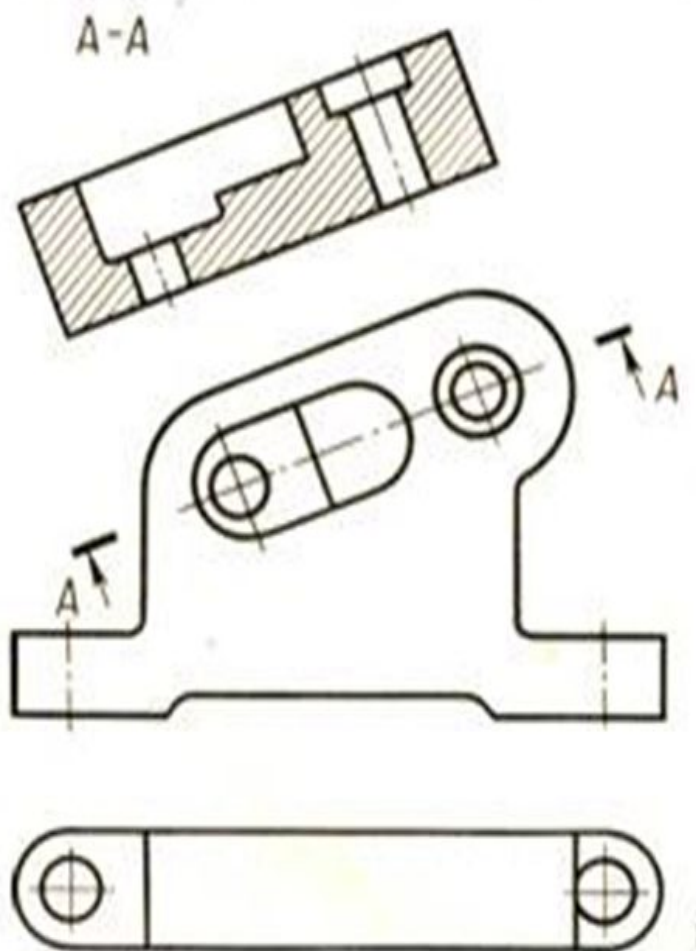
□ **Профильный разрез** - вертикальный разрез, выполненный секущей плоскостью, параллельной профильной плоскости проекций.



- **Горизонтальный** - разрез, выполненный секущей плоскостью, параллельной горизонтальной плоскости проекций.



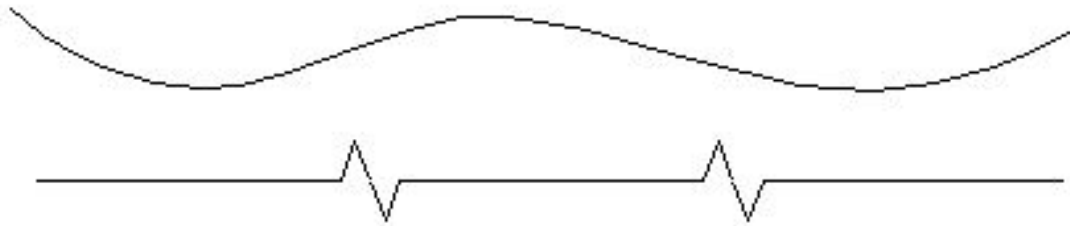
- **Наклонный разрез** - разрез, выполненный секущей плоскостью, составляющей с горизонтальной плоскостью проекций угол, отличный от прямого.



В зависимости от содержания фигуры сечения разрезы подразделяют на:

- **Полный разрез.**
- **Соединение части вида и части разреза.**
- **Соединение половины вида и половины разреза.**
- **Местный разрез** – разрез, служащий для выяснения устройства предмета лишь в отдельном, ограниченном месте.

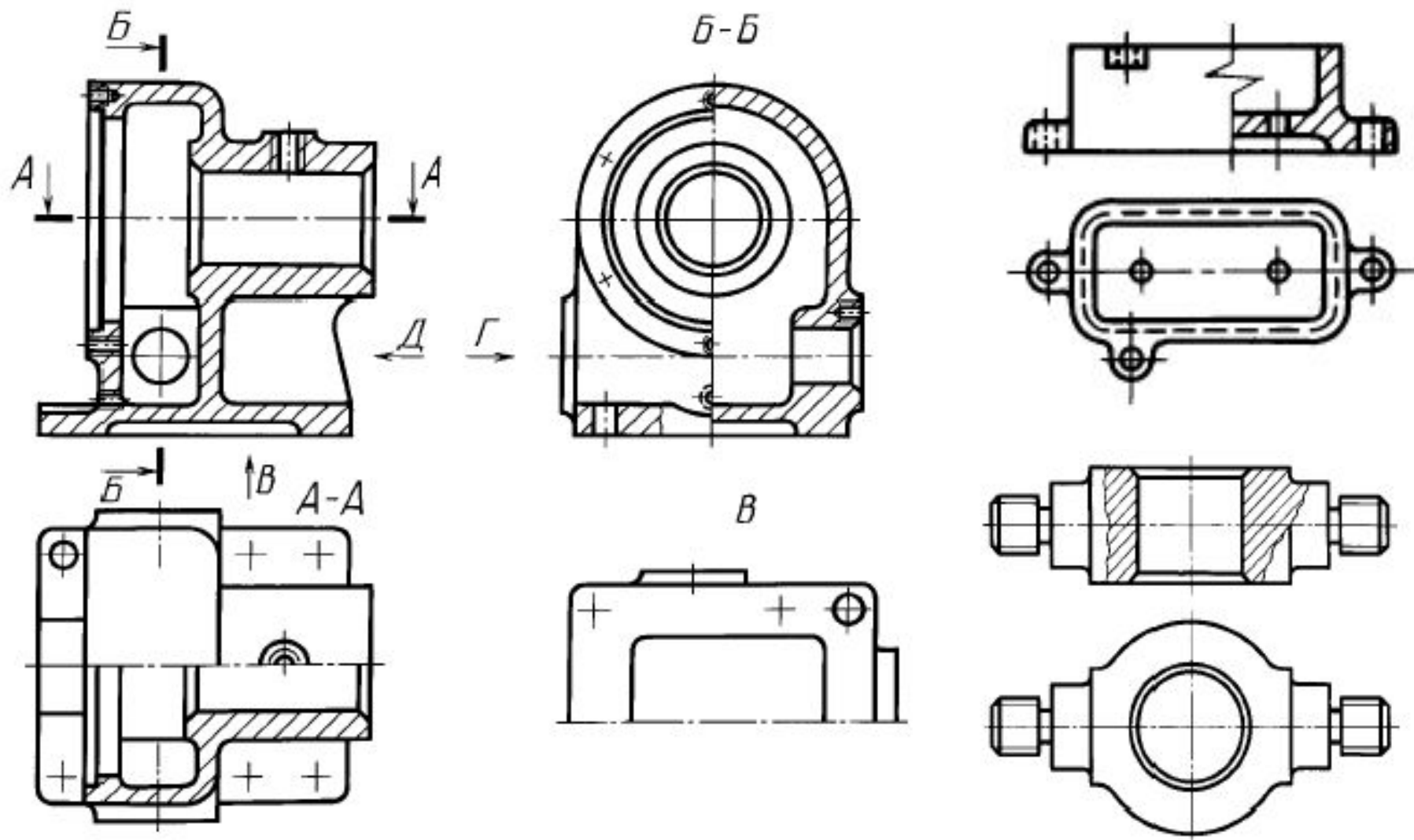
- При соединении части вида и части разреза, линией их разделяющей может быть сплошная тонкая волнистая или сплошная тонкая прямая с изломом.
- Местный разрез также выделяется на виде сплошной волнистой линией или сплошной тонкой линией с изломом.



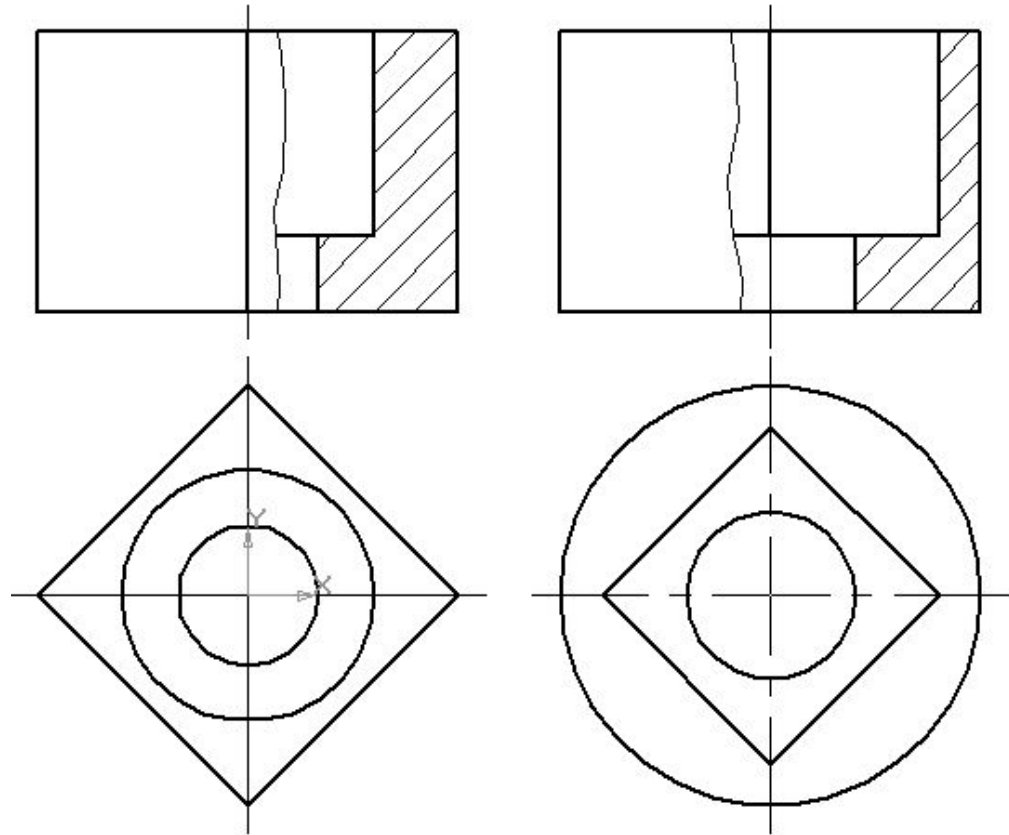
- При соединении половины вида с половиной разреза, линией их разделяющей должна быть тонкая штрихпунктирная линия.



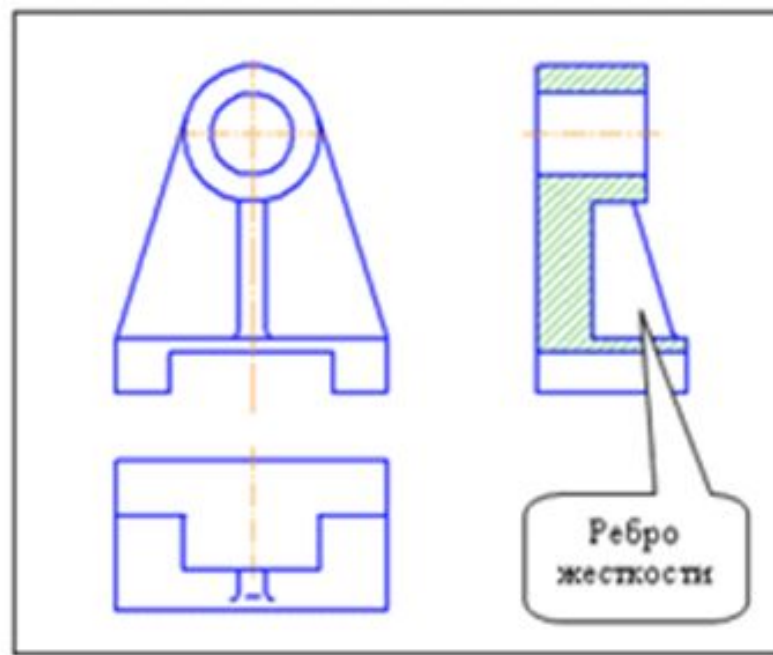
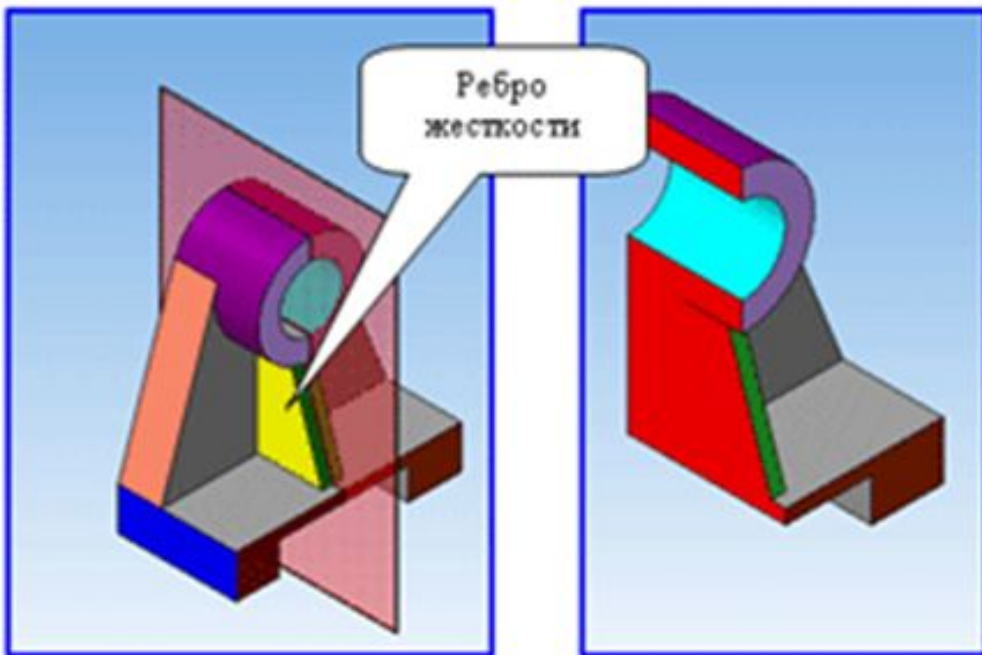
- Эти линии не должны совпадать с какими-либо другими линиями изображения.



Если в симметричной детали ось симметрии совпадает с линией контура, границу вида и разреза смещают от оси и оформляют как показано на рисунке.



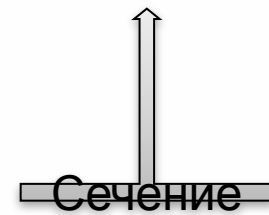
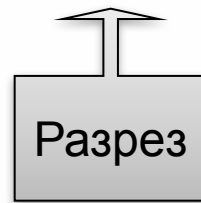
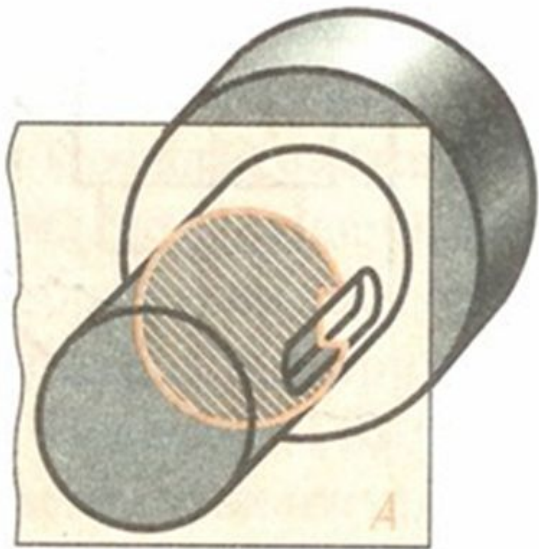
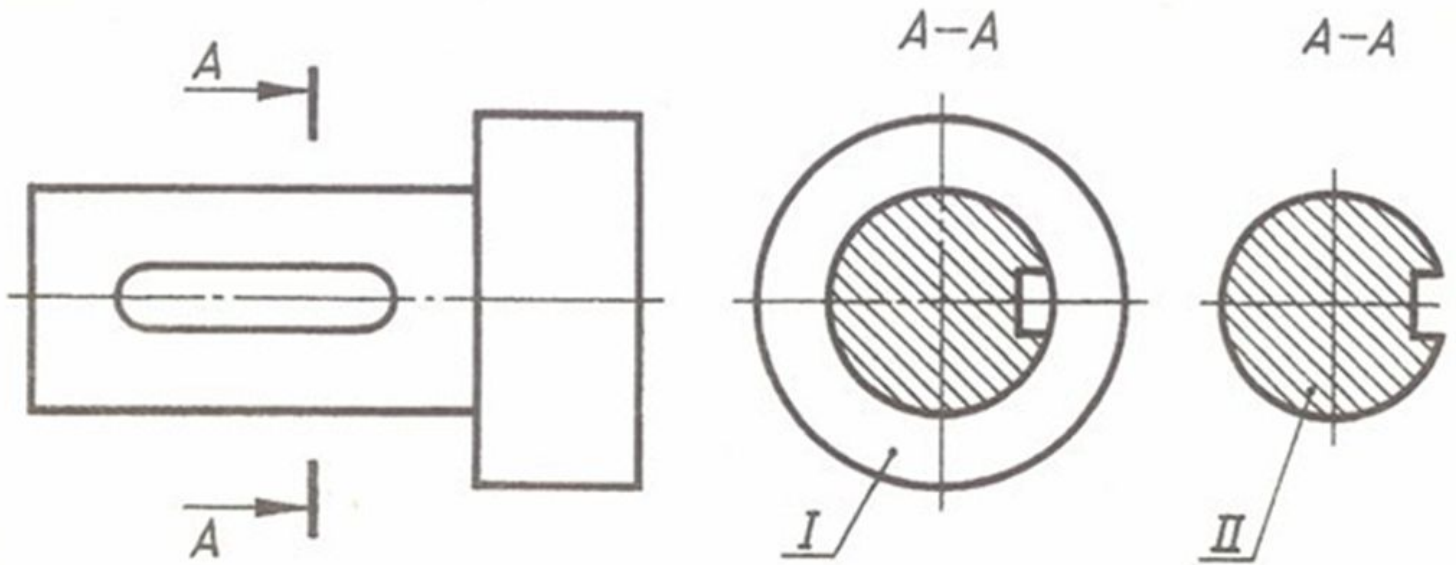
При прольдолном разрезе ребра жесткости, тонкой стенки или перегородки, данный элемент на изображении разреза не заштриховывают.



Сечения

- **Сечение предмета (сечение)** - это ортогональная проекция фигуры, получающейся в одной или нескольких секущих плоскостях или поверхностях при мысленном рассечении проецируемого предмета.
- Примечание - При необходимости в качестве секущей допускается применять цилиндрическую поверхность, развертываемую на плоскость чертежа.

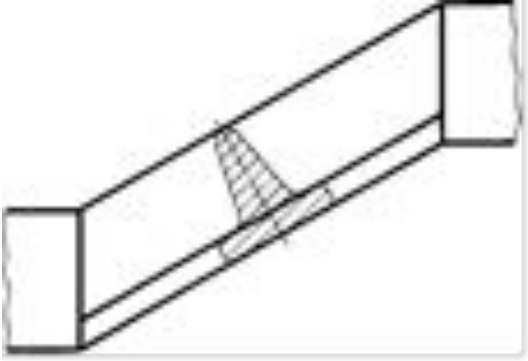
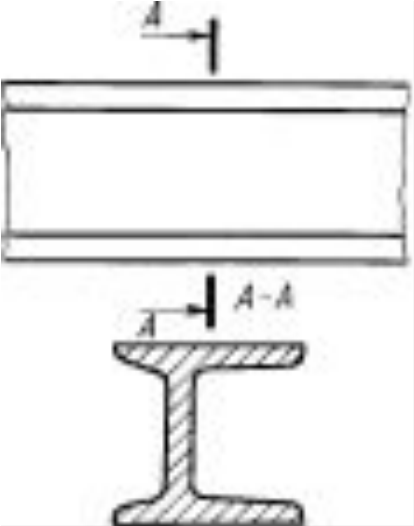
Разрез и сечение



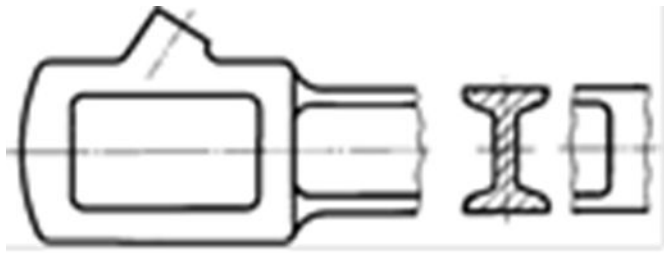
Сечения, не входящие в состав разреза, разделяют на:

вынесенные

наложенные

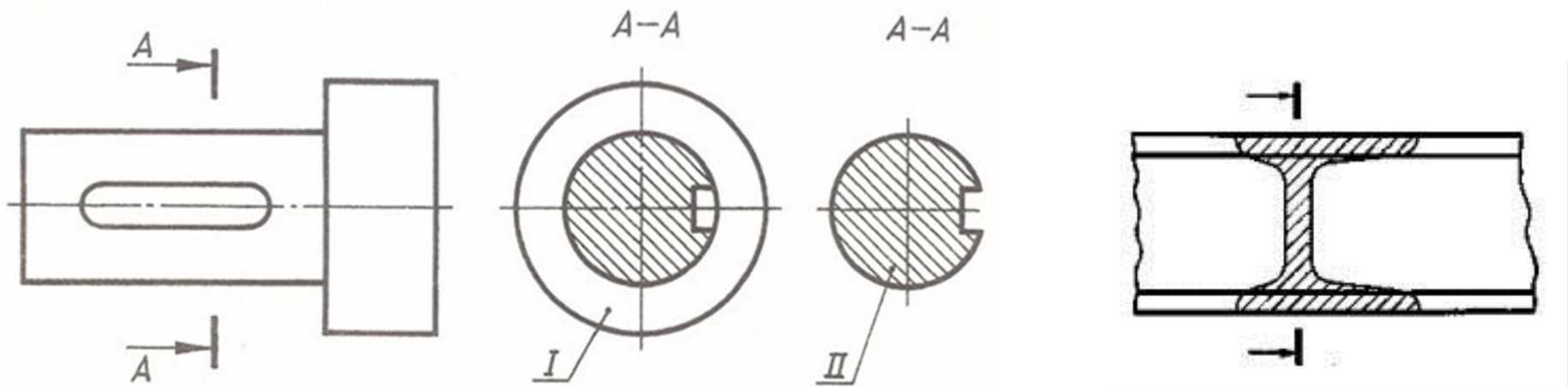


Вынесенные сечения являются предпочтительными и их допускается располагать в разрыве между частями одного и того же вида.

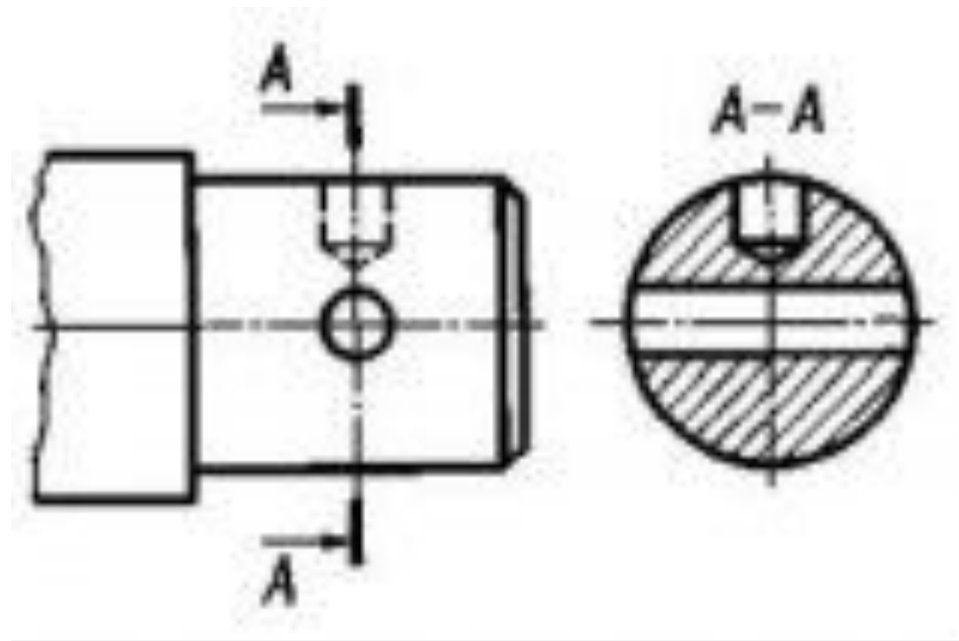


На чертежах **контур вынесенного сечения**, а также сечения, входящего в состав разреза, изображают **сплошными основными линиями**.

Контур наложенного сечения изображают **сплошными тонкими линиями**, причем контур изображения в месте расположения наложенного сечения не прерывают.



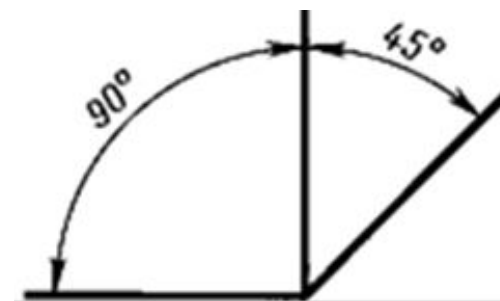
В общем случае сечение обозначают также, как и разрез.



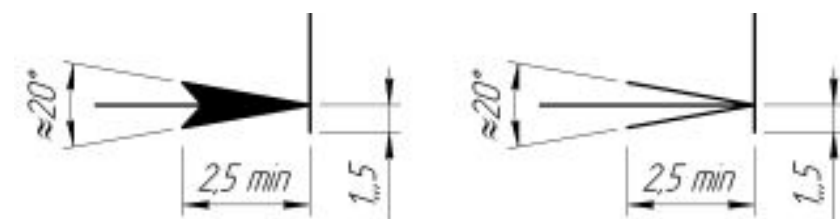
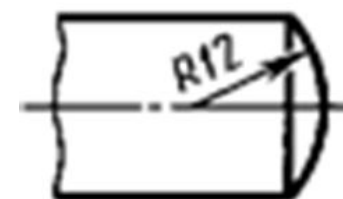
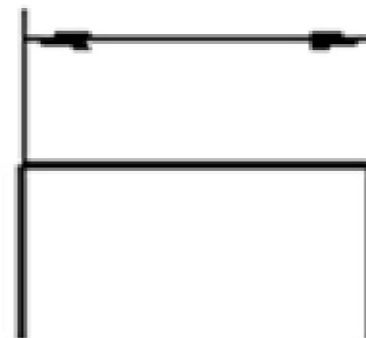
**Нанесение размеров и
предельных отклонений
ГОСТ 2.307-2011**

- **Размер** – это числовое значение линейной величины (диаметра, длины и т.п.) в выбранных единицах измерения.
- **Номинальный размер** – это размер, относительно которого определяются отклонения.
- **Справочные размеры** – это размеры, не подлежащие выполнению по данному графическому документу и указываемые для большего удобства пользования этим документом.

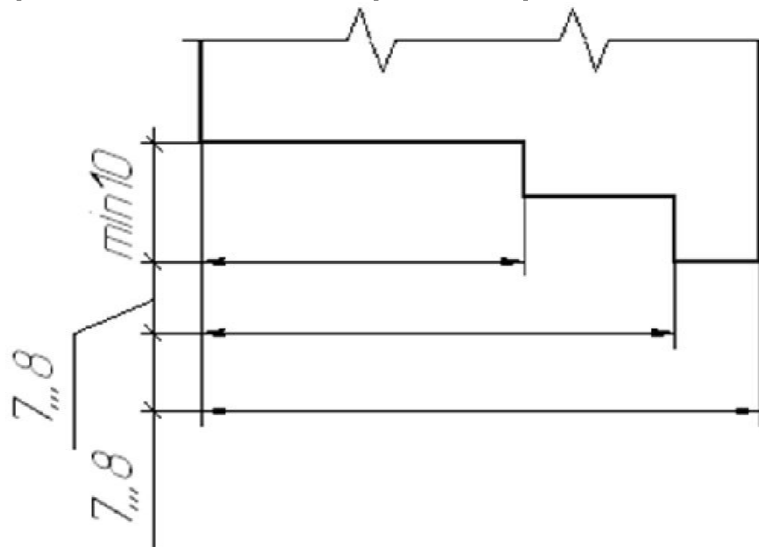
- Размеры на чертежах указывают размерными числами и размерными линиями.
- Линейные размеры и их предельные отклонения на чертежах и в спецификациях указывают в миллиметрах, без обозначения единицы измерения.
- Для размерных чисел применять простые дроби не допускается, за исключением размеров в дюймах.
- Размерные числа наносят над размерной линией возможно ближе к ее середине.



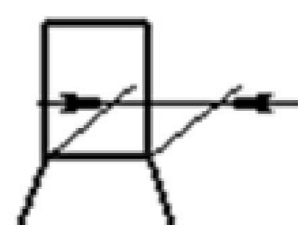
- Размерную линию с обоих концов ограничивают стрелками, упирающимися в выносные линии, а при нанесении линии радиуса, ограниченной стрелкой - со стороны определяемой дуги или скругления.
- Величины элементов стрелок размерных линий выбирают в зависимости от толщины линий видимого контура и вычерчивают их приблизительно одинаковыми на всем чертеже.
- Форма стрелки и примерное соотношение ее элементов показаны на рисунке.
- Выносные линии проводят от линий видимого контура и они должны выходить за концы стрелок размерной линии на 1...5 мм.



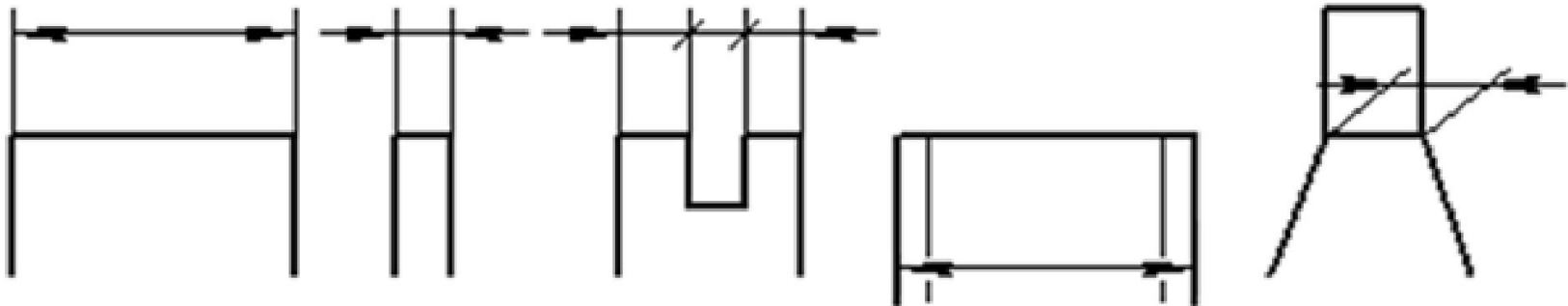
- Минимальные расстояния между размерной линией и линией контура - 10мм, а между параллельными размерными линиями - 7мм.



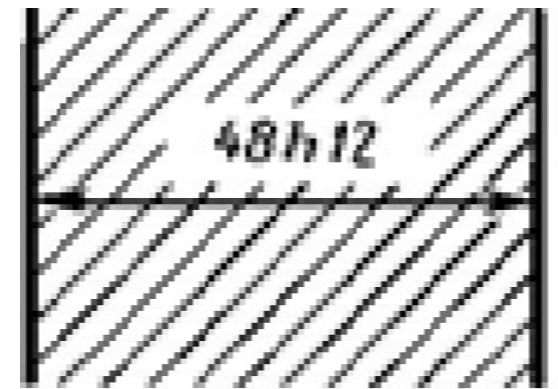
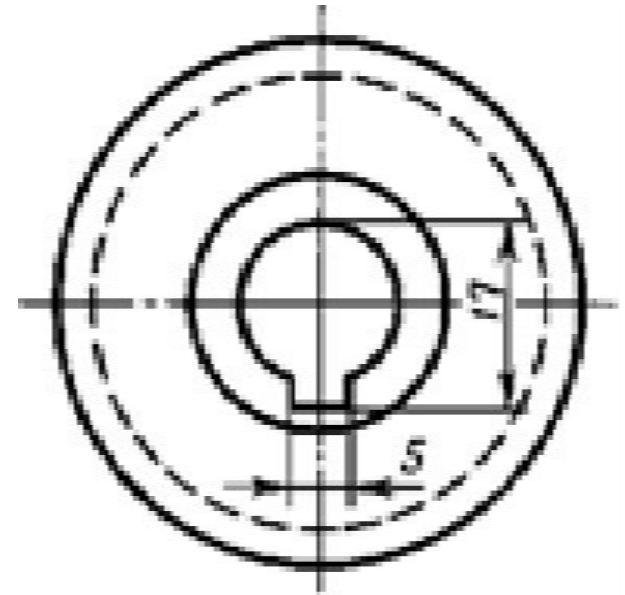
- При нанесении размера прямолинейного отрезка размерную линию проводят параллельно этому отрезку, а выносные линии — перпендикулярно размерным.
- В некоторых случаях допускается размерную и выносные линии проводить так, чтобы они вместе с измеряемым отрезком образовывали параллелограмм.



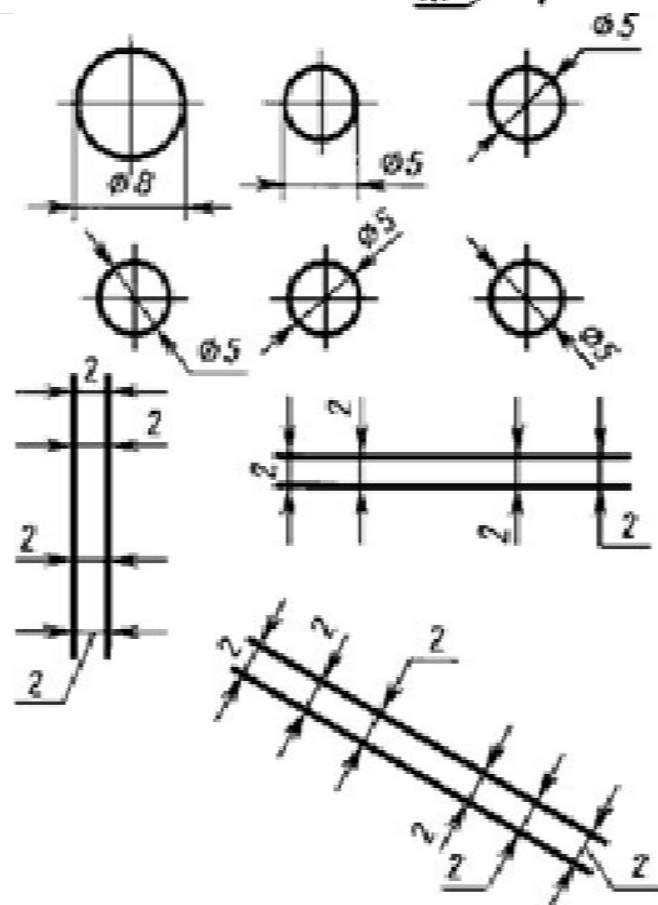
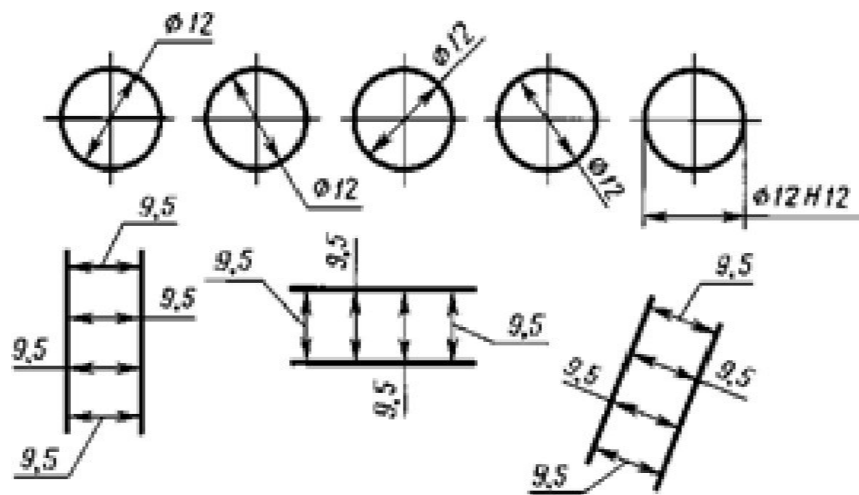
- Не допускается использовать линии контура, осевые, центровые и выносные линии в качестве размерных.
- Размерные линии предпочтительно наносить вне контура изображения.
- Если длина размерной линии недостаточна для размещения на ней стрелок, то размерную линию продолжают за выносные линии (или соответственно за контурные, осевые, центровые и т.д.) и стрелки наносят с внешней стороны выносных линий.
- При недостатке места для стрелок на размерных линиях, расположенных цепочкой, стрелки допускается заменять засечками, наносимыми под углом 45° к размерным линиям или четко наносимыми точками.
- При недостатке места для стрелки из-за близко расположенной контурной или выносной линии последние допускается прерывать.
- Допускается проводить размерные линии непосредственно к линиям видимого контура, осевым, центровым и другим линиям.



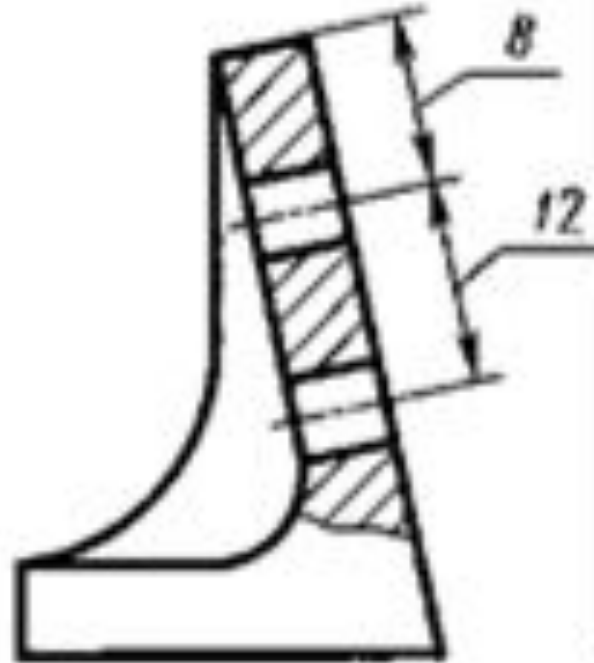
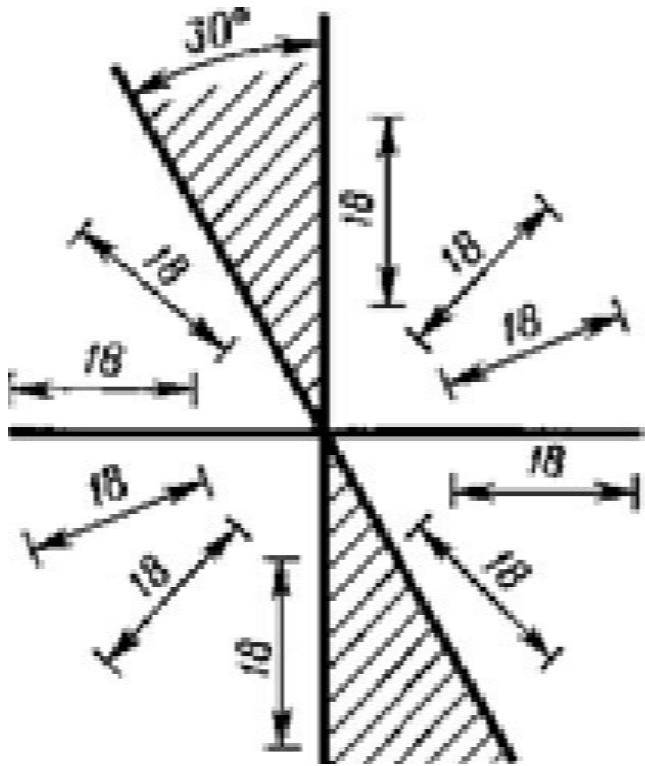
- Размерные числа и предельные отклонения не допускается разделять или пересекать какими бы то ни было линиями чертежа.
- Не допускается разрывать линию контура для нанесения размерного числа и наносить размерные числа в местах пересечения размерных, осевых или центровых линий.
- В месте нанесения размерного числа осевые, центровые линии и линии штриховки прерывают.



- Если для написания размерного числа недостаточно места над размерной линией, то размеры наносят, как показано на рисунке.
- Если недостаточно места для нанесения стрелок, то их наносят, как показано на рисунке.
- Способ нанесения размерного числа при различных положениях размерных линий (стрелок) на чертеже определяется наибольшим удобством чтения.



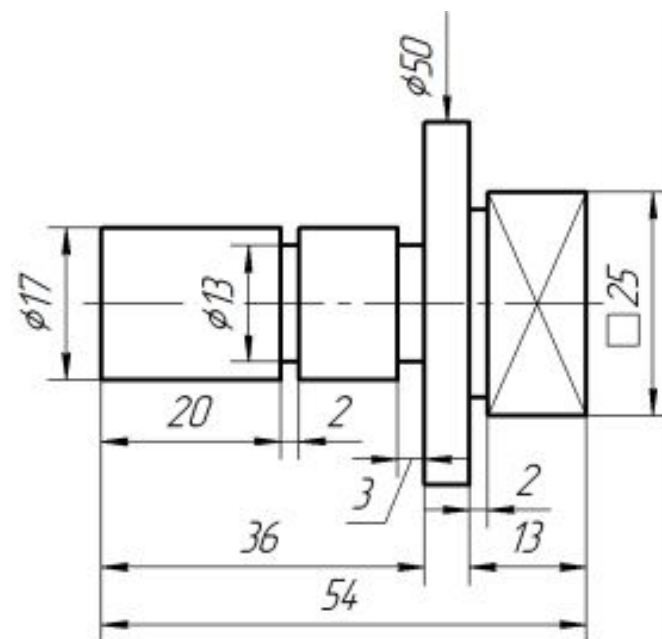
- Размерные числа линейных размеров при различных наклонах размерных линий располагают, как показано на рисунке.
- Если необходимо нанести размер в заштрихованной зоне, соответствующее размерное число наносят на полке линии-выноски



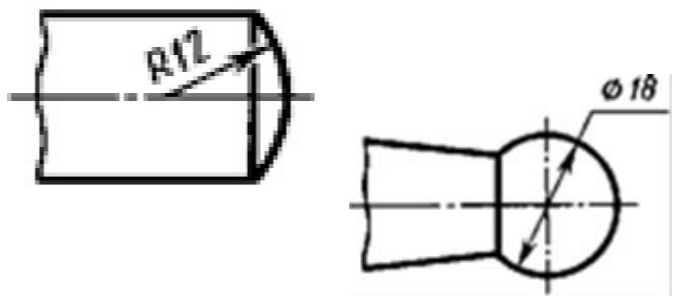
- При нанесении нескольких параллельных или концентрических размерных линий на небольшом расстоянии друг от друга размерные числа над ними рекомендуется располагать в шахматном порядке



- Размеры на чертежах не допускается наносить в виде замкнутой цепи, за исключением случаев, когда один из размеров указан как справочный

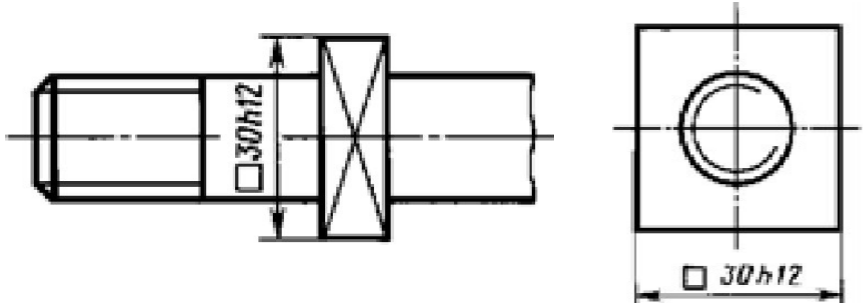



- При нанесении размера радиуса перед размерным числом помещают прописную букву R.

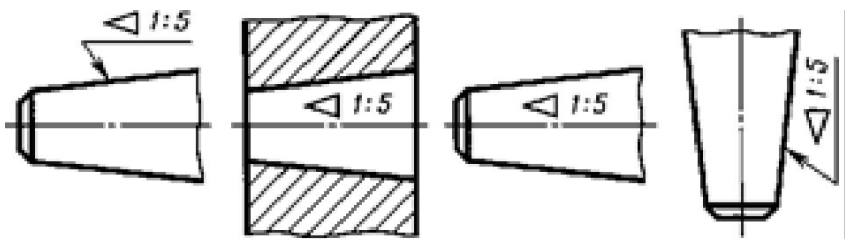


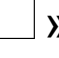
- При указании размера диаметра (во всех случаях) перед размерным числом наносят знак «Ø».

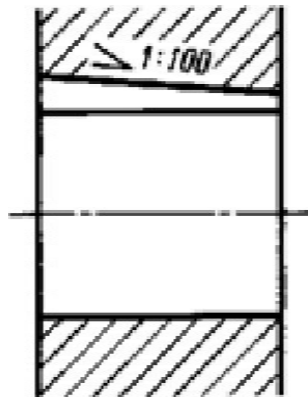
- При указании размера квадрата перед размерным числом наносят знак «□»



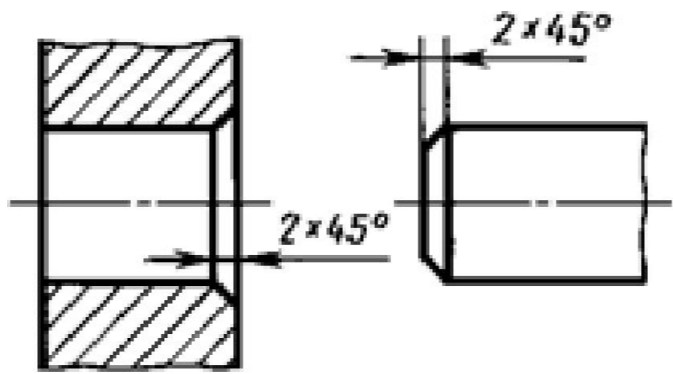
- Перед размерным числом, характеризующим конусность, наносят знак «», острый угол которого должен быть направлен в сторону вершины конуса



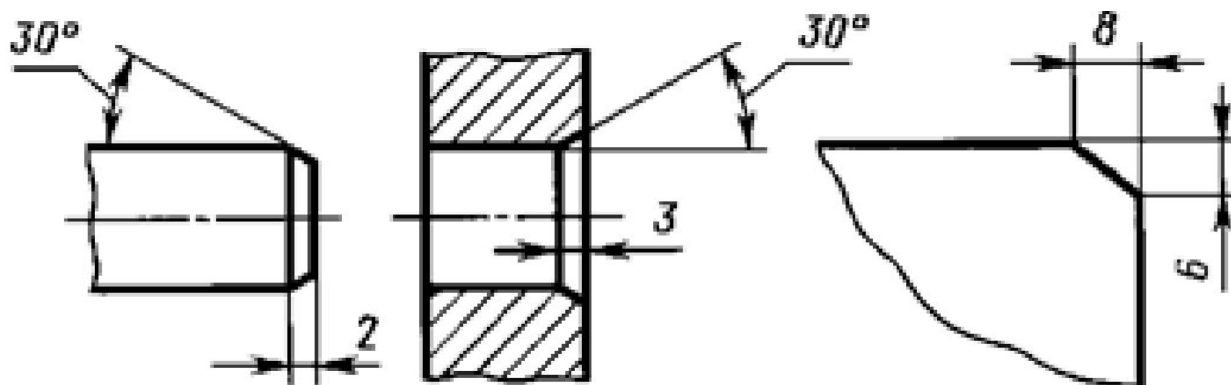
- Перед размерным числом, определяющим уклон, наносят знак «», острый угол которого должен быть направлен в сторону уклона.



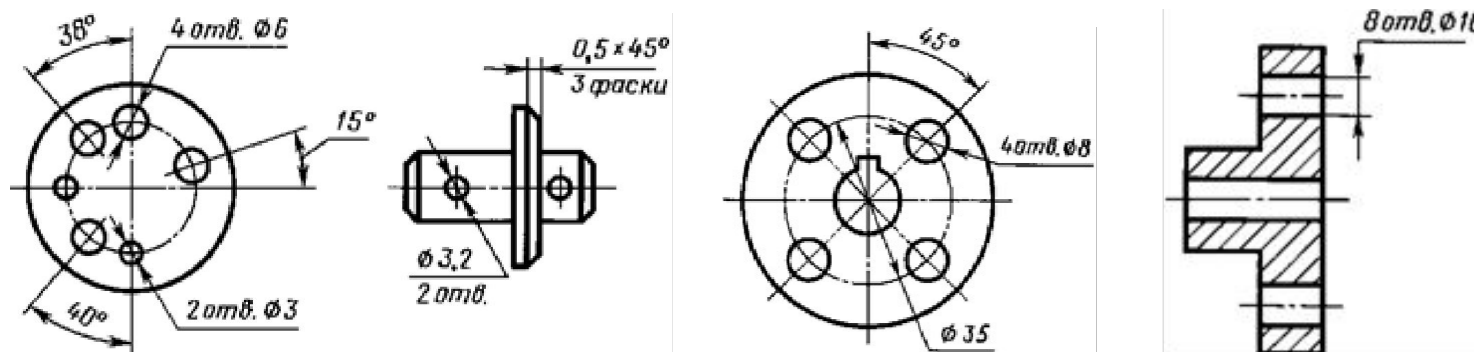
- При нанесении размера фаски, выполненной под углом 45° , в размере фаски указывают ширину фаски и через знак умножения величину угла 45° .



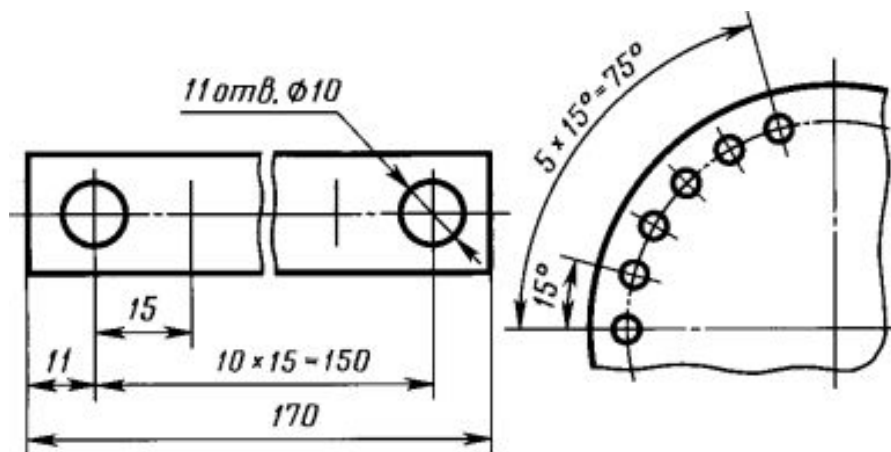
- Размеры фасок под другими углами указывают по общим правилам — линейным и угловым размером или двумя линейными размерами



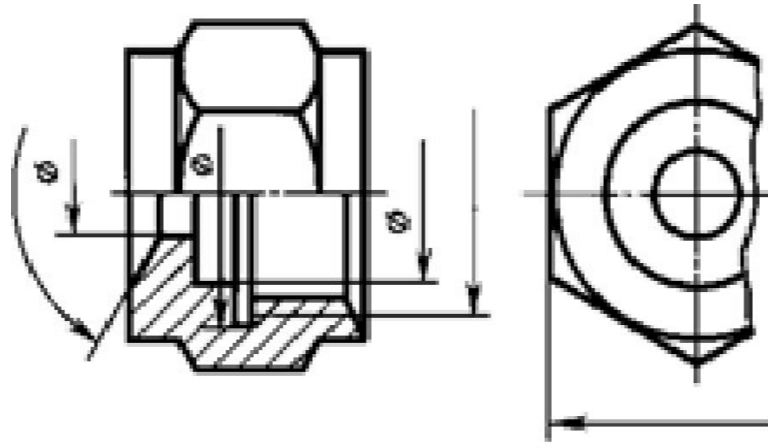
- Размеры нескольких одинаковых элементов изделия, как правило, наносят один раз с указанием на полке линии-выноски количества этих элементов.
- При нанесении размеров элементов, равномерно расположенных по окружности изделия (например, отверстий), вместо угловых размеров, определяющих взаимное расположение элементов, указывают только их количество.



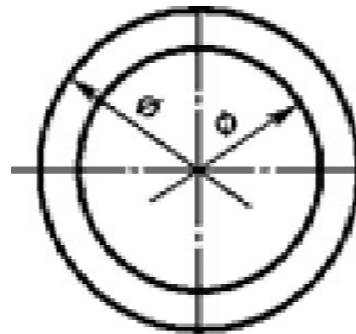
- При нанесении размеров, определяющих расстояние между равномерно расположенными одинаковыми элементами изделия (например, расстояниями) рекомендуется вместо размерных цепей наносить размер между соседними элементами и размер между крайними элементами в виде произведения количества промежутков между элементами на размер промежутка.



- При изображении вида или разреза симметричного предмета или отдельных симметрично расположенных элементов размерные линии, относящиеся к этим элементам, проводят с обрывом, и обрыв размерной линии делают дальше оси или линии обрыва предмета.



- Размерные линии допускается проводить с обрывом при указании размера диаметра окружности независимо от того, изображена ли окружность полностью или частично; при этом обрыв размерной линии делают дальше центра окружности

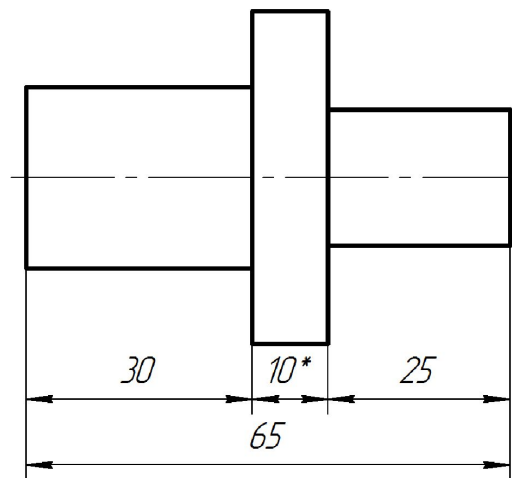


- Справочные размеры на чертеже отмечают знаком «*», а в технических требованиях записывают: «* Размеры для справок».

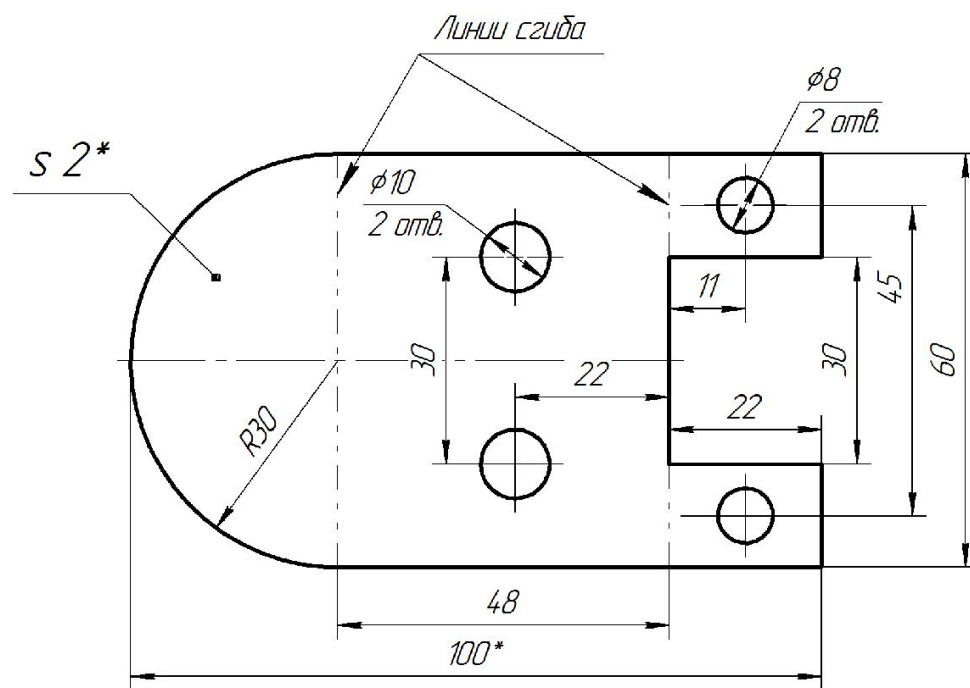
- К справочным относят следующие размеры:

✓ • один из размеров замкнутой размерной цепи. Предельные отклонения таких размеров на чертеже не указывают

✓ • размеры деталей (элементов) из сортового, фасонного, листового и другого проката, если они полностью определяются обозначением материала и др.



* Размеры для справок



* Размеры для справок

- Размеры, относящиеся к одному и тому же конструктивному элементу (пазу, выступу, отверстию и т.п.), рекомендуется группировать в одном месте, располагая их на том изображении, на котором геометрическая форма данного элемента показана наиболее полно.

