



СТЕКЛЯННЫЕ БЫТОВЫЕ ТОВАРЫ

Обычные стекла

- натрий-кальций-силикатное (известково-натриевое)



калий-кальций-силикатное стекло (известково-калиевое)



Хрустали

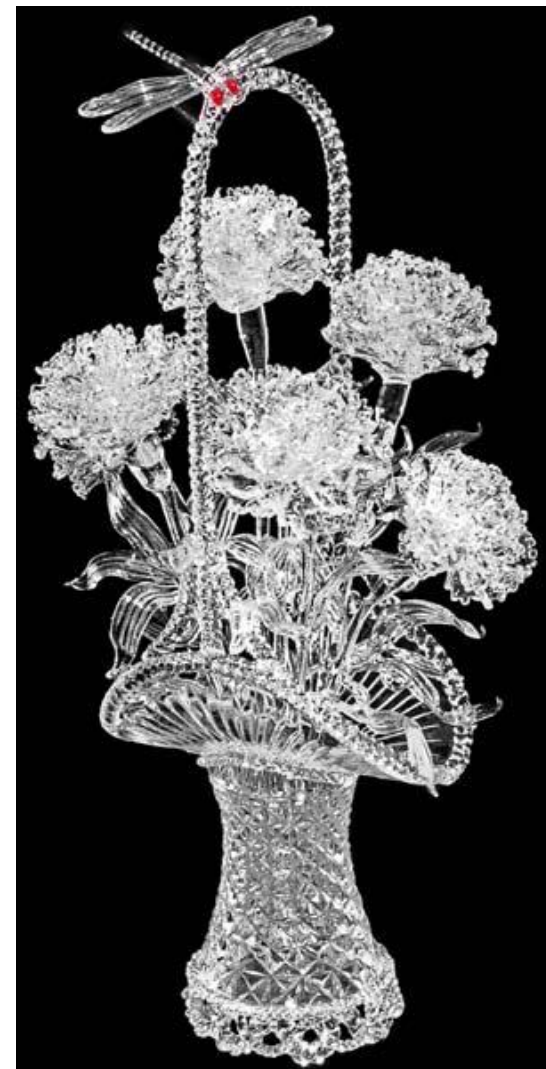
- хрустальное стекло (малосвинцовый хрусталь)



Свинцовый хрусталь



Высокосвинцовый хрусталь



Специальные стекла

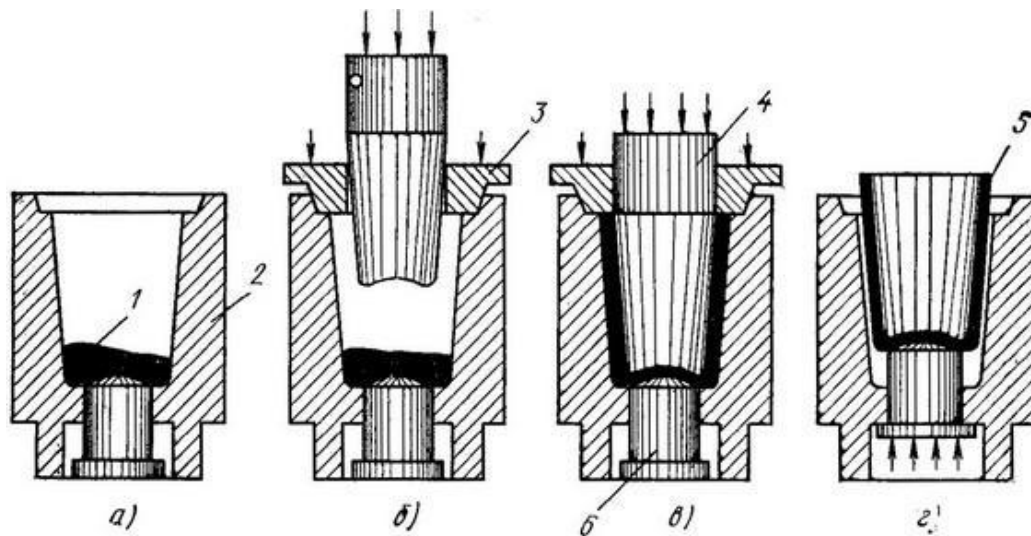
- боросиликатное (жаростойкое) стекло



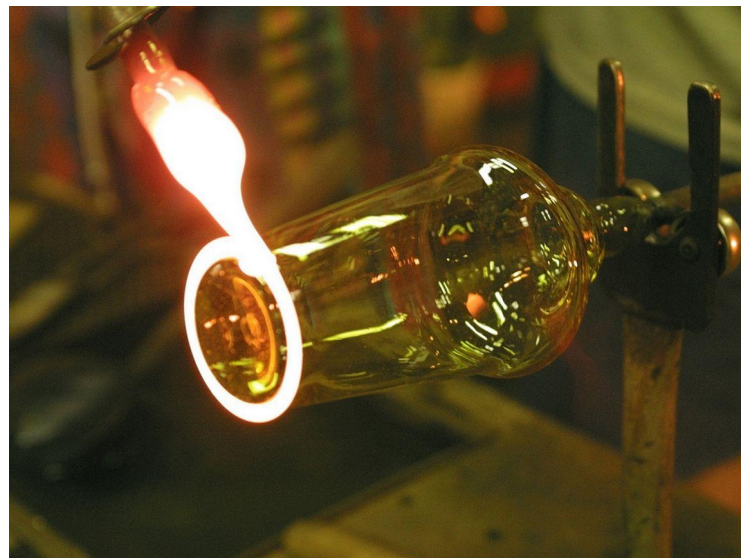
Ситаллы



Прессование стекла



Выдувание стекла



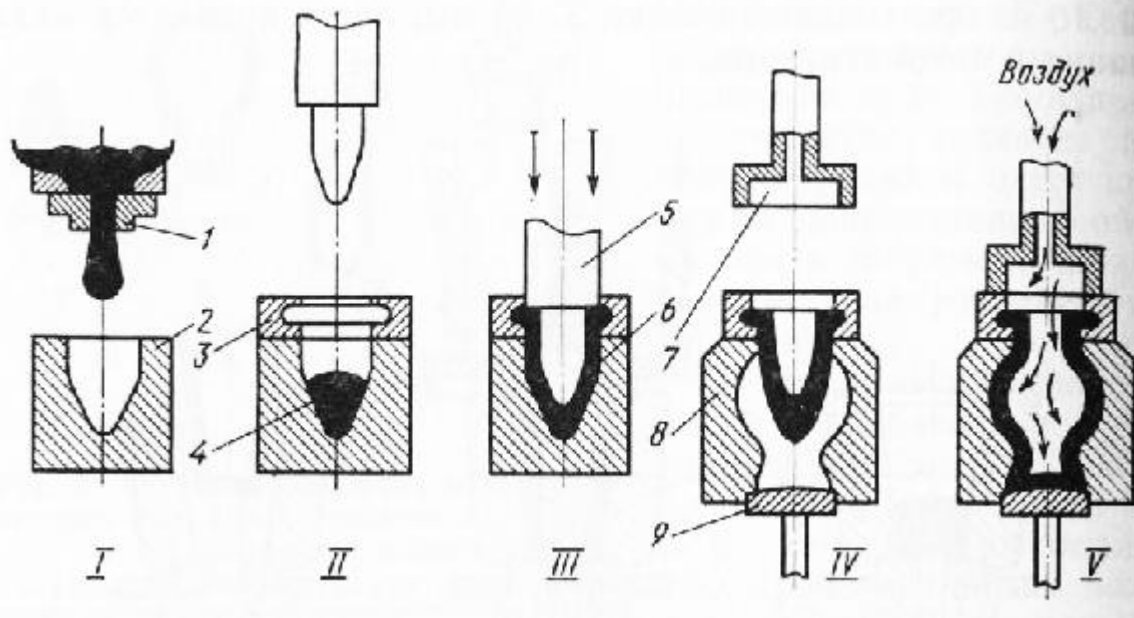
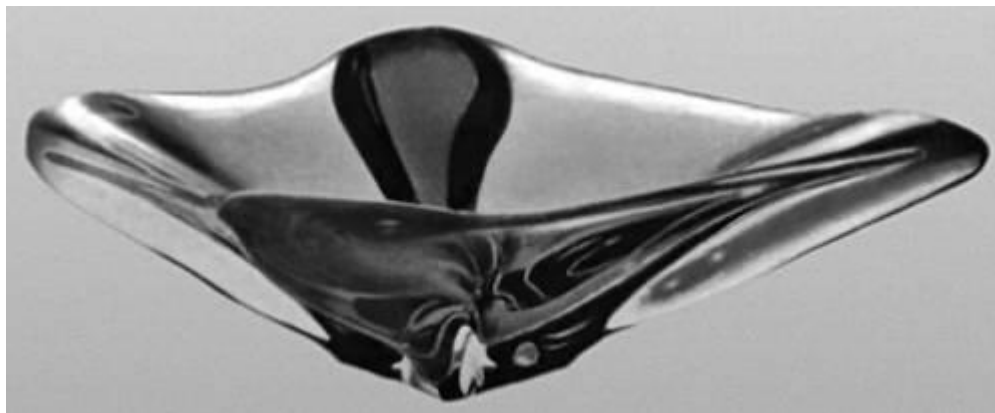
Механизированное выдувание стекла



Ручной метод выдувания стекла



Прессовыдувание стекла



Многостадийная выработка стекла



Литье стекла



Окраска в массе



Нацвет



Оптический рисунок



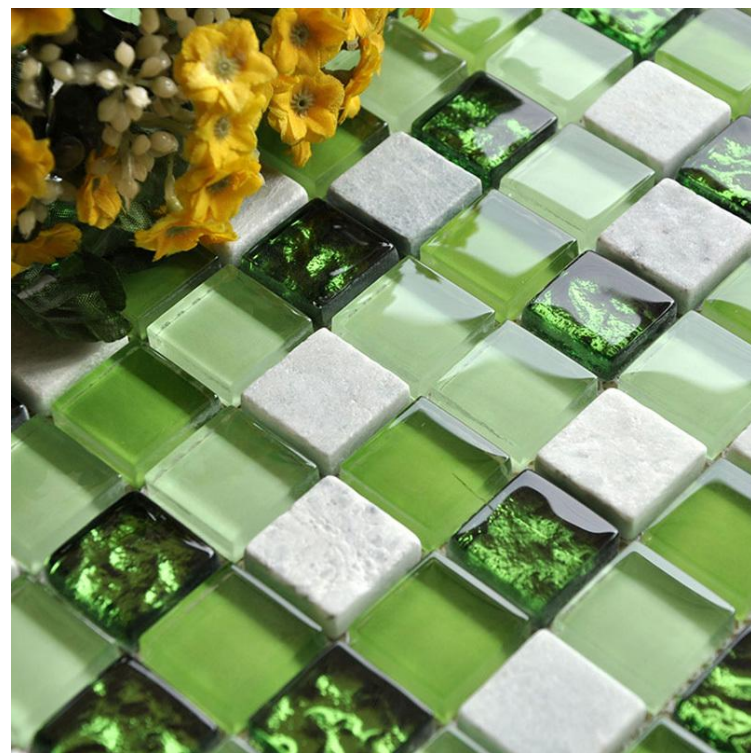
Украшение "валиком"



Воздушные пузыри, нити, ленты



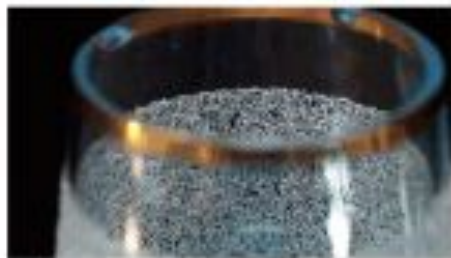
Цветные пятна, украшения под мрамор, малахит



Кракле



Украшение насыпью (крошкой)



Украшения стеклонитями, лентами, шнурами из стекла



Прилепы, декоративные загибы краев, фигурные края



Накладные (поверхностные) пленочные украшения

□ ЖИВОПИСЬ



деколь (декалькомания)



шелкография (шелкотрафаретная печать)



трафарет



металлизация, ирризация, плазменное напыление



украшение люстровыми красками



По назначению

- К *столовой* относят посуду для подачи пищи и напитков на стол и для приема пищи и напитков.
- *Хозяйственная посуда* применяется для хранения и консервирования пищевых продуктов.
- К *кухонной посуде* относят изделия, применяемые для приготовления пищи на газовых и электрических плитах, в основном это изделия из жаропрочного боросиликатного стекла.
- *Универсальная посуда* представлена посудой из ситаллов, ее можно использовать как для приготовления пищи в микроволновых печах, так и в качестве столовой посуды (для подачи и принятия разогретой или приготовленной пищи).

По комплектности

- *По комплектности* стеклянная посуда может быть штучной и комплектной. К комплектам относятся *наборы* (состоят из изделий одного вида); *приборы* (наборы, состоящие из изделий разных видов, объединенных общей функцией); *сервизы* (наборы, состоящие из изделий разных видов, объединенных общей функцией и предназначенные на 6 или 12 персон); *гарнитуры* (объединяют несколько сервизов, например, чайно-кофейно-столовый гарнитур).

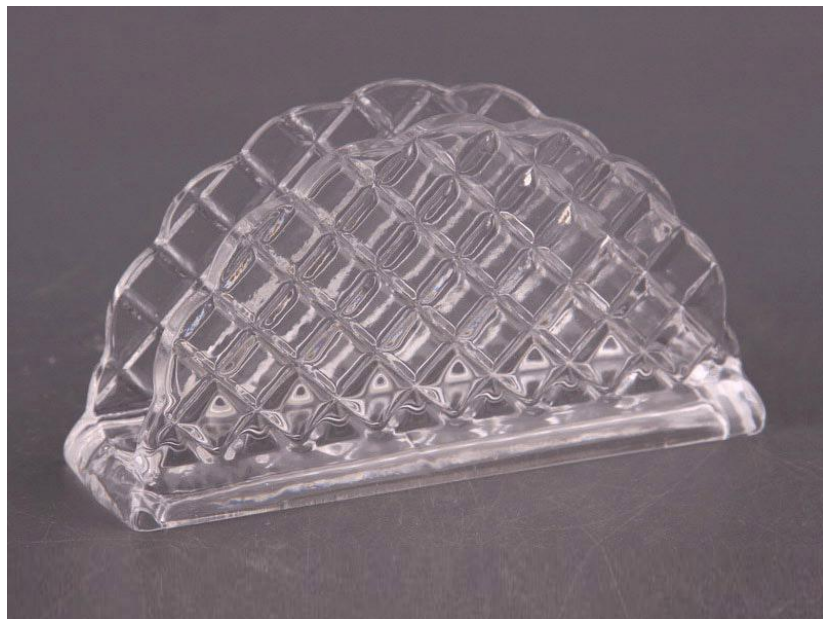
для принятия пищи и напитков



для подачи пищи и напитков

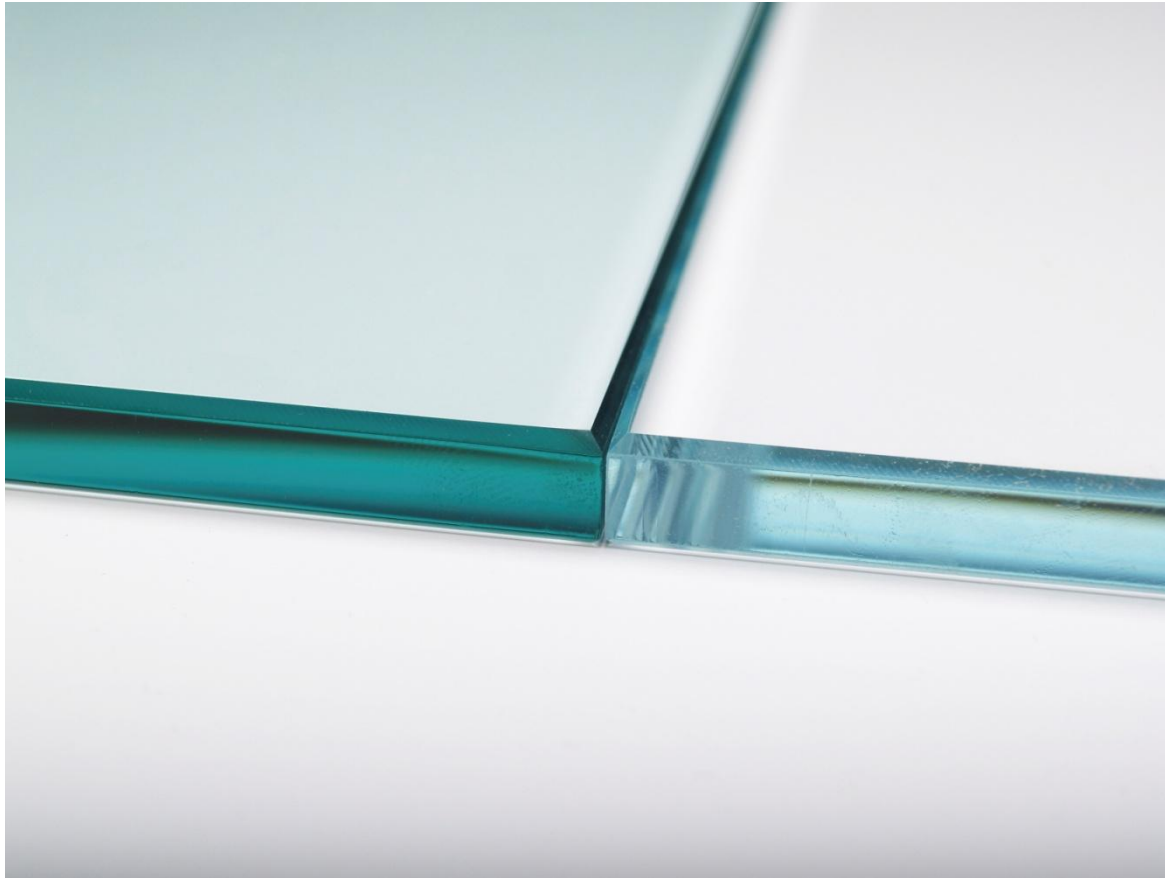


комплектные и прочие изделия



К дефектам стекломассы относятся:

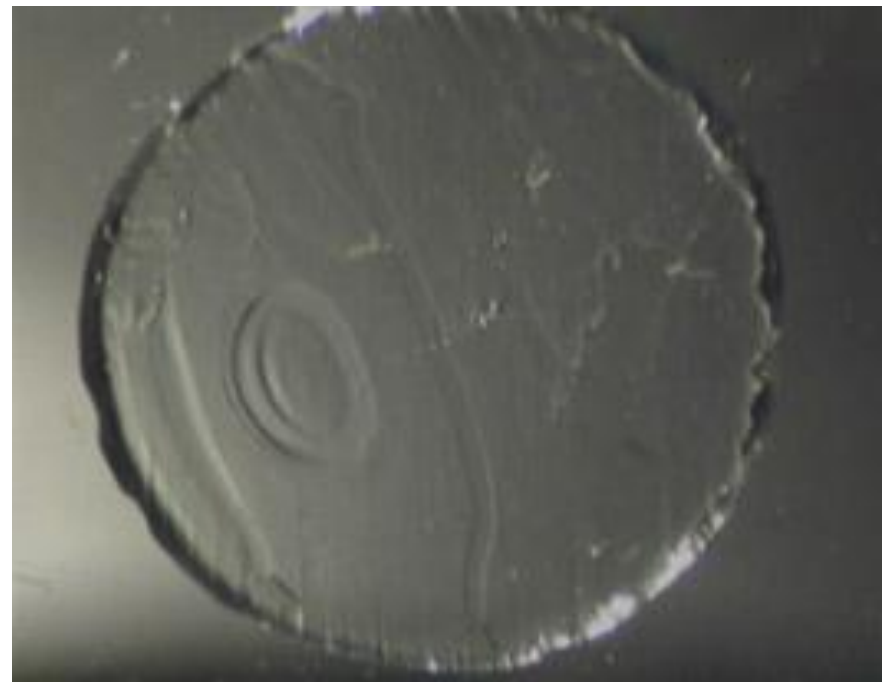
- ▣ *недостаточная обесцвеченность*



газовые включения (пузыри)



СВИЛЬ



шпир

