

# **МЕТОДЫ И СРЕДСТВА КОНТРОЛЯ ЗАГРЯЗНЕНИЯ ОКРУЖАЮЩЕЙ СРЕДЫ**

**этапы контроля :**

- 1) отбор пробы;**
- 2) обработка пробы с целью консервации измеряемого ингредиента и её транспортировка;**
- 3) хранение и подготовка пробы к анализу;**
- 4) измерение контролируемого параметра;**
- 5) обработка и хранение результатов.**

# Аппаратура и методики отбора проб воздуха

Отбор проб воздуха включает:

- 1) создание потока воздуха через пробоотборное устройство (с помощью побудителей расхода),
- 2) измерение расхода воздуха (расходомеры),
- 3) фиксацию анализируемых ингредиентов пробы внутри пробоотборного устройства

## Аспирационные устройства

(побудитель расхода+расходомерное устройство) подразделяют в зависимости от:

- 1) расхода воздуха – на малорасходные и высокорасходные;
- 2) источника энергии – на сетевые, аккумуляторные, универсальные и ручные;
- 3) объекта отбора проб – на устройства для газовых и аэродисперсных примесей;
- 4) степени автоматизации работ – на ручные аспираторы;
  - полуавтоматические, работа которых регулируется по заданному времени или объёму пропущенного воздуха;
  - автоматические, работающие без вмешательства оператора;
- 5) количества отбираемых проб – на одноканальные и многоканальные;
- 6) условий эксплуатации – стационарные, переносные, индивидуальные пробоотборники

## Поток воздуха

***ручных и водяных аспираторов*** - пружинные мехи с известным объёмом, резиновые груши, ручные насосы (поршневые и беспоршневые), откалиброванные шприцы различной вместимостью, газовые пипетки

***электромеханических аспираторов*** - ротационные воздуходувки и диафрагменные насосы

## Расход вещества

***расходомеры переменного перепада давления*** - сужающие устройства (нормальные диафрагмы, сопла и трубы Вентури, сегментные диафрагмы и др), дифференциальный манометр (дифманометры поплавковые, колокольные, мембранные, сильфонные, кольцевые и др.) и вторичный прибор для передачи результатов

***расходомеры постоянного перепада давления*** - ротаметры и поплавковые расходомеры

### 2.3. Устройства для отбора проб воздуха

Наименование устройств	Характеристики
ОП-221 ТЦ	Аспиратор с программируемым автоматическим отбором проб воздуха. 220/12 В, переносной, со встроенной аккумуляторной батареей, 1 канал 0,2...1 дм <sup>3</sup> /мин, 1 канал – 5...20 дм <sup>3</sup> /мин
ОП-412 ТЦ	Аспиратор с программируемым автоматическим отбором проб воздуха. 220/12 В, 2 канала – 1...5 дм <sup>3</sup> /мин, 2 канала – 0,2...1 дм <sup>3</sup> /мин
ОП-431 ТЦ	Аспиратор с программируемым автоматическим отбором проб воздуха, 220/12 В, 2 канала – 1...5 дм <sup>3</sup> /мин, 1 канал – 5...20 дм <sup>3</sup> /мин, 1 канал – 0,2...1 дм <sup>3</sup> /мин
ОП-442 ТЦ	Аспиратор с программируемым автоматическим отбором проб воздуха. 220/12 В, 2 канала – 5...20 дм <sup>3</sup> /мин, 2 канала – 0,2...1 дм <sup>3</sup> /мин
ОП-824 ТЦ	Аспиратор с программируемым автоматическим отбором проб воздуха, 220/12 В, 4 канала – 1...5 дм <sup>3</sup> /мин, 4 канала – 0,2...1 дм <sup>3</sup> /мин

ОП-618 ТЦ	Аспиратор с программируемым автоматическим отбором проб воздуха, 220/12 В, 3 канала – 1...5 дм <sup>3</sup> /мин, 3 канала – 0,2...1 дм <sup>3</sup> /мин
А-01	Аспиратор переносной для отбора проб воздуха, 2 канала – 1 дм <sup>3</sup> /мин, 1 канал – до 20 дм <sup>3</sup> /мин
ПВП-04 А	Пробоотборник портативный переносной, 20...120 дм <sup>3</sup> /мин
ПУ-5	Пробоотборное устройство для отбора проб воздуха и других газов с целью определения концентрации газоаэрозольных примесей, 4...100 дм <sup>3</sup> /мин
АПВ-4-220 В-40	Аспиратор 4-канальный, автоматическое отключение после отбора пробы, 220 В, 40...50 дм <sup>3</sup> /мин, погрешность 5 %
АПВ-4-12 В-40	Аспиратор 4-канальный, автоматическое отключение после отбора пробы, 12 В, 40...50 дм <sup>3</sup> /мин, погрешность 5 %
АВА-3-240-01С	Аспиратор 3-канальный, автоматическое отключение после отбора пробы, 220 В, по 1 каналу – 80...120 дм <sup>3</sup> /мин, общий расход 240 дм <sup>3</sup> /мин, погрешность 5 %
АВА-3-180-01А	Аспиратор 3-канальный, автоматическое отключение после отбора пробы, 12 В, по 1 каналу – 80...120 дм <sup>3</sup> /мин, общий расход 240 дм <sup>3</sup> /мин, погрешность 5 %
АВА-1-150-01С	Аспиратор одноканальный, автоматическое отключение после отбора пробы, 220 В, расход от 80 до 150 дм <sup>3</sup> /мин, погрешность 3 %
АВА-1-120-01А	Аспиратор одноканальный, автоматическое отключение после отбора пробы, расход от 80 до 150 дм <sup>3</sup> /мин, погрешность 3 %, может работать по автоматической суточной программе

## Фиксация анализируемых ингредиентов пробы

*концентрирование проб при анализе аэрозолей* – различные фильтры  
*концентрирование газо- и парообразных ингредиентов* - адсорбция, абсорбция, хемосорбция, криогенное улавливание

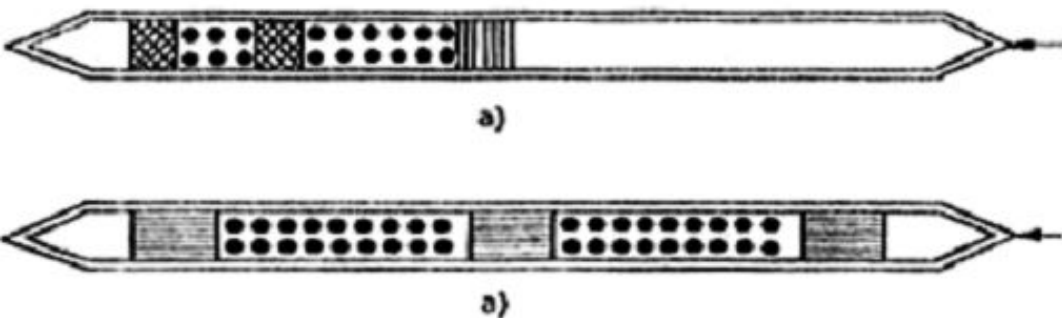


Рис. 2.3. Сорбционные трубки с активным углём для отбора проб

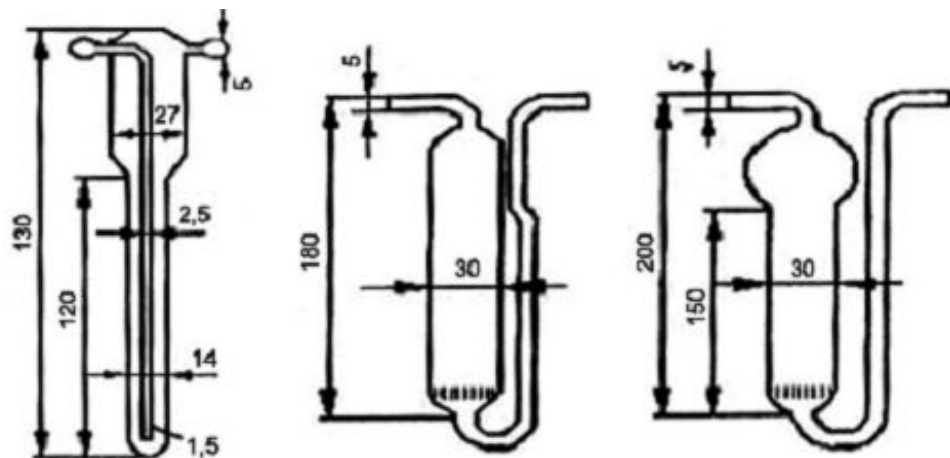


Рис. 2.4. Поглощительный сосуд Зайцева

Рис. 2.5. Поглощительные сосуды с пористой пластиной

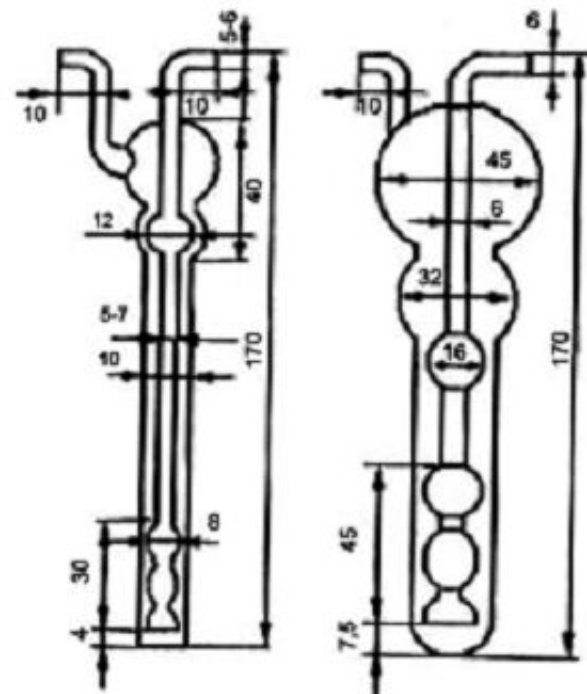


Рис 2.6. Поглощительные сосуды Рихтера

# **Измерение концентраций вредных веществ индикаторными трубками**

**преимущества:**

- 1. Быстрое проведение анализа непосредственно на месте отбора пробы воздуха.**
- 2. Простота метода и аппаратуры позволяет проводить анализ без специальной подготовки.**
- 3. Малая масса, комплектность и низкая стоимость аппаратуры.**
- 4. Достаточная чувствительность и точность анализа; не требуются регулировка и настройка аппаратуры перед проведением анализов.**
- 5. Не требуются источники электрической и тепловой энергии.**

## **Количественное определение ВВ в воздухе возможно при условиях:**

- окраска слоя должна быть контрастной и интенсивной при минимально определяемых концентрациях;**
- изменивший окраску слой должен иметь достаточную для измерений длину и чёткую границу раздела окрасок;**
- длина изменившего окраску слоя порошка должна увеличиваться с ростом концентрации определяемого вещества.**

## **Основное применение - измерения массовой (объёмной) концентрации экотоксикантов:**

- в воздухе рабочей зоны на уровне ПДК по ГОСТ 12.1.005–88, РД 51712–2001;**
- при аварийных ситуациях и превышении ПДК для воздуха рабочей зоны;**
- в промышленных газовых выбросах химических и других производств.**

## **Общие требования к методам аналитического контроля вредных примесей в воздухе:**

- 1. Степень поглощения анализируемого ингредиента воздушной среды в пробоотборном устройстве должна быть не менее 95 %.**
- 2. Погрешность измерения объёма отбираемой газовой пробы не должна превышать  $\pm 10$  %.**
- 3. Максимальная суммарная погрешность методики определения вещества не должна превышать  $\pm 25$  %.**
- 4. Предел обнаружения должен обеспечивать возможность определения анализируемого вещества на уровне 0,5 ПДК<sub>рз</sub> или 0,8 ПДК<sub>мр</sub>.**
- 5. Избирательность метода должна обеспечивать достоверное определение ингредиента воздушной среды в присутствии примесей.**
- 6. Аппаратура и приборы, используемые для анализа, должны периодически подвергаться поверке и градуировке в установленном порядке.**



## 2.4. Наиболее распространённые инструментальные методы контроля загрязнения атмосферы

Методы определения	Наименование показателей
Газовая хроматография	Сероуглерод, метиламин, анилин, диметил (диэтил), триметиламин (триэтил), акролеин, метанол, циклогексан (-ол) (-нон), 3,4-бензпирен, хлорпирен бензол, толуол, ксилол, этилбензол, хлороформ
Турбидиметрия	Серная кислота, сульфаты
Фотометрия	Фосфорная кислота, метилмеркаптан, фенол, метанол, формальдегид, карбоновые кислоты C <sub>4</sub> –C <sub>9</sub> , оксиды азота, аммиак; суммарные ванадий, свинец, селен, хром, мышьяк, цинк, хлориды, цианид водорода, фторид водорода, пиридин, диоксид серы, сероводород
Атомно-абсорбционная спектрометрия	Железо, кадмий, кобальт, магний, марганец, медь, никель, свинец, хром, цинк, ртуть
Потенциометрия	Борная кислота, фторид водорода



# Методы определения компонентов поверхностных вод

1. Дистанционные методы – площадные характеристики распространения в режиме реального времени, но наименее точные, известны для небольшого числа ингредиентов (взвеси, нефтепродукты, хлорофилл и др.)
2. Методы определения *In-situ* – точечные измерения в режиме реального времени с помощью датчиков и компьютерных технологий
3. Лабораторные методы анализа *с отбором проб* и пробоподготовкой – *наиболее точные*, но точечные и дискретные, не оперативные и требующие больших материальных вложений и соблюдения ряда требований

# Способы и устройства для отбора проб воды

*Отбор проб с мостов*

*Отбор проб с судов*

*отборе проб в районе брода*

*Отбор проб с берега*

*Отбор проб с использованием канатных переправ*

*Отбор проб из резервуара*

*Отбор проб при контроле при контроле обеззараживания и стабильности технологических процессов водоподготовки*

*Отбор проб из распределительной сети*

*Отбор проб из крана потребителя*

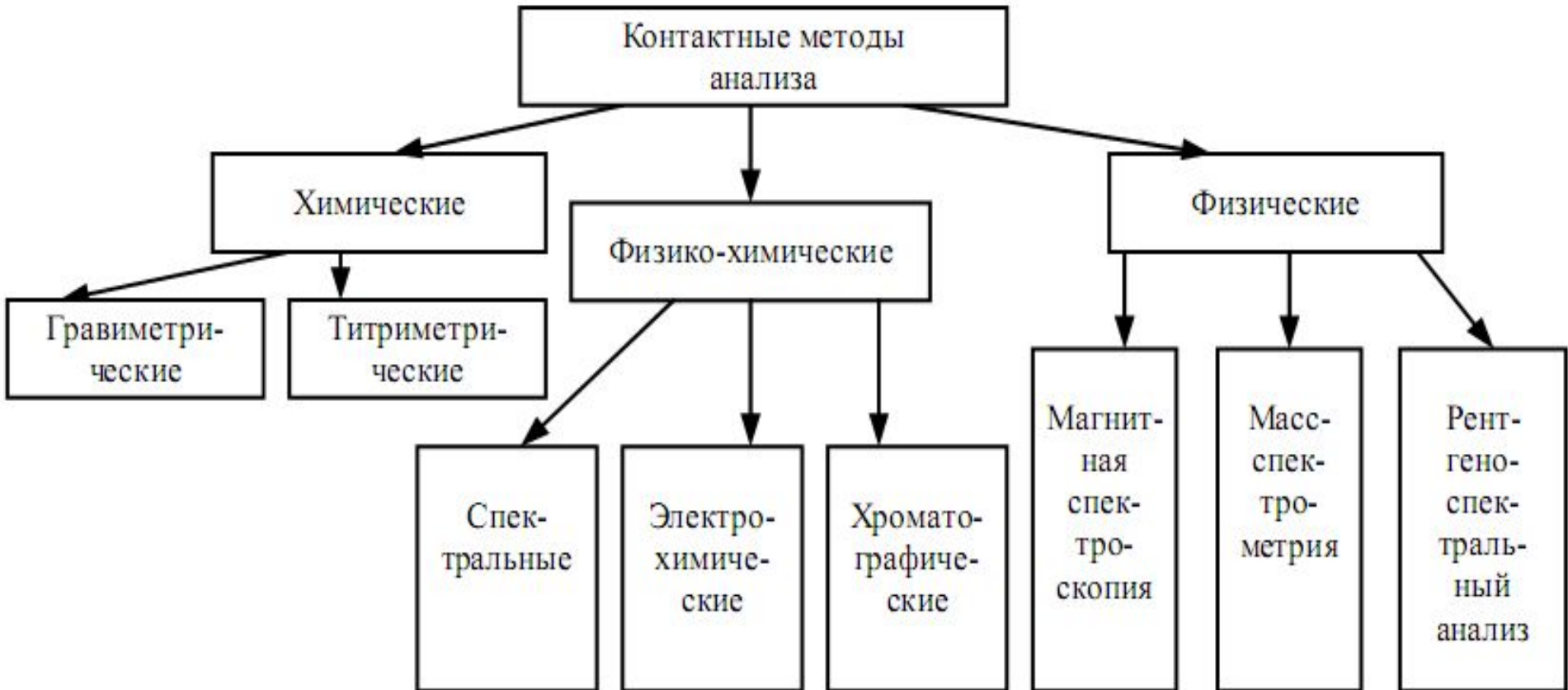
*Отбор проб воды, расфасованной в ёмкости*

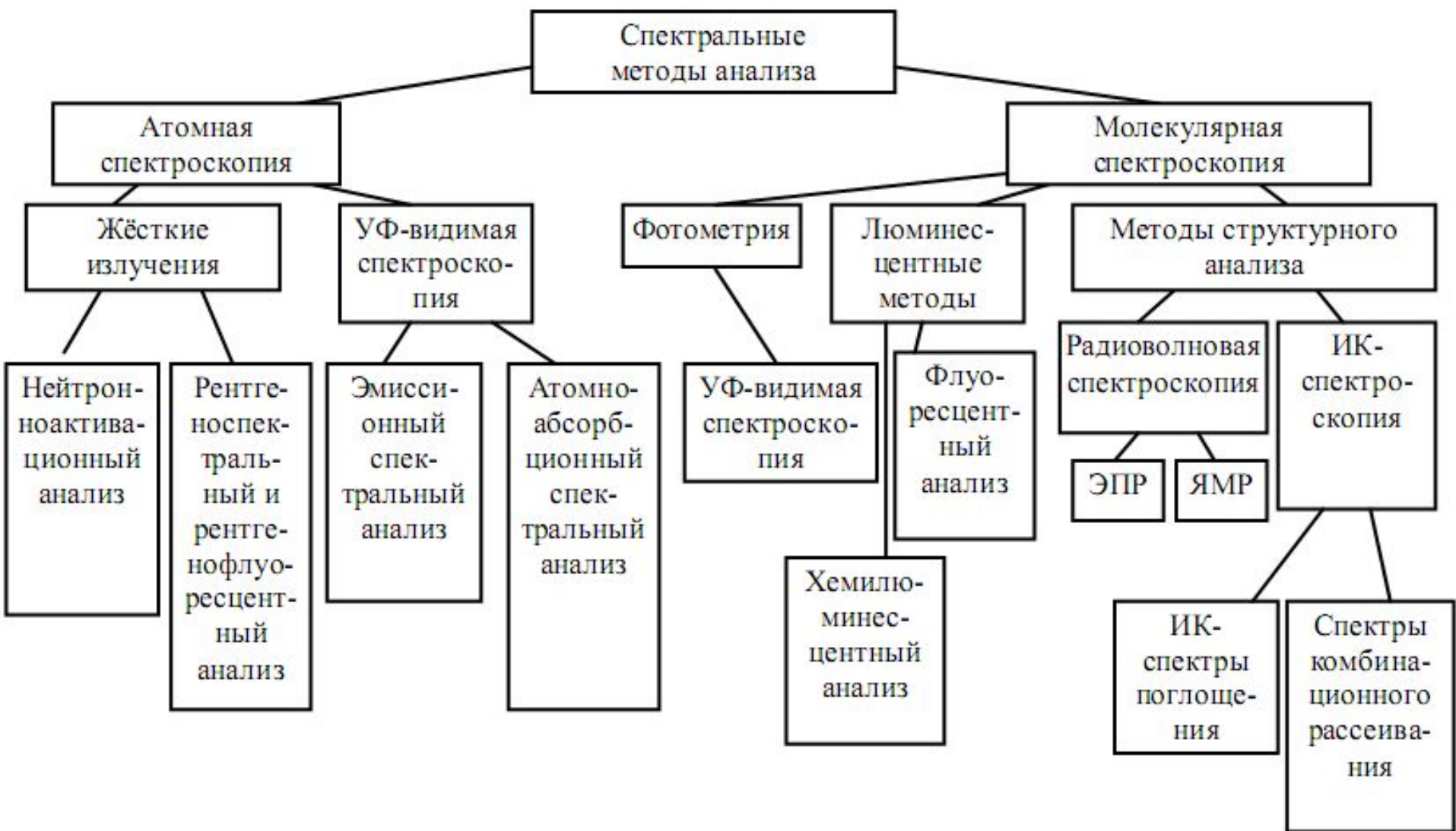
*Отбор проб воды, используемой для приготовления пищевых продуктов и напитков*

*Отбор проб для проведения химико-аналитического и радиологического контроля*

**Батометры различной конструкции**

# КЛАССИФИКАЦИЯ ЛАБОРАТОРНЫХ МЕТОДОВ АНАЛИЗА СОДЕРЖАНИЯ КОМПОНЕНТОВ В ПРИРОДНЫХ ОБЪЕКТАХ











## Используемые концентрации:

- объемные мл/л; мл/м<sup>3</sup>
- весовые г/л; г/м<sup>3</sup>; мг/л; мг/м<sup>3</sup>
- % массовые = масса (г) / 100 г раствора
- % объемные = объем (мл) / 100 мл раствора
- молярная = число молей / 1000 мл раствора
- нормальная = число г-экв / 1000 мл раствора
- моляльная = число молей / 1000 г растворителя
- $\gamma = 10^{-3}$  мг =  $10^{-6}$  г; 1 мг/л = 1  $\gamma$ /л
- 1 ppm (parts per million) =  $10^{-6}$  =  $10^{-4}$  об.%
- 1 ppb (parts per billion) =  $10^{-9}$  =  $10^{-7}$  об.%

## 2. Потенциометрические методы

основаны на измерении электродвижущих сил (эдс) обратимого гальванического элемента, состоящего из **ионоселективных электродов** и **электрода сравнения** (напр., хлорсеребряного), которые сначала погружают в стандартный, а затем в исследуемый раствор; разность соответствующих эдс равна  $E$ . Состав стандартного раствора должен быть близок к составу измеряемого. Искомую концентрацию  $c$  вычисляют по уравнению:  $\lg a = zE/q + \lg c_0$ ,

где  $z$  - зарядовое число иона,  $q$  - изотермическая постоянная (при 25°C она равна 58,5 мВ). Различают ионоселективные электроды с твердыми, жидкими и пленочными мембранами. Твердые стеклянные:  $\text{Na}^+$ ,  $\text{K}^+$ ,  $\text{NH}_4^+$ ,  $\text{Li}^+$ ,  $\text{Ag}^+$ ,  $\text{Fe}^{2+}$ ,  $\text{Fe}^{3+}$



$$pH = - \lg a_{\text{H}^+}$$

$$pK_{at} (\text{K}^+, \text{Na}^+, \text{Ca}^{2+} \dots) = - \lg a_{\text{Me}^{z+}}$$

$$pA_{an} (\text{Cl}^-, \text{Br}^- \dots) = - \lg a_{\text{An}^{z-}}$$

Созданы ионоселективные электроды для:  $\text{F}^-$ ,  $\text{Cl}^-$ ,  $\text{Br}^-$ ,  $\text{I}^-$ ,  $\text{S}^{2-}$ ,  $\text{CN}^-$ ,  $\text{CNS}^-$ ,  $\text{NO}_3^-$ ,  $\text{ClO}_4^-$ ,  $\text{CO}_3^{2-}$ ,  $\text{HCO}_3^-$ ,  $\text{H}_2\text{PO}_4^-$ ,  $\text{RCOO}^-$ ,  $\text{Cu}^{2+}$ ,  $\text{Zn}^{2+}$ ,  $\text{Cd}^{2+}$ ,  $\text{Pb}^{2+}$ ,  $\text{Ag}^+$ ,  $\text{Fe}^{2+}$ ,  $\text{R}_4\text{N}^+$ . Специальные газочувствительные ионоселективные электроды используются для определения содержания в растворах  $\text{NH}_3$ ,  $\text{CO}_2$ ,  $\text{SO}_2$ ,  $\text{H}_2\text{S}$  и др.

### 3. Лабораторные методы определения концентрации компонентов природных объектов

Метод определения	Наименование показателей
Атомно-абсорбционная спектрофотометрия	Cr, Al, Ag, Be, Cd, Co, Cu, Fe, Mn, Mo, Ni, Pb, V, Zn, Se, Hg, As
Атомно-эмиссионная спектрофотометрия	Zn, Cr, Sr <sup>2+</sup> , Se, Pb, Ni, As, Cu, Mn, Cd, Fe, B, Be, Ba, Al, Mo
Эмиссионная пламенная фотометрия	Sr <sup>2+</sup> , Na <sup>+</sup> , K <sup>+</sup> , Ca <sup>2+</sup>
Фотометрия	Si, Al, Ba, Mn, As, Pb, Ni, Fe, Cr (VI), Cd, Mo NH <sub>4</sub> <sup>+</sup> , Cu, Zn, фосфаты, фенолы, формальдегид, нитриты, нитраты, анионактивные ПАВ? полиакриламид, цианиды, фториды
Турбидиметрия	Сульфаты
Флуориметрия	Al, Be, B, F <sup>-</sup> , Se, Pb, NO <sub>2</sub> <sup>-</sup> , Cu, Zn, формальдегид, бенз(а)пирен, ПАВ
ИК-спектрофотометрия	Нефтепродукты
Потенциометрия (ионометрия)	F <sup>-</sup> , pH
Инверсионная вольтамперометрия	Zn, As, Cu, Pb, Cd
ГЖ хроматография	Хлороформ, дикотекс и 2, 4-Д, ДДТ, хлорзамещённые углеводороды, нефтепродукты, толуол, ксилол, стирол, бензол
Ионная хроматография	Нитраты, нитриты, сульфаты, хлориды, фториды
Титриметрия	Хлориды, окисляемость перманганатная, жёсткость общая
Гравиметрия	Жиры, сухой остаток, сульфаты
Радиометрия	Радионуклиды



## Оптические методы анализа:

- эмиссионные
- пламенные
- абсорбционные (бездисперсионные - фотоколориметры и дисперсионные – спектрофотометры)
- турбидиметрические
- нефелометрические
- люминесцентные (флуоресцентные)
- рефрактометрические
- поляриметрические
- спектры КР (комбинационного рассеяния)



# Классификация методов эмиссионной спектроскопии

Дуговая	Электрическая дуга 5000-40000 °C	Дуга	Определяемое вещество помещают в полость электрода
Искровая	Электрическая искра	Искра	То же
Пламенно-эмиссионная или атомно-эмиссионная	Пламя 1300-3500°C	Пламя	Анализируемый раствор распыляют в пламени
Атомно-флуоресцентная	Пламя	Разрядная лампа	То же
Рентгено-флуоресцентная	Не требуется	Рентгеновская трубка	Определяемое вещество помещают на пути рентгеновских лучей

**Спектр** – распределение по частотам (длинам волн) интенсивности оптического излучения рассматриваемого тела

**Типы спектров:**

- Непрерывные (сплошные) – раскаленные твёрдые или жидкие тела
- Линейчатые (дискретные спектральные линии) - атомы или ионы, находящиеся на невзаимодействующем расстоянии
- Полосатые (группы полос) – ионизированные молекулы (2 и более атомов), находящиеся на невзаимодействующем расстоянии

**Спектральный анализ дает возможность установить**

- элементный (молекулярный) состав
- строение вещества
- концентрацию

**Спектрограф** (grapho – «пишу») – прибор для регистрации спектров излучения на фотопластинку

**Спектрофотометр** (photos – «свет») – прибор для измерения отношения интенсивностей света в зависимости от  $\lambda$  (развертка по  $\lambda$ )

**Спектрометр** (metreo – «измеряю») – для фотоэлектрического измерения интенсивности полос спектра (для конкретной  $\lambda$ ) (в широком смысле - устройство для измерения функции распределения некоторой величины  $f$  по параметру  $x$ )

**Например:**

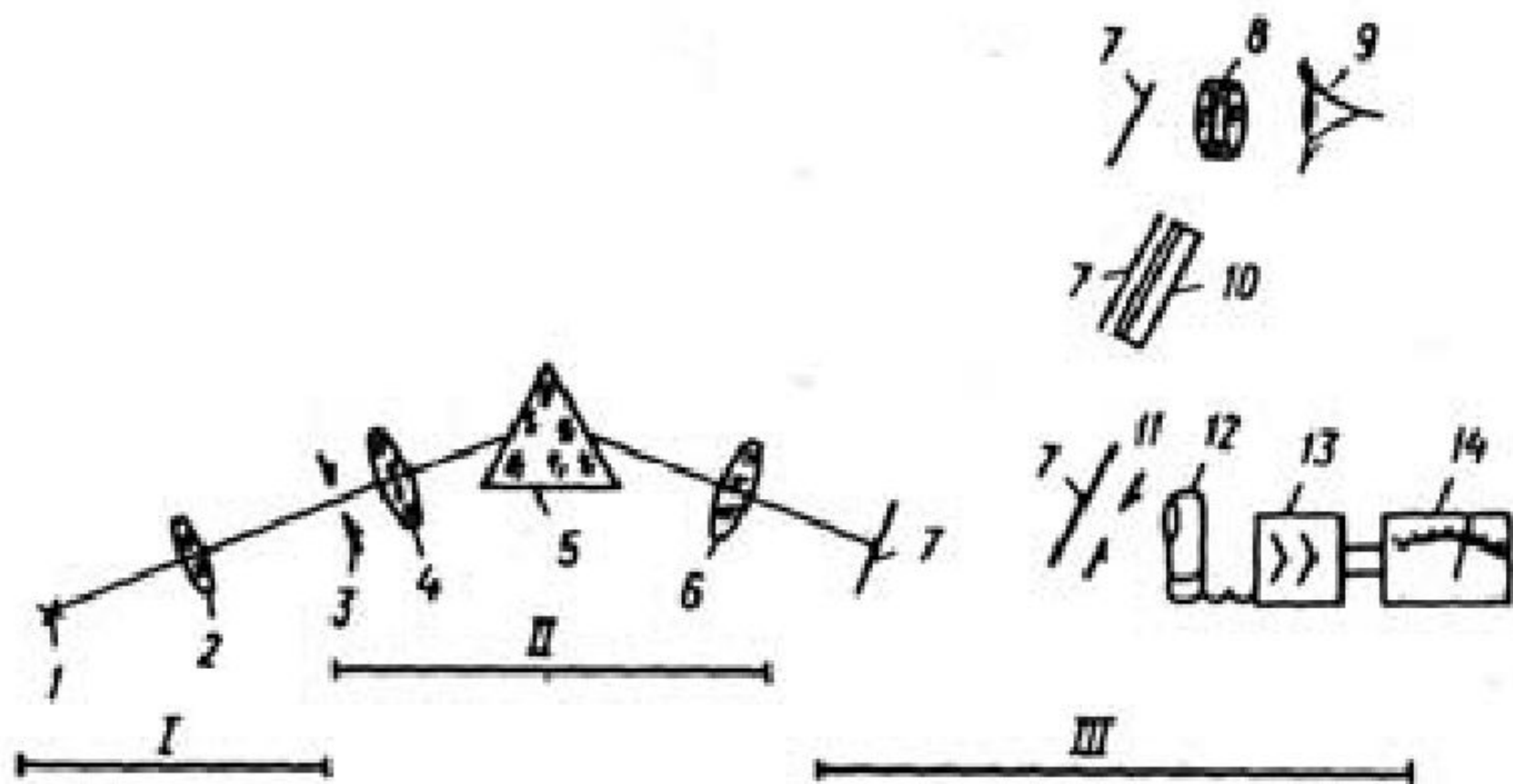
электронов по скоростям ( $\beta$ -спектрометр)

$\gamma$ -квантов по энергиям (гамма-спектрометр)

X-лучей от атомного номера элементов (рентгеновский спектрометр)

## Спектральные линии для визуального спектрального анализа

Элемент	Длина волны, Å	Цвет линии	Элемент	Длина волны, Å	Цвет линии
Al	3961,5	Две фиолетовые линии, появляются при большом содержании алюминия в пробе	K	5266,6	Фиолетовый
	3944,0			5232,9	
Ag	5209,1	Зеленый Ярко-зеленый	Mg	4047,2	Фиолетовый Фиолетовый
	5465,5			4044,1	
Ba	5535,5	Желто-зеленый Зеленый	Mg	6249,9	Желтый
	4934,1			5183,6	
Ga	4554,0	Фиолетовый Группа зеленых линий	Mn	5172,7	Синий Синий
	5270,3			4823,5	
Cd	5265,6	Ярко-зеленый	Na	4783,4	Ярко-синий Ярко-синий
	5264,2			4766,4	
Co	5262,2	Группа зеленых линий	Na	4762,4	Ярко-синий Ярко-синий
	5261,7			4754,0	
Cr	5260,4	Ярко-зеленый	Ni	5895,9	Две желтые линии
	5085,8			5889,9	
Cu	4867,9	Группа зеленых линий	Ni	5476,9	Ярко-зеленый Три желто-зеленые линии
	4840,3			5081,0	
Fe	4813,5	Группа зеленых линий	Pb	5080,5	Синий
	5208,4			5085,4	
Cu	5206,0	Группа зеленых линий	Sn	4980,2	Фиолетовый
	5204,5			4057,8	
Fe	5218,2	Группа зеленых линий	Sr	4524,7	Ярко-синий
	5153,2			4607,3	
Fe	5105,5	Группа зеленых линий	Zn	4810,5	Группа из трех голубых линий
	5371,5			4722,2	
	5328,0			4680,1	
	5269,5				



Принципальная схема спектрального прибора:

I — осветительная часть; II — оптическая часть; III — приемно-регистрирующая часть; 1 — источник света; 2 — конденсорная система освещения щели спектрального прибора; 3 — щель; 4, 6 — коллиматорный и камерный объективы; 5 — диспергирующий элемент (призма, дифракционная решетка); 7 — фокальная плоскость спектрального прибора; 8 — окуляр; 9 — глаз; 10 — фотографическая пластинка; 11 — выходная щель; 12 — фотоэлемент, фотоумножитель; 13, 14 — усилительное и отсчетно-регистрирующее устройство



# Атомно-эмиссионный спектральный анализ

- физический метод, основанный на измерении интенсивности излучения, испускаемого возбужденными атомами (эмиссионных спектров испускания или излучения),  
Источники возбуждений - электрическая дуга, высоковольтная искра, пламя, X-rays.

Открыт Кирхгофом и Бунзеном в 1859 г.

$\lambda$  - длина волны 2 мкм = 2000 нм

$\nu$  - частота 5000 см<sup>-1</sup>



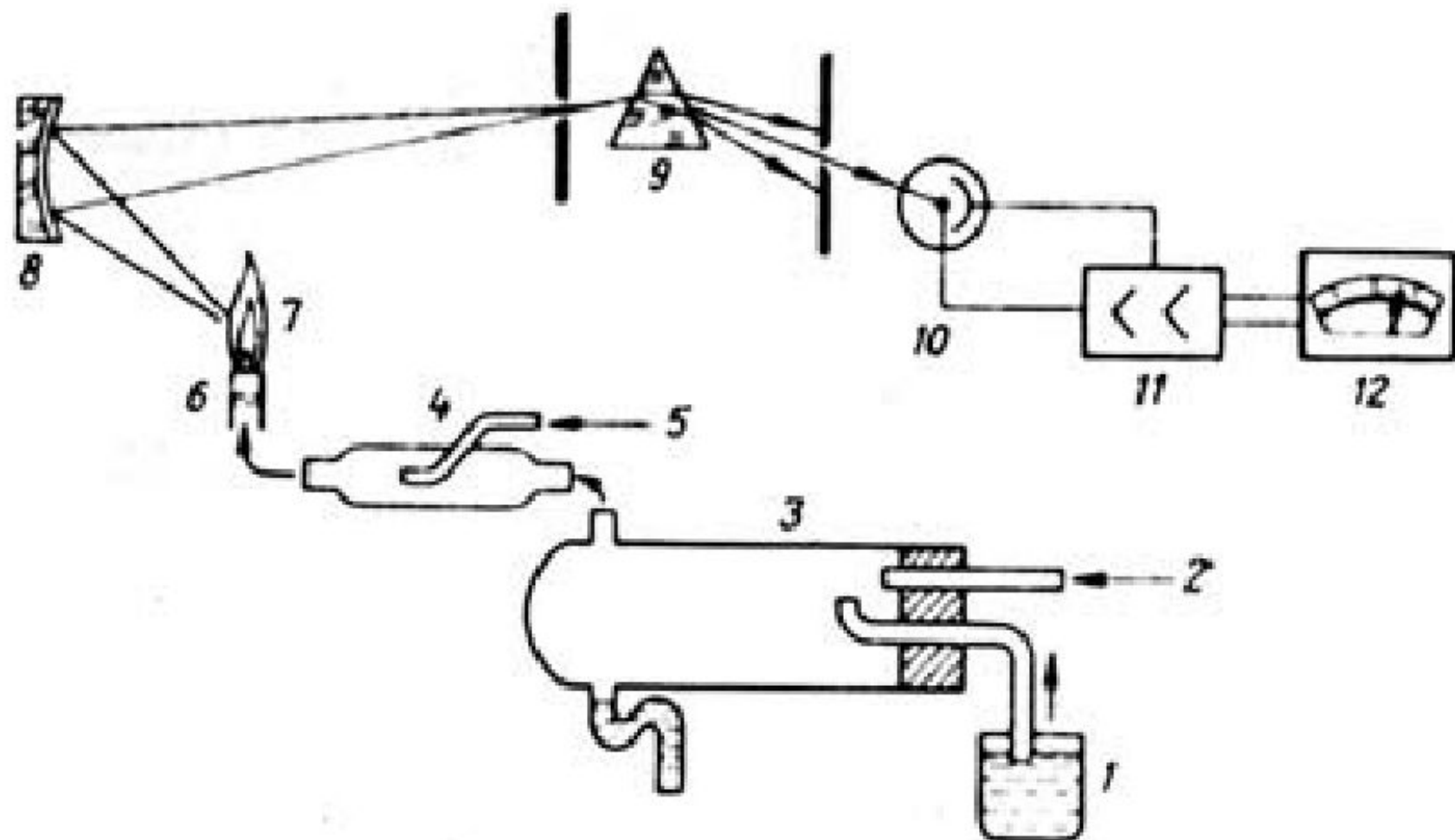
$$\Delta E = E_2 - E_1 = h\nu = hc/\lambda$$



## Спектроскопия пламени

*Пламенная спектрофотометрия*, или *фотометрия пламени* - разновидность эмиссионного спектрального анализа, основана на изучении эмиссионных спектров элементов анализируемого вещества, возникающих под влиянием мягких источников возбуждения (температуры).

В этом методе анализируемый раствор распыляют в пламени. Этот метод дает возможность судить о содержании в анализируемом образце главным образом щелочных и щелочноземельных металлов, а также некоторых других элементов (~70), например Ga, In, Tl, Pb, Mn, Cu, P



Принципиальная схема пламенного фотометра

1 — анализируемый раствор; 2 — подача газа-окислителя (воздух, воздух, обогащенный кислородом); 3 — распылитель; 4 — отстойник-смеситель; 5 — подача газа-топлива; 6 — горелка; 7 — пламя; 8 — зеркало-конденсор; 9 — монохроматор (светофильтр, прибор); 10 — фотозвено, фотоумножитель; 11, 12 — усилитель и отсчетно-регистрирующее устройство

*Температура пламен, используемых в методе  
пламенной фотометрии*

Горючий газ	Температура, °С	
	воздух	кислород
Ацетилен	2100—2530	3000—3500
Бутан	1300—1900	2900
Водород *	2000—2320	2500—2800
Динитрил-ацетилдикарбоновая кислота	—	5260
Метан	1955—2150	2720—3010
Оксид углерода	—	2700
Пропан	1900—2190	2800—3070
Светильный газ	1700—2170	2700—2800
Циан, дициан	2590	4700—5200
Этилен	1895	

\* В атмосфере  $N_2O$  — 2690, фтора — 4800.

Формула Шейбе (1931 г.)

$$I_A = a \cdot C^b$$

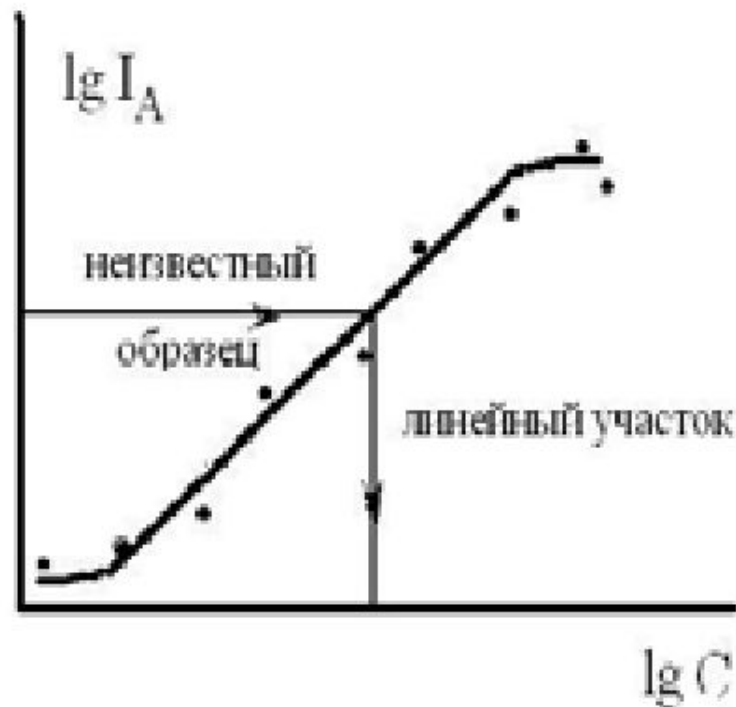
Формула Ломакина (1930 г.)

$$\lg I_A = \lg a + b \lg C$$

$a, b$  – эмпирические  
коэффициенты

$C$  – концентрация веществ

$I_A$  – интенсивность линии



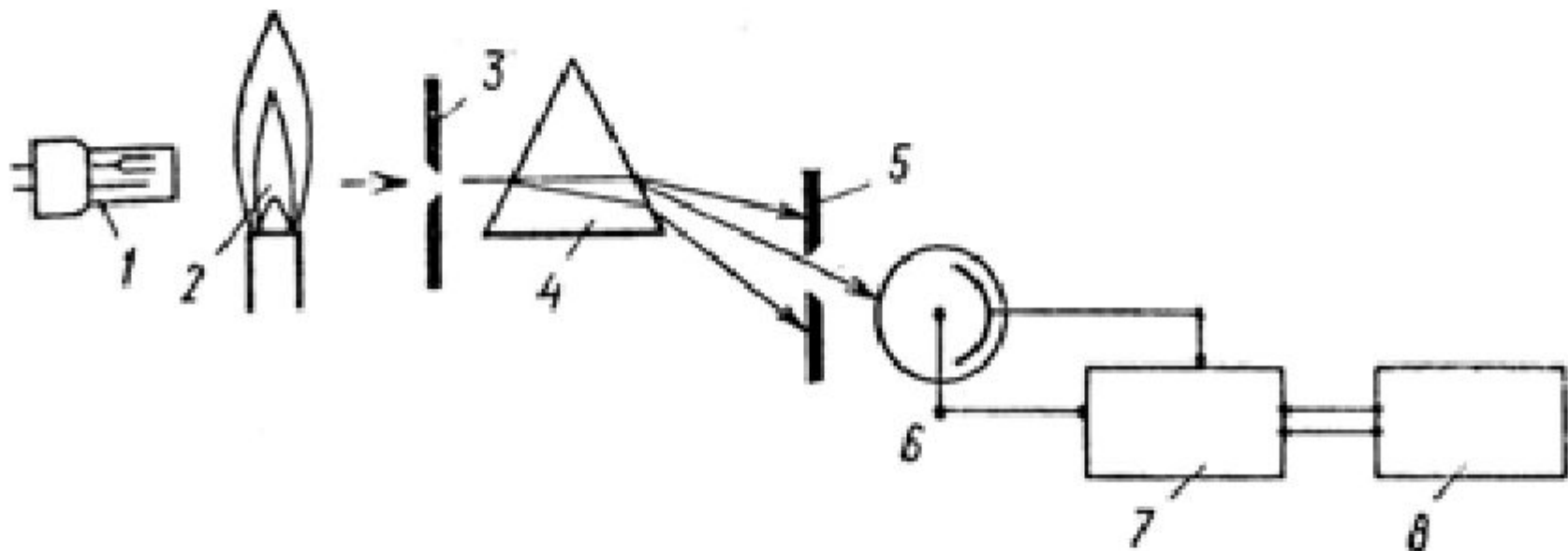


# Атомно-абсорбционная спектроскопия (спектрофотометрия)

основана на способности свободных атомов металла в газах пламени поглощать световую энергию при характерных для каждого элемента длинах волн.

Этим методом можно определять элементы, не анализируемые методом эмиссионной фотометрии пламени.





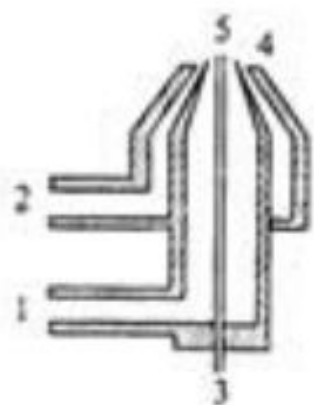
Принципиальная схема атомно-абсорбционного спектрофотометра  
 1 — источник света; 2 — пламя; 3 — 5 — монохроматор; 6 — 8 — блок усиления и регистрации

### Источники света

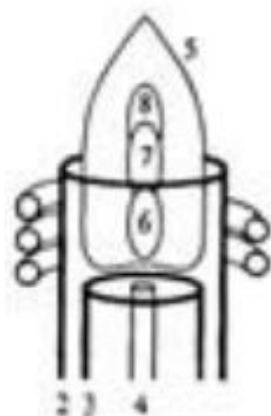
- Лампа полого катода
- Высокочастотная безэлектродная шариковая лампа

### Атомизаторы

- Пламена
- Электротермический атомизатор

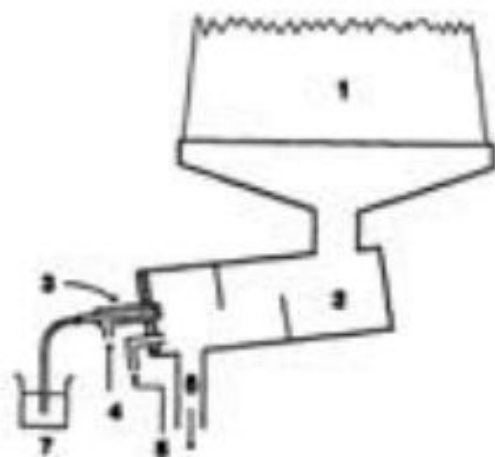


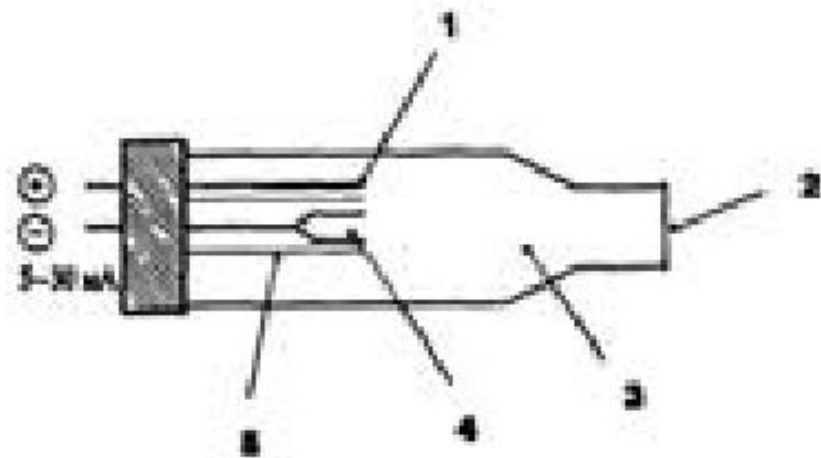
Схематическое изображение горелки прямого ввода.  
 1 — вход окислителя; 2 — вход горючего; 3 — капиллярная инжекторная трубка; 4 — наконечник горелки; 5 — наконечник капилляра.



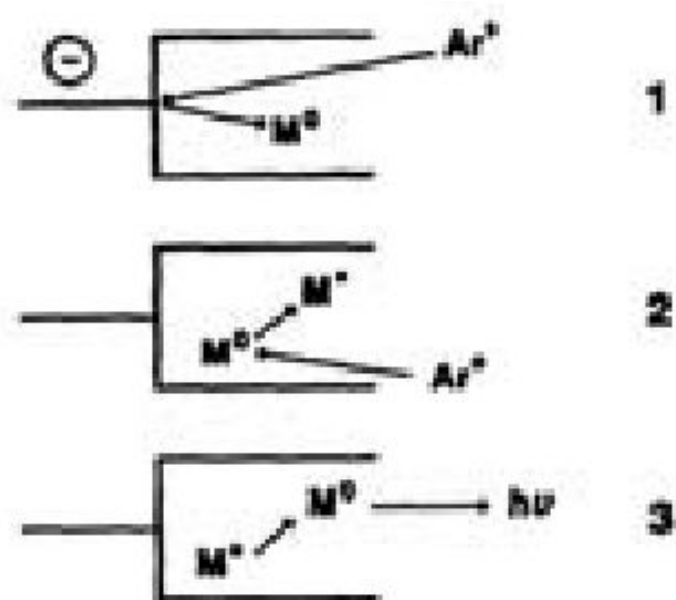
Схематическое изображение факела индуктивно-связанной плазмы. 1 — индукционная катушка; 2 — внешняя трубка; 3 — средняя трубка; 4 — инжекторная трубка для ввода пробы; 5 — плазма; 6 — зона атомизации; 7 — зона эмиссии атомных линий; 8 — зона эмиссии ионных линий. Плазмообразующий (внешний) газ вводят между внешней и средней трубками, дополнительный (вспомогательный) газ вводят между средней и инжекторной трубками, газ-носитель вводят через инжекторную трубку.

Схема устройства для пламенной ААС  
 1 — пламя; 2 — горелка; 3 — распылитель; 4 — газ-окислитель; 5 — горючий газ; 6 — слив; 7 — жидкая проба.



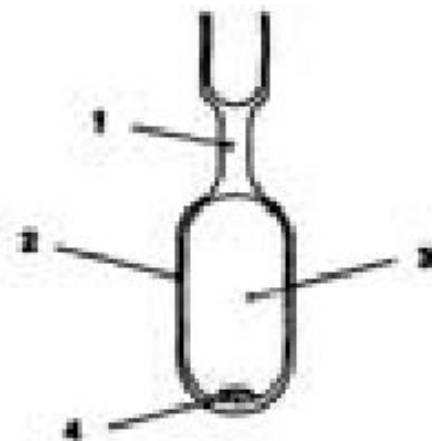


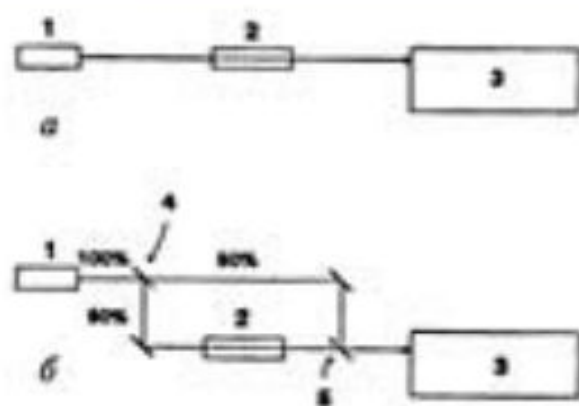
Устройство лампы с полым катодом. 1 — анод; 2 — кварцевое окно; 3 — газ (Ar или Ne); 4 — полый катод; 5 — стеклянный экран.



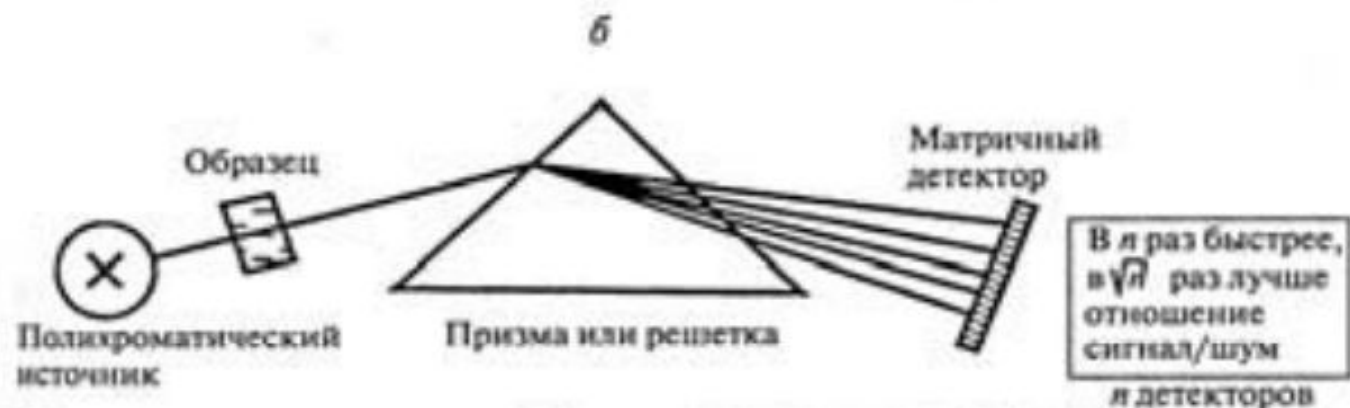
Процессы в лампе с полым катодом. 1 — распыление атомов; 2 — возбуждение атомов ионами окружающего газа; 3 — излучательная дезактивация возбужденных атомов.

Устройство безэлектродной разрядной лампы. 1 — запаянная трубка; 2 — кварцевая ячейка; 3 — газ (Ar или Ne); 4 — вещество.





Устройство однолучевой (а) и двухлучевой (б) оптической системы. 1 — источник первичного излучения; 2 — атомизатор; 3 — диспергирующая система; 4 — полупрозрачное зеркало; 5 — вращающийся диск.



Сравнение одноканального (а) и многоканального (б) спектрометров с монохроматорами



## Атомно-абсорбционный спектрометр МГА-915

*Основные параметры и характеристики спектрометра:*

<b>Спектральный диапазон</b>	<b>190..850 нм</b>
<b>Диапазон измерения оптической плотности, А</b>	<b>0..3</b>
<b>Система коррекции фона</b>	<b>обратный эффект Зеемана</b>
<b>Защитный газ</b>	<b>аргон</b>
<b>Температура нагрева атомизатора, ° С</b>	<b>50..2800</b>
<b>Габаритные размеры</b>	<b>1095x560x435</b>
<b>Масса</b>	<b>130</b>



Спектрометр предназначен для элементного анализа жидких проб различного происхождения и состава на уровне концентраций, измеряемых в мкг/л - нг/л. Основные области применения спектрометра - экология, пищевая промышленность, геология, металлургия, другие отрасли промышленности, научные исследования.

### ***Общая характеристика прибора.***

Высокая чувствительность, надёжность, автоматизация и простота обслуживания позволяют быстро получать достоверные результаты.

Корректор фона, основанный на эффекте Зеемана, устраняет влияние дрейфа ламп и компенсирует фоновое поглощение что позволяет повысить точность и экспрессность анализа, и делает данный спектрометр незаменимым при анализе проб со сложным составом матрицы.

Впервые в мире (прибор защищён тремя патентами) реализована конструкция продольно нагреваемой в продольном магнитном поле графитовой печи. Она нагревается очень быстро, что обеспечивает рекордно низкие характеристические массы и пределы обнаружения элементов.

Программное обеспечение использует термины понятные для любого аналитика, сохраняет результаты работы и продолжает её с момента окончания предыдущего сеанса, помогает составить отчёт.

# Абсорбционная спектроскопия

- изучение спектров поглощения вещества

*спектрофотометрический метод* - определение спектра поглощения или измерение светопоглощения (УФ, Вид, ИК) при строго определенной длине волны (монохроматическое излучение)

*фотоколориметрический метод* - измерение светопоглощения в видимом (или ближнем УФ) участке спектра при использовании светофильтров

# Фотометрические анализы

## 1. Поглощение света самим веществом

**УФ:**  $\text{Cl}_2$ ,  $\text{Br}_2$ ,  $\text{ClO}_2$ ,  $\text{NO}_2$   
кофеин в кофе (272 нм),  
фенол 263,7 нм,  
m-крезол 277,9 нм,  
p-крезол 283,0 нм,  
o-крезол 274,4 нм,

**Вид:** редкоземельные элементы: Pr 444,5 нм, Nd 521,8 нм, Sm 402,0 нм  
Eu 393,9 нм, Gd 272,8 нм, Er 379,2 нм, Tm 682,5 нм, Yb 975,0 нм  
гемоглобин в крови

## 2. Поглощение света продуктом реакции с определяемым веществом

**УФ:** Te  $[\text{TeJ}_6]^{2-} = 335$  нм

**Вид:**  $\text{C}_2\text{H}_2$ ,  $\text{NH}_3$ ,  $\text{PH}_3$ ,  $\text{SO}_2$ ,  $\text{SO}_3$ ,  $\text{O}_3$ ,  $\text{O}_2$ ,  $\text{H}_2\text{S}$ , CS

$\text{Co}^{2+}$  + нитрозо-R-соль = 550 нм

$\text{Cu}^{2+}$  + дитизон = 500-550 нм

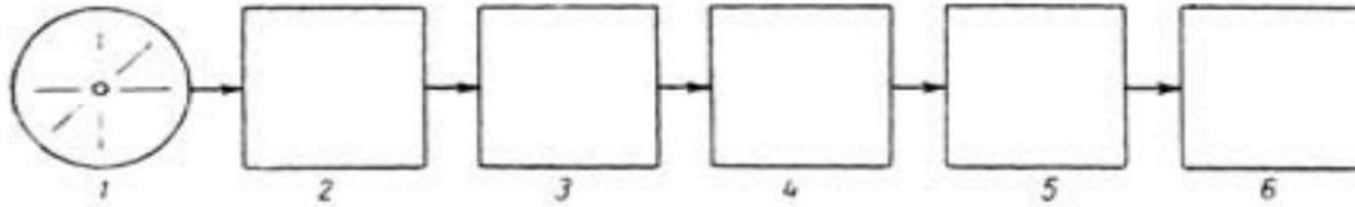
Cr  $\text{CrO}_4^{2-} = 440$  нм

Mn  $\text{MnO}_4^- = 545$  нм

сахар + антрон ( $\text{H}^+$ ) = желто-зеленая – темно-зеленая окраска



# Обобщенная схема спектрального прибора



1 – источник излучения

2 – регулятор чувствительности (диафрагма)

3 – регулятор длин волн (СФ, монохроматор)

4 – держатель образца и/или элемента сравнения

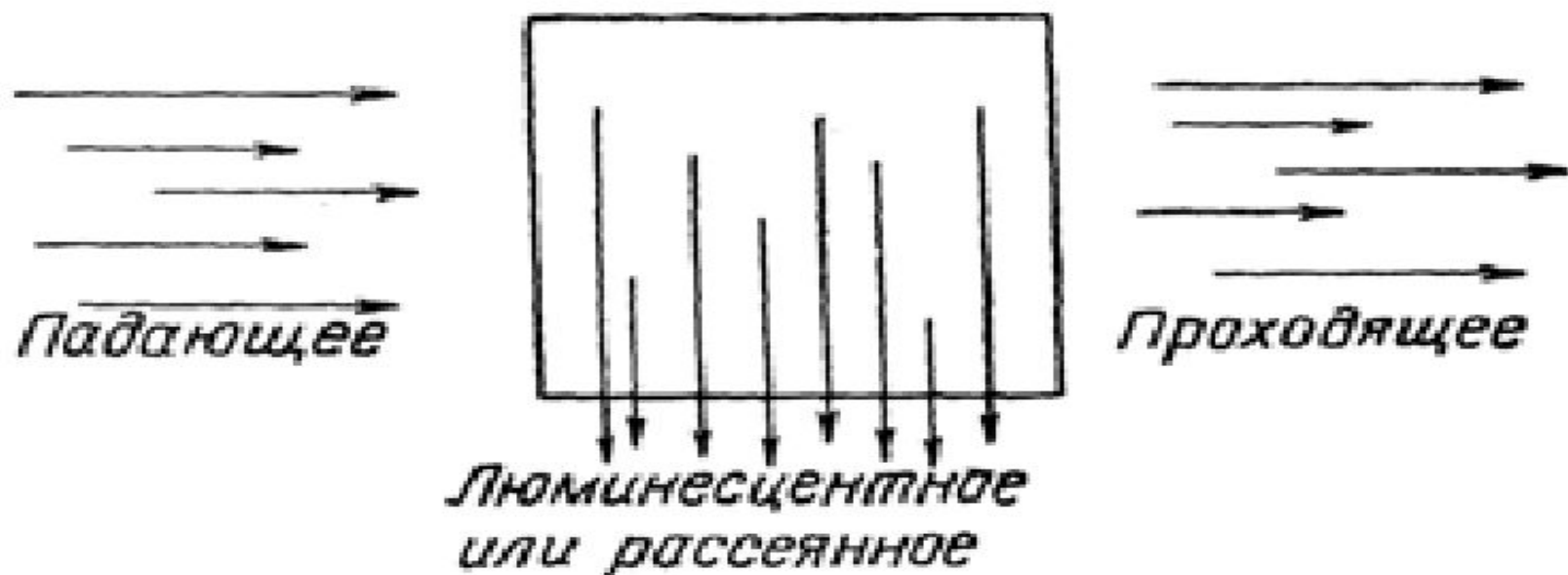
5 – приемник излучения

6 – обработка сигнала

## Элементы приборов

- **Источники света** (ртутные, ксеноновые, натриевые, водородные, дейтериевые лампы, лампы накаливания (W), лазеры)
- **Монохроматоры** (призменные, решеточные, одинарные и двойные), **фильтры** (стеклянные широкополосные, металлические интерференционные, фильтрующие растворы)
- **Приемники излучений** (термоэлементы, болометры, фотоэлектронные усилители, Se\Si\CdS фотоэлементы, фотодиоды)

**Люминесцентный, или флуоресцентный, метод** анализа основан на измерении интенсивности излучаемого веществами видимого света (флуоресценции) при облучении их ультрафиолетовыми лучами



Диаграмма, показывающая отношение между проходящим, рассеиваемым или люминесцентным излучением.

Рассеиваемое и люминесцентное излучения, выйдя из кюветы, распространяются по всем направлениям, но обычно наблюдаются только с одной стороны.



