

**Подготовка к
ИТОГОВОЙ
КОНТРОЛЬНОЙ
работе**

Тепловые явления

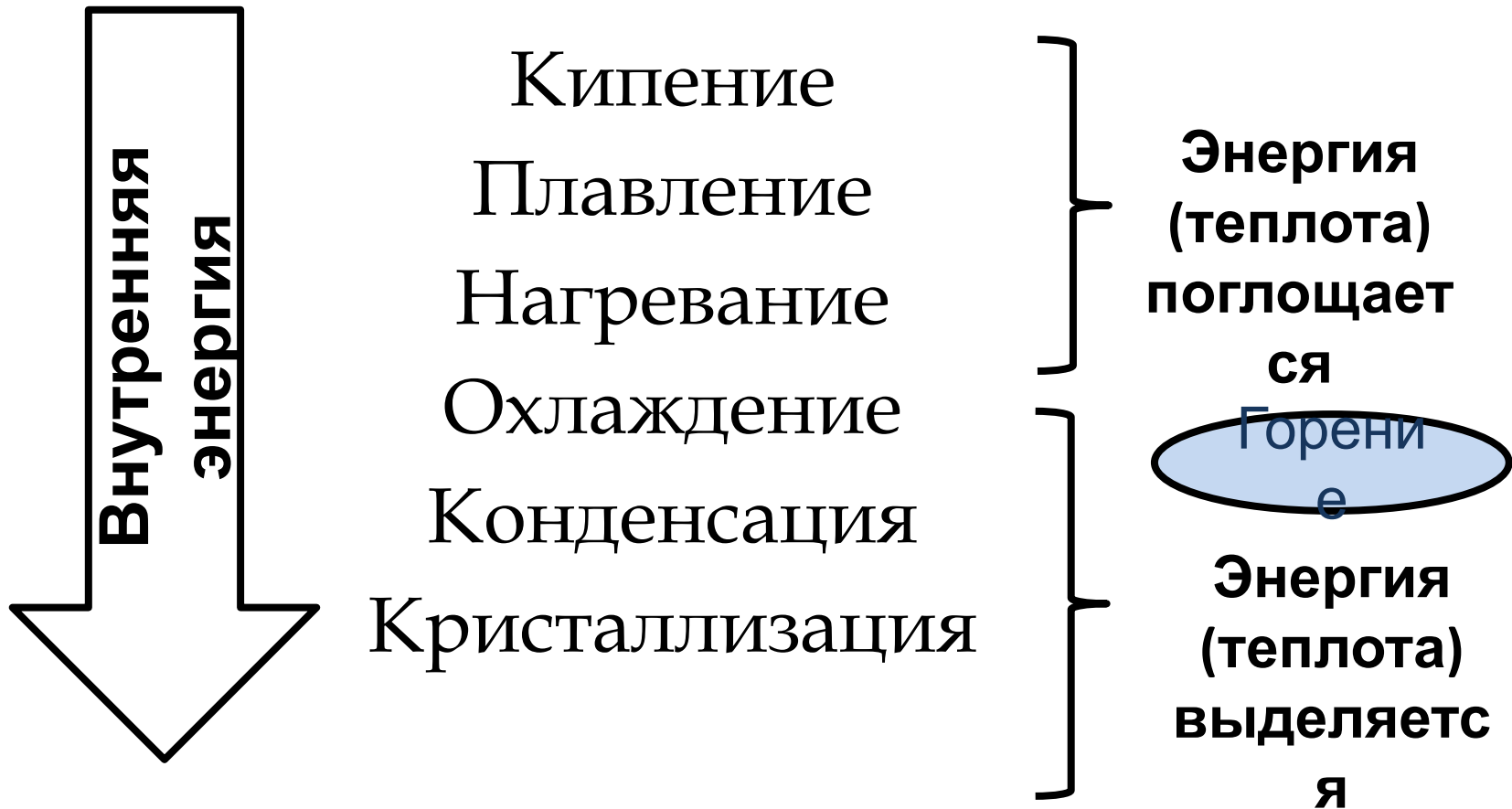
Температура – мера кинетической энергии движения молекул вещества; характеристика внутренней энергии.

Теплообмен – процесс передачи тепловой энергии.

Тепловые явления

- Теплопередача
- Конвекция
- Излучение

Тепловые явления



Тепловые явления

Количество теплоты (теплота) – энергия, которую получает или теряет тело в процессе теплообмена с окружающей средой. (Q, Дж)

Нагревание / охлаждение

температура изменяется (в
некоторых случаях до критической)
агрегатное состояние сохраняется

$$Q = cm\Delta t$$

Q – количество теплоты (Дж)

c – удельная теплоёмкость (Дж/кг*°С)

m – масса тела (вещества) (кг)

Δt – изменение температуры (°С)

Сгорание топлива

$$Q = qm$$

Q – количество теплоты (Дж)

q – удельная теплота сгорания топлива (Дж/кг)

m – масса тела (вещества) (кг)

Плавление / кристаллизация

температура не изменяется (равна температуре плавления)

агрегатное состояние изменяется

$$Q = \lambda m$$

Q – количество теплоты (Дж)

λ – удельная теплота плавления (Дж/кг)

m – масса тела (вещества) (кг)

Кипение / конденсация

температура не изменяется (равна температуре кипения)

агрегатное состояние изменяется

$$Q = Lm$$

Q – количество теплоты (Дж)

L – удельная теплота парообразования (Дж/кг)

m – масса тела (вещества) (кг)

Задачи:

1. Расчёт количества теплоты: $Q = Q_1 + Q_2 + \dots$
2. Тепловой баланс: отдаёт = получает
 $Q_1 + Q_2 = Q_3 + Q_4$
3. КПД: $\eta = Q_{\text{полезное}} / Q_{\text{затраченное}}$

Электрические явления

- Электризация – процесс приобретения телом электрического заряда за счёт потери или прибавления электронов.
- Заряд – физическая величина характеризующая способность тела принимать участие в электрических взаимодействиях; положительный и отрицательный.
- Электрическое поле – форма материи, посредством которой осуществляется взаимодействие тел; способно совершать работу.

Электрический ток – упорядоченное движение заряженных частиц под действием внешнего поля.

Сила тока

(ТОК)

$$I = \frac{q}{t}$$

I – сила тока (А)

q – заряд (Кл)

t – время (с)

Напряжени

е

(источник
тока, поле)

$$U = \frac{A}{q}$$

U – напряжение (В)

A – работа поля

(Дж)

t – время (с)

Сопротивлен

ие

(проводник,
потребитель)

$$R = \frac{\rho l}{S}$$

R – сопротивление (Ом)

ρ – удельное
сопротивление (Ом* мм²/м)

l – длина (с)

S – площадь (поперечное
сечение) (мм²)

Закон Ома

Сила тока

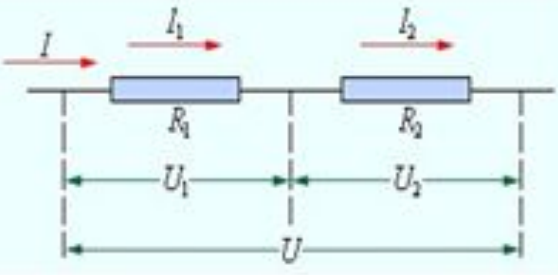
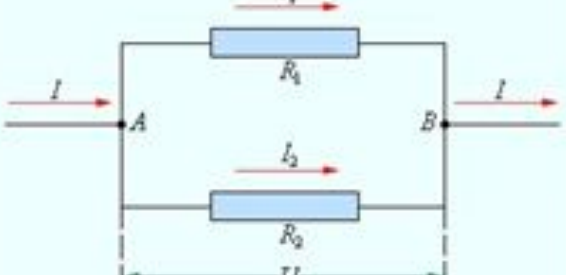
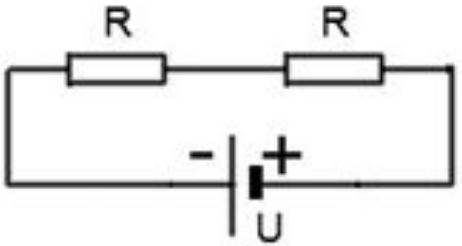
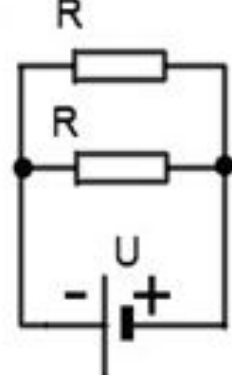
$$I = \frac{U}{R}$$

Напряжени

$$U = IR$$

Сопротивлен

$$R = \frac{U}{I}$$

Последовательное соединение	Параллельное соединение
	
	
$U = U_1 + U_2 + \dots + U_i$	$U = U_1 = U_2 = \dots = U_i$
$I = I_1 = I_2 = \dots = I_i$	$I = I_1 + I_2 + \dots + I_i$
$R = R_1 + R_2 + \dots + R_i$	$\frac{1}{R} = \frac{1}{R_1} + \frac{1}{R_2} + \dots + \frac{1}{R_i}$

Работа и мощность электрического тока

Работа (Дж)

$$A = Q = UI t$$

$$A = Q = I^2 R t$$

(Закон Джоуля-
Ленца)

$$A = Q = \frac{U^2}{R} t$$

Мощность (Вт)

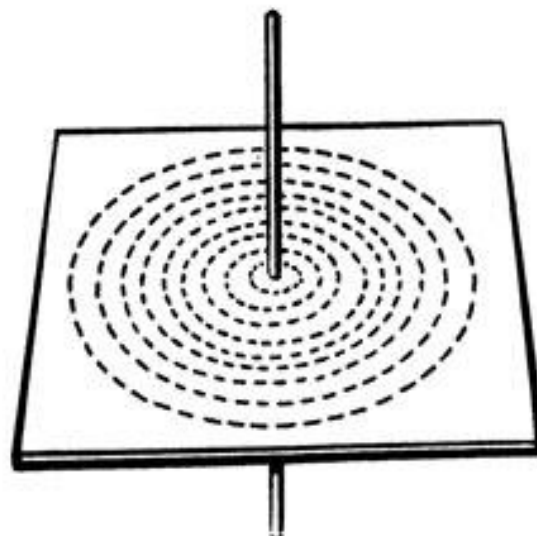
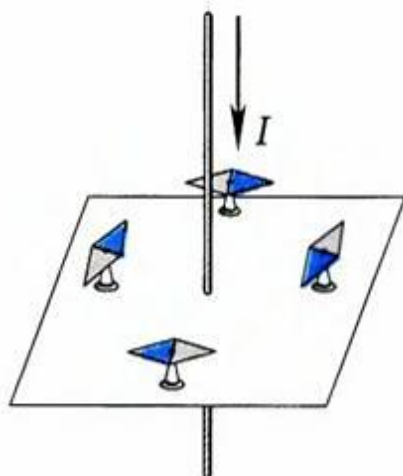
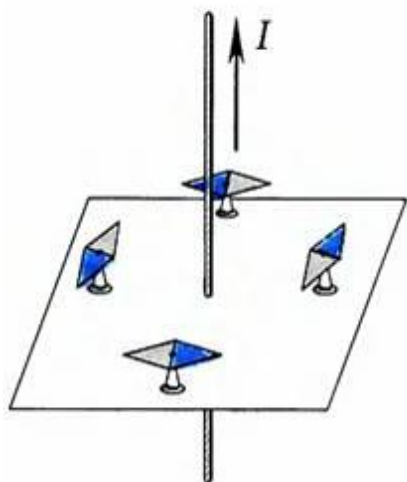
$$P = UI$$

$$P = I^2 R$$

$$P = \frac{U^2}{R}$$

Магнитные явления

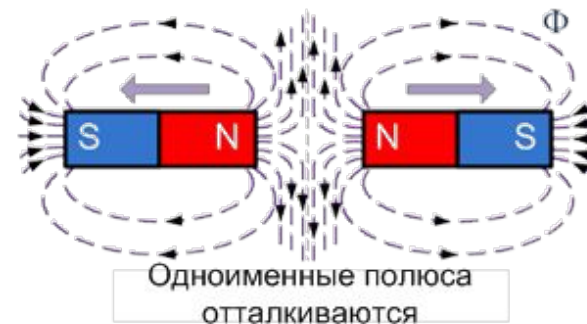
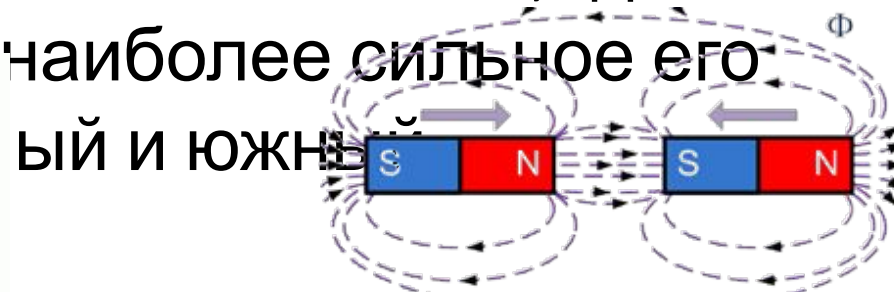
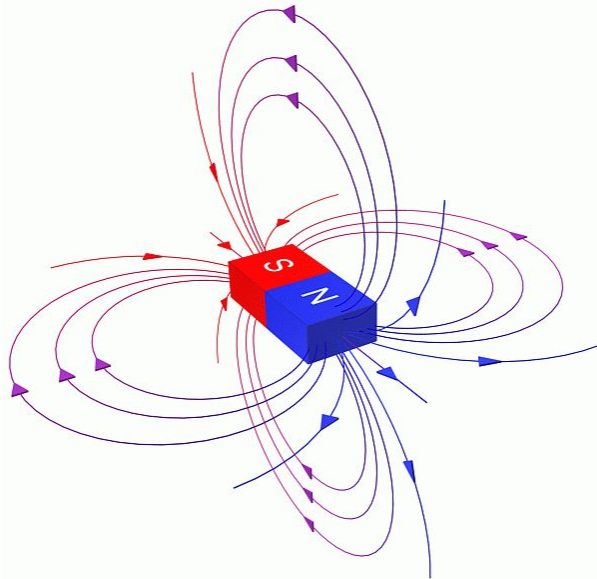
Магнитное поле – материя, посредством которой осуществляется магнитное взаимодействие; существует вокруг движущихся зарядов; обозначается замкнутыми магнитными линиями



Электромагнит – устройство, создающее магнитное поле при прохождении электрического тока

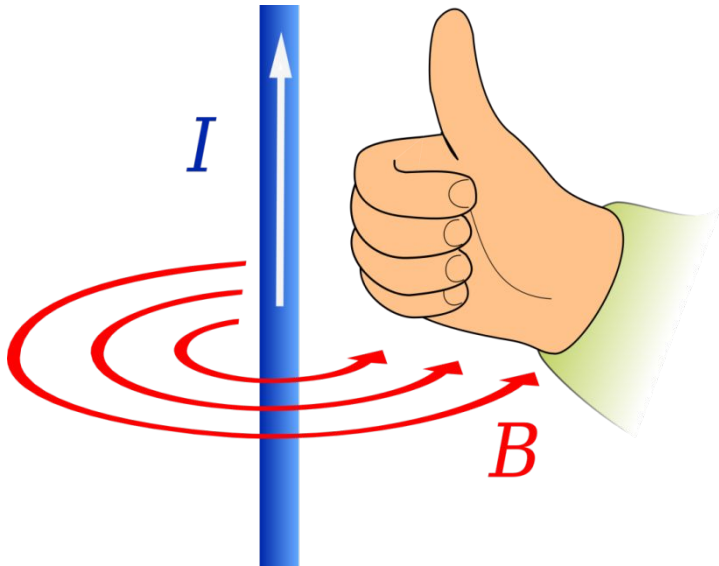
Постоянный магнит – тело, длительное время сохраняющее намагниченность.

Полюс магнита – часть магнита, где обнаруживается наиболее сильное его действие



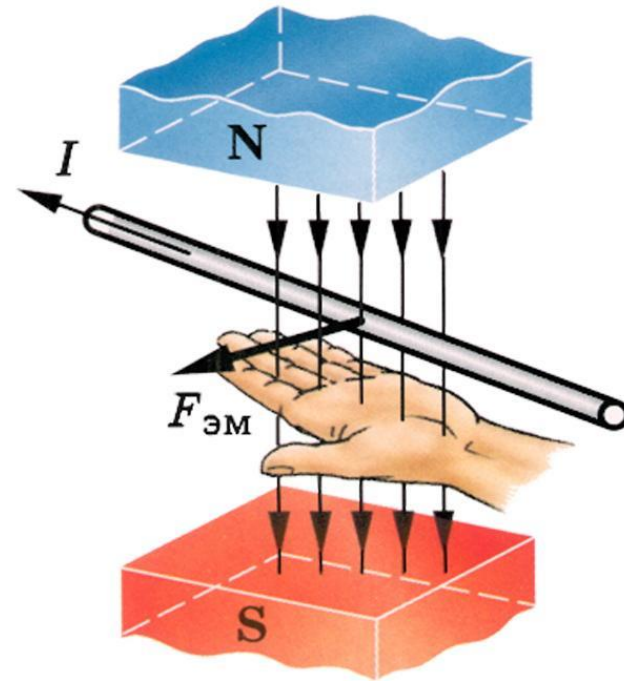
Правило правой руки

(направление магнитного поля)



Правило левой руки

(направление силы со стороны магнитного поля, действующей на проводник с током)

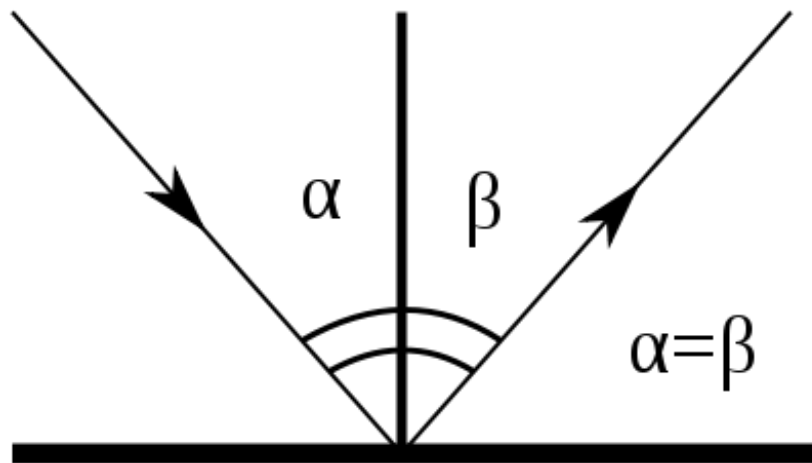


Оптические явления

- **Свет** – электромагнитное излучение, вызывающее зрительные ощущения.
- **Тень** – область пространства, в которую не попадает свет от источника.
- **Полутень** - часть пространства, которая освещается частично или только частью источника света

Закон отражения

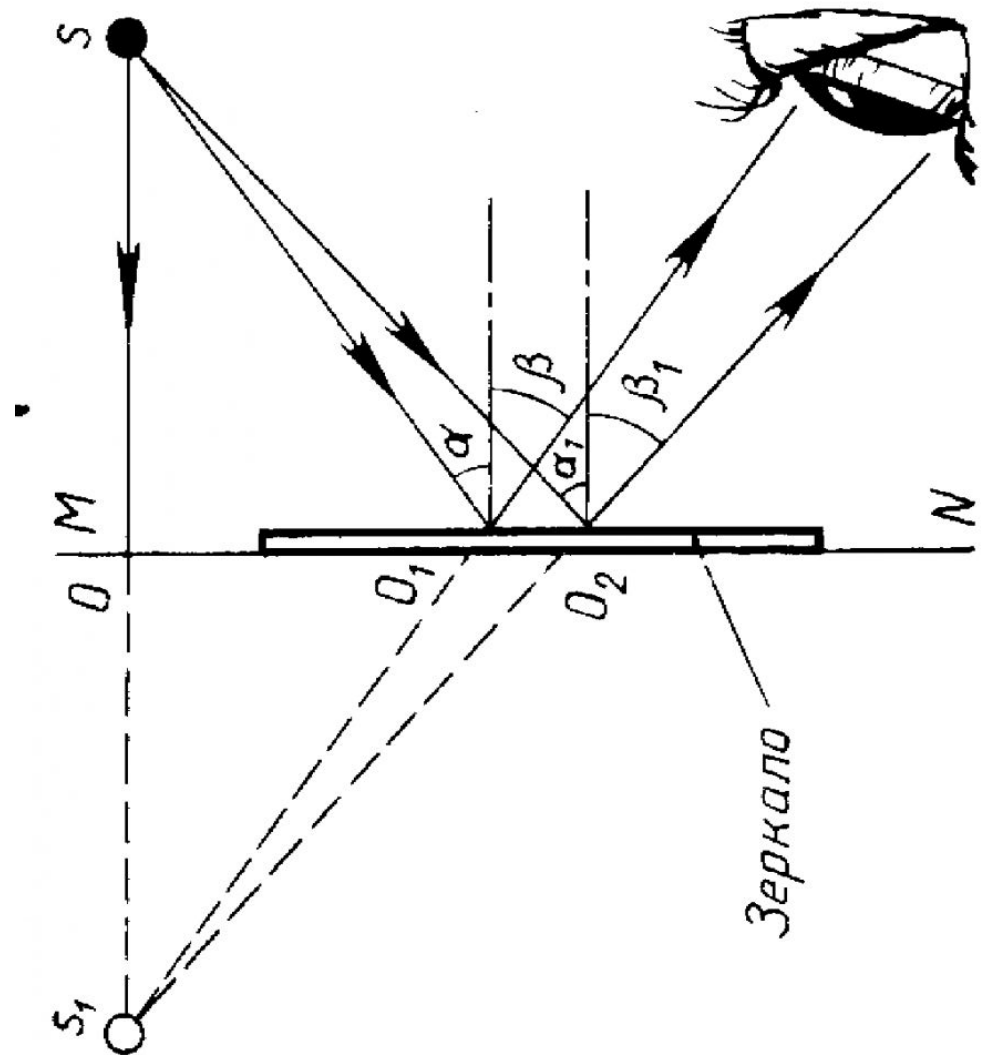
- Луч падающий, луч отражённый и перпендикуляр к отражающей поверхности, восстановленный из точки падения, лежат в одной плоскости.
- Угол отражения луч равен углу падения.
- Зеркальное и диффузное (рассеянное)



Плоское зеркало

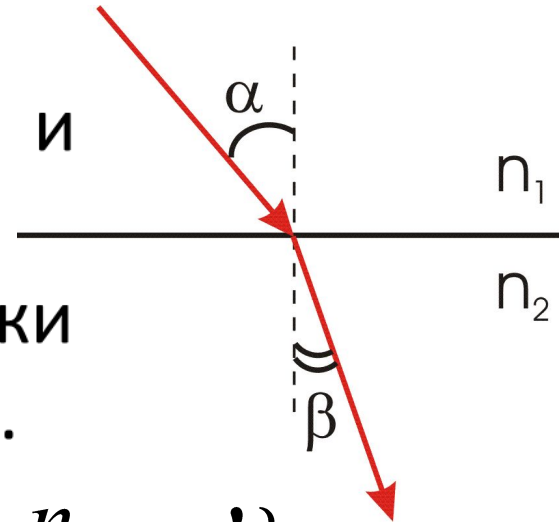
Изображени
е:

- мнимое
- прямое
- равное

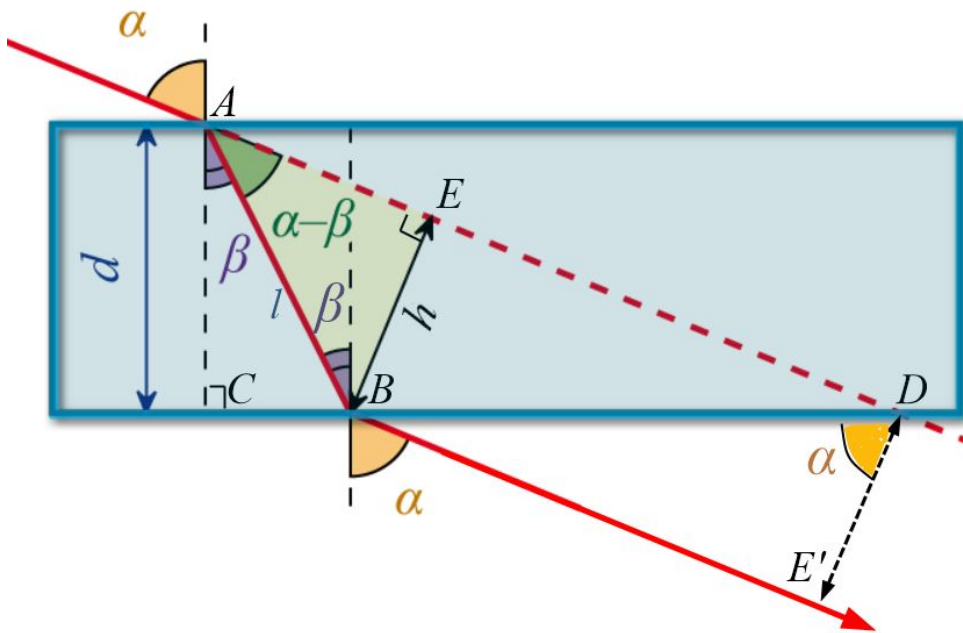
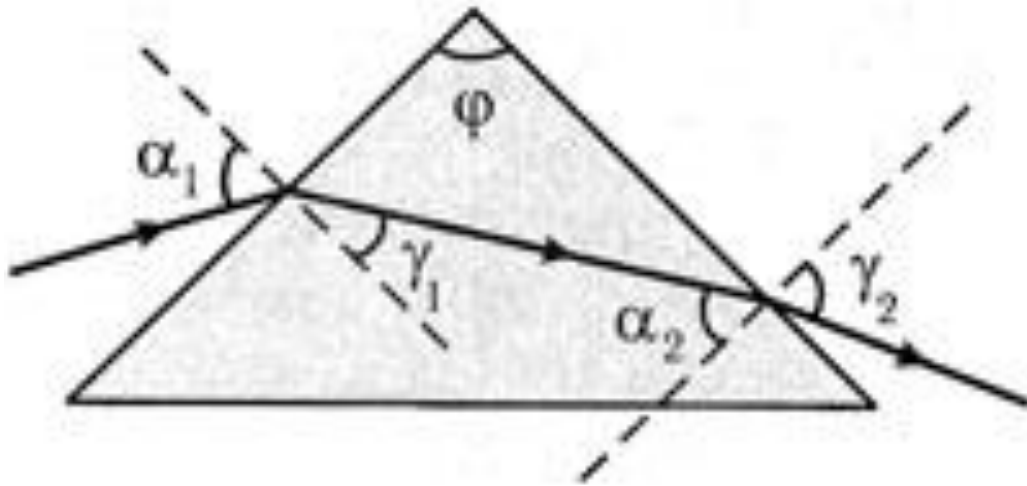


Закон преломления

- Луч падающий, луч преломлённый и перпендикуляр к границе раздела двух сред, восстановленный из точки падения, **лежат в одной плоскости.**



- $\frac{\sin \alpha}{\sin \gamma} = \mathbf{const};$ $\frac{\sin \alpha}{\sin \gamma} = n_{21} = \frac{n_2}{n_1} = \frac{v_1}{v_2}$
- Угол в оптически более плотной среде меньше, т.к. скорость света меньше



1. Найти угол преломления β (из закона преломления)
2. Найти угол $\alpha - \beta$
3. $\sin(\alpha - \beta) = h/AB$ (выразить AB)
4. $\cos \beta = d/AB$ (Выразить d)

Линзы

$$D = \frac{1}{F}$$

Собирающие (выпуклые)

- Фокус действительный
- Изображение зависит от расположения объекта
- При близорукости

- $\frac{1}{d} + \frac{1}{f} = \frac{1}{F}$

- $\frac{1}{d} - \frac{1}{f} = \frac{1}{F}$

Рассеивающие (вогнутые)

- Фокус мнимый
- Изображение: мнимое, увеличенное, прямое
- При дальнозоркости

- $\frac{1}{f} - \frac{1}{d} = \frac{1}{F}$