

Шиповые соединения

Шиповое соединение — соединения деталей (обычно деревянных) путём плотного вставления в отверстия (*пазы*) фигурных выступов в этих деталях — шипов.

Отличаются большой прочностью и широко применяются при изготовлении дверных и оконных переплётов и блоков, мебели и различных деревянных конструкций, Различная тара (ящики и пр.)

Деревянные срубы Шиповое соединение — основа деталей конструкторов LEGO

Элементами шипового соединения являются **Шип** соединяемый с гнездом или проушиной.

Применение шиповых соединений

Двери



Окна



Стол и стулья



Ящики

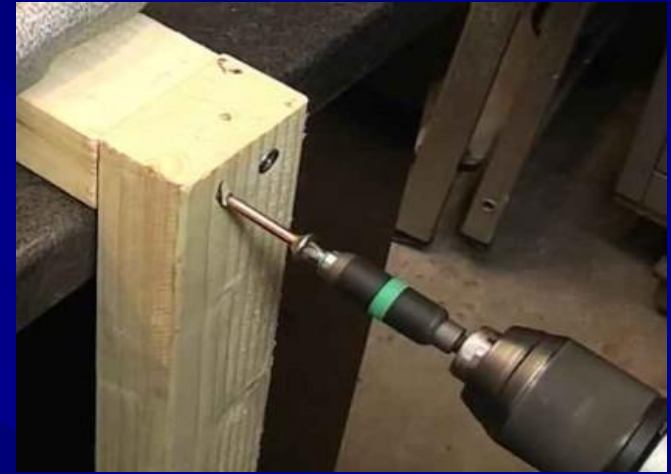


Другие виды соединений

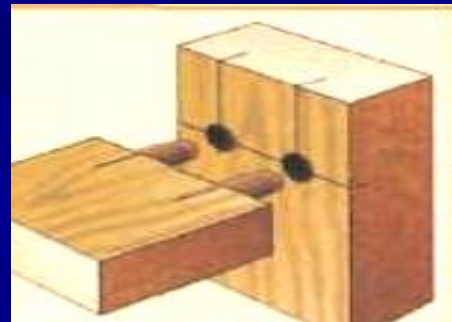
Гвоздями



Шурупами



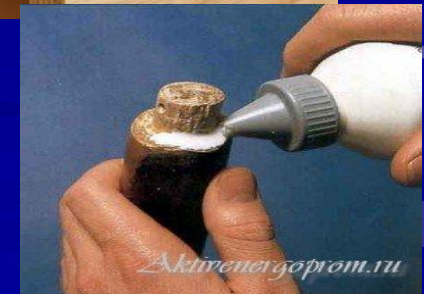
Шкантами



Болтами



Клеевые



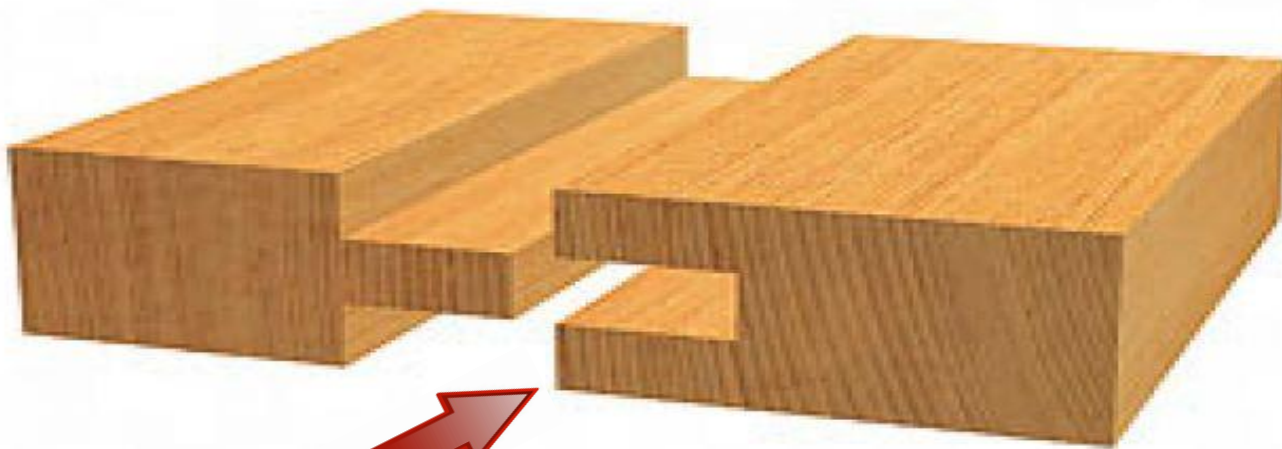
Шипом называют выступ на торце деревянной детали



Шип

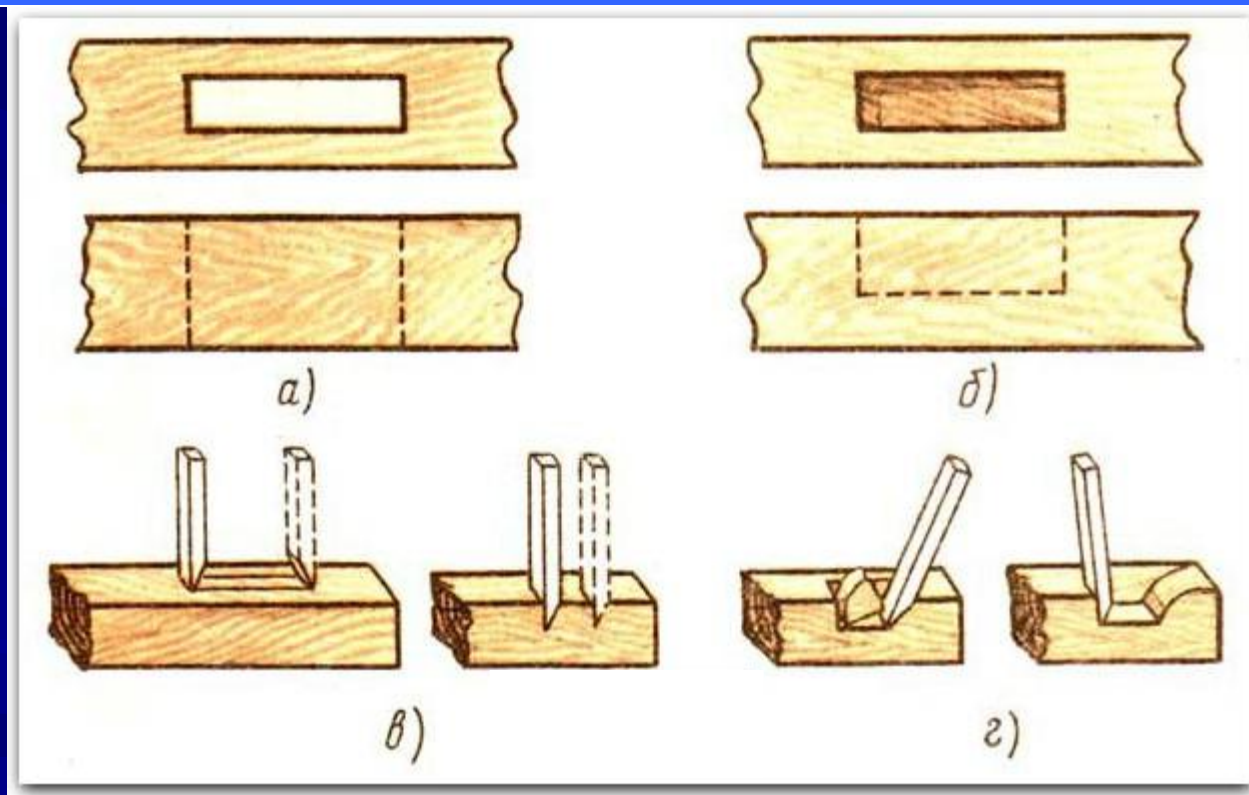


Проушиной называют паз на торце детали,
соединяемый с шипом.



Проушина

Гнездом называют отверстие в другой детали, которое соединяется с шипом.



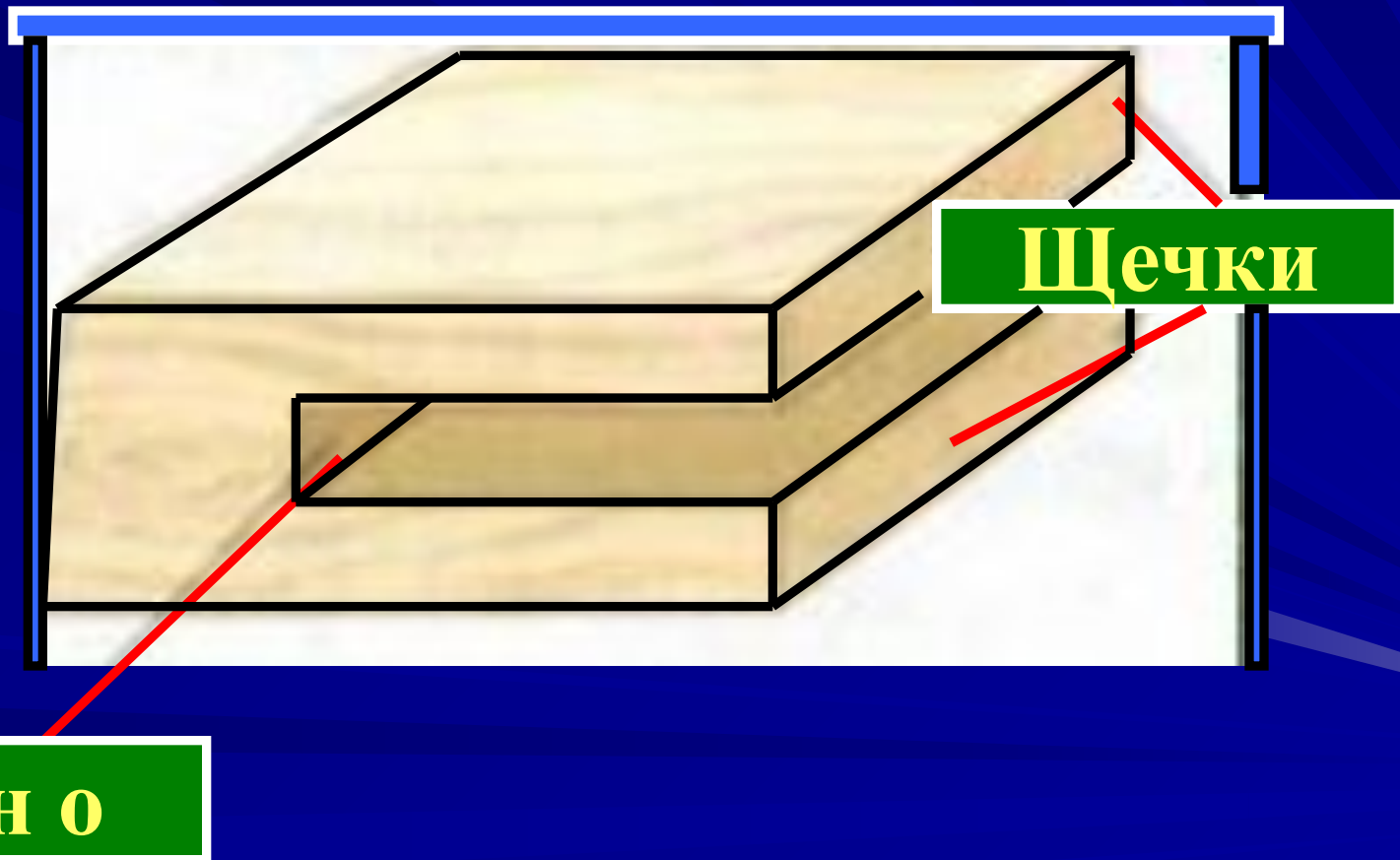
Сквозное

Глухое

Элементы Шипа

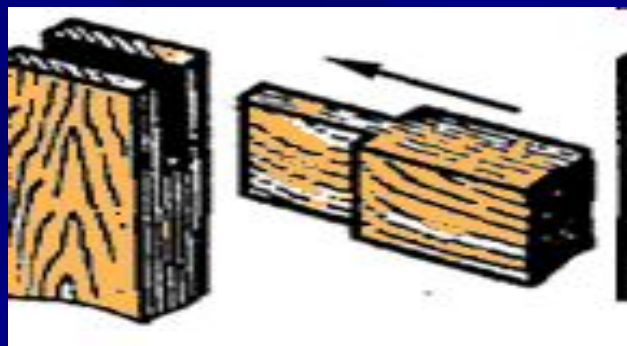


Элементы Проушины

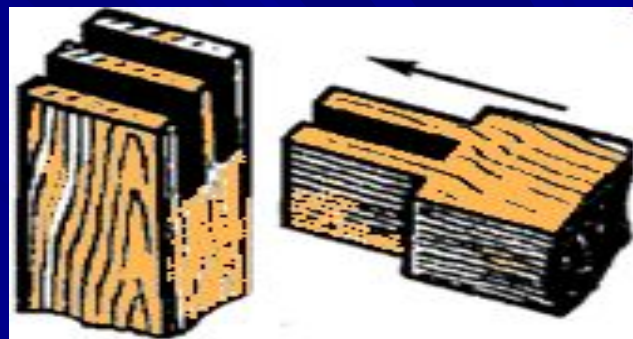


Виды шиповых соединений:

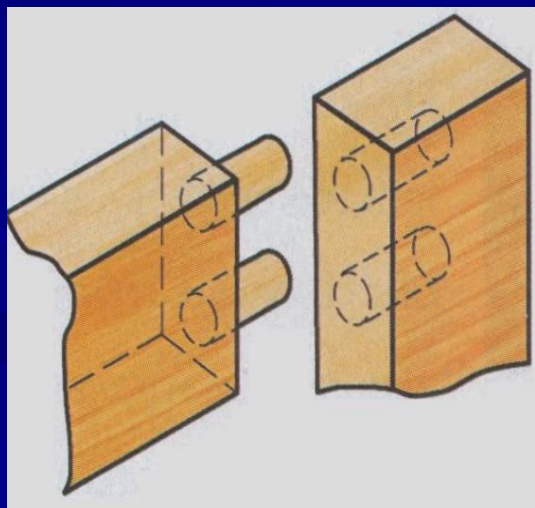
Одинарный прямой



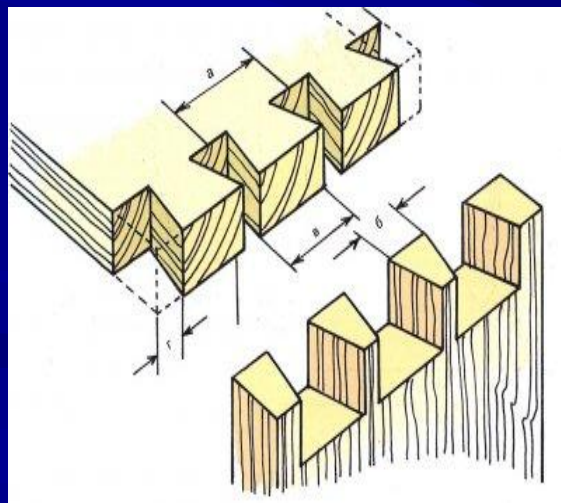
Двойной прямой шип



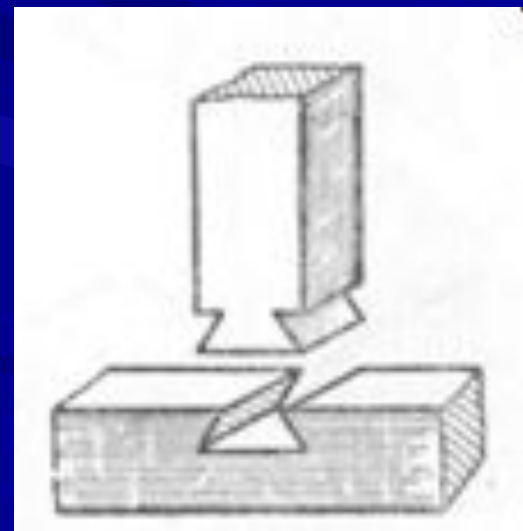
На шкантах



«Ласточкин хвост»

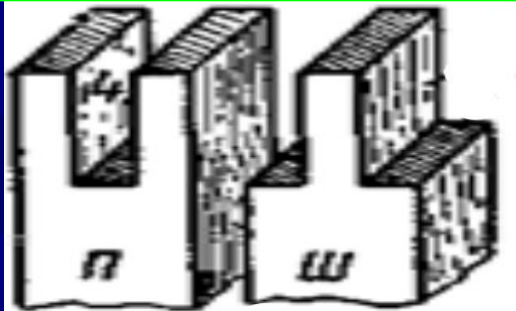


Внаград с двумя заплечиками



Виды применяемых шипов

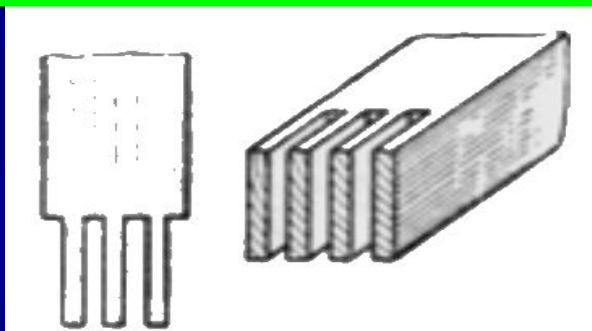
1.Одinarный



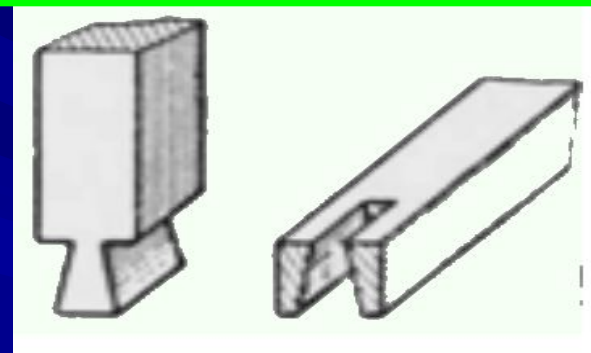
2.Двойной



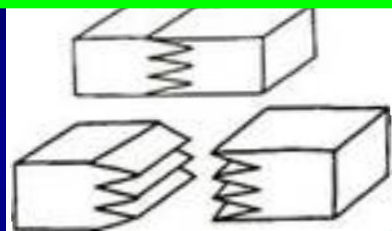
3.Многokратный



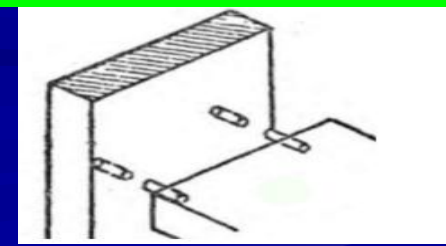
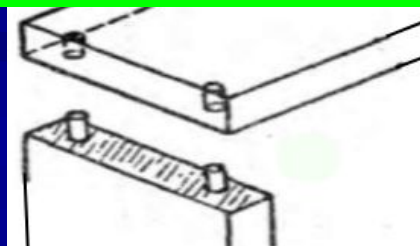
4. «Ласточкин хвост»



5. Зубчатый

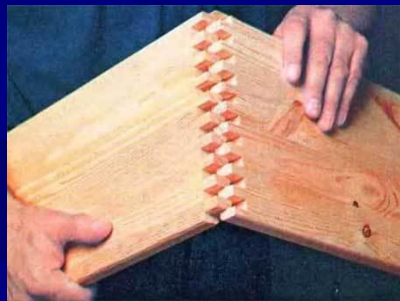
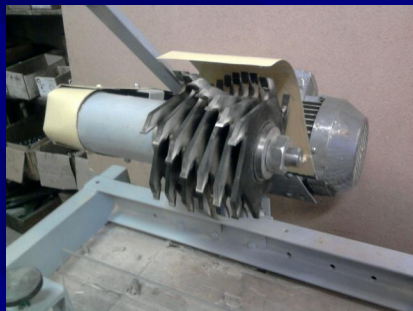


6. Вставной



Шипорезные станки:

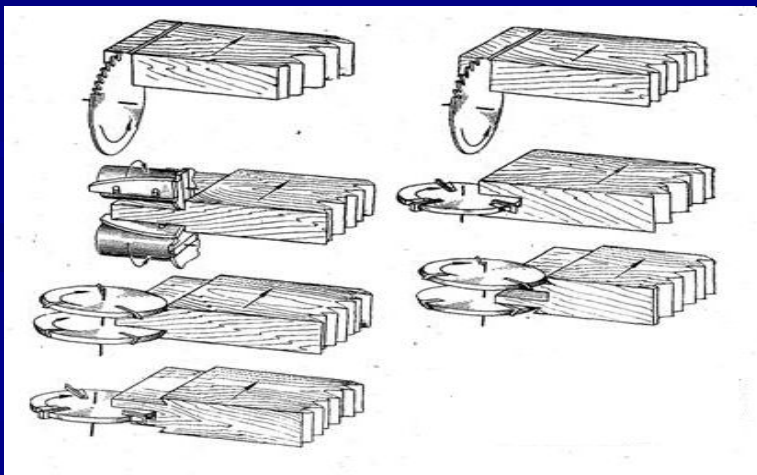
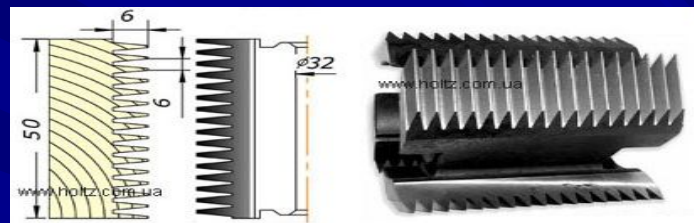
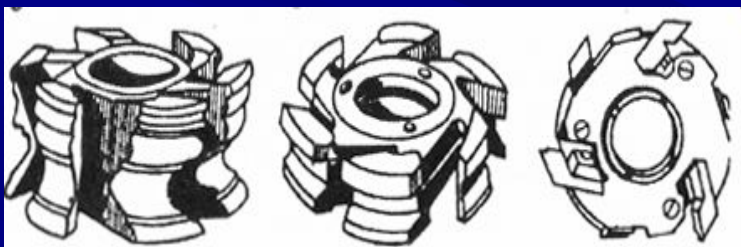
1. Ящечный



2. Для Сращивания



3. Образование шипов на рамных Шипорезных станках



Разметка Шипов и проушин.

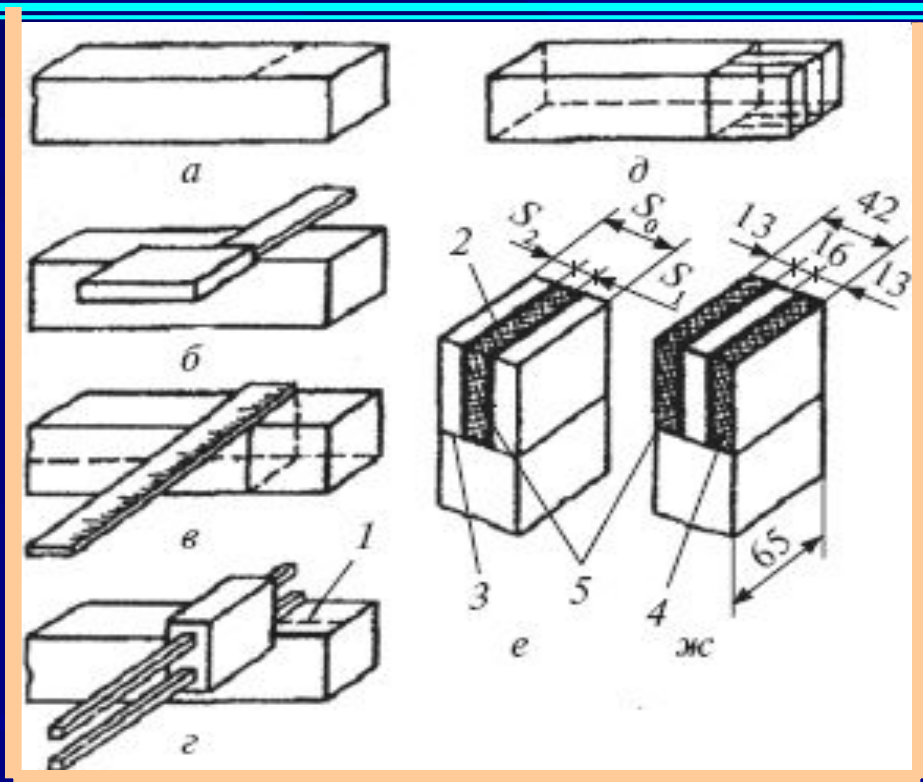
Сделать поперечную и продольную разметку будущего шипового соединения при помощи:

Б – Угольника

В – Линейки

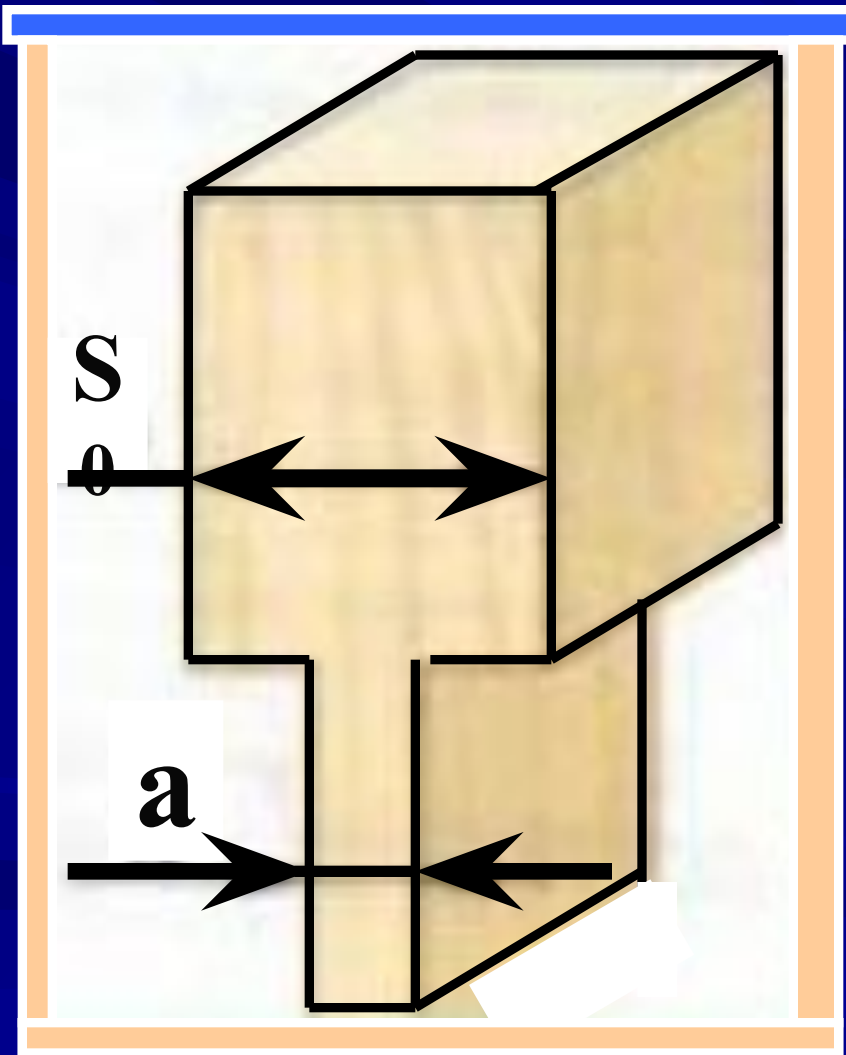
Г – Рейсмуса

Для ускоренной разметки используйте шаблоны !

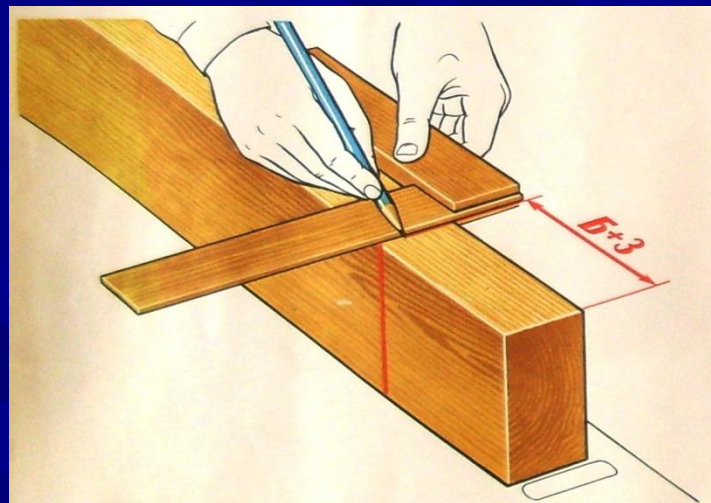


Размеры Шипа

$$a = 0,4 S_0$$



Разметка Шипа



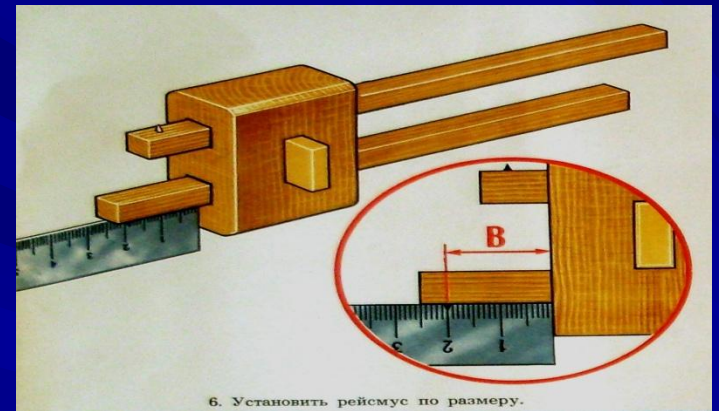
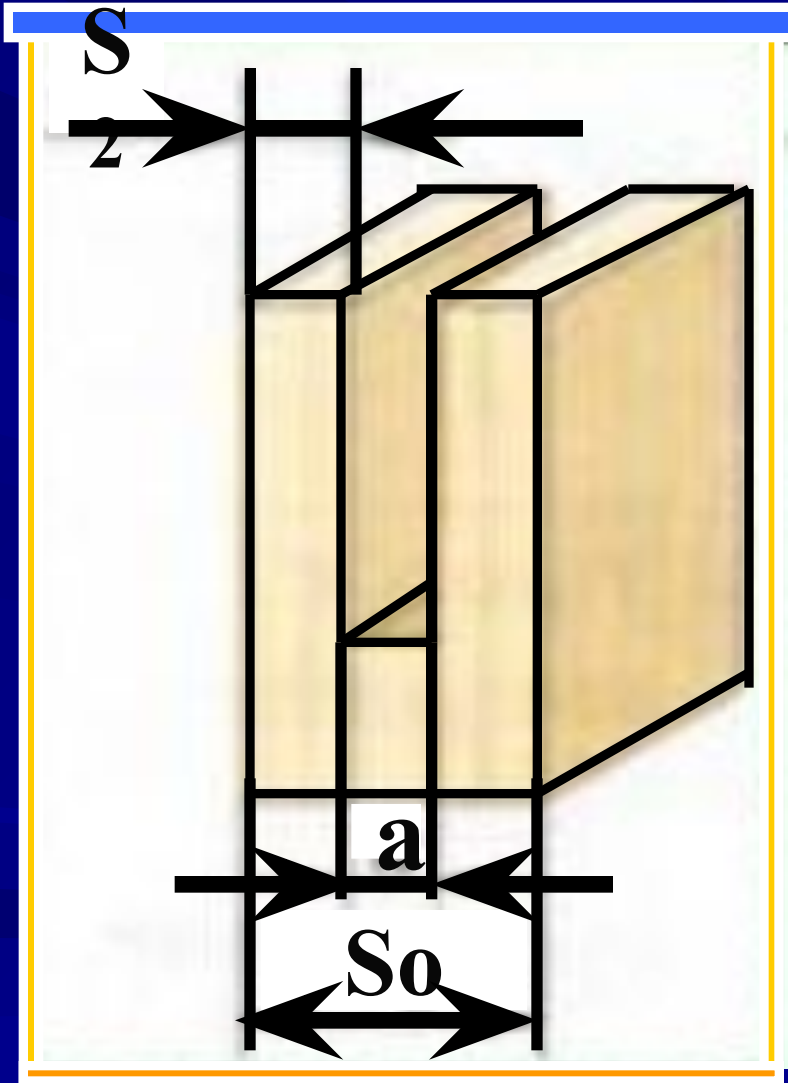
Разметка Проушины



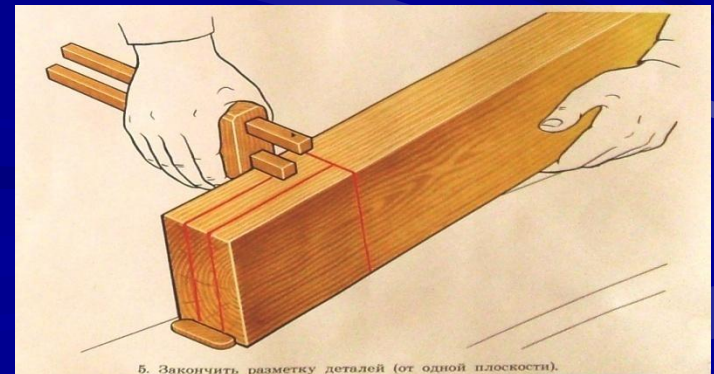
Размеры Проушины

$$S_2 = 0,5 (S_0 - a)$$
$$a = 0,4 S_0$$

Разметка деталей
Рейсмусом

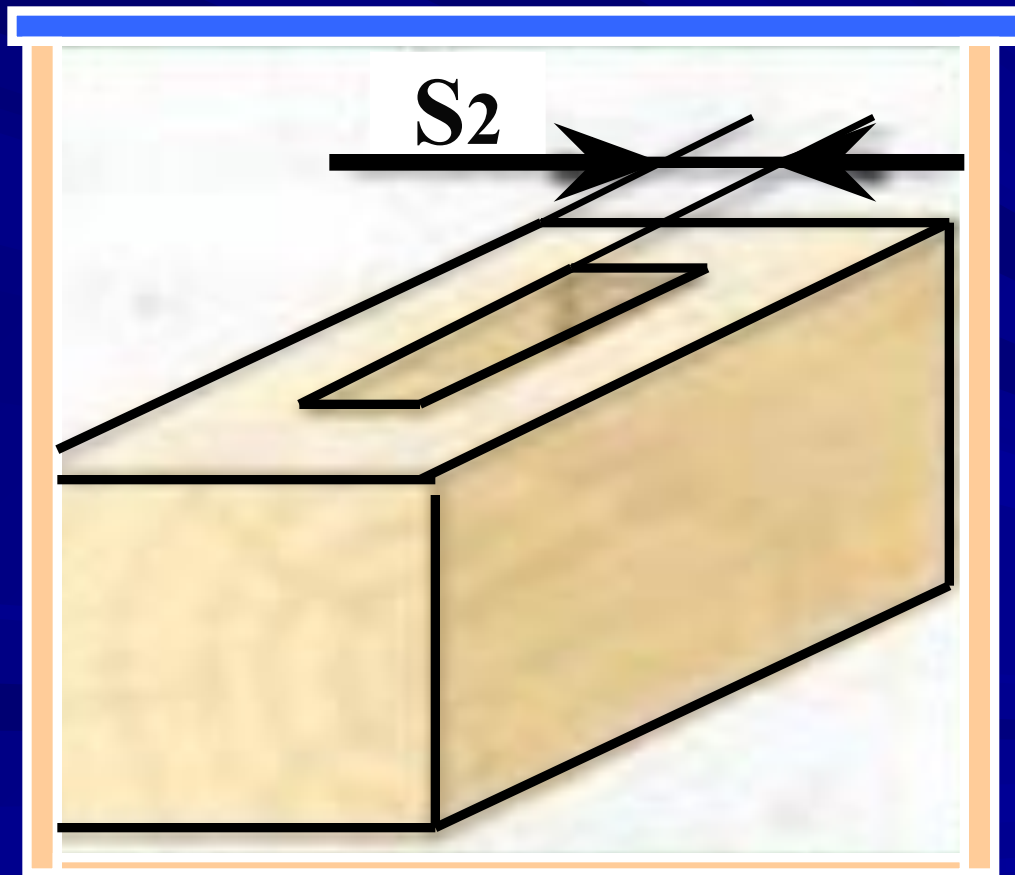


6. Установить рейсмус по размеру.



5. Закончить разметку деталей (от одной плоскости).

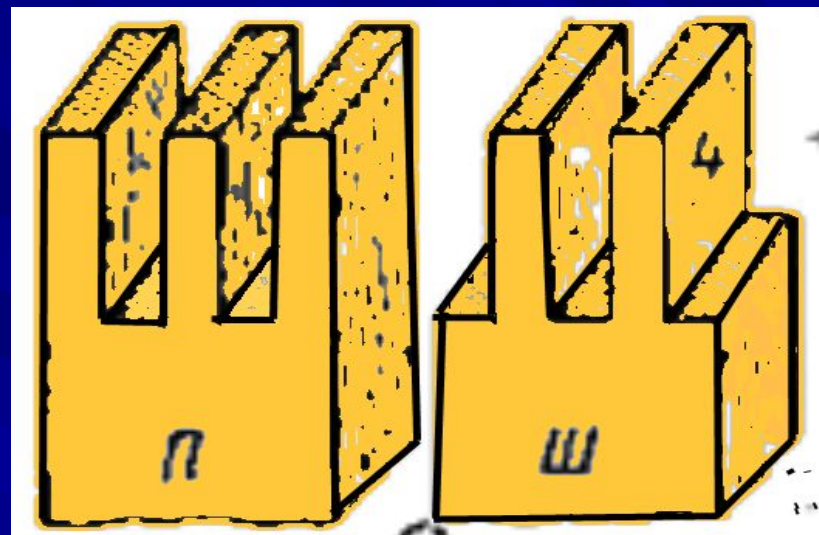
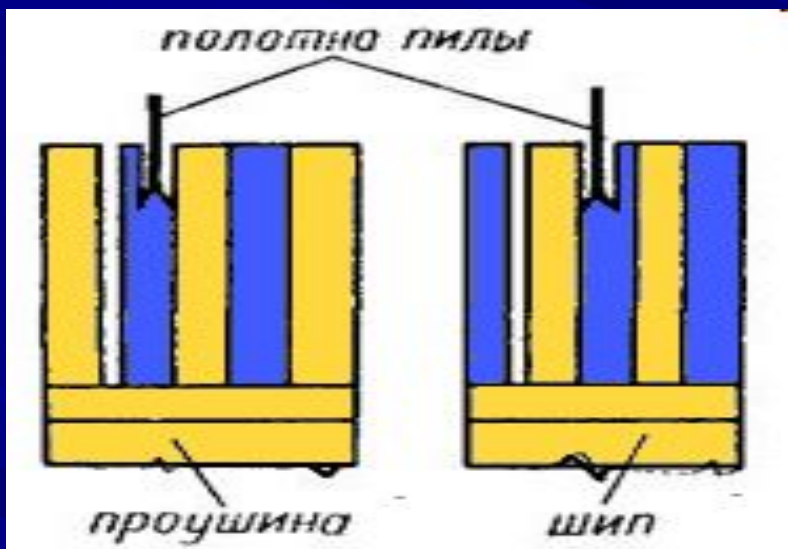
Размеры Гнезда



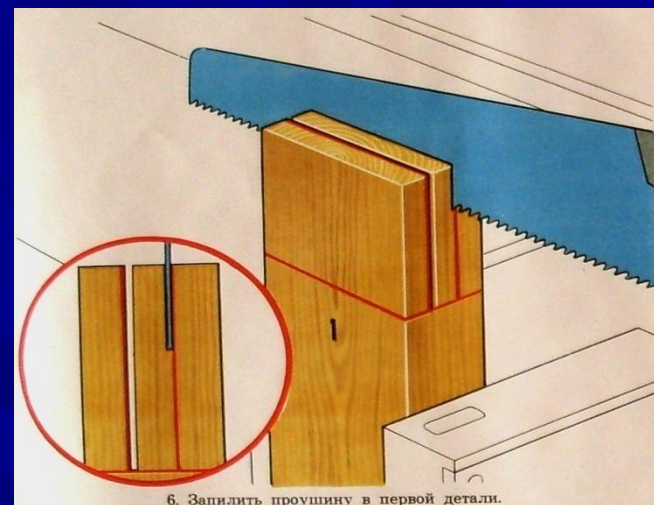
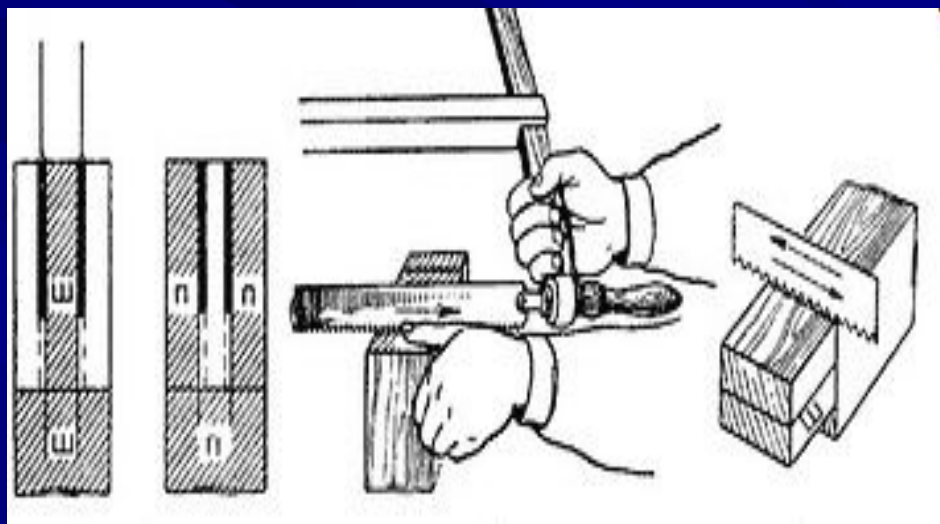
$$S_2 = 0,5 S_0 - a$$

$$a = 0,4 S_0$$

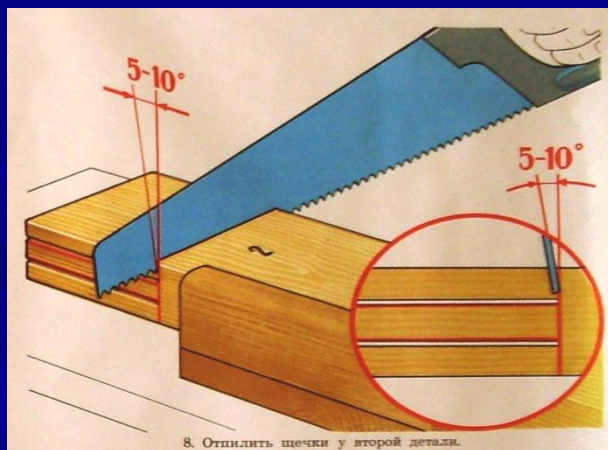
Провести запиливание шипов и проушин пилой с мелкими зубьями по удаляемой части заготовки.



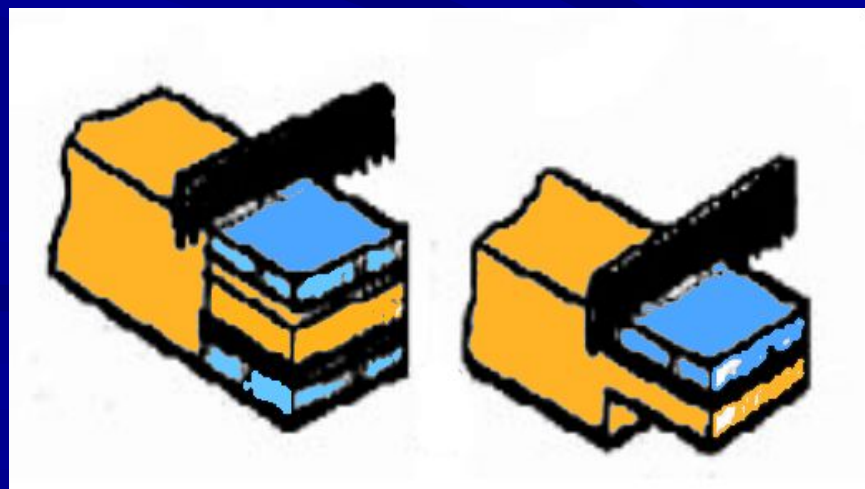
Для получения **шипа** провести поперечное спиливание по удаляемым частям заготовки.



6. Запилить проушину в первой детали.



8. Отпилить щежки у второй детали.



Для получения проушины выполнить
долбление долотом.

Инструменты для работы:

Долото



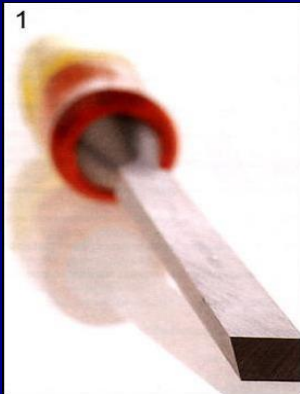
Киянка



9. Продолбить проушину с двух сторон.

Инструменты для работы:

1) Долото



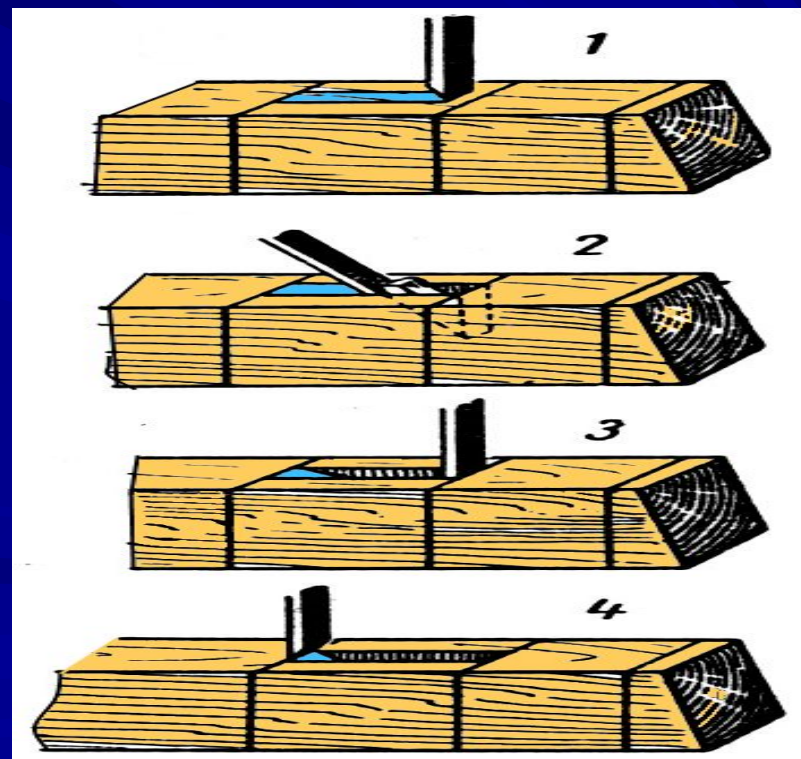
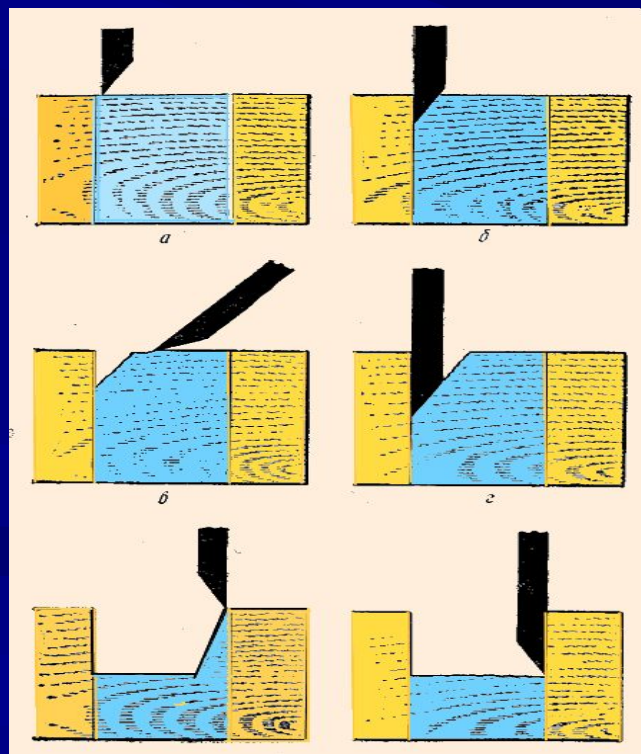
Предназначено для долбления гнезд и проушин. По его ручке наносят удары киянкой. Рабочая часть долота имеет форму клина с углом 35°.

2) Стамеска

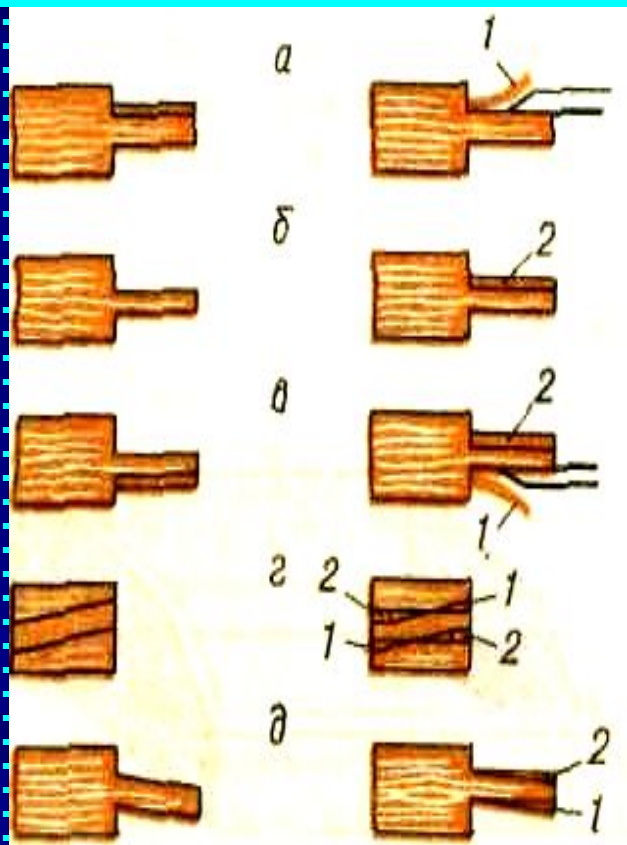


Применяется для зачистки шипов, гнезд и проушин, срезания фасок, подрезки подгоняемых деталей. Кроме того, стамеской можно выдавливать гнезда в тонких деталях. Рабочую часть стамески затачивают под углом 20...25°.

Для получения гнезда ставьте долото фаской внутрь, наносите удары и откалывайте древесину слой за слоем.



Неточности и ошибки при изготовлении шиповых соединений



а. Утолщение шипа

б. Зауженный шип

в. Смещённый шип

г. Перекошенный шип по ширине

д. Перекошенный шип по длине

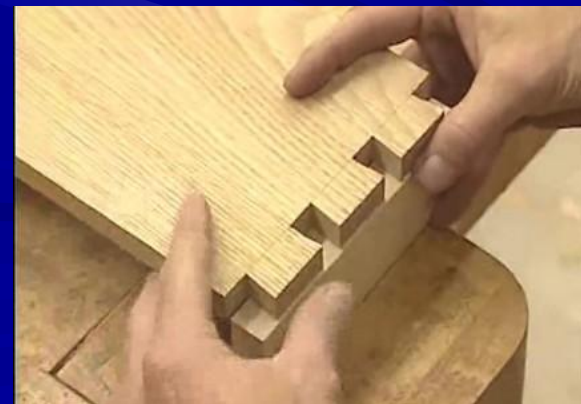
1-2. Подрезка, подклинка шипа

Техника безопасности при работе с режущими инструментами

1. Необходимо надежно закреплять заготовку на верстаке.
2. Работать следует только исправным и хорошо заточенным инструментом.
3. Не следует подрезать шипы и проушины стамеской и напильником, держа детали на коленях или в руке, а делать это нужно на верстаке в закрепленном положении.
4. Нельзя резать древесину стамеской в направлении руки, поддерживающей деталь, нужно двигать стамеску лезвием от себя.
5. Следует ударять киянкой точно вдоль оси долота.
6. Переносить долото (стамеску) можно только лезвием вниз.
7. По окончании работы долото (стамеску) нужно класть лезвием от себя. Нужно проследить, чтобы лезвия не выступали за край крышки верстака.

Сборка шипового соединения

Для сборки шипового соединения полученные шипы и проушины подгоняют до необходимого размера. При необходимости их подрезают стамеской и зачищают напильником. Для обработки стамеской заготовку закрепляют на верстаке. Правой рукой нажимают на торец ручки стамески, а левой обхватывают ее стержень и регулируют направление резания. Напильником зачищают боковые стенки и дно проушины. Соединение деталей будет прочным в том случае, если шип входит в проушину при несильном ударе киянкой или нажатии рукой. Киянкой следует ударять не по шипу непосредственно, а через подкладную доску.



Шиповые соединения после освобождения от сжатия строгают, чтобы убрать неровности на стыках, застывшие клеевые потеки и др. Строгают, закрепив изделие на верстаке, с двух сторон на полный размах рук сквозным (полным) движением рубанка.

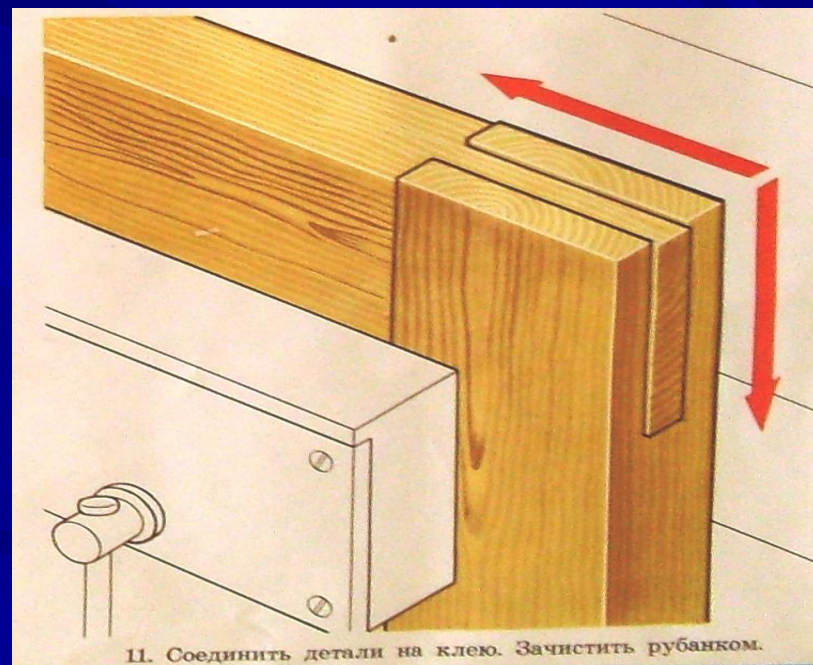
Шиповые соединения строгают поочередно движением рубанка от края к центру соединения детали.

Контролируют качество работы с помощью линейки и угольника.

Подогнав шиповое соединение, его разбирают (разъединяют) для склеивания.

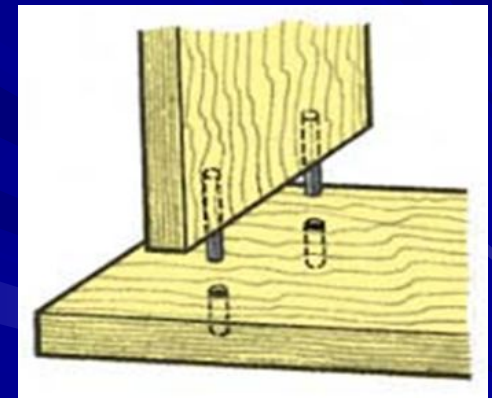
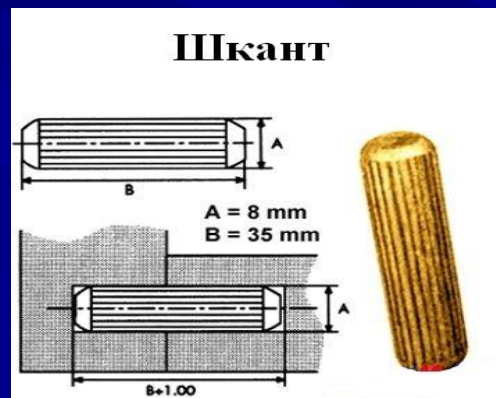
Вначале шип и проушину смазывают клеем, выдерживают на воздухе для впитывания клея в древесину, а затем соединяют.

Собрав и склеив изделие, пользуясь подкладными досками, его сжимают в углах струбцинами. В зависимости от вида клея изделие выдерживают в сжатом состоянии до 24 ч.



Соединение деталей с помощью шкантов и нагелей

Для упрочнения соединений применяют **нагели**. Эти цилиндрические деревянные стержни, которые забивают в отверстие детали параллельно торцу, чтобы в них ввинтить шурупы, так как шуруп, ввинченный непосредственно в торец, плохо держится в древесине. С помощью нагелей упрочняют и шиповые соединения. Перед забиванием нагель немного заостряют и смазывают клеем.



На предприятиях процесс соединения деталей с помощью шкантов механизирован. Детали и шканты там изготавливают станочники, а соединяют сборщики.

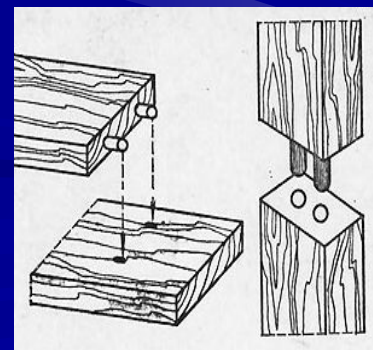
Шиповое соединение деталей прочное. Поэтому для соединения деталей применяют круглые вставные шипы - **шканты**. Диаметр **шканта** должен быть равен 0,4 толщины соединяемых деталей, а длина его равна пяти диаметрам шканта.



Чтобы соединять детали, надо хорошо подогнать одну к другой. Пласты досок или брусков должны быть отстроганы под линейку, а присоединяемые кромки – под столярный угольник. Затем с помощью рейсмуса и угольника размечают центры отверстий под шканты. Диаметр сверла должен быть равен диаметру шканта. Отверстия просверливают на 2...3 мм глубже, чем половина длины **шканта**.



После этого отрезают **шканты** нужной длины, смазывают их клеем, вставляют в отверстия и детали соединяют.



Задание на дом:

Рассмотреть различные идеи и выполнить эскизы изделий с применением шиповых соединений.