

Стрелковое оружие Великой Отечественной войны. Винтовки, пистолеты-пулеметы



Винтовка Мосина

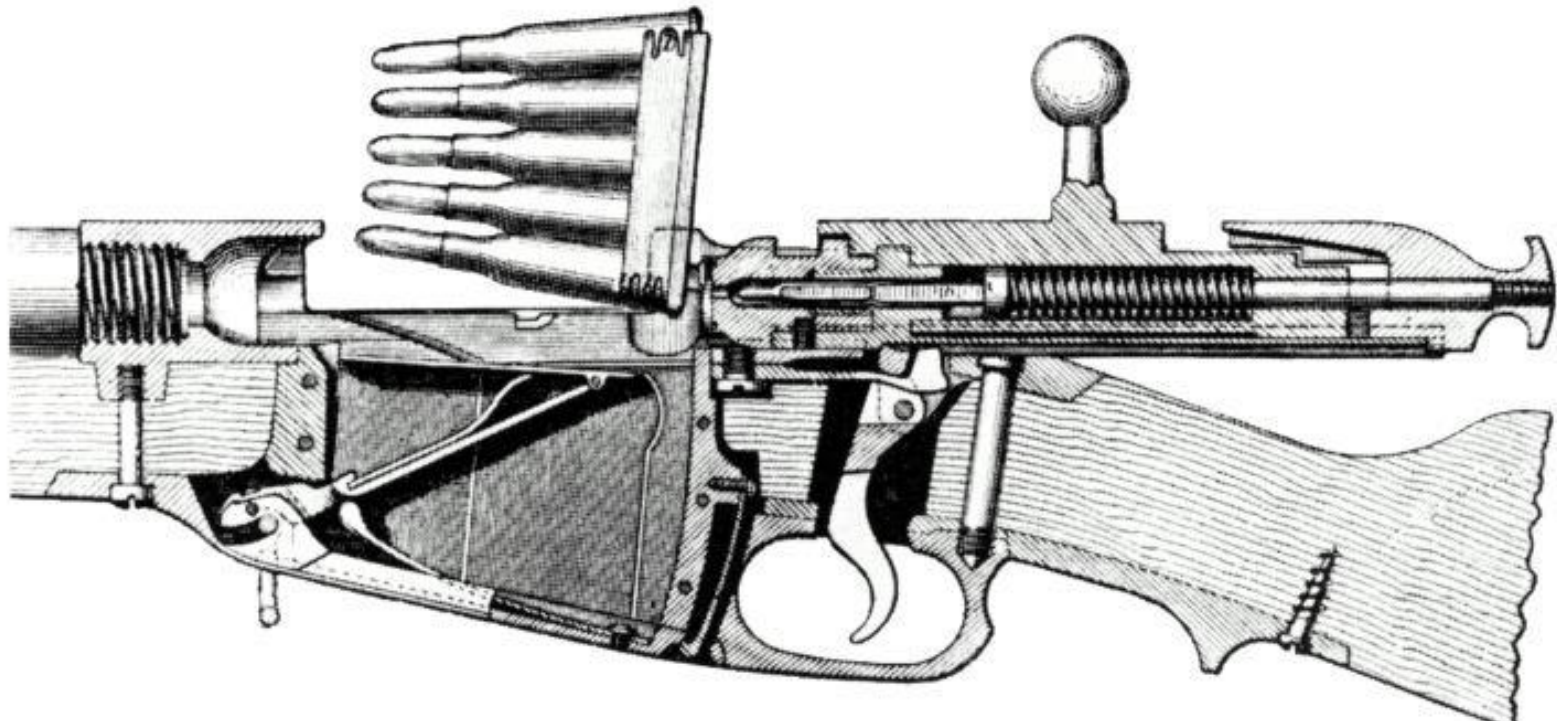




Треугольный штык винтовки Мосина







Затвор

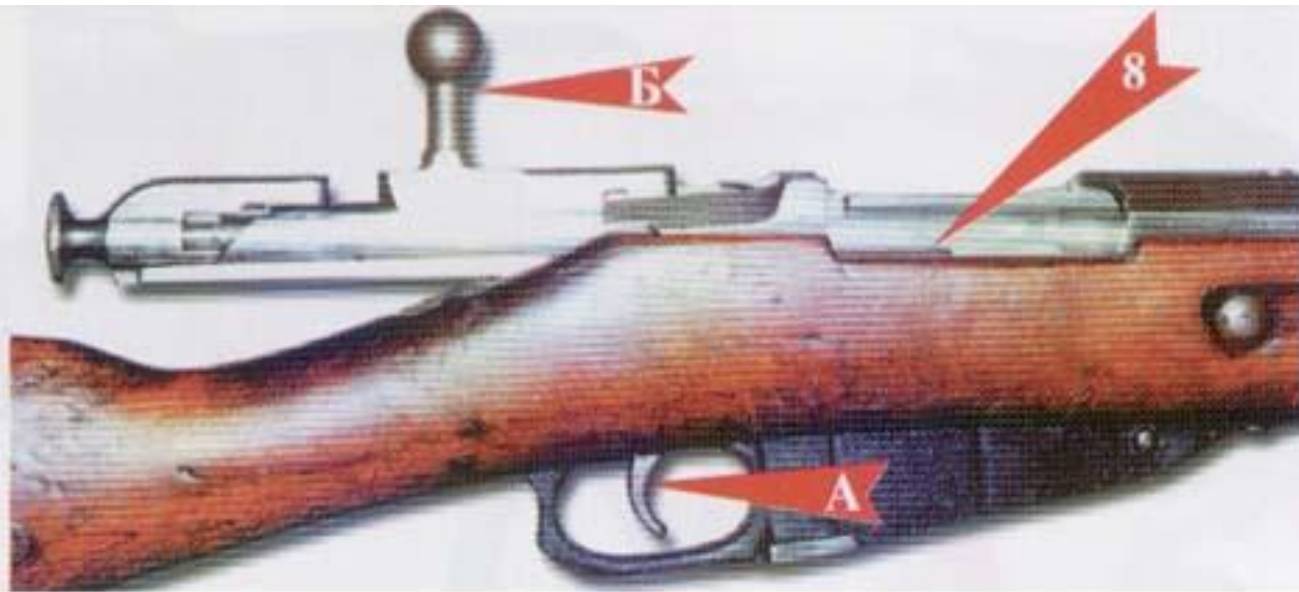


фото 4. Неполная разборка. Извлечение затвора. При нажатом спуске А открытый затвор извлечь по направлению стрелки В. В ствольной коробке видна лопасть-пластина отсечки отражателя.



фото 5. Неполная разборка. Извлеченный затвор. В таком положении курок 1 взведен.



фото 6. Разборка затвора. Удерживая курок 1 повернуть по часовой стрелке ствол затвора 2. В таком положении курок спущен. Подать вперед боевую личинку 3.



фото 7. Разборка затвора. Боевую личинку 3 повернуть отняв часовой стрелки и отделить вперед от соединительной планки 4.



фото 8. Разборка затвора. Вилкой соединительной планки вынуть ударник 5, придерживая курок.



Фото 22. Винтовка, поставленная на предохранитель.
Смотри последовательность действий в тексте. Г - зазор.

Снайперская модификация



фото 24. Снайперская винтовка.
Стрелкой А показано место
"подклейки" фетровой прокладки
между стеблем затвора и ложей.
Б - взаимное расположение
винтовой части, ударника и
курка при правильно собранном
затворе.

фото 25. Изогнутая рукоятка затвора не
задевает за оптический прицел. Магазин
наполняется нажатием патрона "сверху вниз".
На снимке виден патрон, удерживаемый от
выпадения "вверх" лопастью
отсечки-отражателя.



Mauser 98 и винтовка Мосина. Отличия





7,62×54 MM



7,92×57 MM



Штык-ножи





Самозарядные/автоматические ВИНТОВКИ

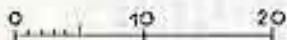
2

Техника-Обладему



ABC-36

Рис. В. Иванова



SVT-40



Пули: броневый образец 1930 года (В-30) — с тигровой головкой; броневый-зажигательный образец 1932 года (В-32) — с термочувствительной головкой.

7,62-мм автоматическая винтовка СИМОНОВА образца 1936 года (ABC-36)

Калибр	7,62 мм
Вес без патронов, штаны и магазина	4,05 кг
Длина	1200 ¹ мм
	1520
Принцип действия автоматики	отвод газов
Тип затвора	штыковое запирание
Тип и емкость магазина	горизонтальный, объемный, 15 патронов
Начальная скорость пули	849 м/сек
Практическая скорострельность	$\frac{20-25}{40}$ выстр./мин

7,62-мм самозарядная винтовка ТОКАРЕВА образца 1940 года (SVT-40)

Калибр	7,62 мм
Вес без патронов	3,0 ¹ кг
	4,3
Длина	1226 ¹ мм
	1463
Принцип действия автоматики	отвод газов
Тип затвора	запирание переносом затвора
Тип и емкость магазина	горизонтальный, объемный, 10 патронов
Начальная скорость пули	830 м/сек
Практическая скорострельность	$\frac{20-25}{40}$ выстр./мин

¹ В числителе — без штаны, в знаменателе — со штаны,
¹ В числителе — при стрельбе одиночным огнем, в знаменателе — очередями.

Самозарядные винтовки Токарева



CBT/Gewehr 41/Gewehr 43



- 1–Игольчатый штык на винтовке системы Мосина образца 1891 года, 2–Игольчатый штык на винтовке системы Бердана
- № 2, 3–Клинковый штык на винтовке СВТ-38,
- 4–Клинковый штык на винтовке АВС-36,
- 5–Клинковый штык на винтовке СВТ-40



Пистолеты-пулеметы РККА

ППД-40

Калибр 7,62 мм
 Вес без магазина 3,5 кг
 Длина 780 мм
 Темп стрельбы 1000 выстр/мин
 Боевая скорострельность 100—120 выстр/мин
 Емкость магазина 71 патрон
 Начальная скорость пули 500 м/сек

ППШ-41

Калибр 7,62 мм
 Вес без магазина 3,5 кг
 Длина 840 мм
 Темп стрельбы 1000 выстр/мин
 Боевая скорострельность 100—120 выстр/мин
 Емкость магазина $\frac{71^1}{85}$ патронов
 Начальная скорость пули 500 м/сек

ППС-43

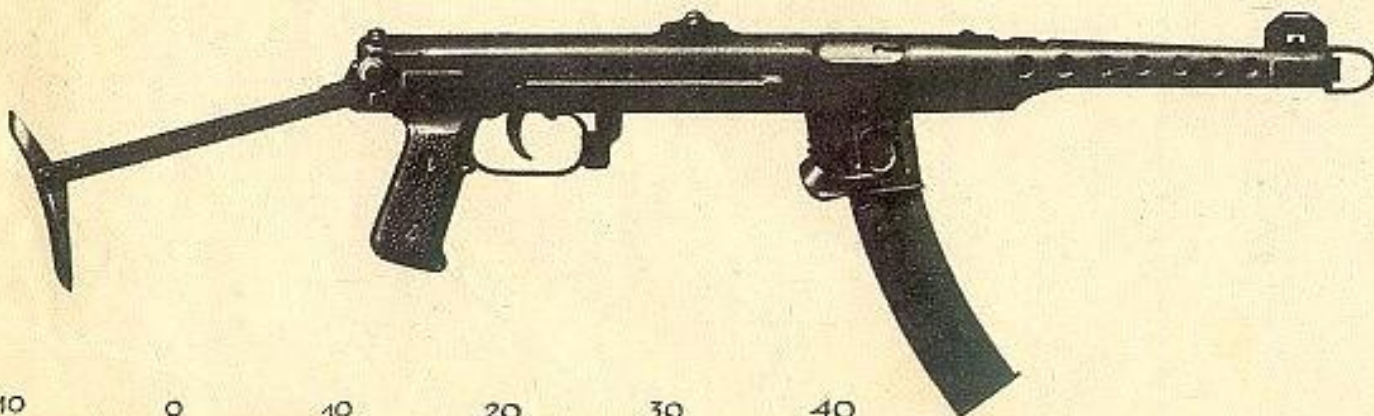
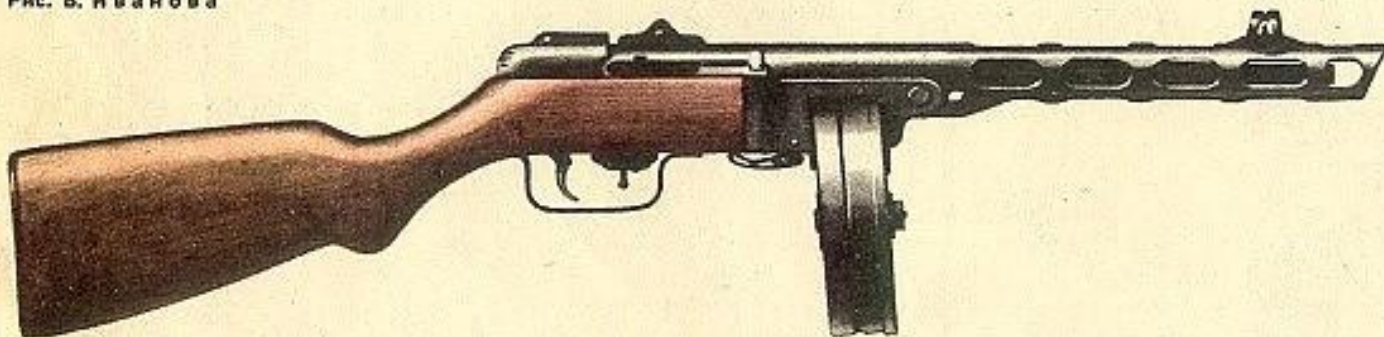
Калибр 7,62 мм
 Вес без магазина 3,04 кг
 Длина $\frac{820^2}{623}$ мм
 Темп стрельбы 600 выстр/мин
 Боевая скорострельность 100—120 выстр/мин
 Емкость магазина 35 патронов
 Начальная скорость пули 500 м/сек

¹ В числителе — емкость барабанного магазина, в знаменателе — коробчатого.

² В числителе — длина оружия с опянутым прикладом, в знаменателе — длина оружия с опянутым прикладом, в значе-



Рис. В. Иванова



- Устройство дискового магазина ППШ



- Слева-коробчатый магазин ППШ.
- Справа- магазин от ППС.



- Дискóвый мгазин от ППД-40



Пистолет-пулемет Токарева



Пистолет-пулемет Коровина



Пистолеты-пулеметы

Вермахта



MP-28



MP-41



MP-38,MP-40

Автомат Вермахта StG 44 под промежуточный патрон.



Варианты укупорки немецкого «промежуточного» патрона 7.9x33 — раннего образца (1942 г.) на 20 патронов в обоймах и позднего образца (1943-1945 гг.) на 15 патронов в обоймах. Справа — современный коммерческий образец патрона 7.9x33, изготовленный португальской национальной фабрикой по производству боеприпасов