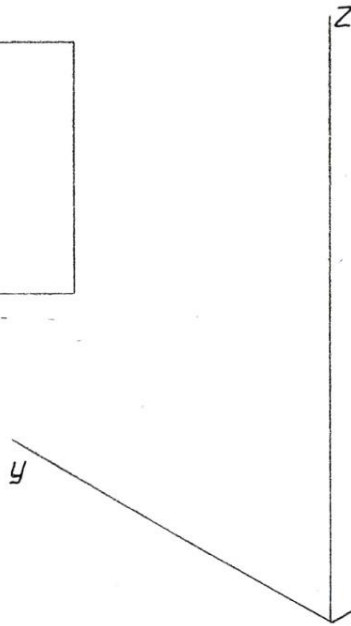
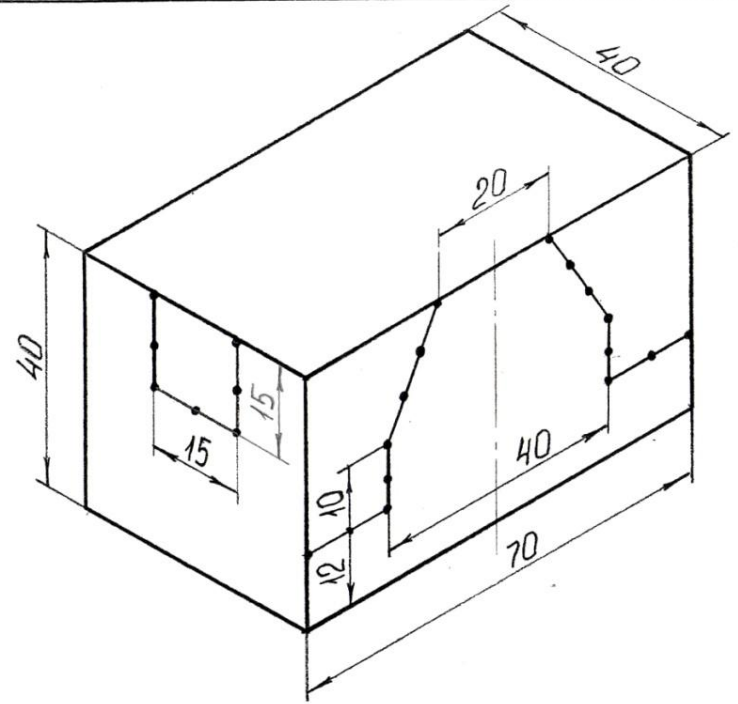
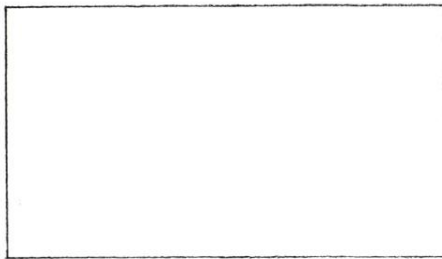
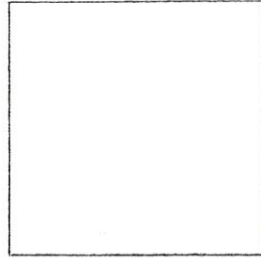
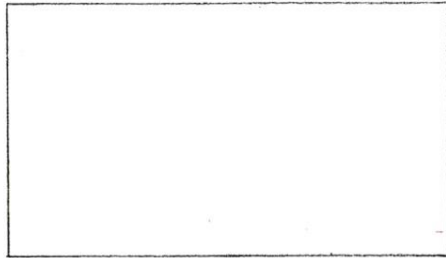


Элементы конструирования

**Преобразование формы
предметов**



На поверхности заготовки в виде прямоугольного параллелепипеда нанесена разметка. Руководствуясь заданными размерами, в М 1:1 выполните изометрию и чертеж детали из 3-х видов, удалив части по разметке. На чертеже нанесите размеры.

Раздаточный материал

Чертил			Преобразование
Проверил			формы предметов
Школа №30	Вкл.		

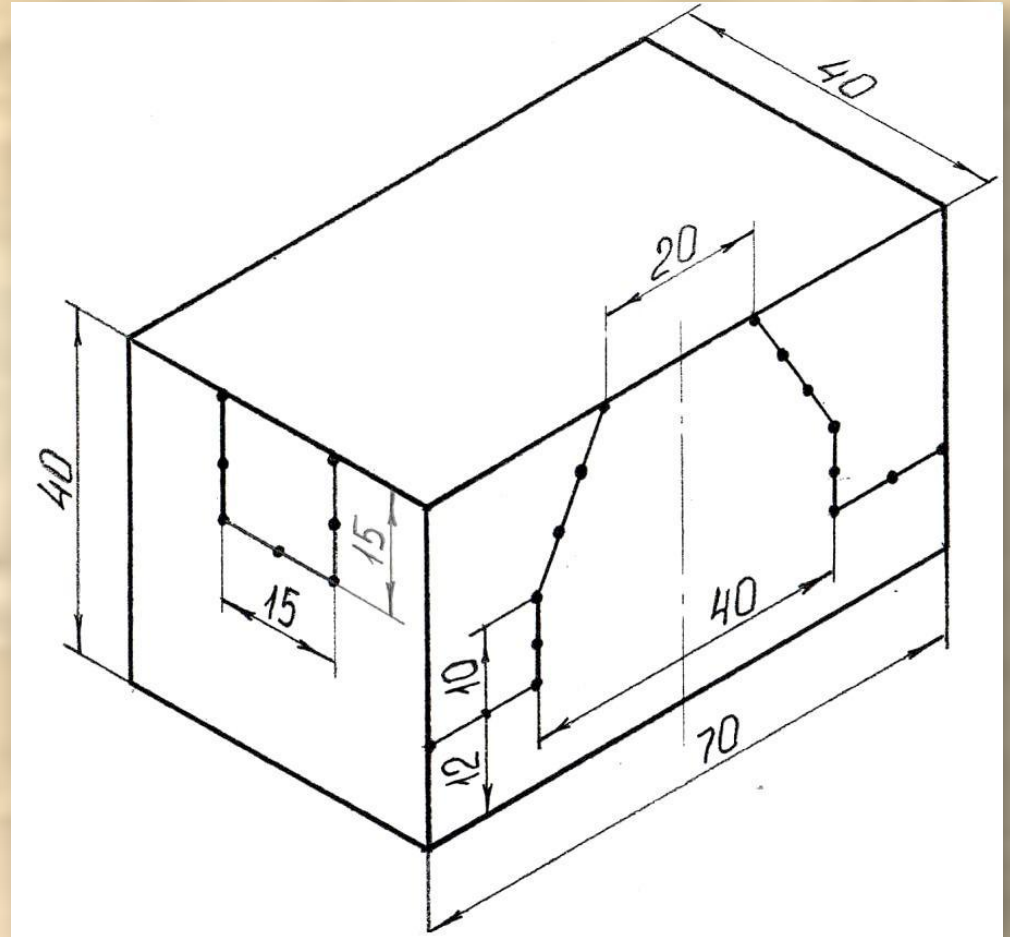
1. Аналитический этап

а). анализ

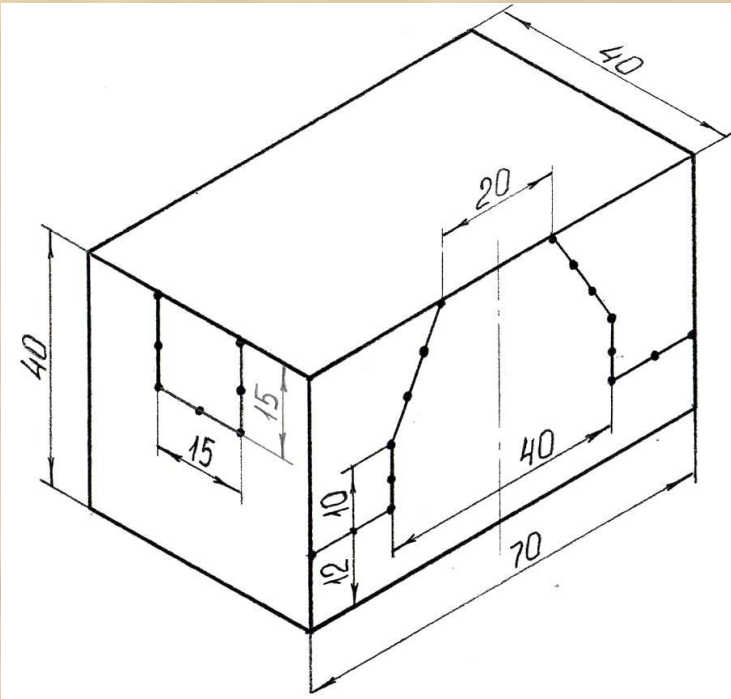
геометрической формы
заготовки детали;

б). анализ параметров
(габаритных размеров)
заготовки;

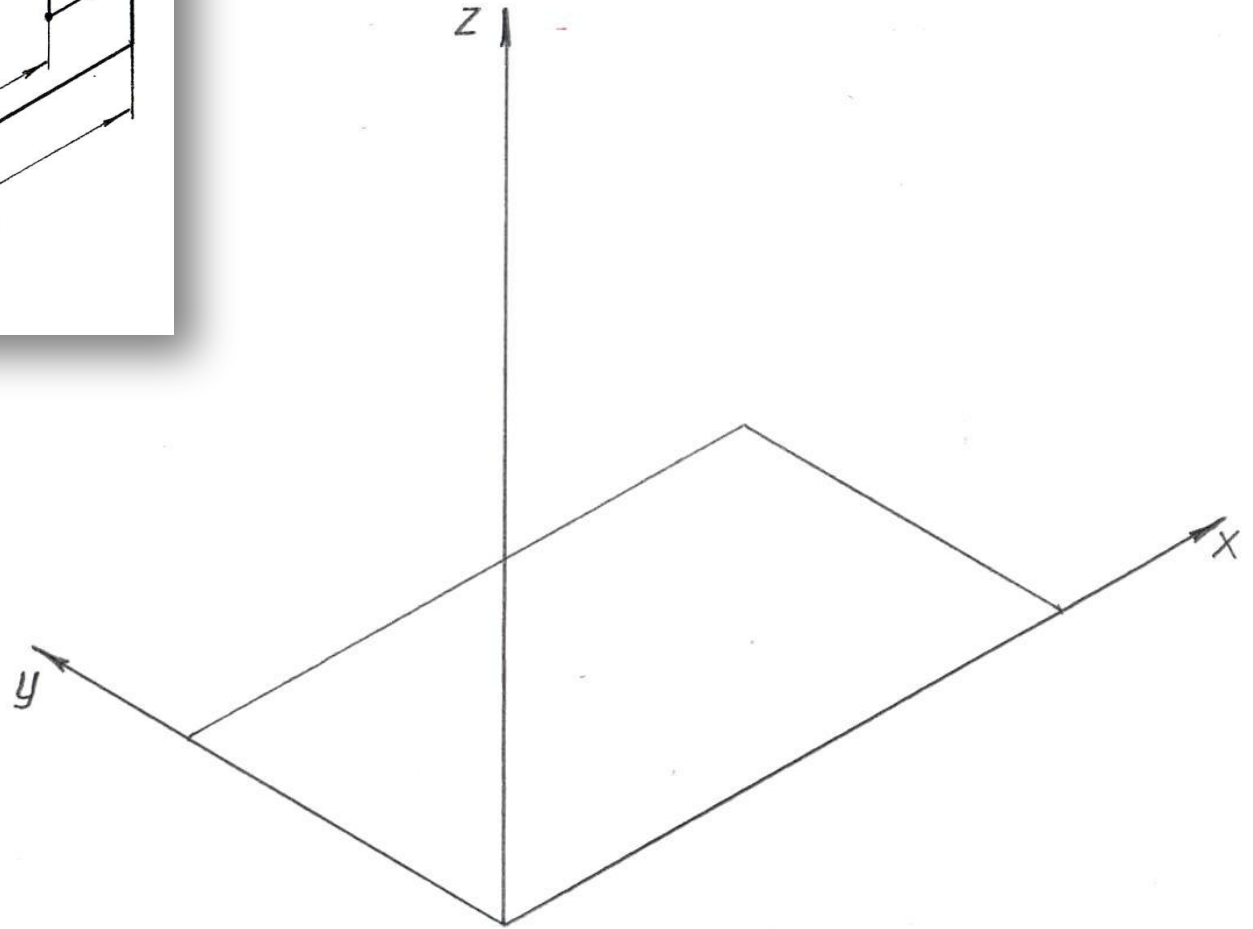
в). анализ
симметричности будущей
детали.



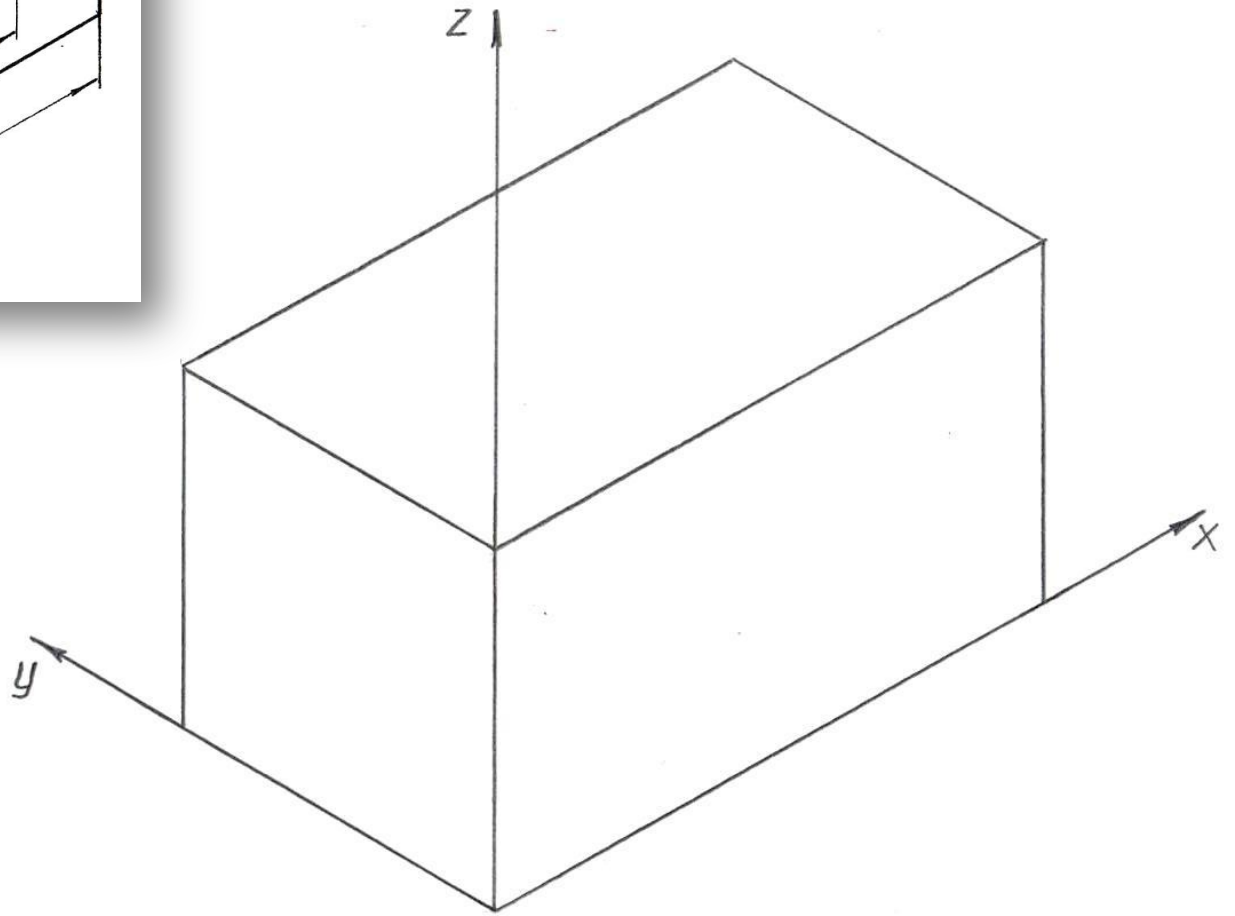
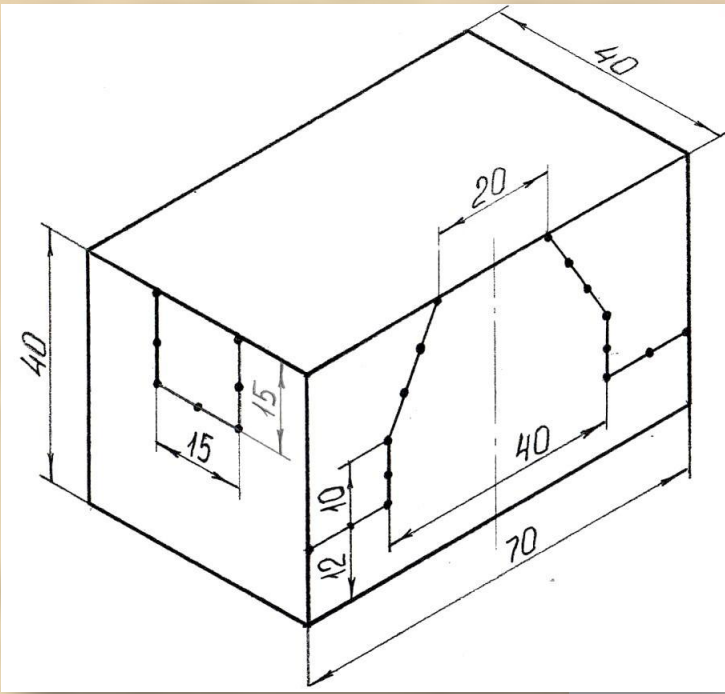
2. Графический этап



а). построение
нижнего
основания
заготовки
(прямоугольного
параллелепипеда);

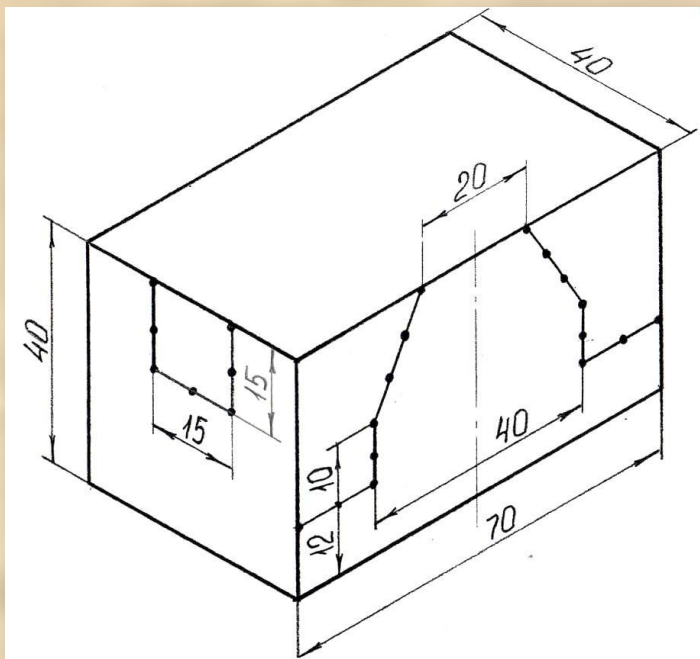


2. Графический этап

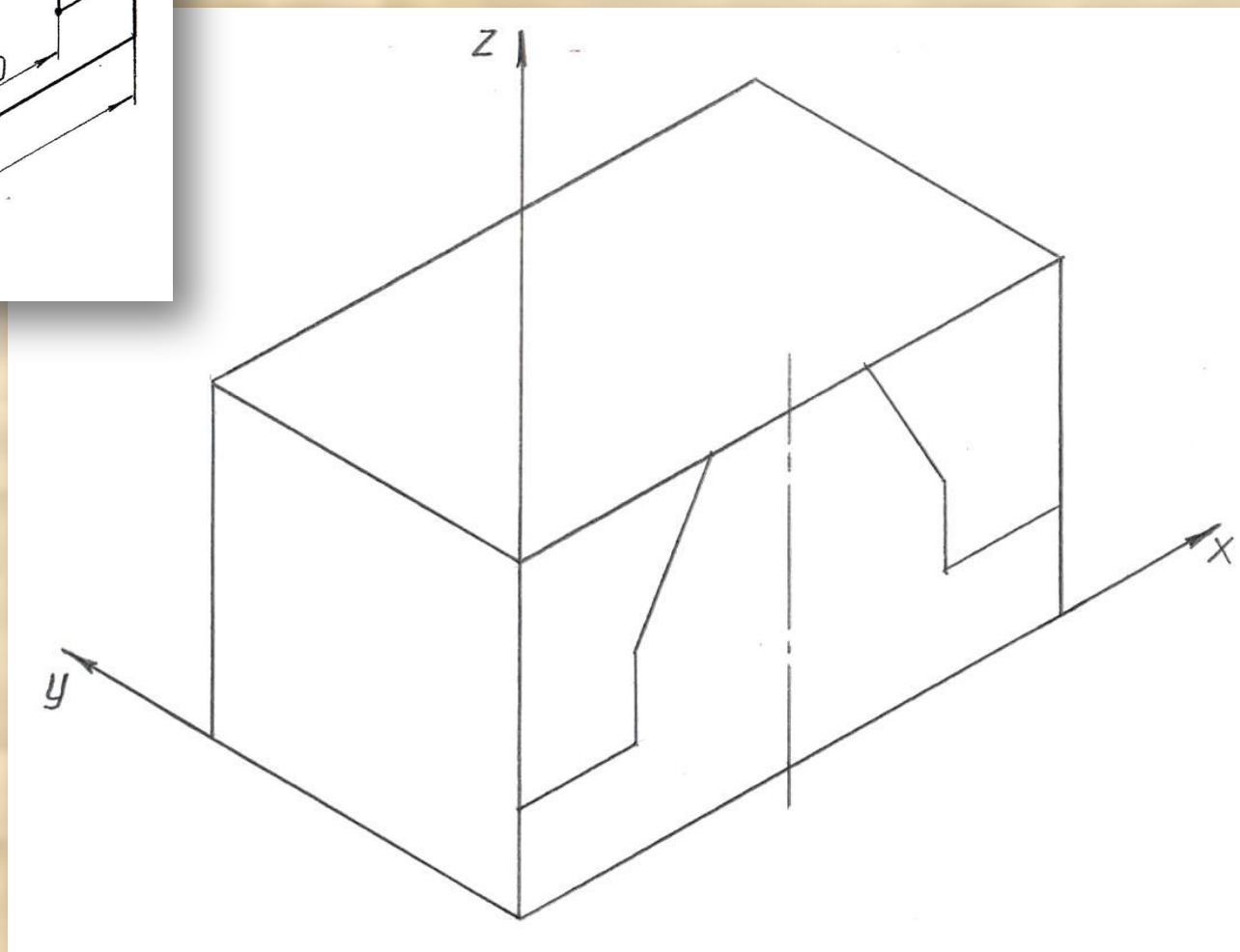


б). построение боковых граней и верхнего основания заготовки (прямоугольного параллелепипеда);

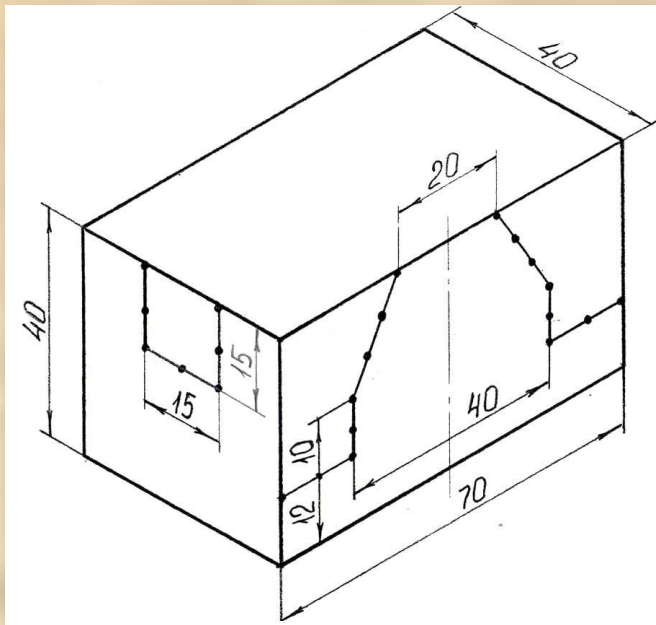
2. Графический этап



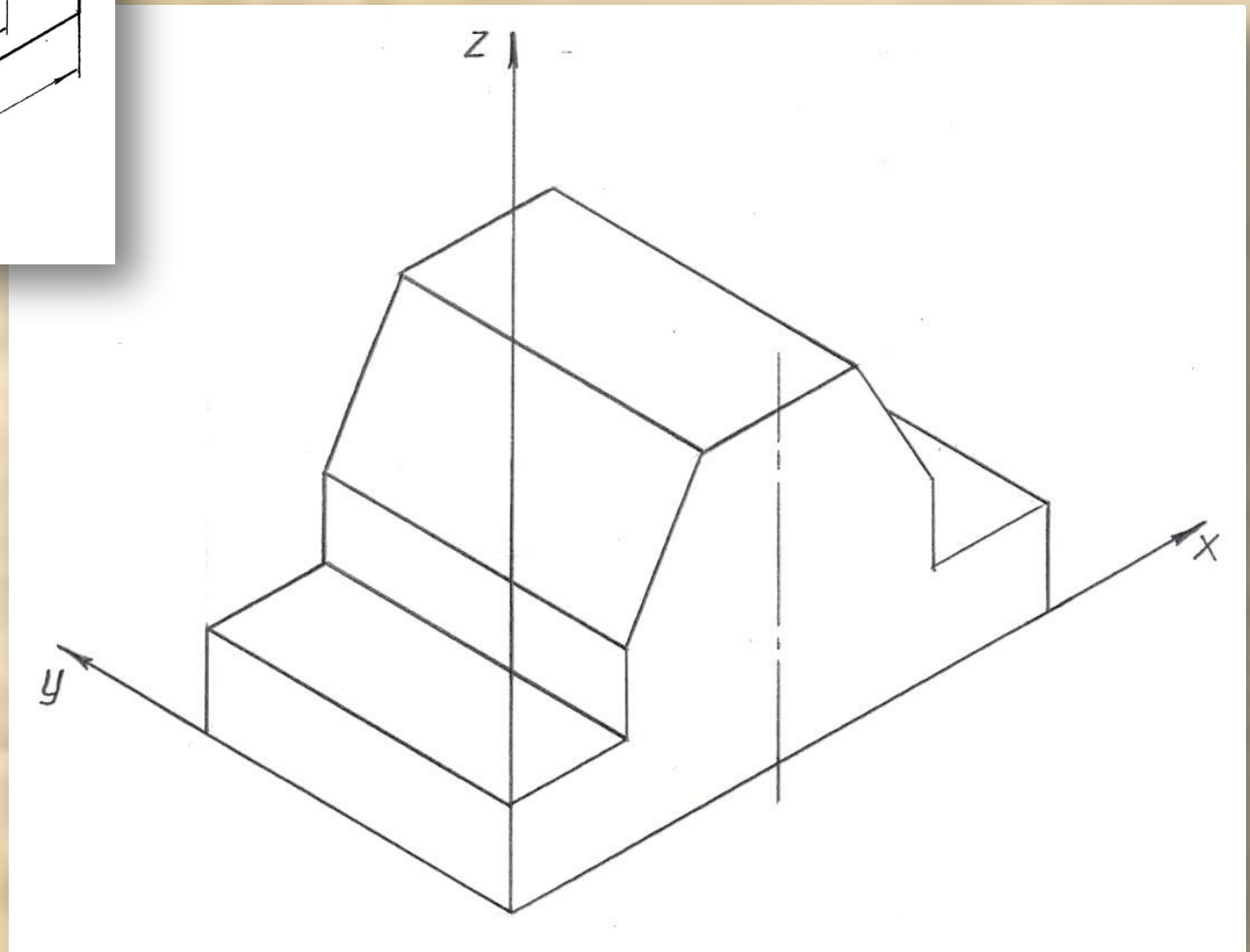
в). нанесение
разметки на
переднюю грань
заготовки
(прямоугольного
параллелепипеда);



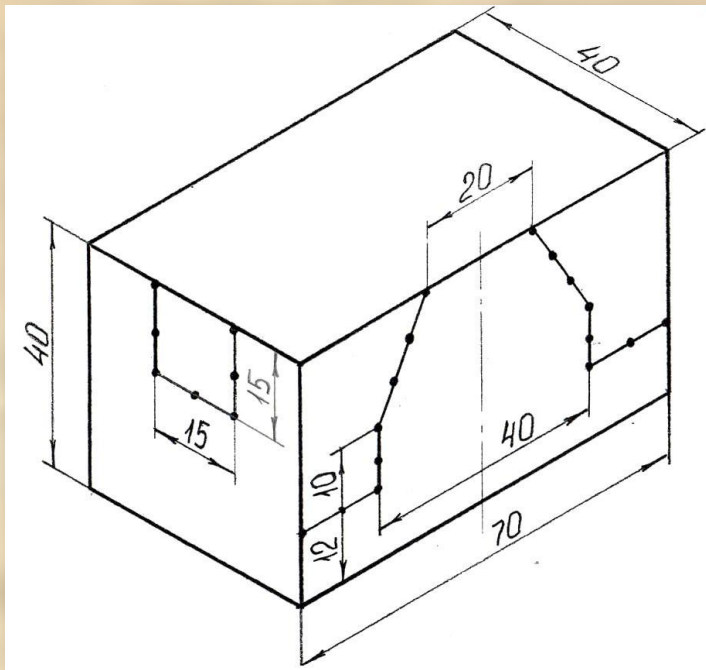
2. Графический этап



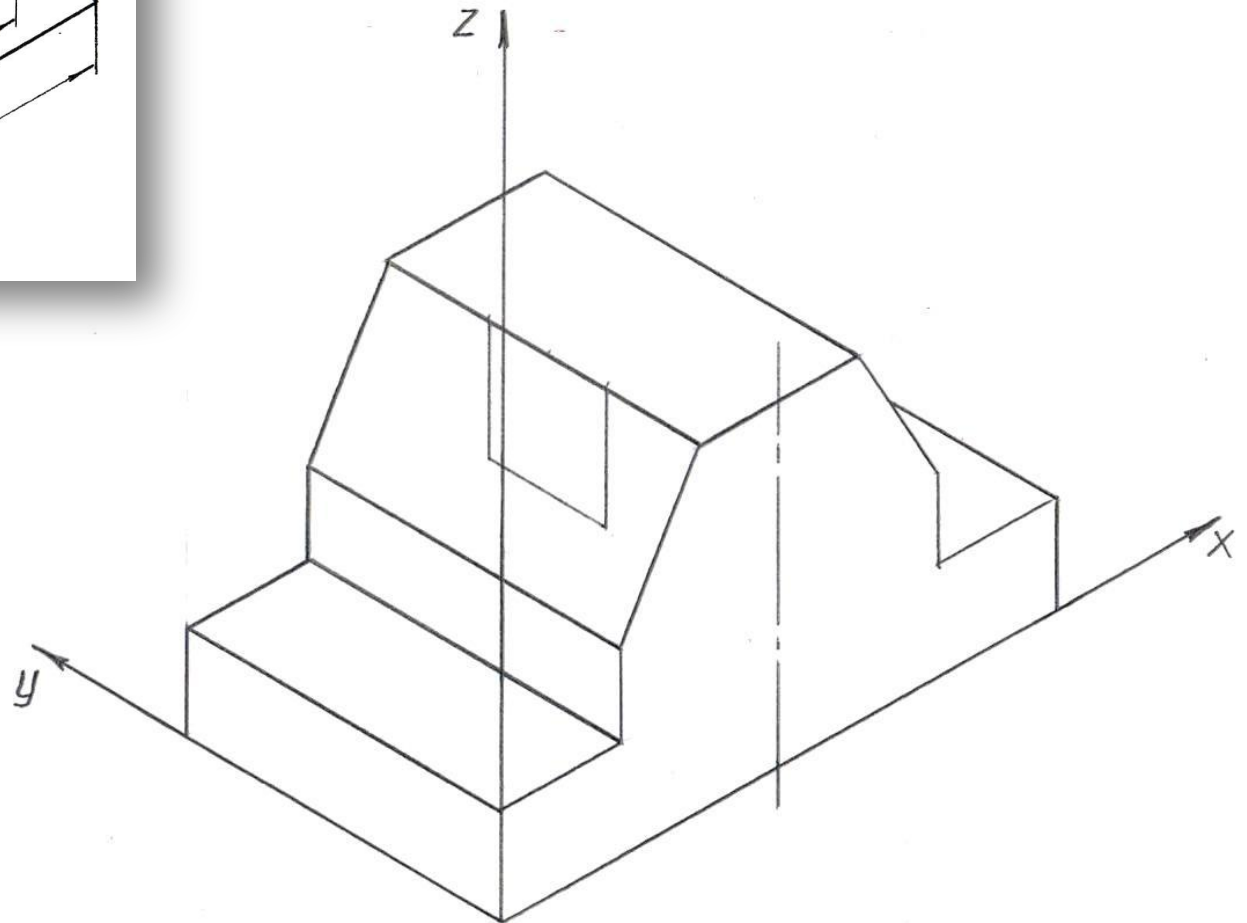
г). построение
выреза
перпендикулярно
фронтальной
плоскости
проекций по
разметке на
передней грани
заготовки;



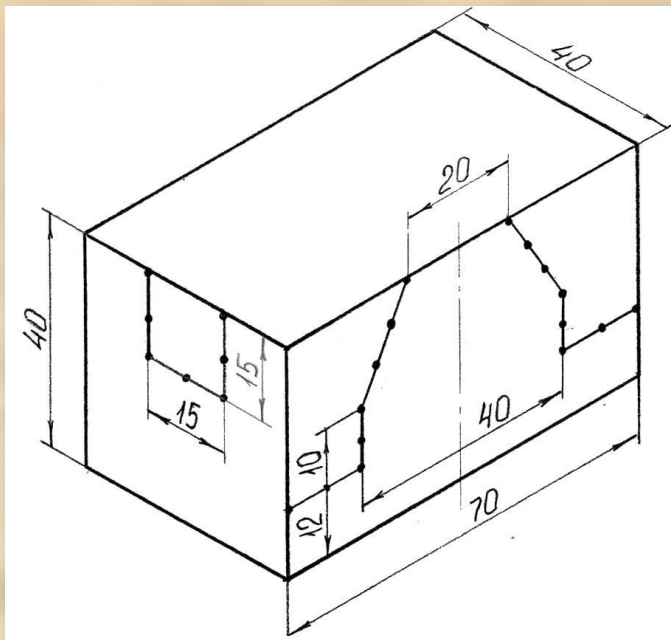
2. Графический этап



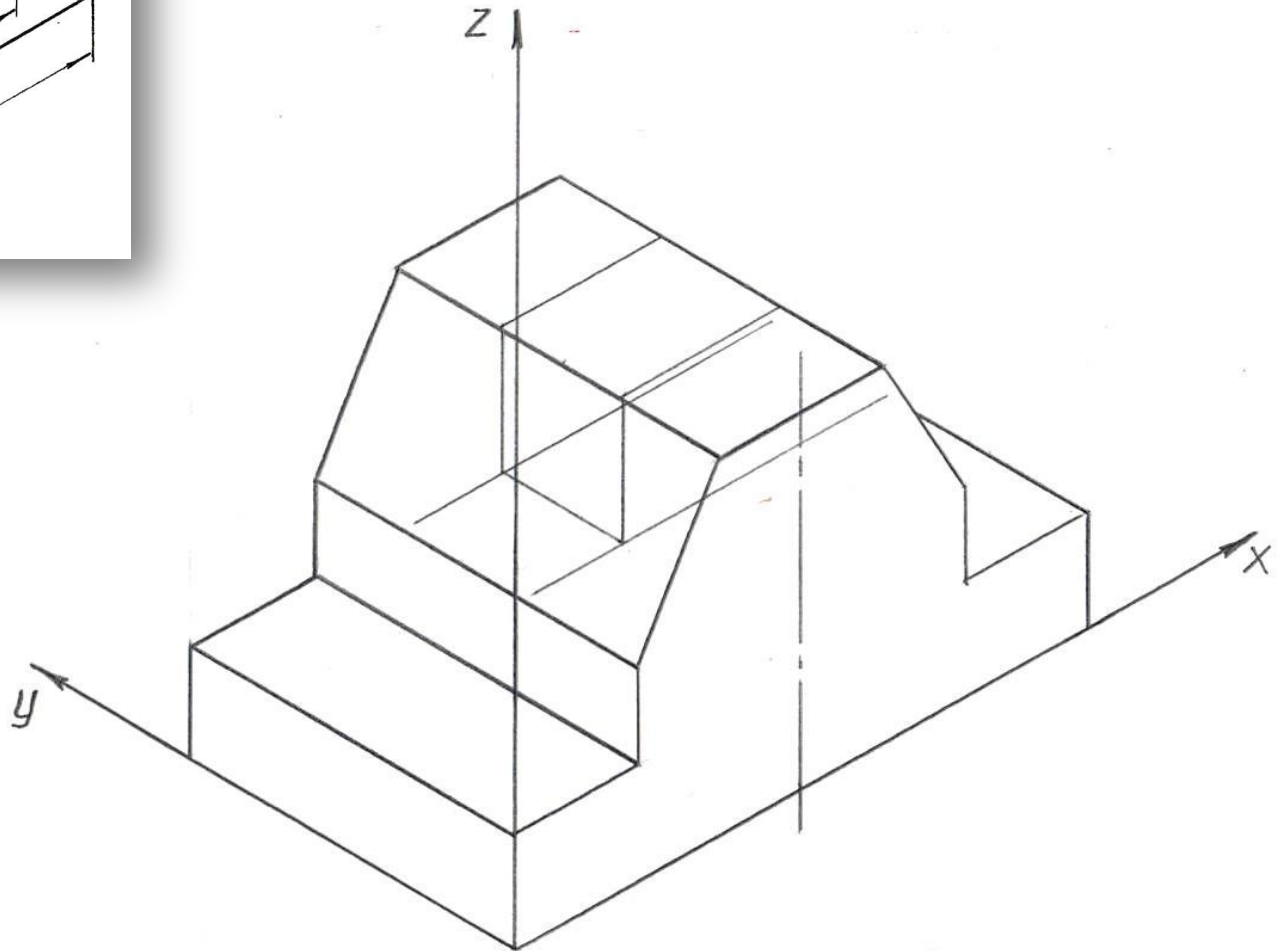
д). нанесение
разметки для
образования
выреза,
перпендикулярного
профильной
плоскости
проекций



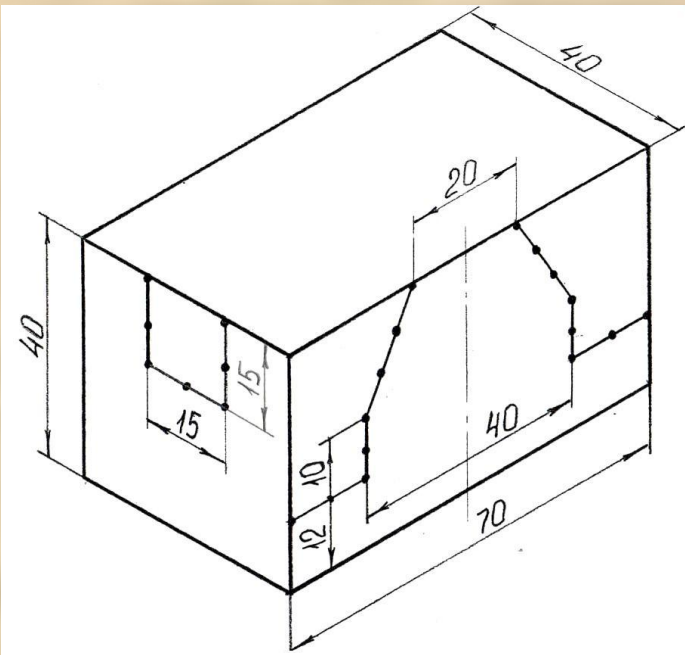
2. Графический этап



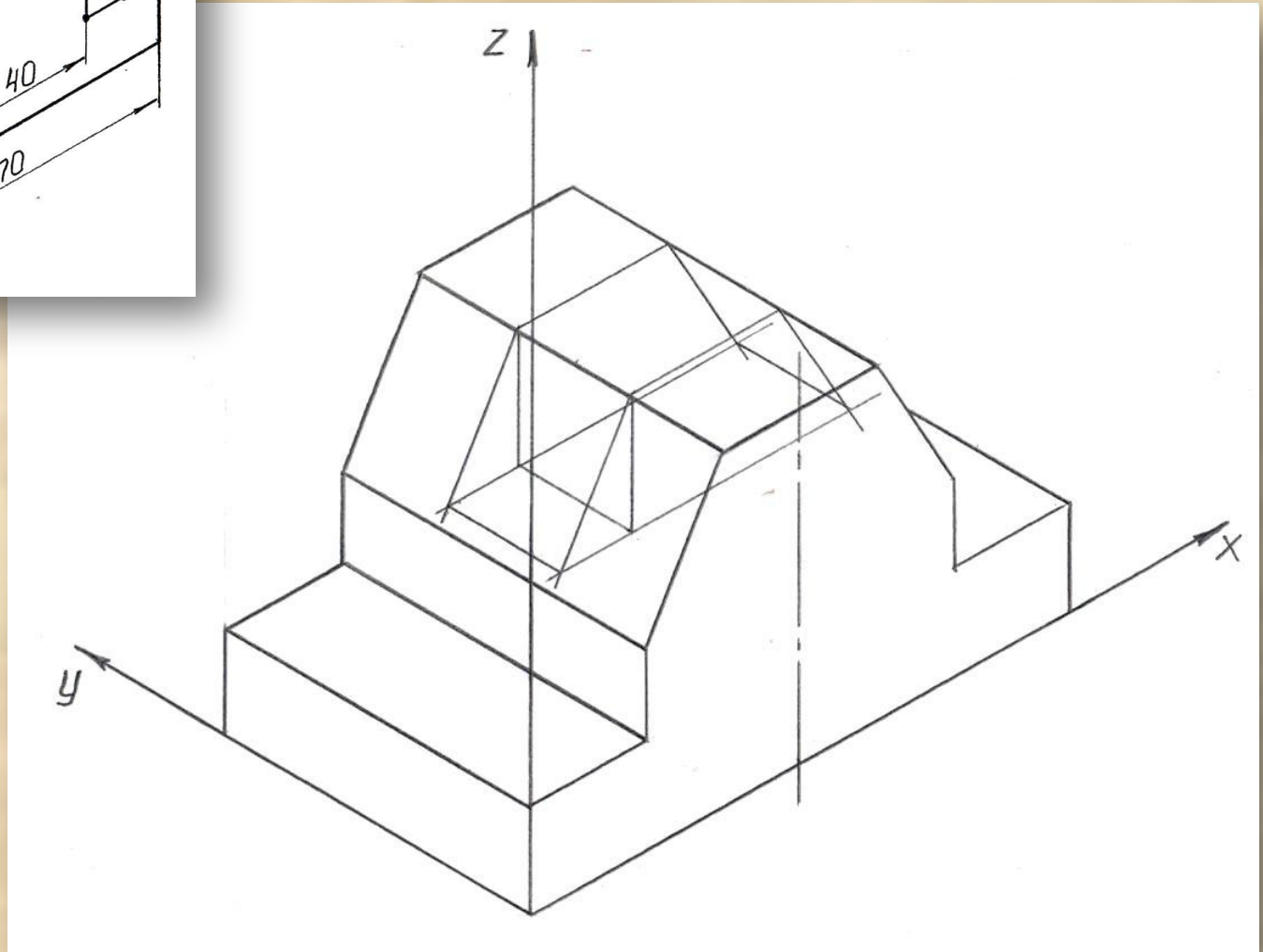
е). построение
выреза по
разметке
перпендикулярно
профильной
плоскости
проекций



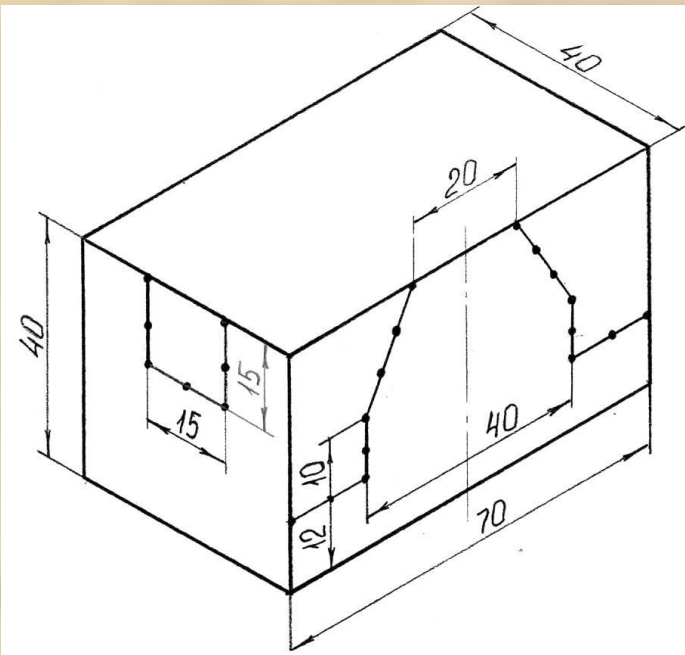
2. Графический этап



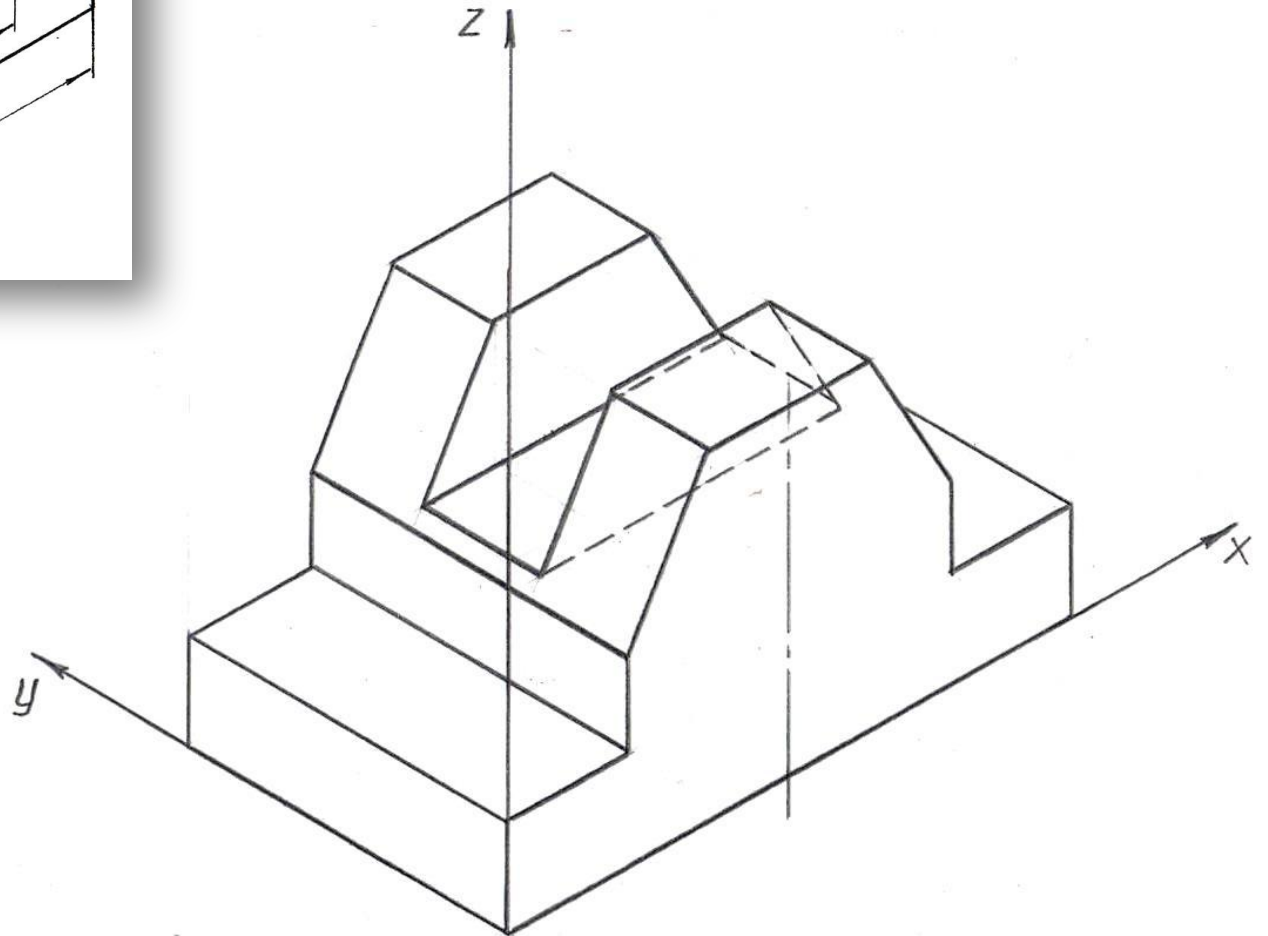
е). построение
выреза по
разметке
перпендикулярн
о профильной
плоскости
проекций

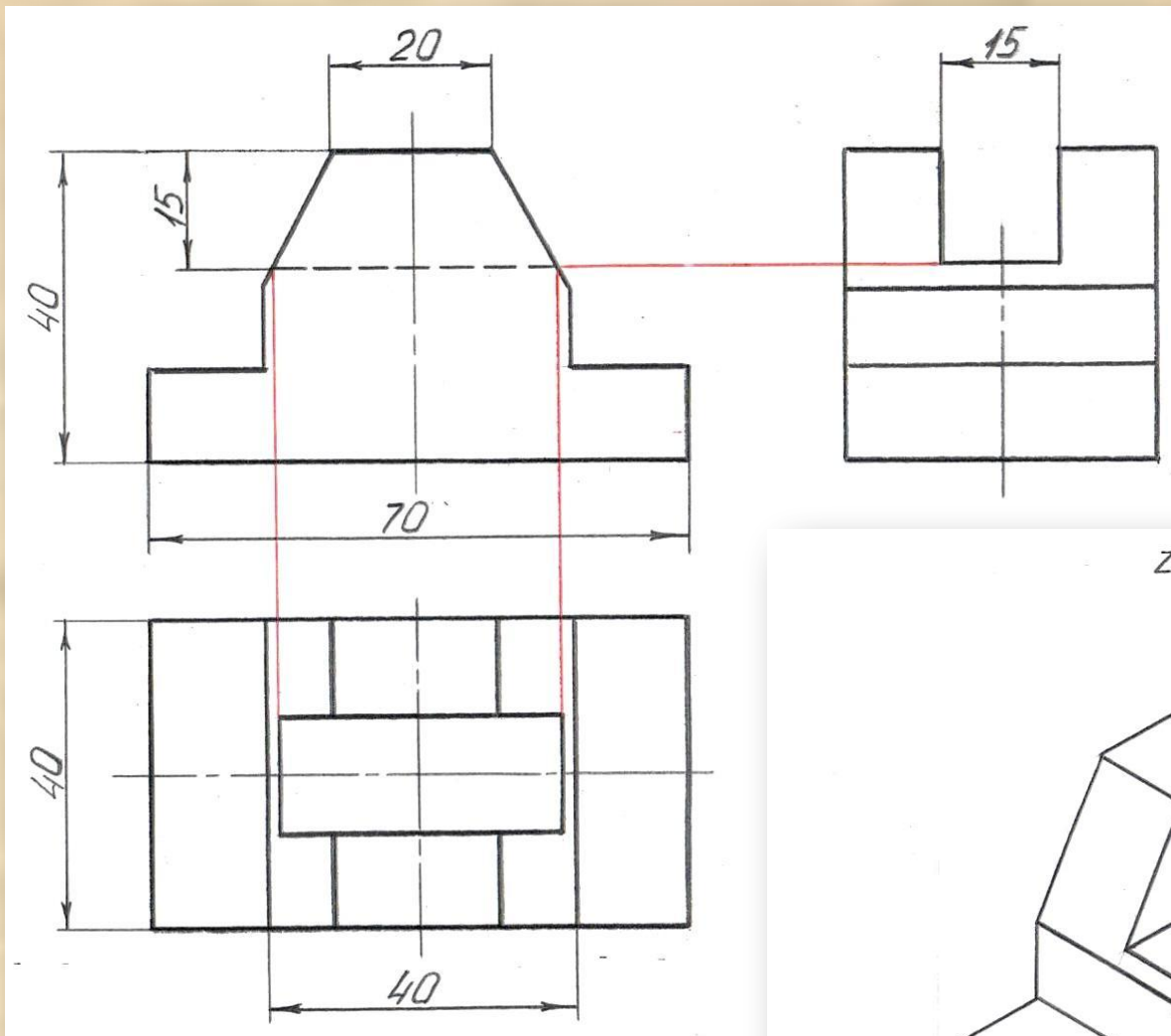


2. Графический этап

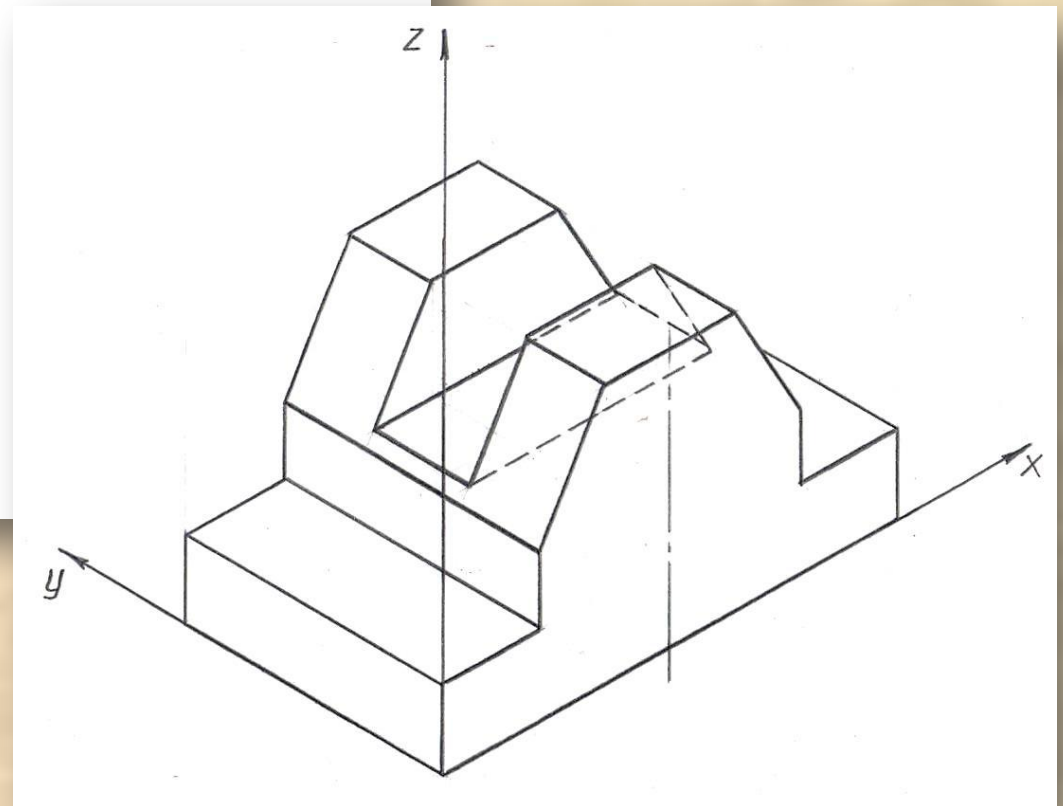


ж). установление
видимости ребер;
з). обводка
изображения;

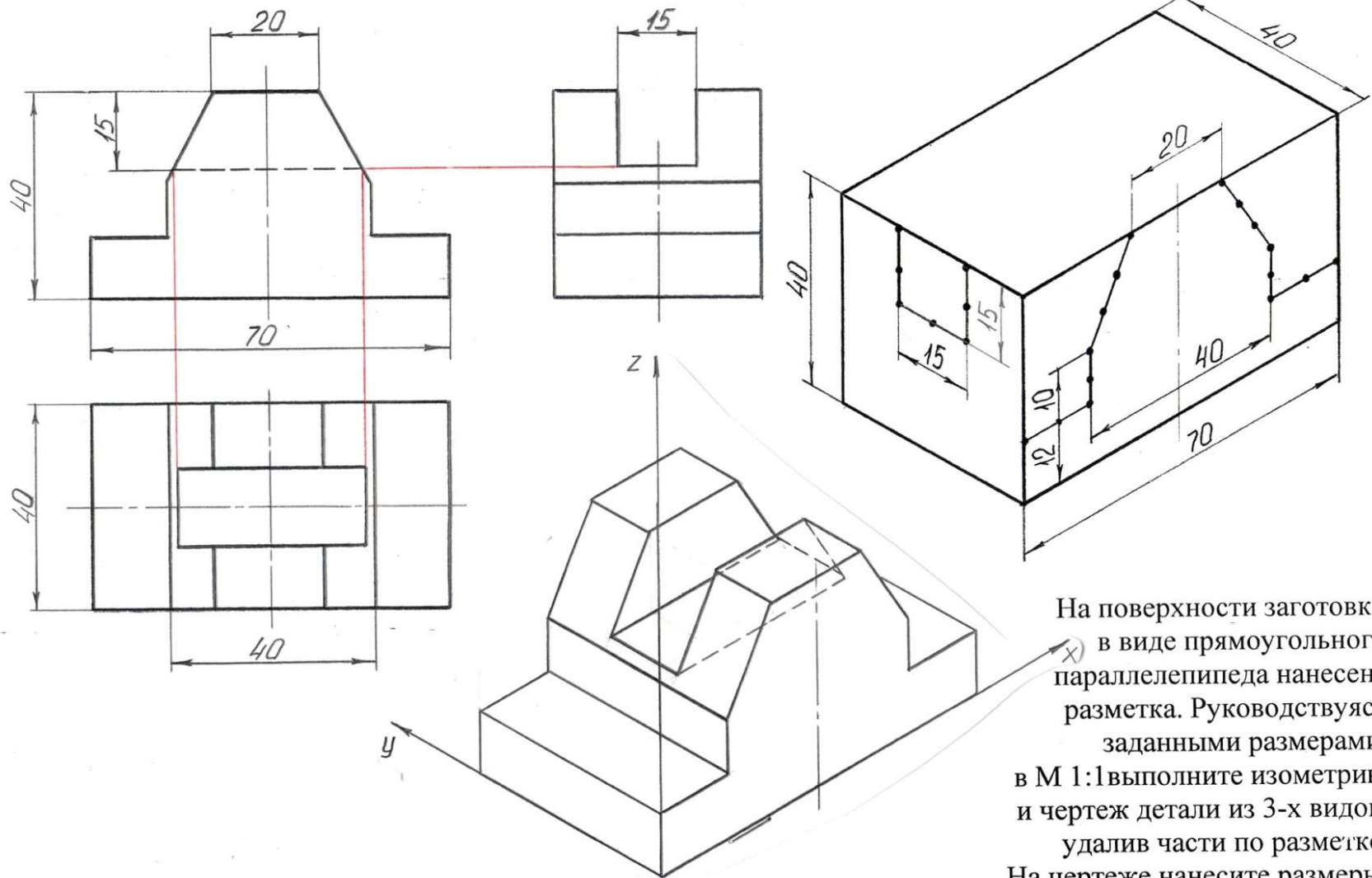




2. Графический этап



и). построение
комплексного чертежа
детали.



На поверхности заготовки в виде прямоугольного параллелепипеда нанесена разметка. Руководствуясь заданными размерами, в М 1:1 выполните изометрию и чертеж детали из 3-х видов, удалив части по разметке. На чертеже нанесите размеры.

Готовая работа

Чертил			Преобразование
Проверил			формы предметов
Школа № 30 Вкл.			