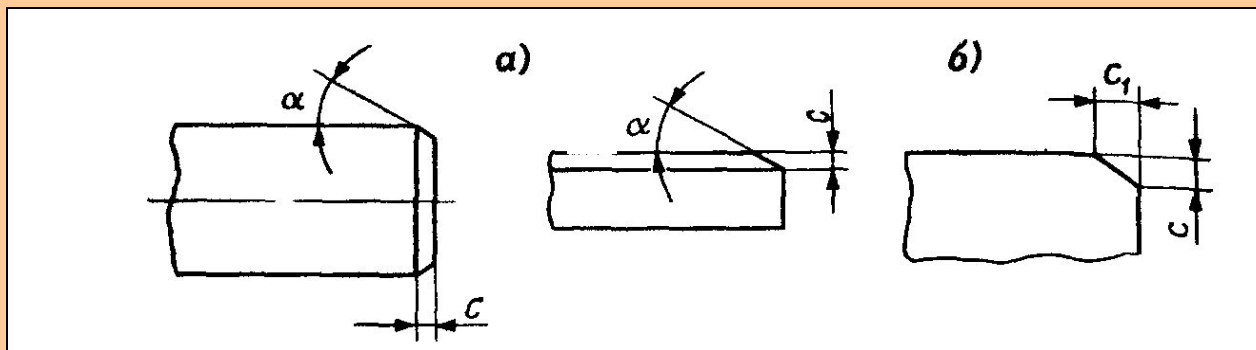


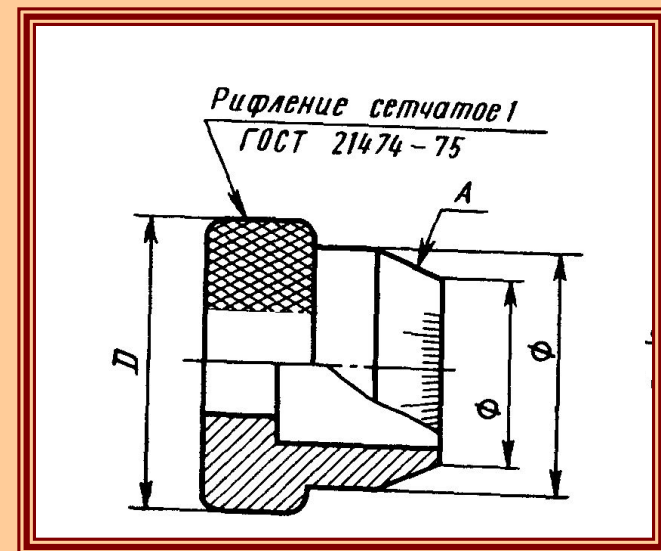
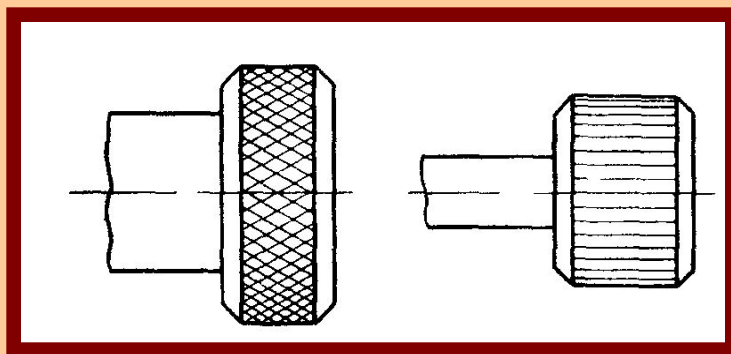
При конструировании многих деталей широко используют типовые элементы, такие как фаски, проточки, пазы, углубления под головки винтов и.т.д.

ФАСКИ



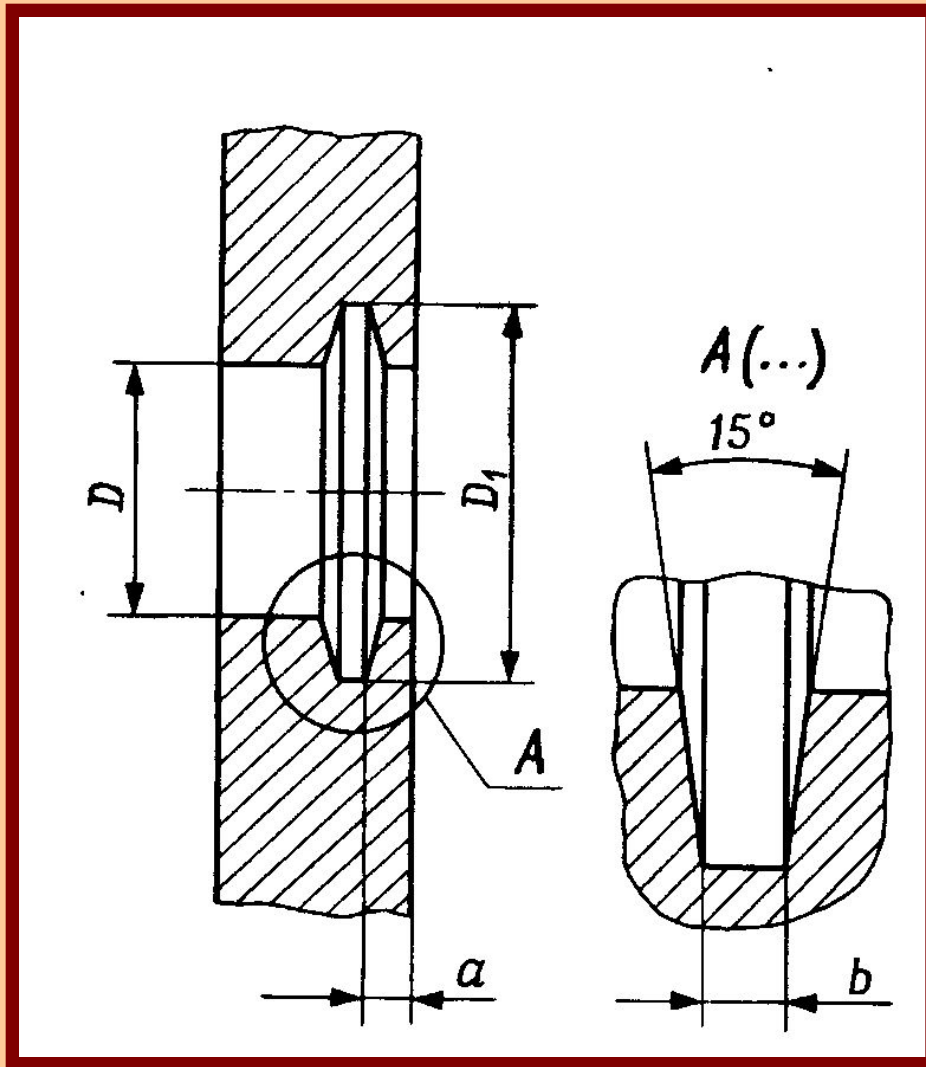
Фаски предохраняют острые кромки деталей от забоин, что важно для обеспечения сборки

РИФЛЕНИЯ



Прямые и сетчатые служат для устранения проскальзывания детали в руке при повороте.

Канавки под уплотнительные кольца



Форма канавок подбирается из условий обеспечения прижима фетрового или войлочного уплотнительного кольца с сечением прямоугольной формы к гладкой цилиндрической поверхности уплотняемой детали.

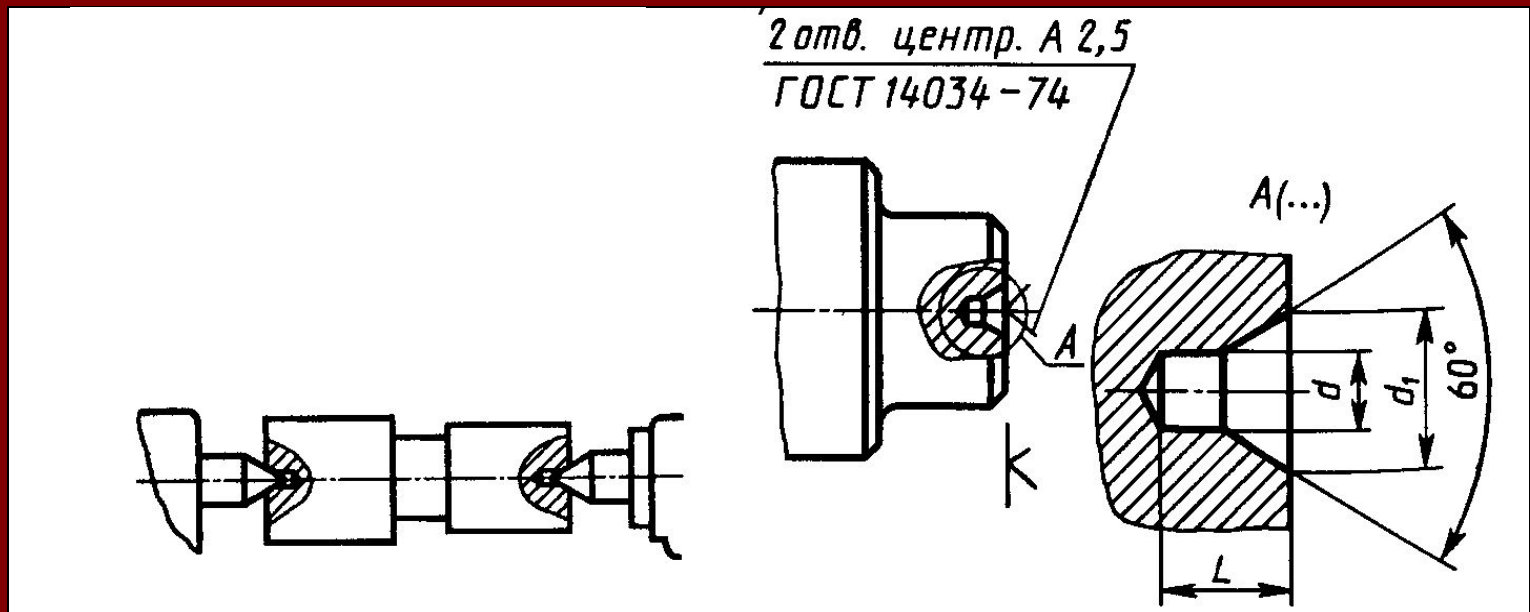
Приведенная конструкция канавки обеспечивает обжатие вала уплотнительным кольцом. Для указания размера b и угла обычно используют выносной элемент.

Технологические центровые гнезда

Непустотелые детали типа тел вращения - валов обычно обрабатывают на токарных или шлифовальных станках, и контролируют в центрах, которые входят в конические центровые гнезда на торцах детали. Форму и размеры их принимают по ГОСТ 14034-74 в зависимости от диаметра той части детали, в которой выполняют гнездо.

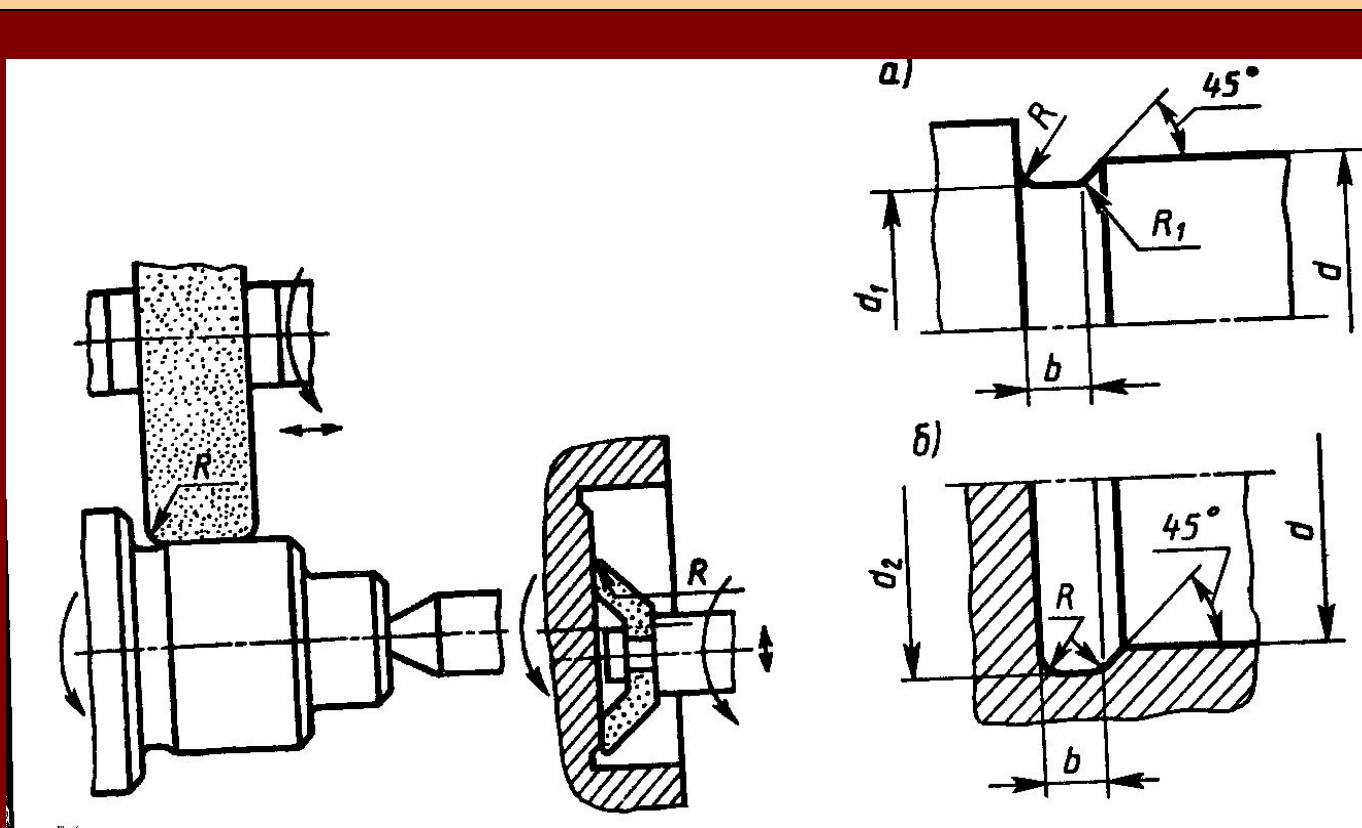
Центровые гнезда могут быть необходимы в условиях эксплуатации на случай ремонта дополнительной обработкой, например шлифовкой.

В случаях, когда наличие центровых гнезд конструктивно безразлично, их на чертеже не изображают. И в технических требованиях не помещают никаких указаний.



Технологические канавки для выхода шлифовального круга

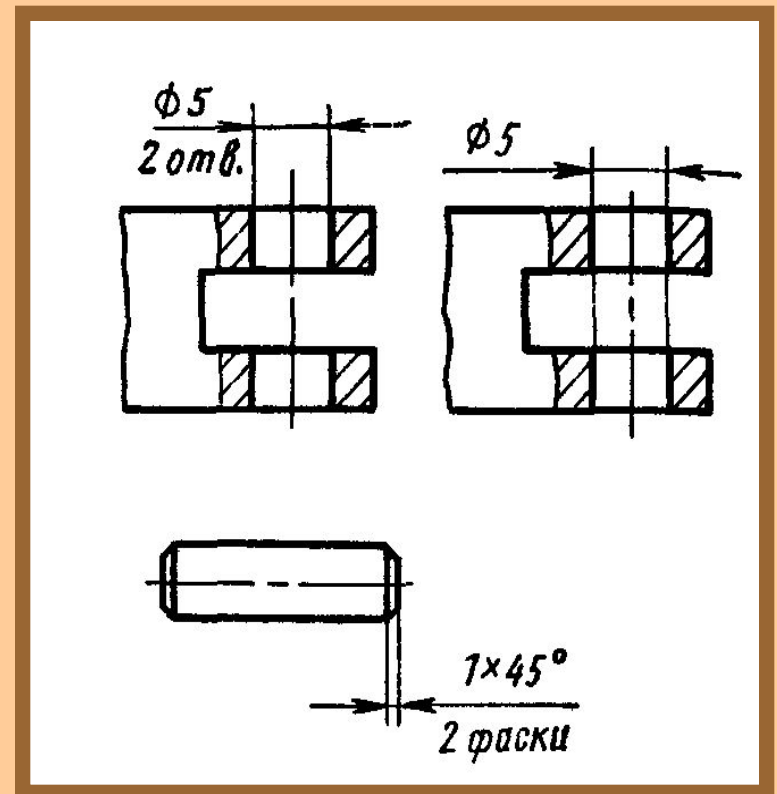
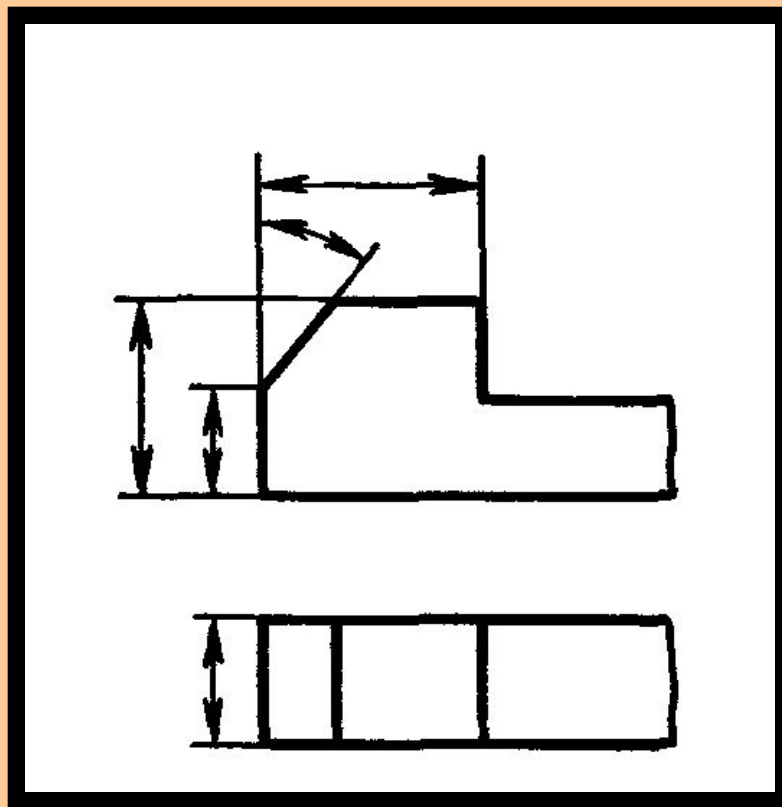
При шлифовке кромки шлифовального круга всегда немного закругляются. В связи с этим для получения при обработке цилиндрической или плоской поверхности детали предусматривают технологическую канавку для выхода шлифовального круга. Форма и размеры канавок стандартизованы ГОСТ 8820-69. Канавку изображают выносным элементом.



Размеры формы элемента

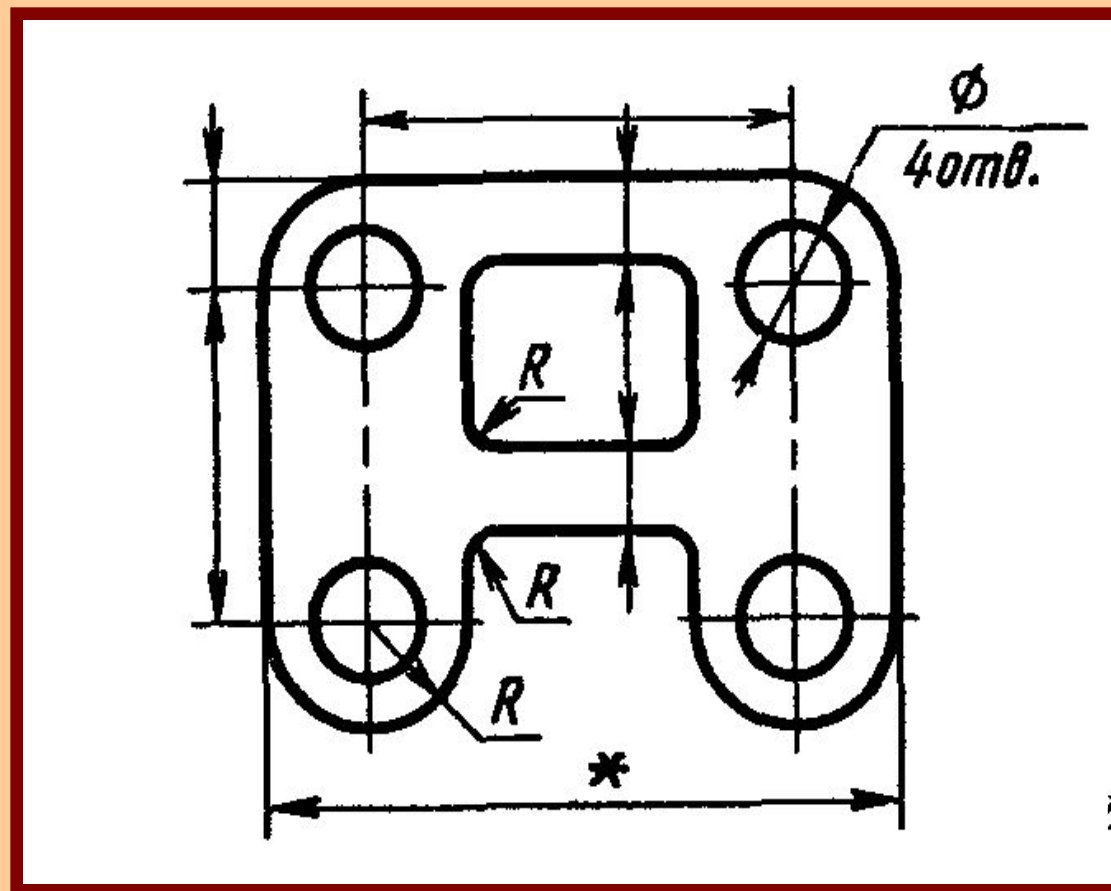
Размеры, определяющие форму любого элемента, включая, отверстия следует наносить на том изображении детали, где эта форма показана наиболее полно.

Размеры одинаковых элементов наносят на изображении одного из них, а под полкой выносной линии указывают число элементов.



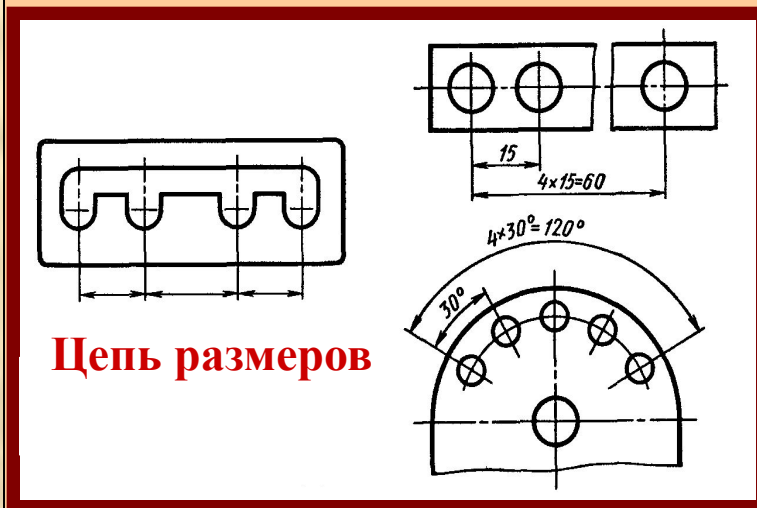
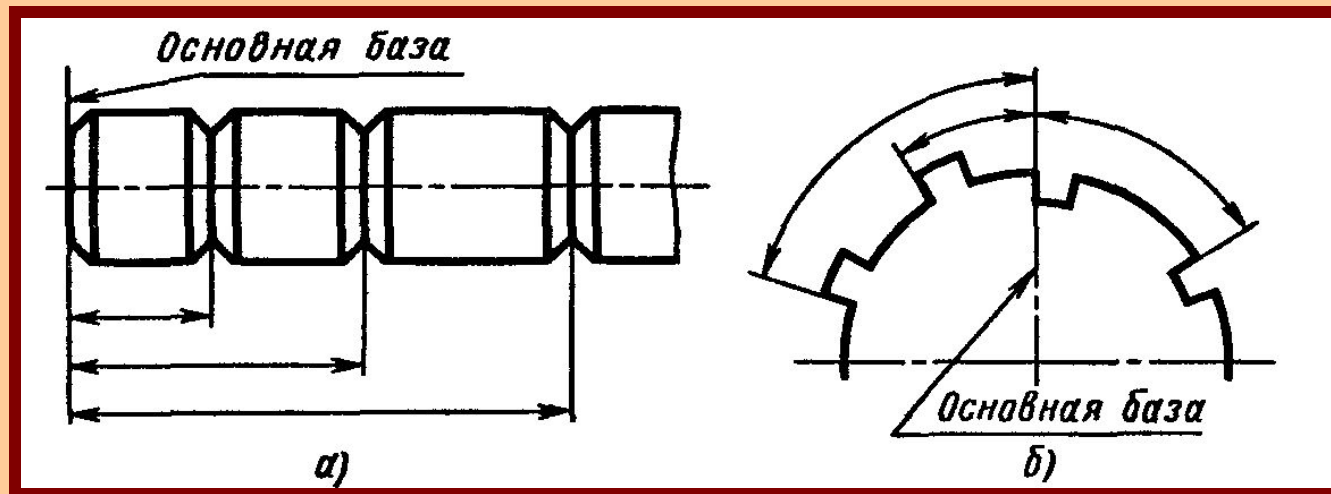
Размеры формы элемента

Размеры формы и положения симметрично расположенных элементов (кроме отверстий) можно наносить один раз без указания их числа.



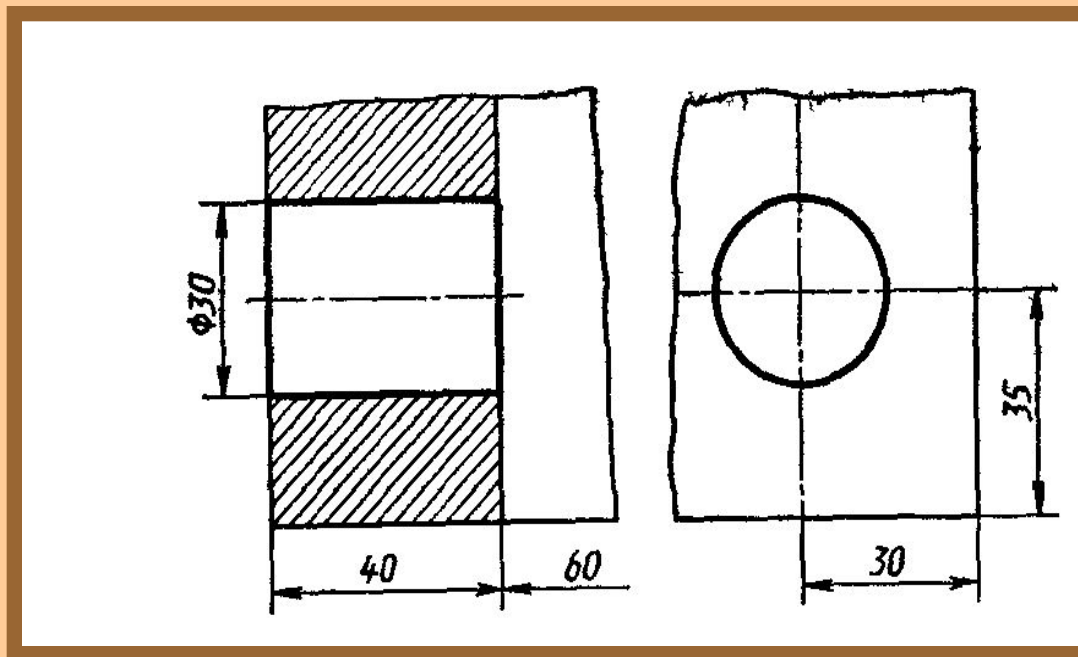
Размеры положения элементов

Размеры, координирующие положение элементов, которые расположены не равномерно на одной прямой или дуге окружности, наносят: от одной основной базы или в виде цепочки

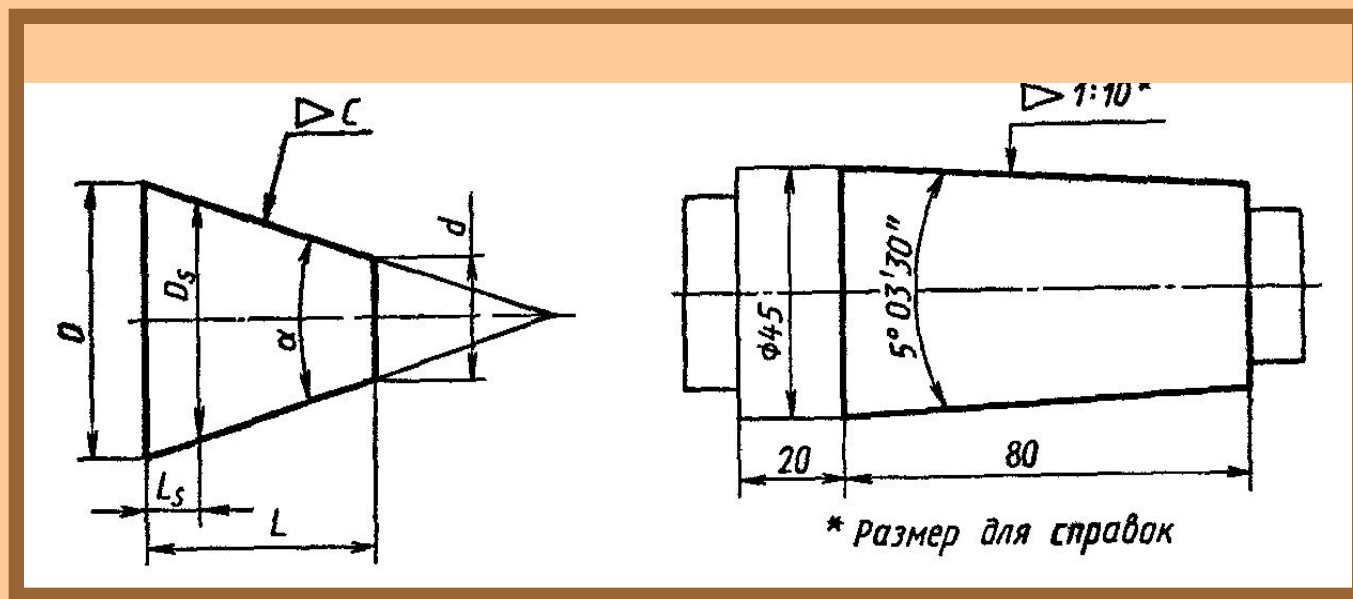


При равномерном расположении нескольких подобных элементов рекомендуется указывать два координирующих размера. Размер между соседними элементами и размер между крайними элементами.

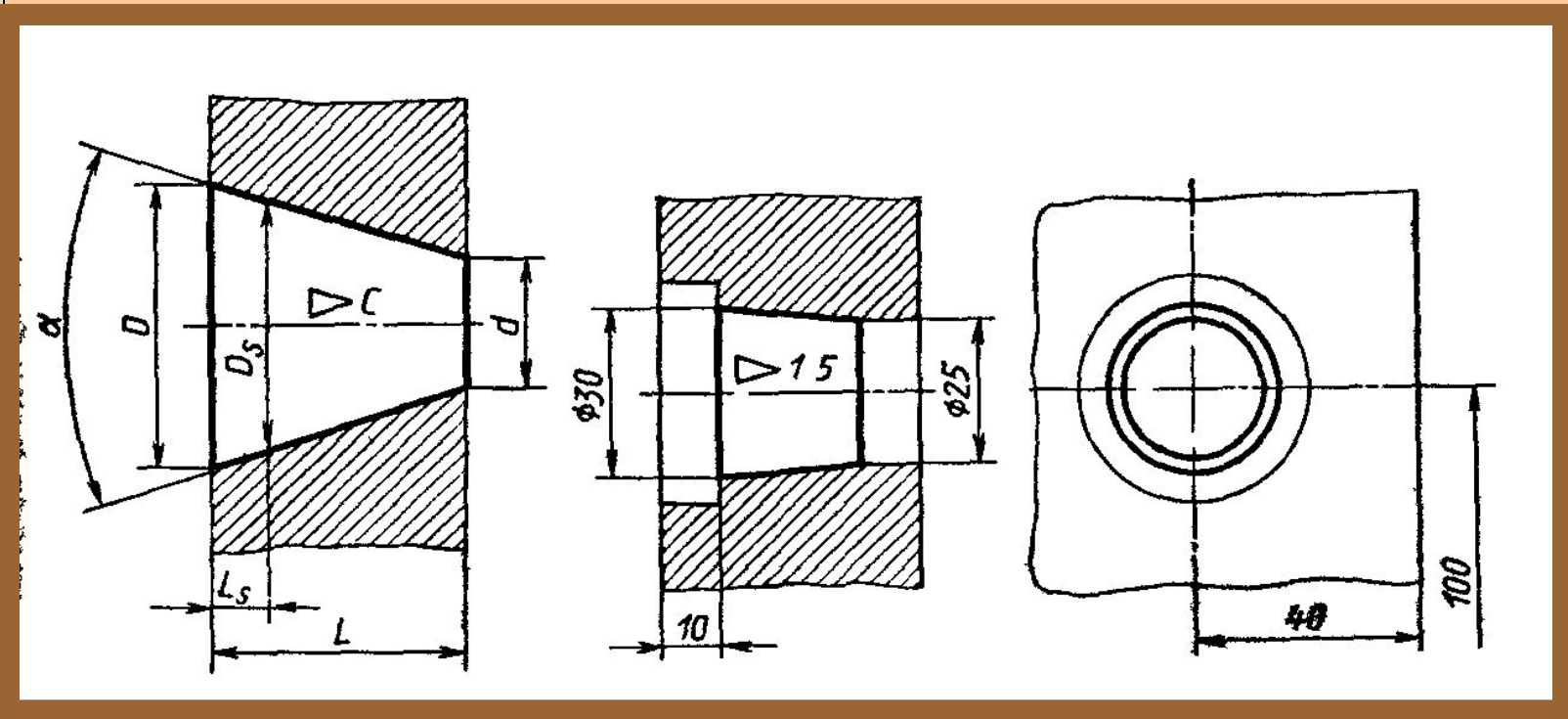
Размеры формы и положения на внутренний цилиндр



Размеры формы и положения на наружный конус

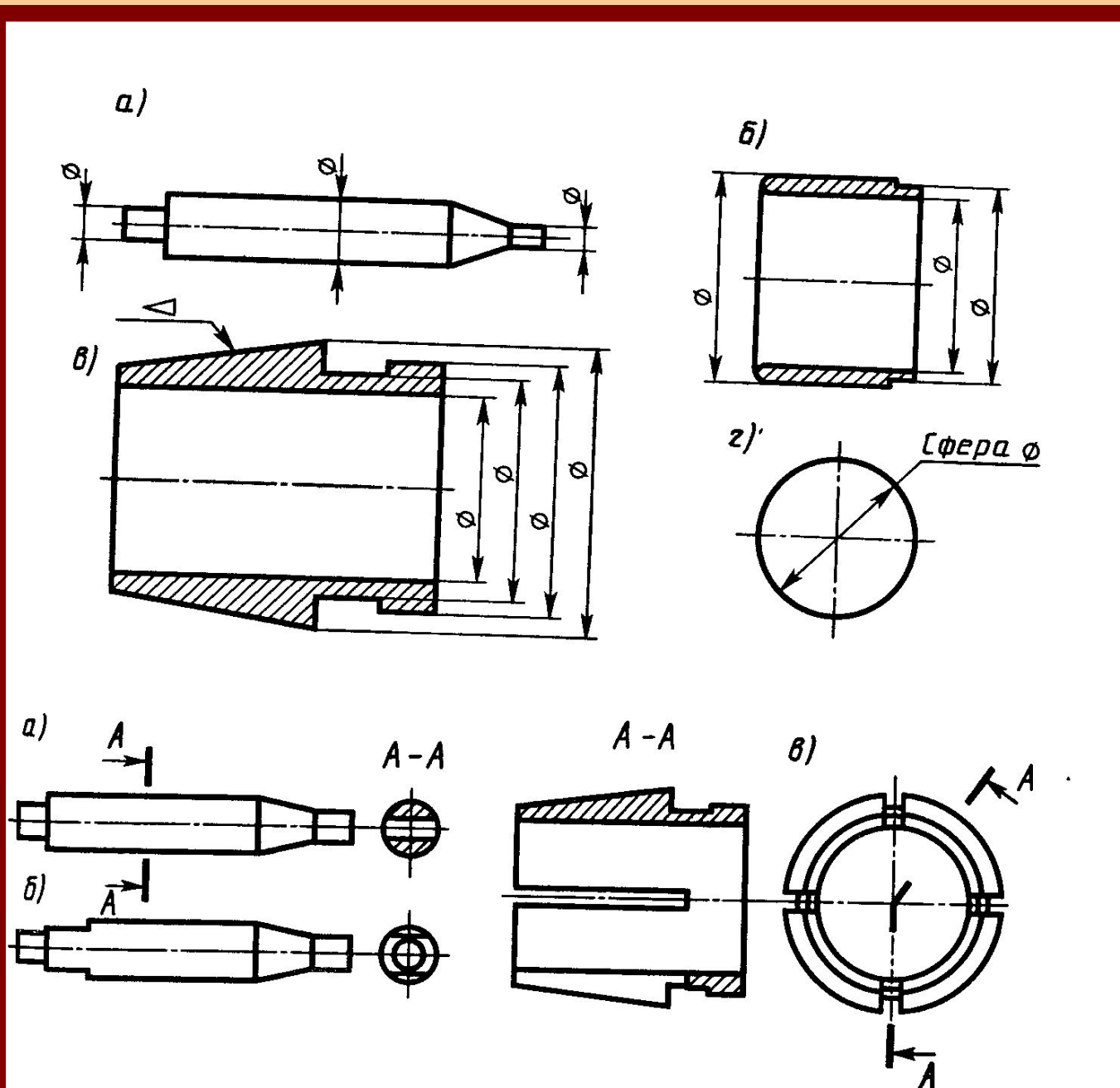


Размеры формы и положения на внутренний конус



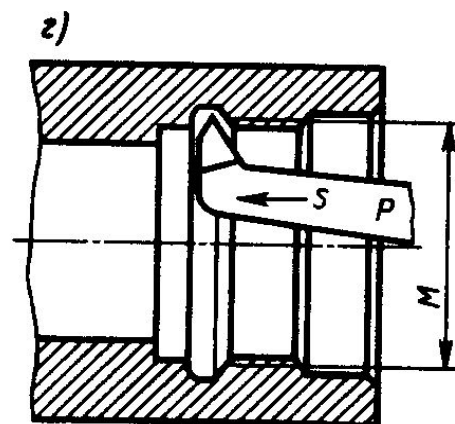
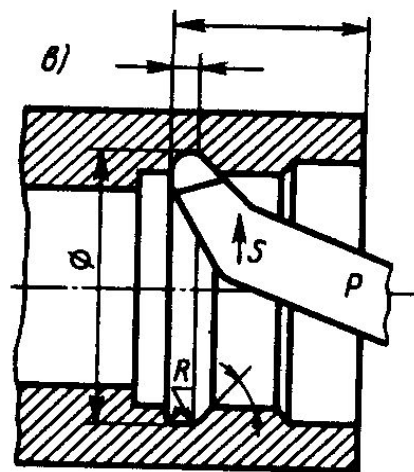
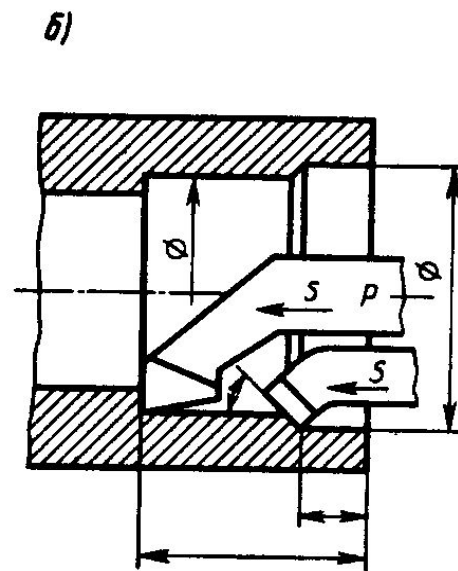
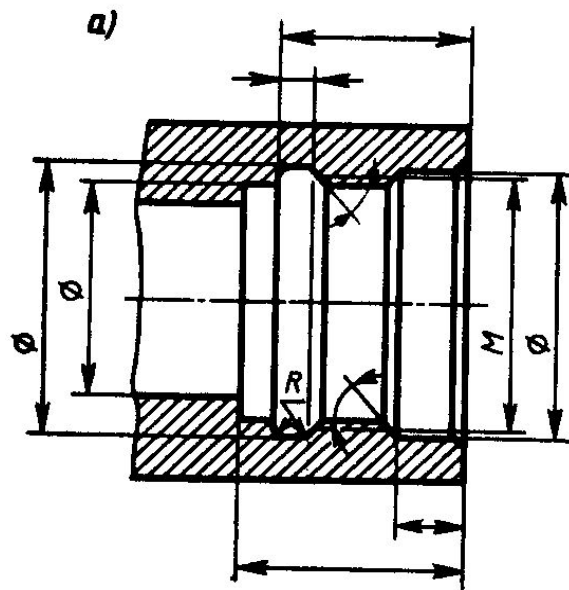
Выбор числа изображений

Нанесение размеров

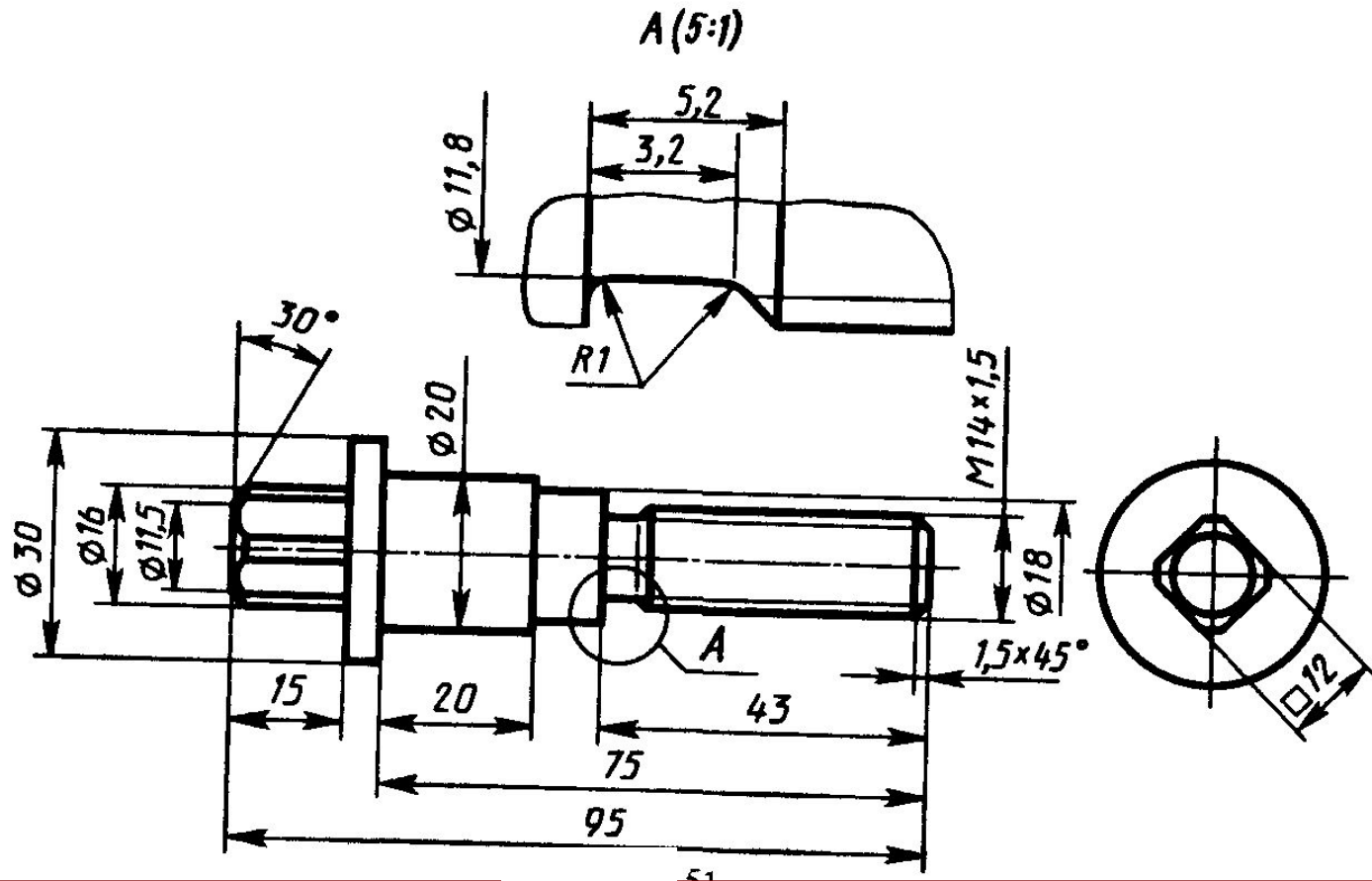


Нарезание внутренней резьбы резцом

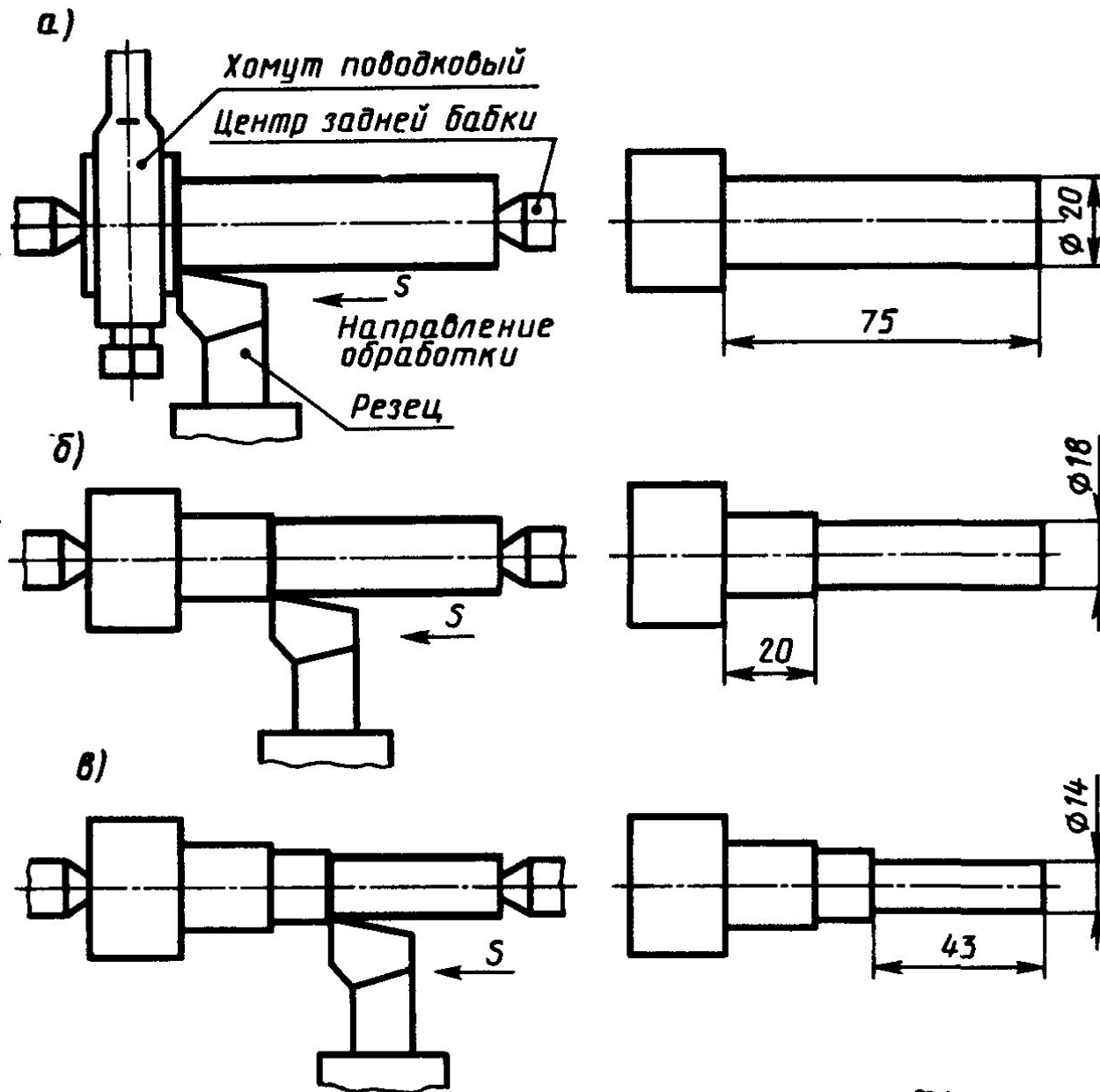
а) схема размеров; б) расточка внутренних диаметров; в) проточка канавки; г) нарезание резьбы.



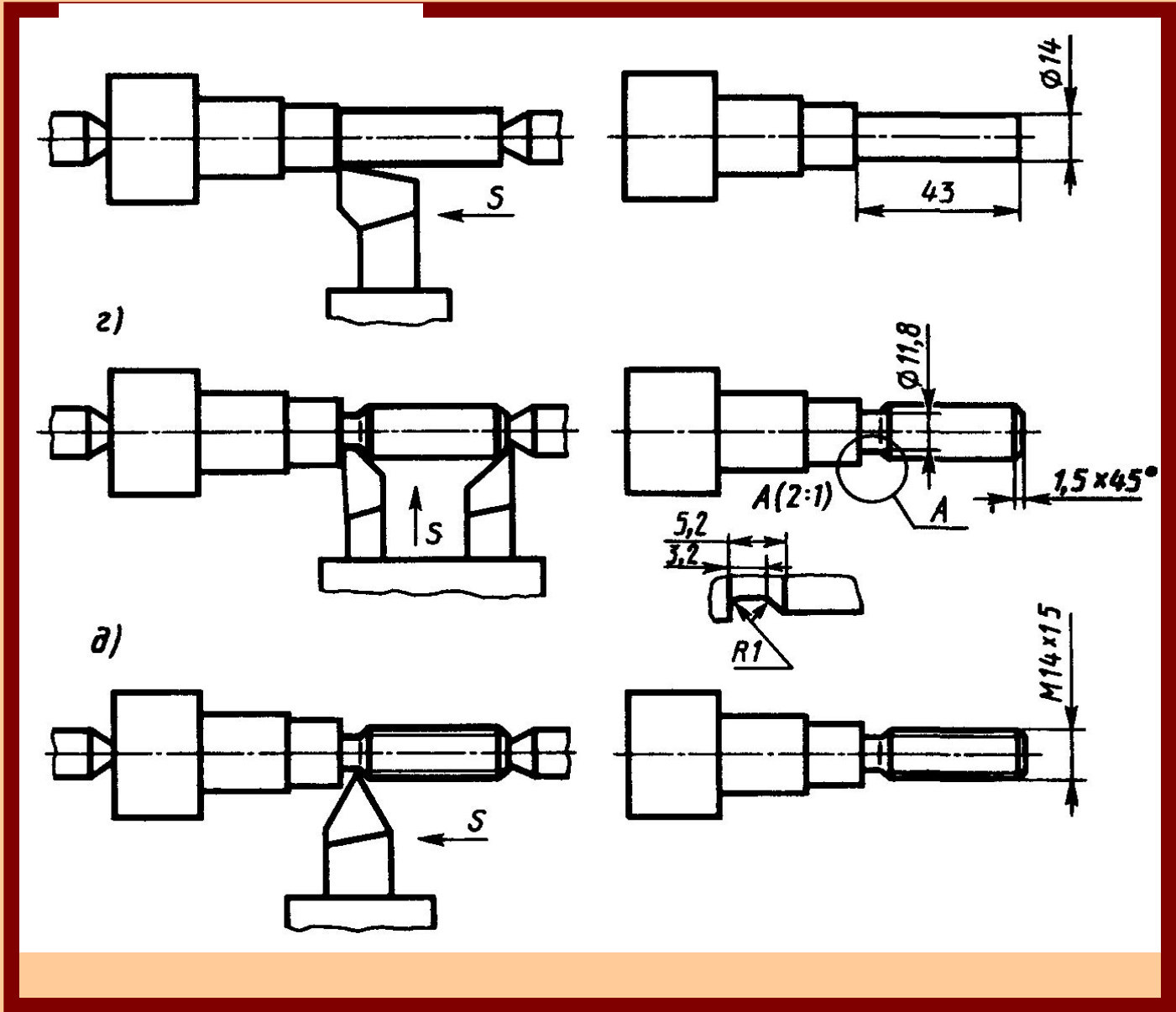
Обточка ступенчатого валика



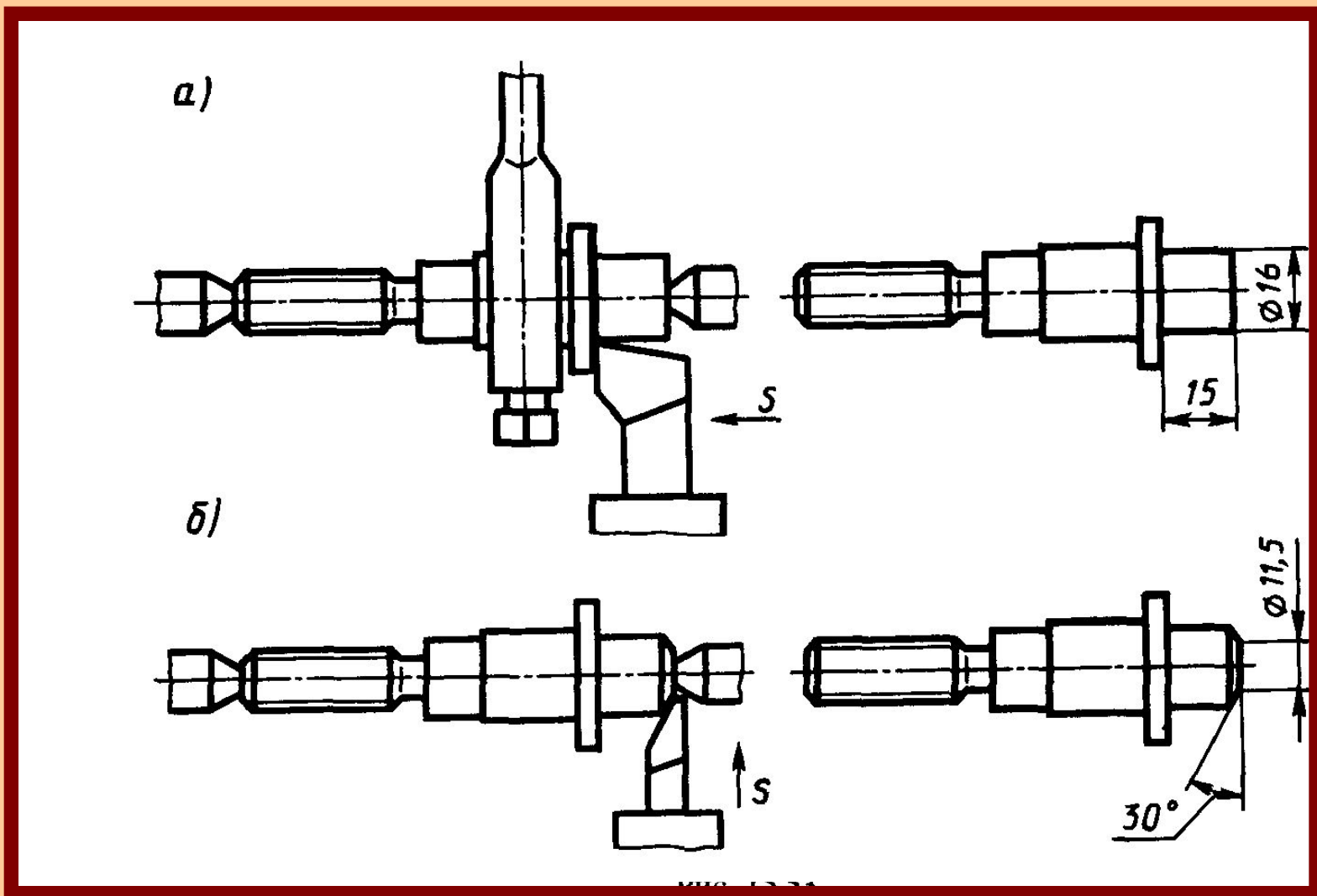
Последовательность обработки



Последовательность обработки



Последовательность обработки



Проточка канавок и схема нанесения размеров

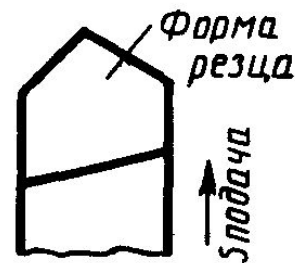
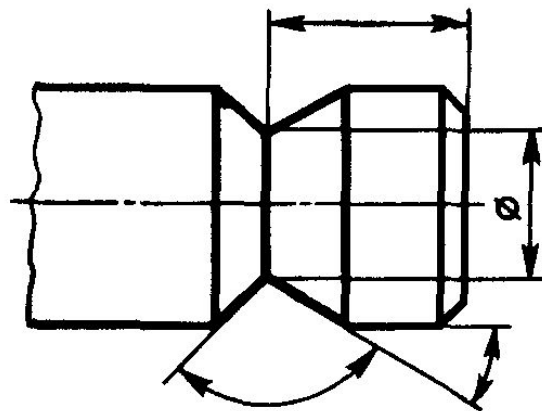
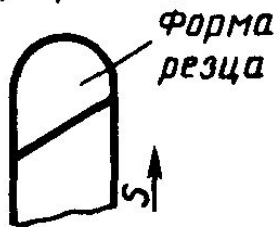
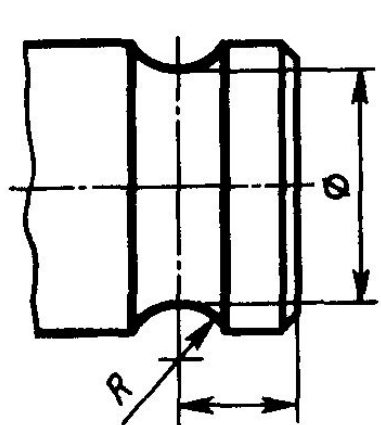
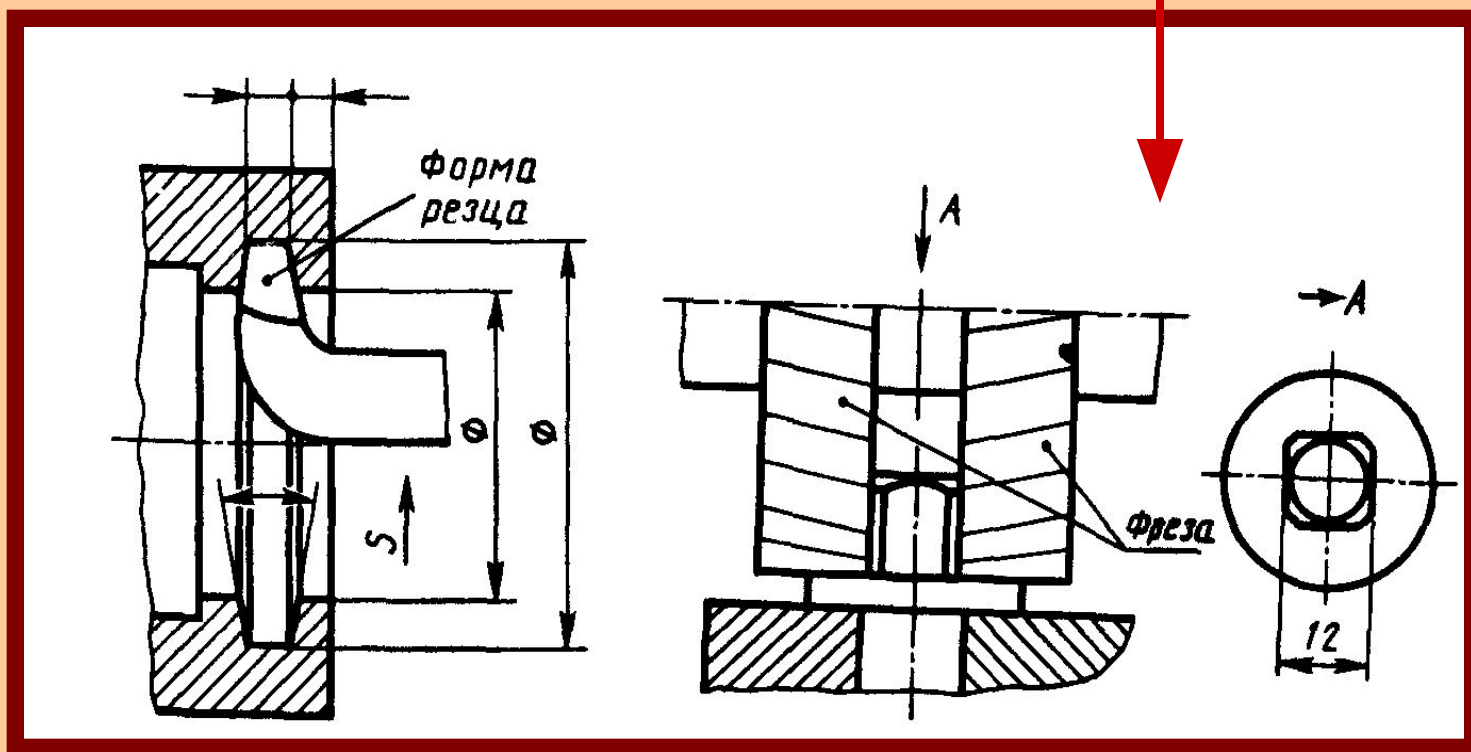


Схема нанесения размеров на канавках специального назначения

Фрезерование призматических головок винтов, гаек



Фрезерование шпоночных канавок

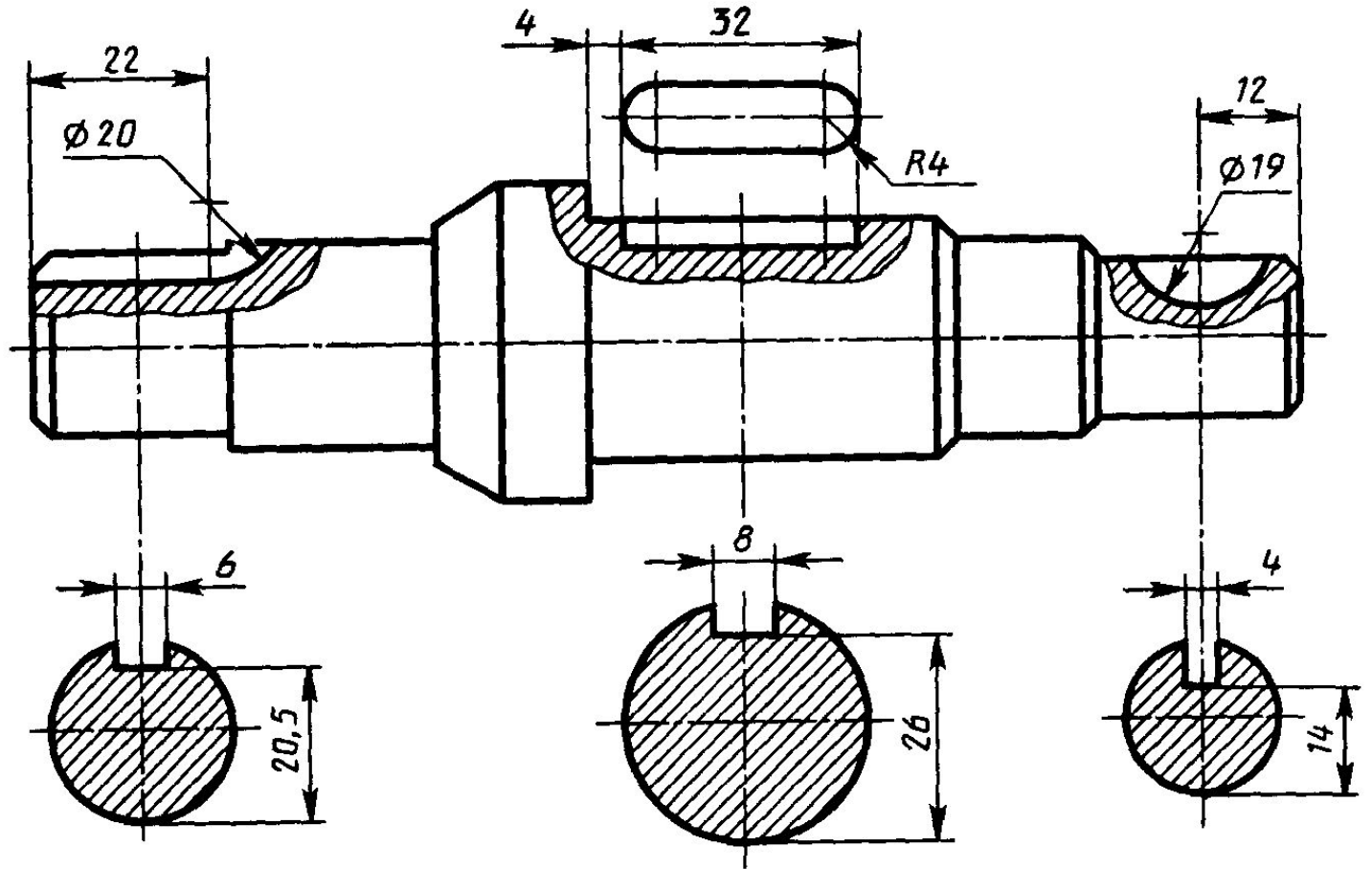


Схема фрезерования

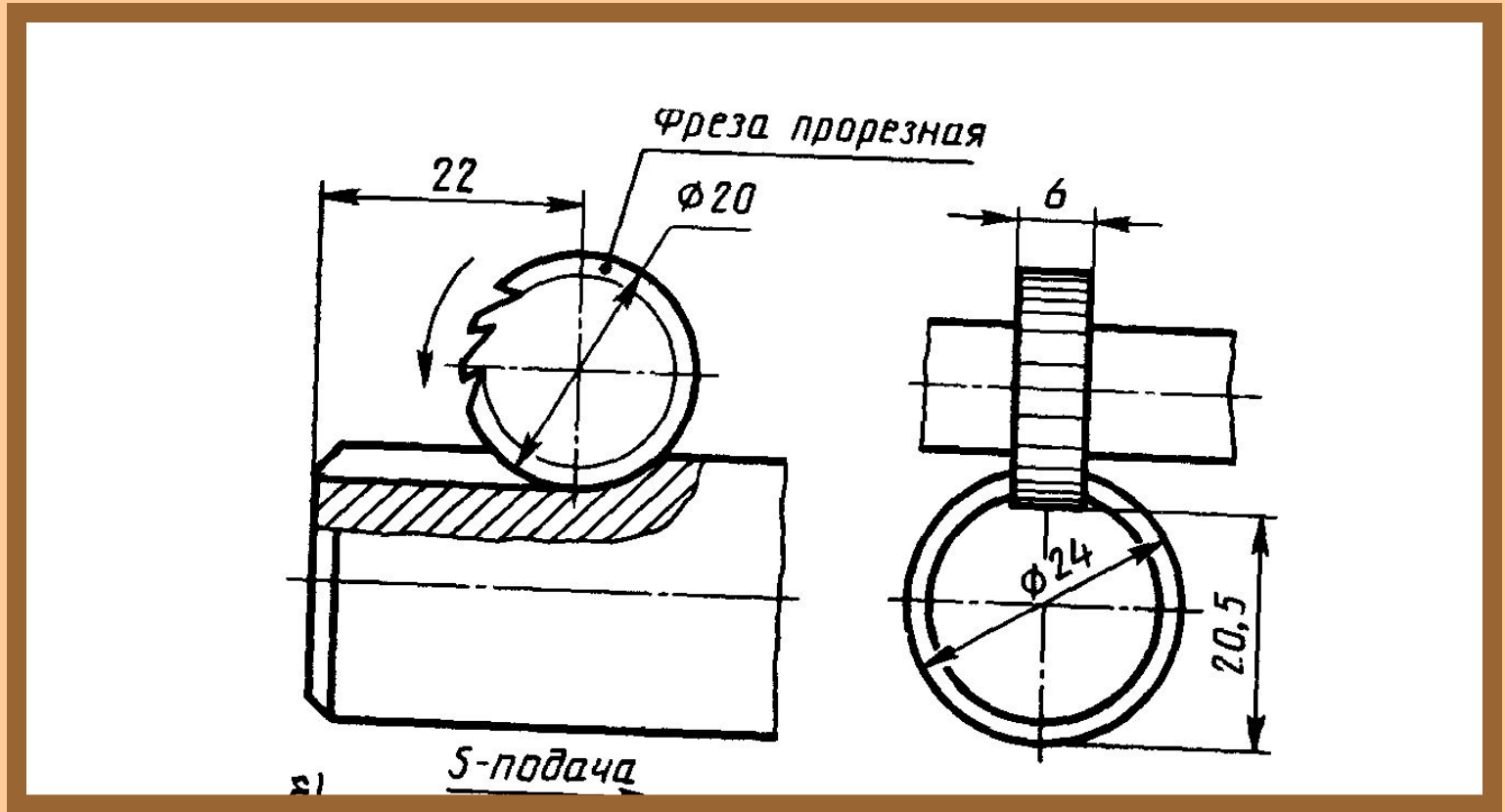
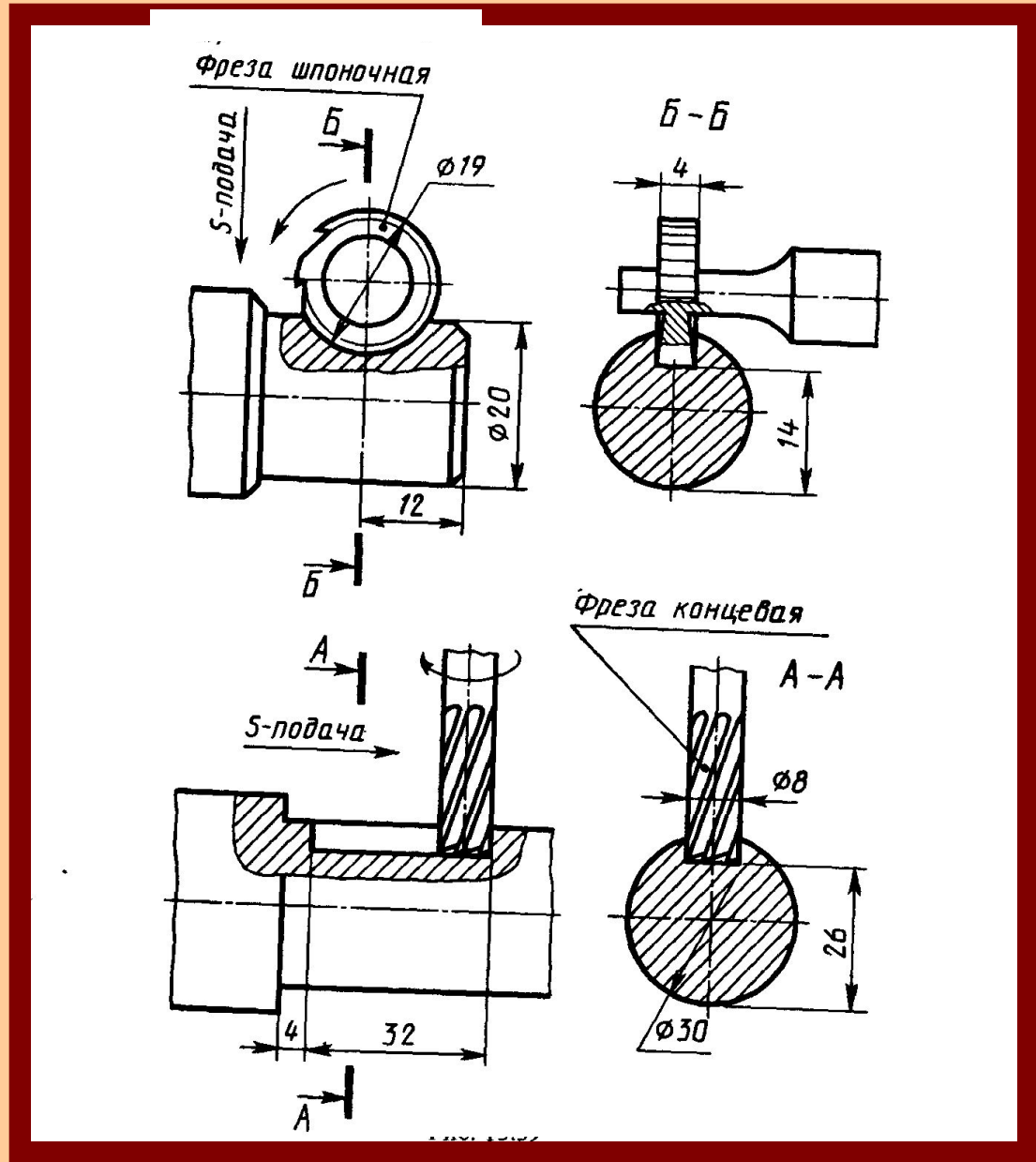
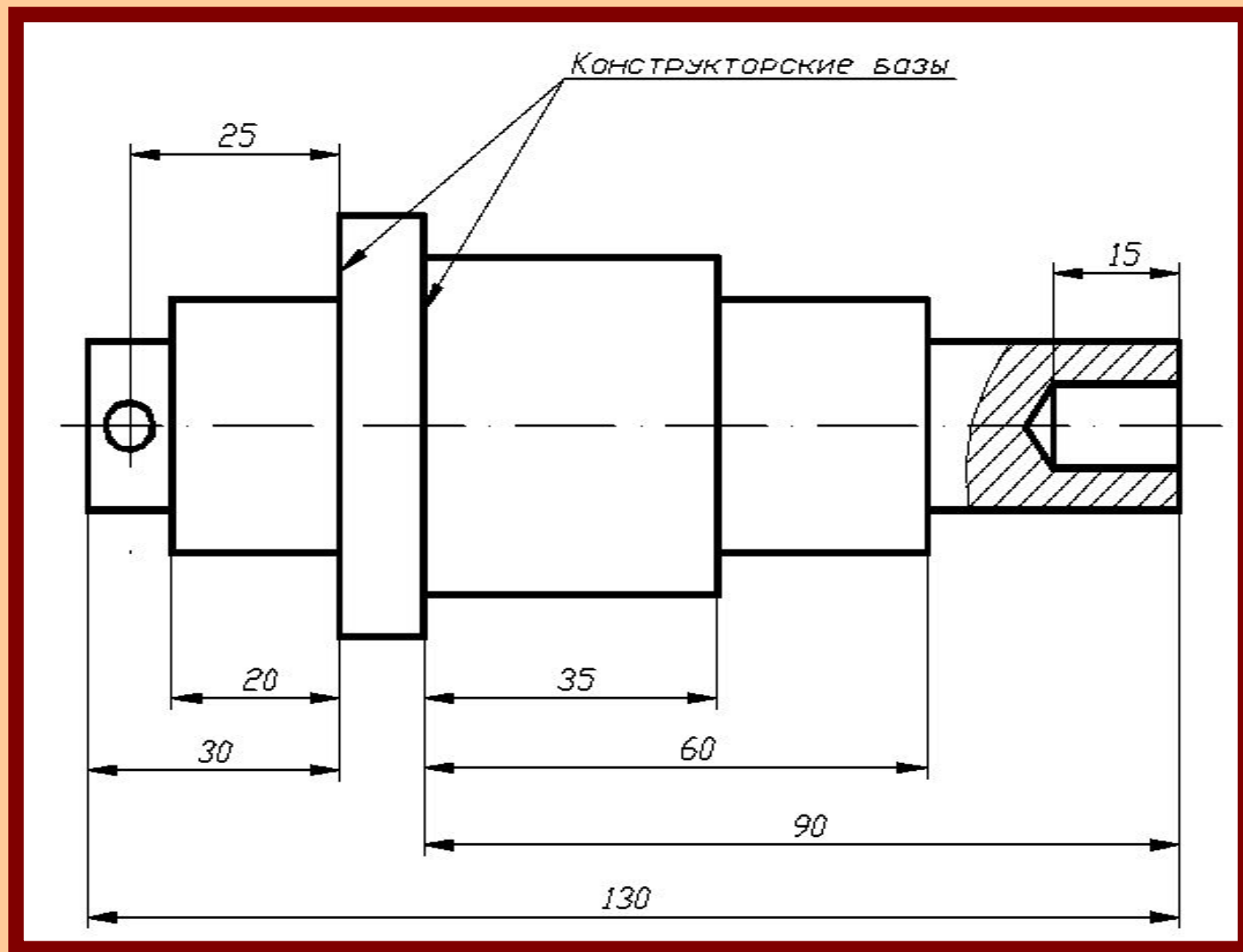


Схема фрезерования

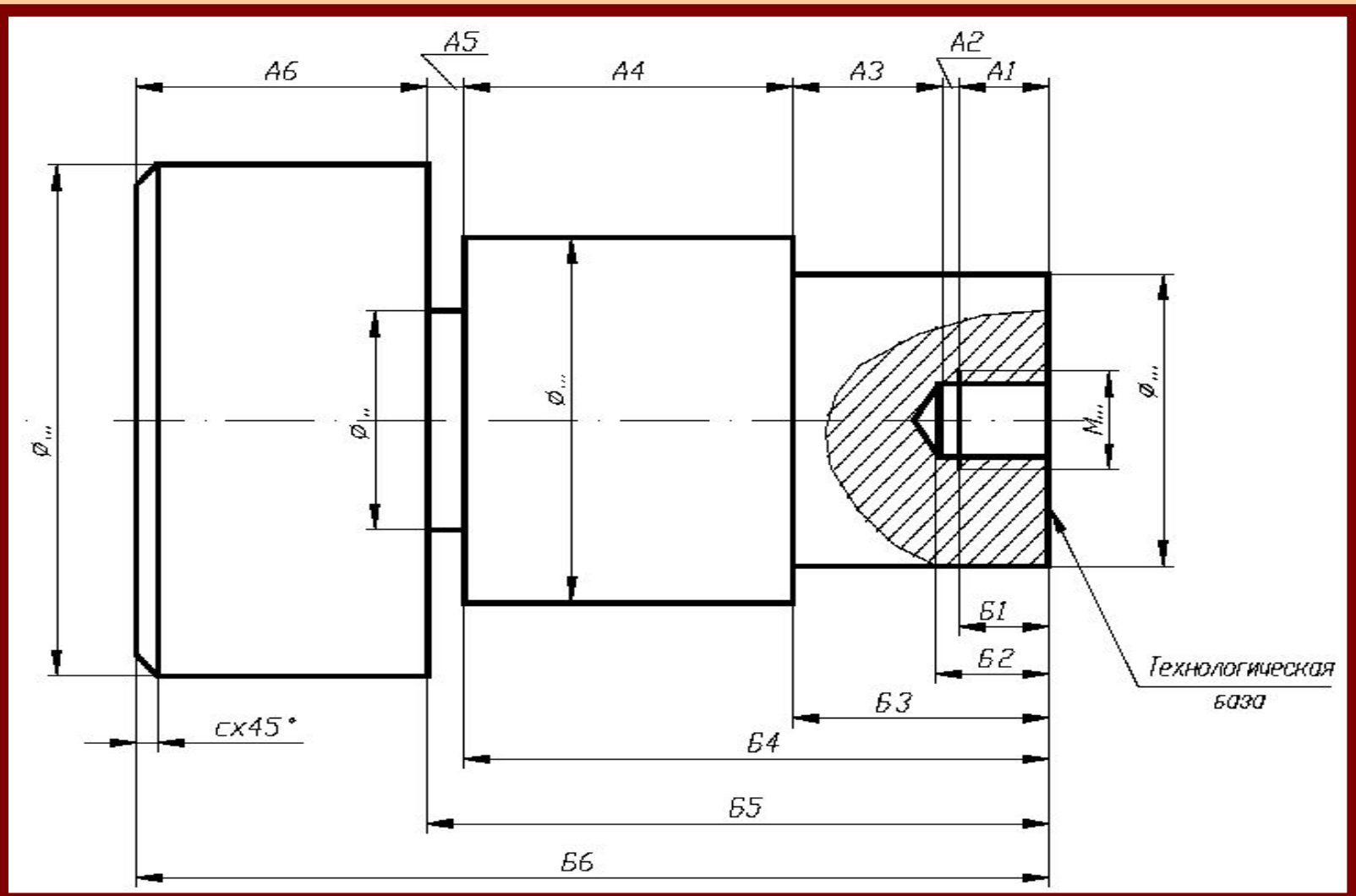


Способы нанесения размеров

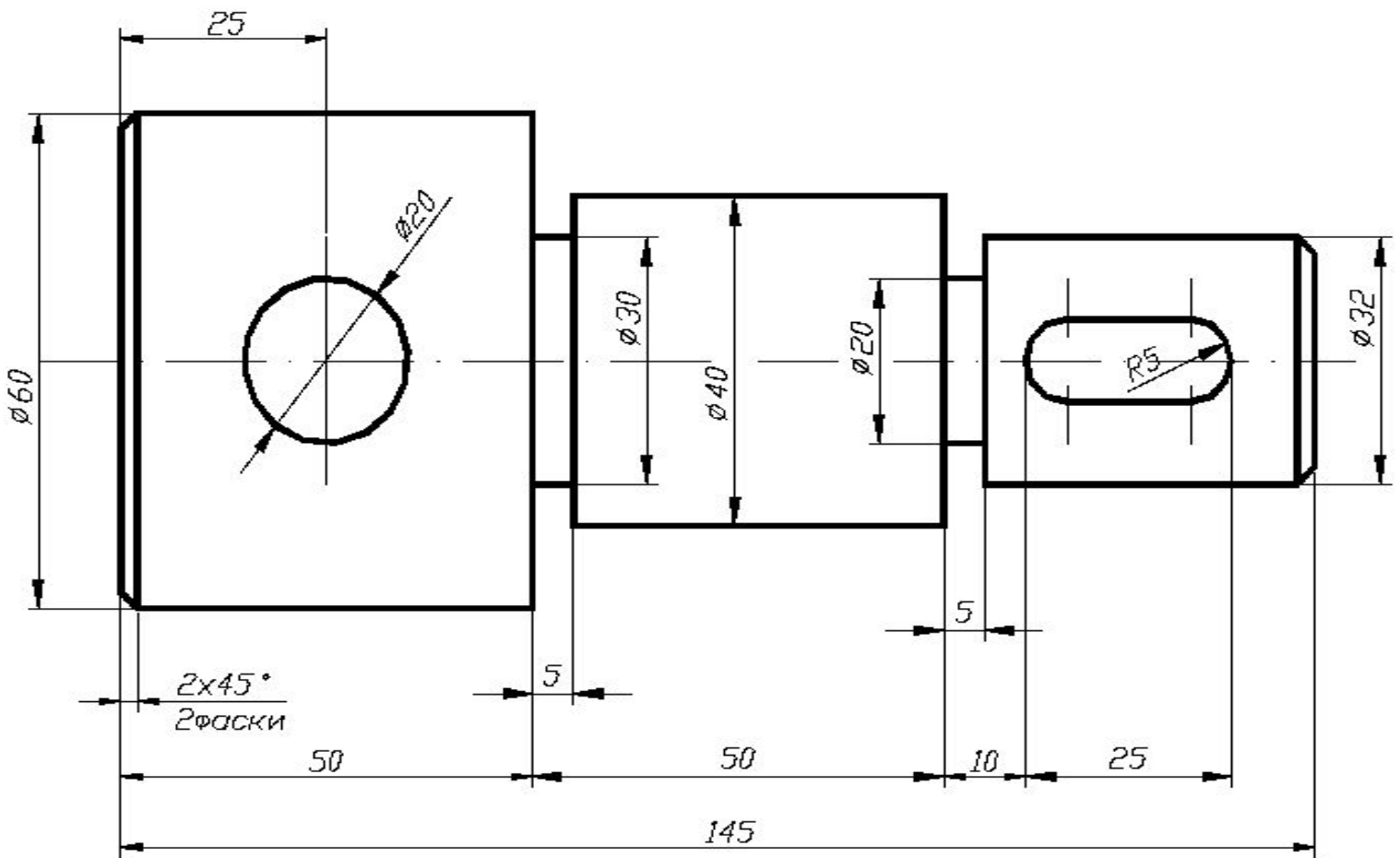
Цепной; координатный (базовый); комбинированный



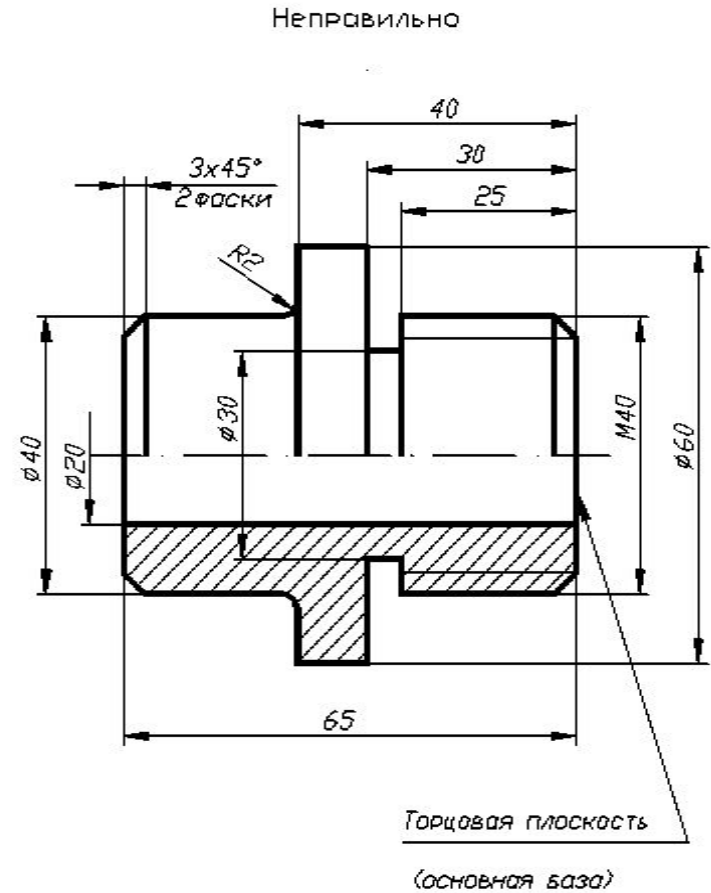
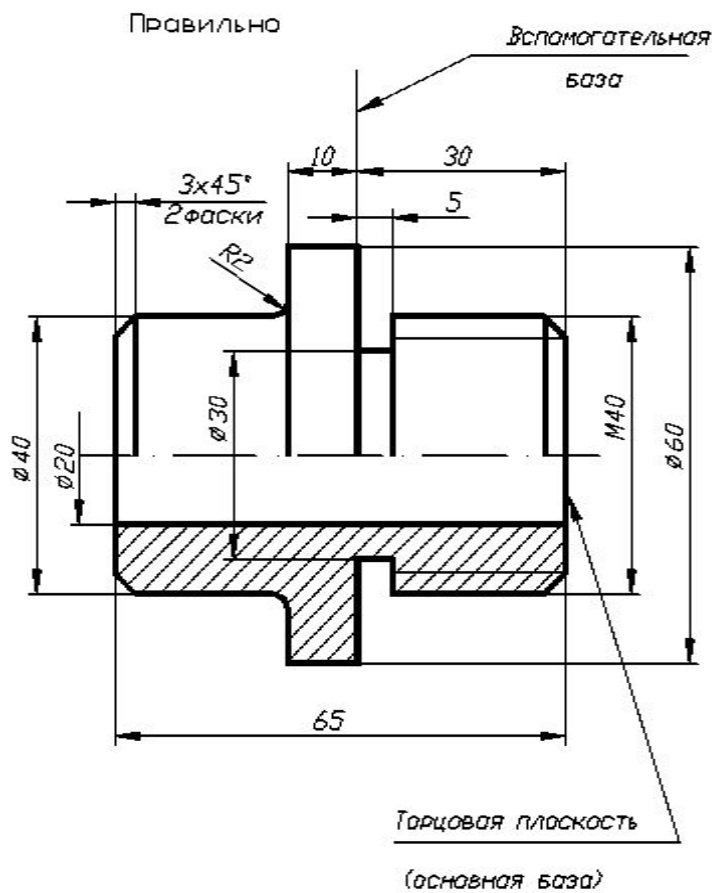
Нанесение размеров



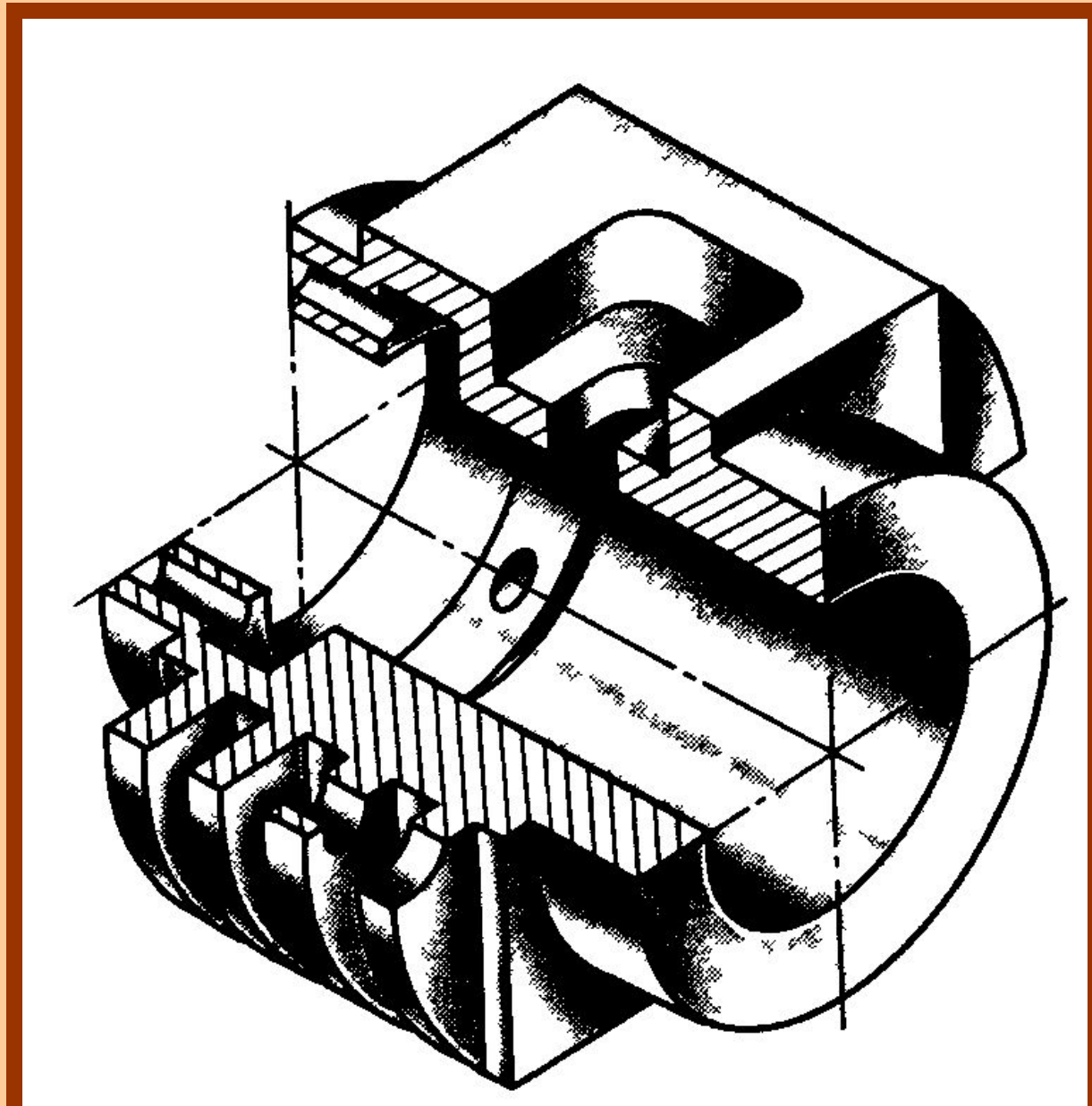
Нанесение размеров



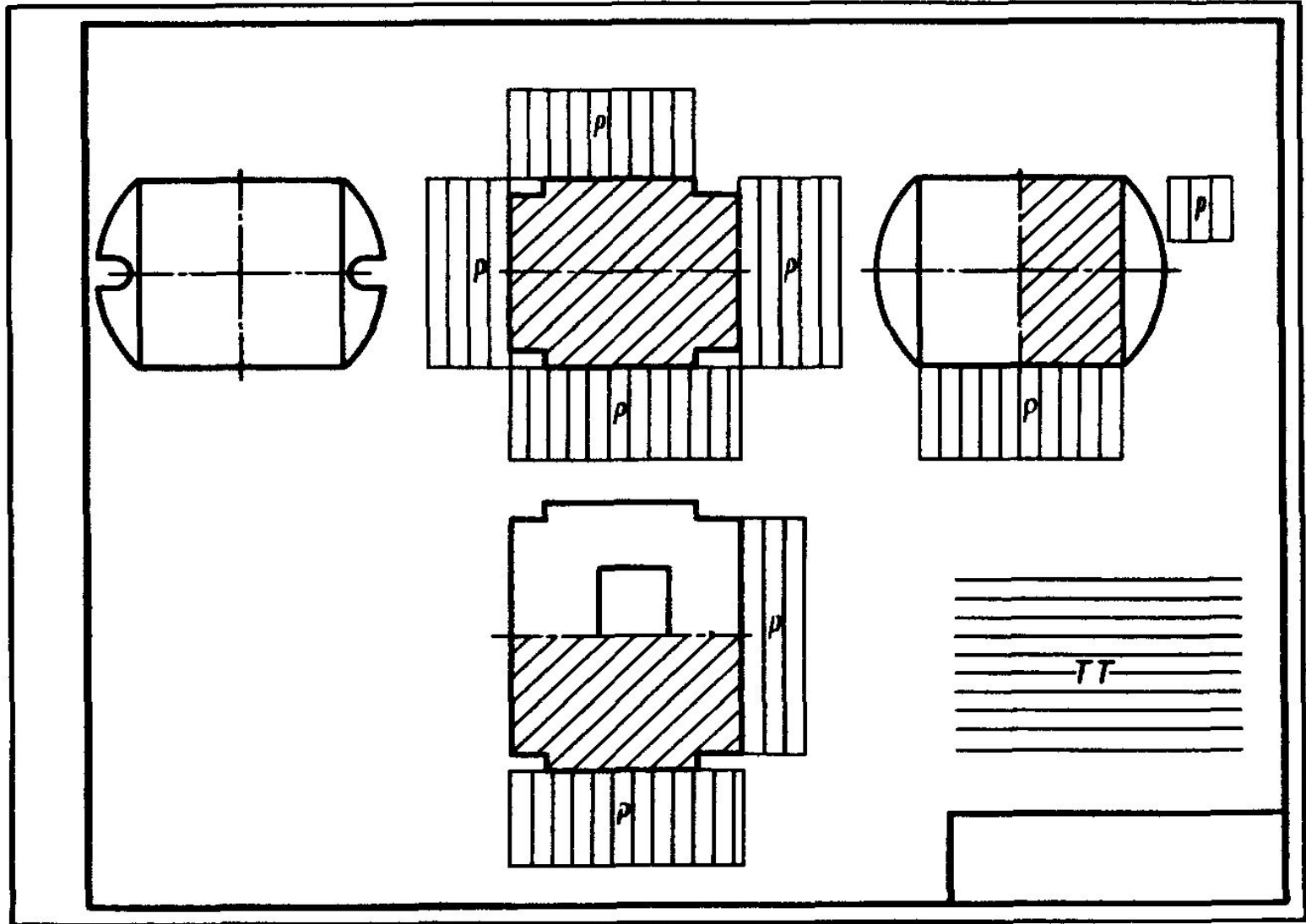
Нанесение размеров



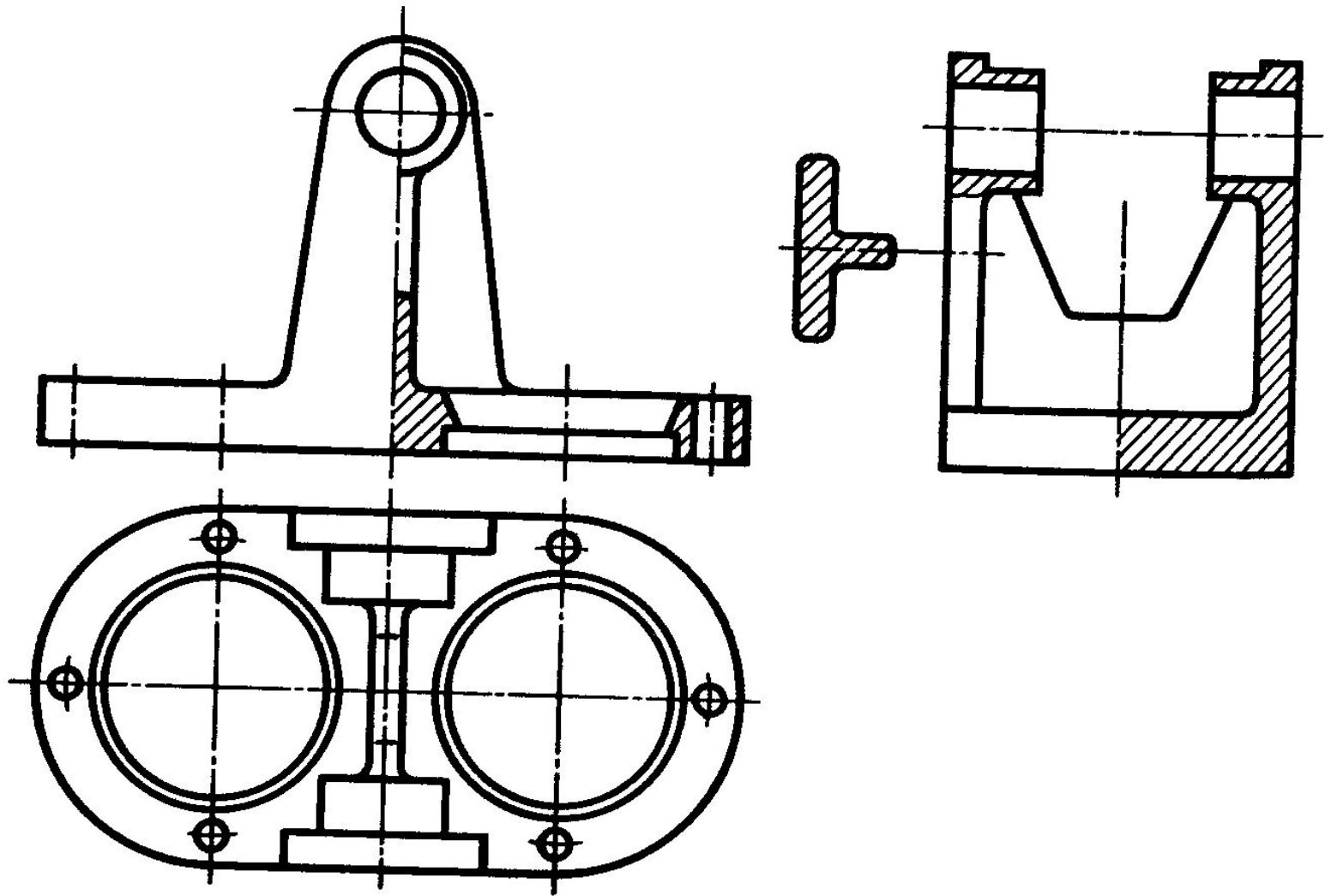
Деталь для планировки чертежа



Пример планировки чертежа для детали



Выбор формата и планировка чертежа



Обозначение шероховатости поверхности

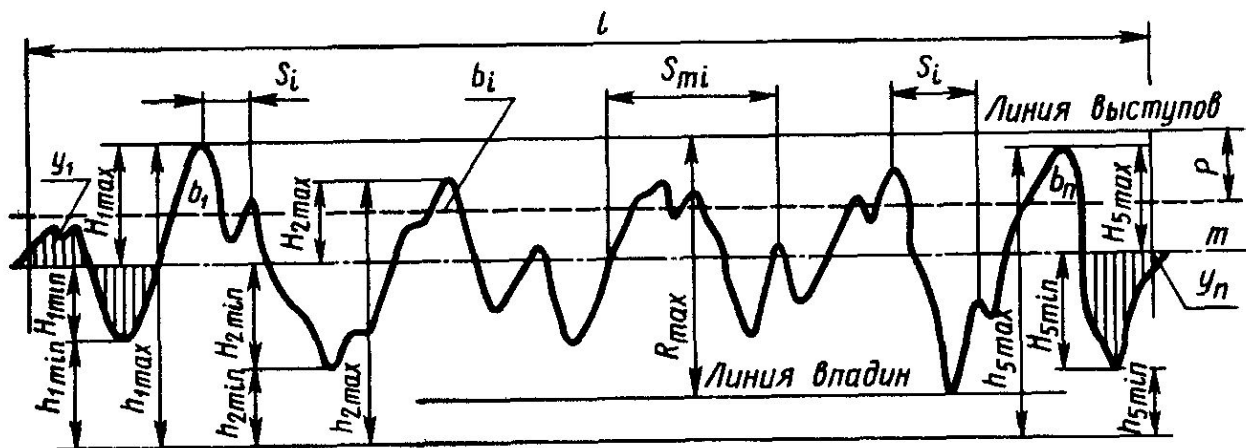
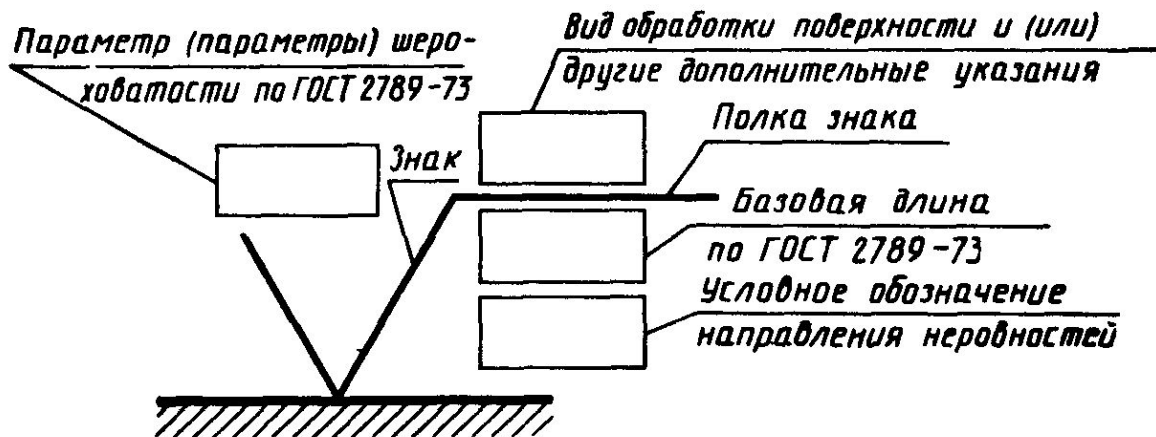
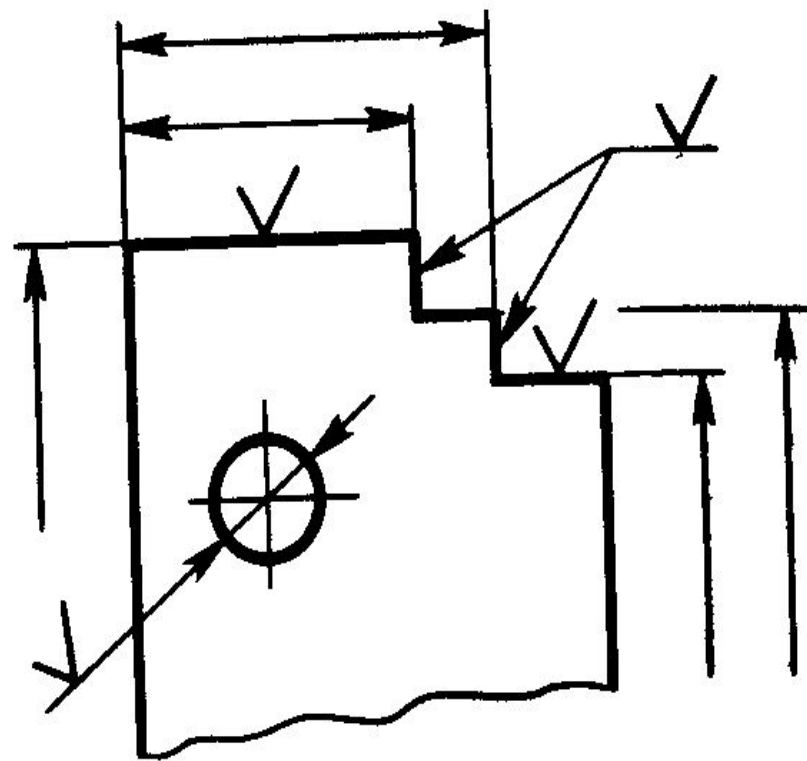
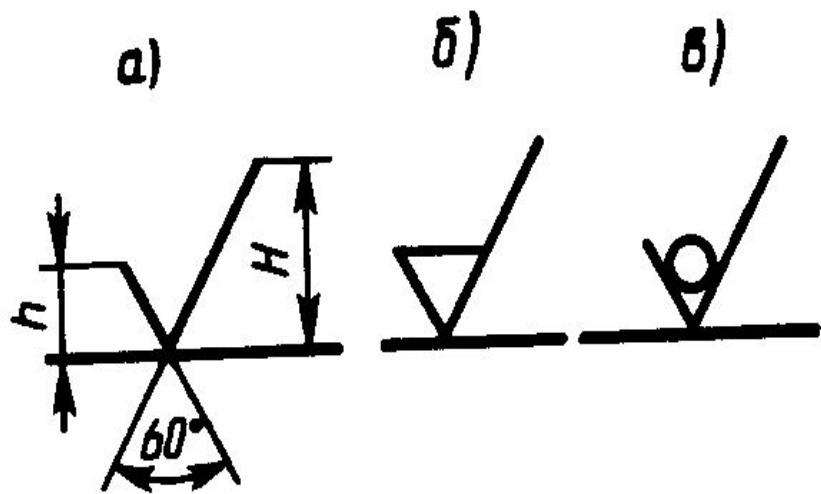


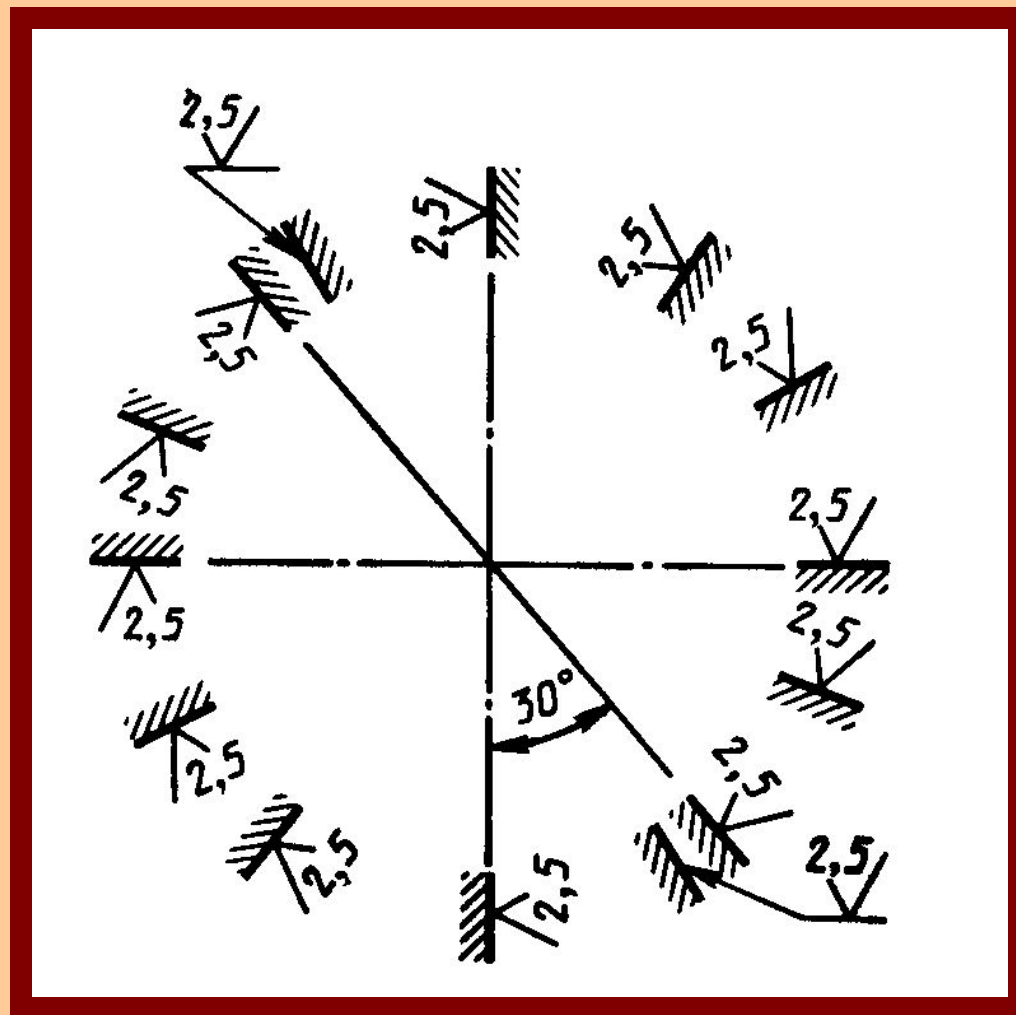
Рис. 15.63



Обозначение шероховатости поверхности



Обозначение шероховатости поверхности



Обозначение шероховатости поверхности

