

Презентация по теме : моделирование



Что такое моделирование ?

Моделирование — это процесс изготовления модели какого-либо [предмета](#).

В архитектурном проектировании процесс изготовления демонстрационной модели разрабатываемого объекта называется макетированием, а полученные модели — макетами.

Модели можно изготавливать из бумаги, картона, металла, древесины, глины, пластилина, пенопласта и других материалов. При моделировании допускается пропорционально увеличивать или уменьшать размеры модели в целом и ее частей.

В производственной практике модели выполняются по чертежам, наглядным изображениям, заданным условиям. Рассмотрим наиболее часто встречающиеся виды моделирования.

Моделирование по чертежу

В основе моделирования по чертежу лежит процесс чтения изображений. Сначала по чертежу представляют форму изображенного объекта. Затем выбирают материал и соответствующую заготовку. Выполняют разметку на заготовке. После этого выполняют различные технологические операции изготовления модели (склеивание, гибка, резание и т. д.).

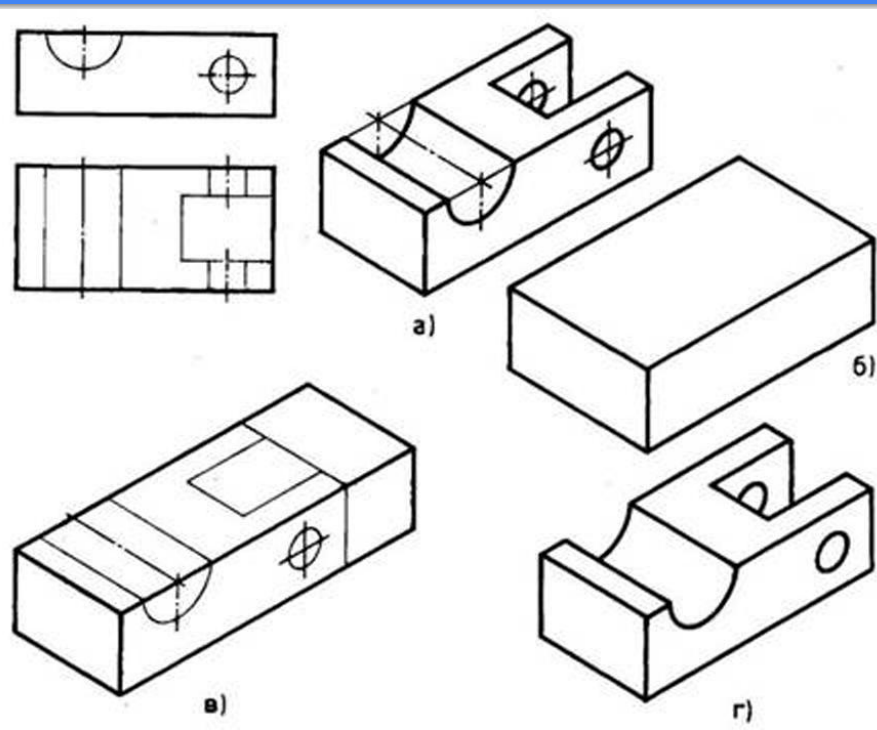
Последовательность выполнения модели по чертежу

Выполнение модели		
из проволоки	из тонкого листового материала	из пластлина
Выбор материала и соответствующей заготовки		
		
Выполнение разметки на заготовке		
		
Осуществление различных технологических операций по изготовлению модели		
		

Моделирование по нанесённой разметке

Моделирование осуществляется по чертежу или наглядному изображению, на которые наносят линии разметки, определяющие последовательность обработки. Процесс выполнения модели заключается: в чтении чертежа и создании пространственного образа модели (рис. 102, а); представлении исходной формы изображенного объекта (рис. 102, б); выборе материала и соответствующей заготовки, на которой выполняют разметку (рис. 102, е); применении различных технологических операций изготовления модели (рис. 102, г).

Рис.102

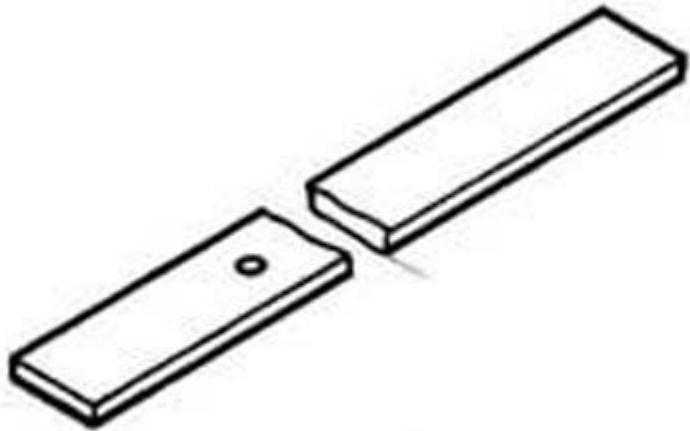


Моделирование по заданным условиям

Рассмотрим этот способ моделирования, основанный на создании или усовершенствовании формы по заданным условиям, требованиям, параметрам, на примере моделирования дверной ручки. На рисунке 103 показан пример дверной ручки, выполненный в соответствии с заданными условиями: крепление с помощью втулки и винта; размеры ручки соответствуют размерам кисти руки; форма в стиле модерн.

Стиль модерн — русское наименование стиля в европейском и американском искусстве конца XIX — начала XX в. (соответственно «ар нуво» — во Франции и Великобритании, «югенд-стиль» — в Германии, «сессион» — в Австралии и т. п.), стиль модерн характеризуется поэтикой символизма, подчеркнутым эстетизмом, преобладанием декоративных гибких, плавных линий рас- ггительных форм, использованием новых материалов (металл, стекло, керамика) и их нетрадиционным сочетанием.

Исходная форма(а) и модерн(б)



a)



б)

Для чего же нужно моделирование?

Моделирование позволяет осуществить реализацию идей в материале, создать опытный образец и проверить его на стендах в лабораторных условиях.

Конец!

Спасибо за внимание!

Выполнил :

Афанасьев Олег 11-И