

Презентация на тему:  
Голография и ее  
применение

# Голография.

Голография — набор технологий для точной записи, воспроизведения и преформирования волновых полей.

Голография-метод получения объёмного изображения объекта, основанный на интерференции волн.



# Термин голограмма

Данный метод был предложен в 1947 году Дэнисом Габором, он же ввёл термин голограмма и получил «за изобретение и развитие голографического принципа» Нобелевскую премию по физике в 1971 году.

**Голограмма** - это особый тип трехмерного проецируемого изображения, производимого лучом чистого лазерного света.



# История голографии

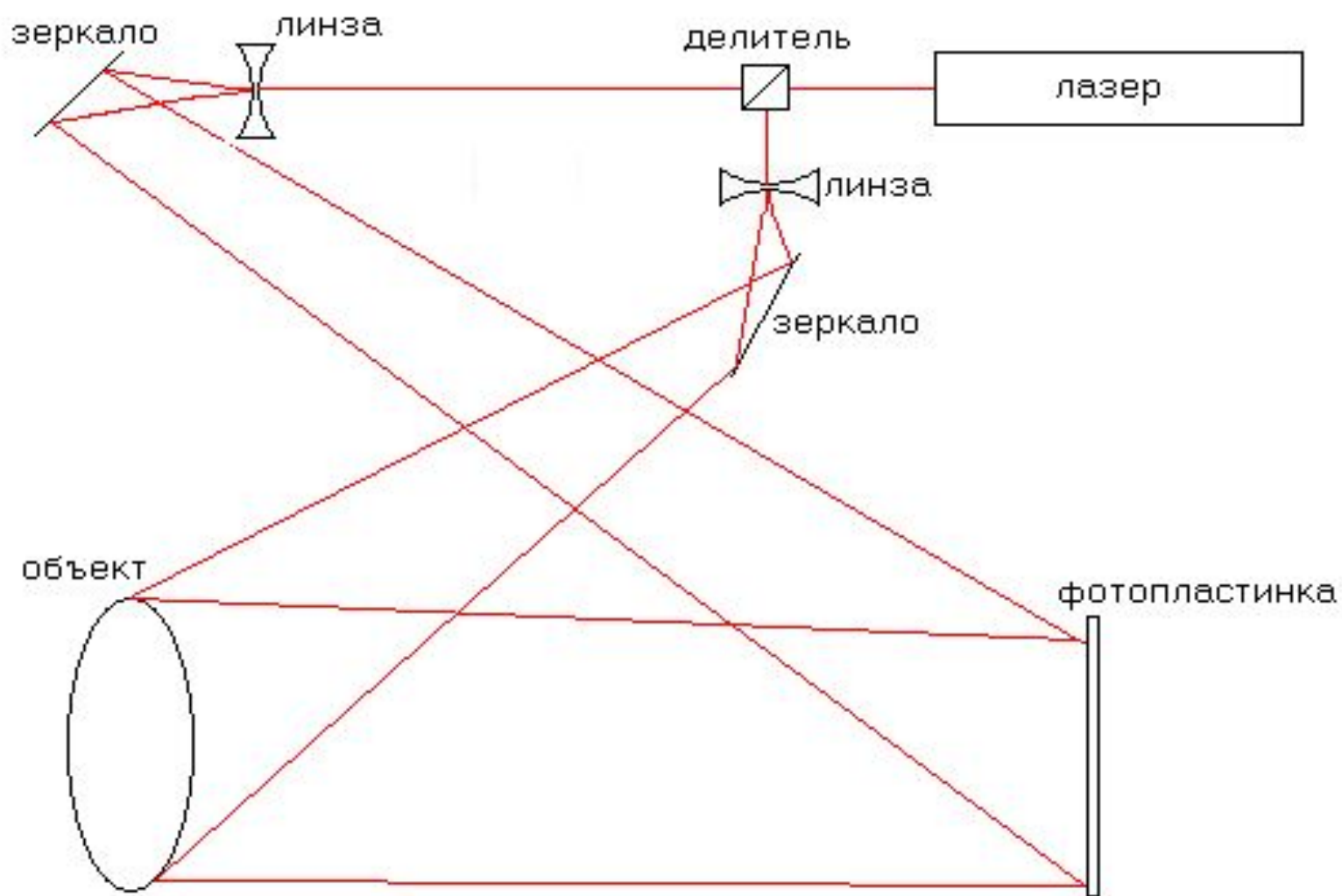
- Первая голограмма была получена в 1947 году Деннисом Габором в ходе экспериментов по повышению разрешающей способности электронного микроскопа.
- После создания в 1960 году красных рубинового и гелий-неонового лазеров, голография начала интенсивно развиваться.
- В 1967 году рубиновым лазером был записан первый голографический портрет.
- В результате длительной работы в 1968 году Юрий Николаевич Денисюк получил высококачественные голограммы, которые восстанавливали изображение, отражая белый свет. Для этого им была разработана своя собственная схема записи голограмм. Эта схема называется схемой Денисюка
- В 1977 году Ллойд Кросс создал так называемую мультиплексную голограмму. Мультиплексная голография превосходит по качеству все остальные способы создания объёмных изображений однако она всё равно далека от традиционных методов голографии по реалистичности.

# Схема записи Лейта-Упатниекса

В 1962 году была создана схема записи голограмм Эмметта Лейта и Юриса Упатниекса в которой записываются пропускающие голограммы при восстановлении голограммы свет пропускают через фотопластинку, хотя часть света от неё отражается и также создаёт изображение, видимое с противоположной стороны).

- В этой схеме записи луч лазера делится специальным устройством. После этого лучи с помощью линз расширяются и с помощью зеркал направляются на объект и регистрирующую среду. Обе волны (объектная и опорная) падают на пластинку с одной стороны. При такой схеме записи формируется пропускающая голограмма, требующая для своего восстановления источника света с той же длиной волны, на которой производилась запись, в идеале — лазера.

# Схема Лейта-Упатниекса

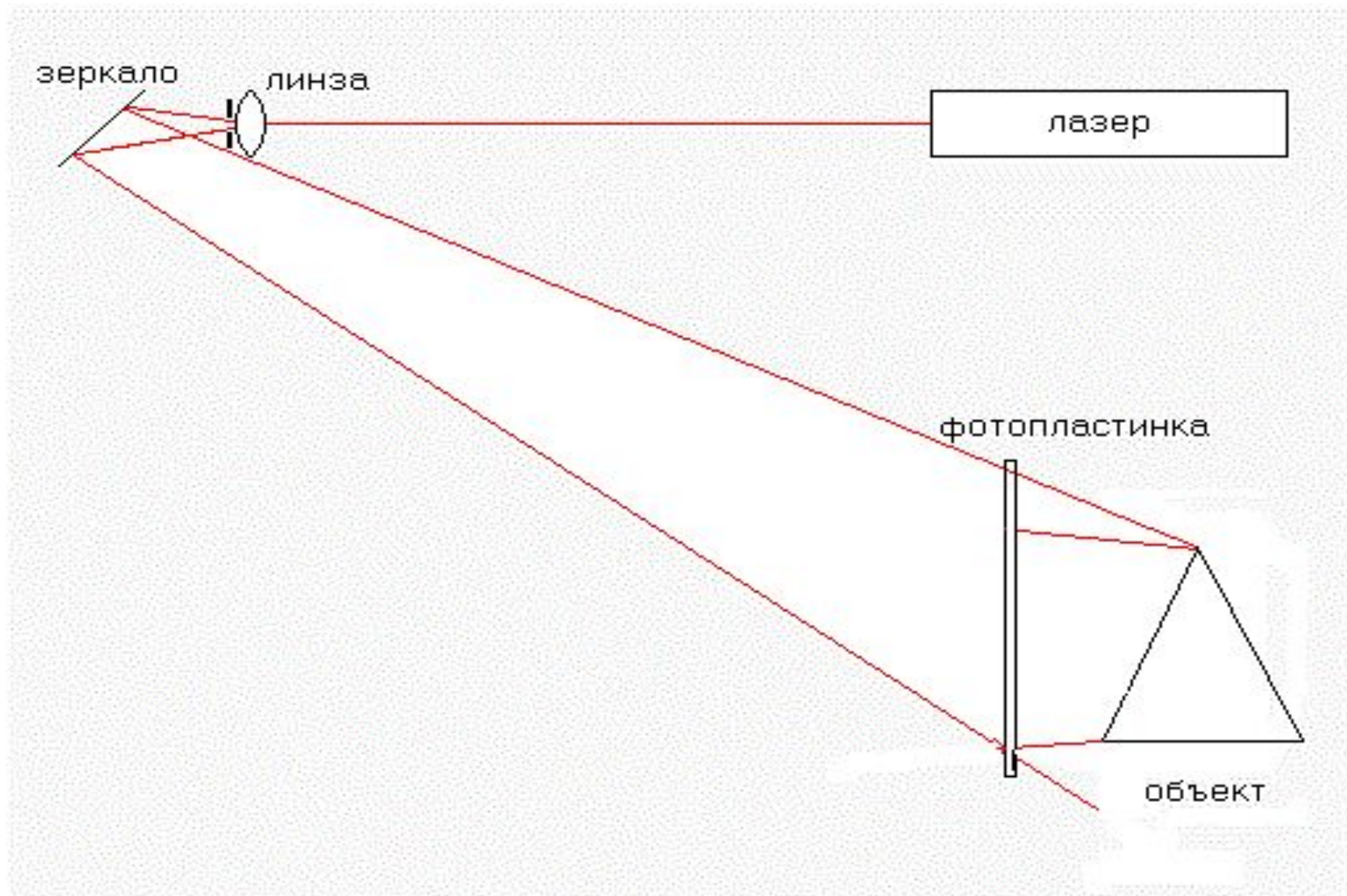


# Схема записи Денисюка

- В 1962 г. советский физик Юрий Николаевич Денисюк предложил перспективный метод голографии с записью в трехмерной среде. В этой схеме луч лазера расширяется линзой и направляется зеркалом на фотопластинку. Часть луча, прошедшая через неё, освещает объект.
- В этой схеме записывается отражающая голограмма, которая самостоятельно вырезает из сплошного спектра узкий участок и отражает только его (т.о. выполняя роль светофильтра). Благодаря этому изображение голограммы видно в обычном белом свете солнца или лампы. Эта схема отличается предельной простотой и в случае применения полупроводникового лазера сводится к одному лишь лазеру и некоторой основы, на которой закрепляется лазер, пластинка и объект. Именно такие схемы применяются при записи любительских голограмм.



# Схема Денисюка





# Мультиплексионная голограмма

В 1977 году Ллойд Кросс создал так называемую мультиплексионную голограмму. Она принципиально отличается от всех остальных голограмм тем, что состоит из множества (от десятков до сотен) отдельных плоских ракурсов, видимых под разными углами.



# Применение голографии

- В денежных купюрах, для их защиты от подделок.
- В аккумуляторах для сотовых телефонов.
- В 2D и 3D изображениях.
- Голографические изображения
- Почтовые марки

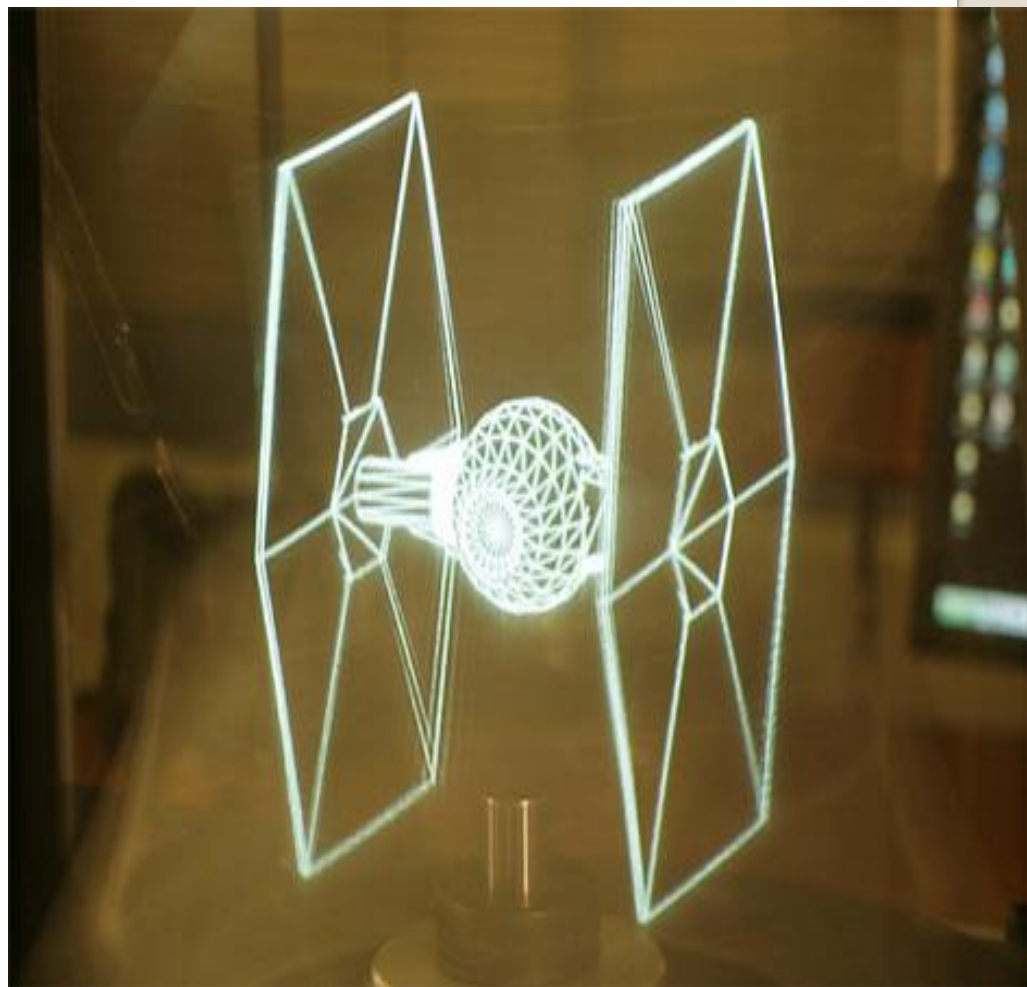
# 2D голограмма

Двухмерная голограмма представляет собой набор дифракционных решеток, различающихся частотой и углом наклона штрихов. Этот набор образует плоское многоцветное изображение. При изменении угла меняется цвет отдельных частей изображения. 2D голограммы характеризуются высокой яркостью картины. Это голограммы очень легко подделываются и редко, где используются.



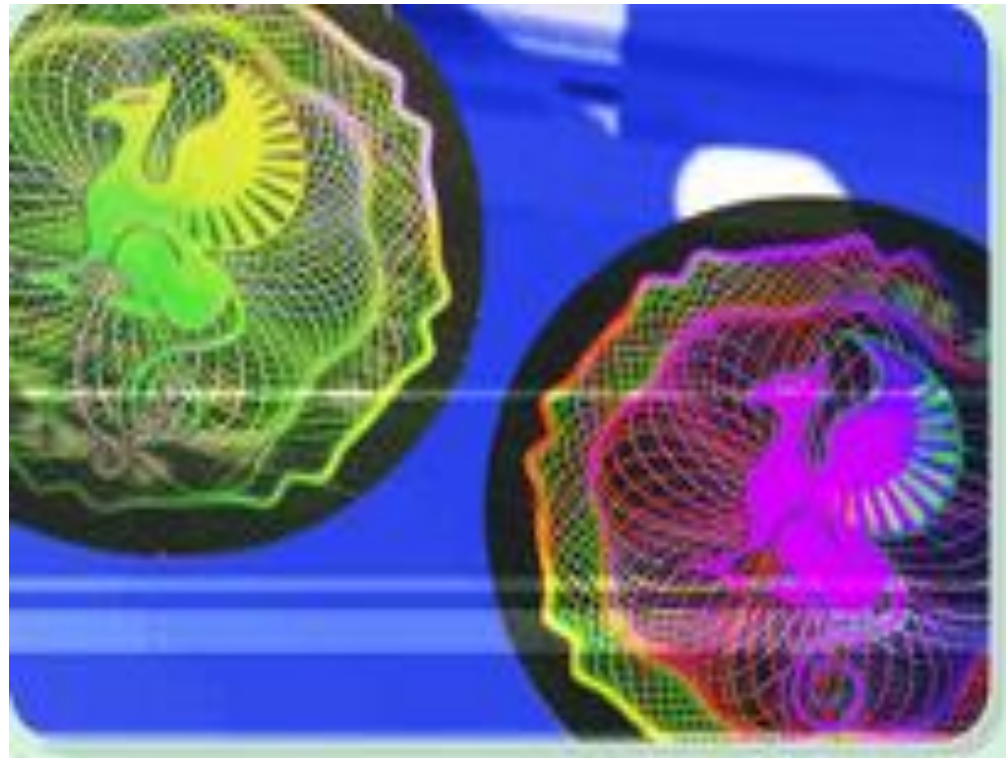
# 3D голограмма

- Трехмерная голограмма — это объемное изображение реального объекта. Для записи 3D голограммы необходим реальный объект или его модель в масштабе 1:1. Такие голограммы полностью передают красочность и трехмерность объектов.



# Цифровые голограммы

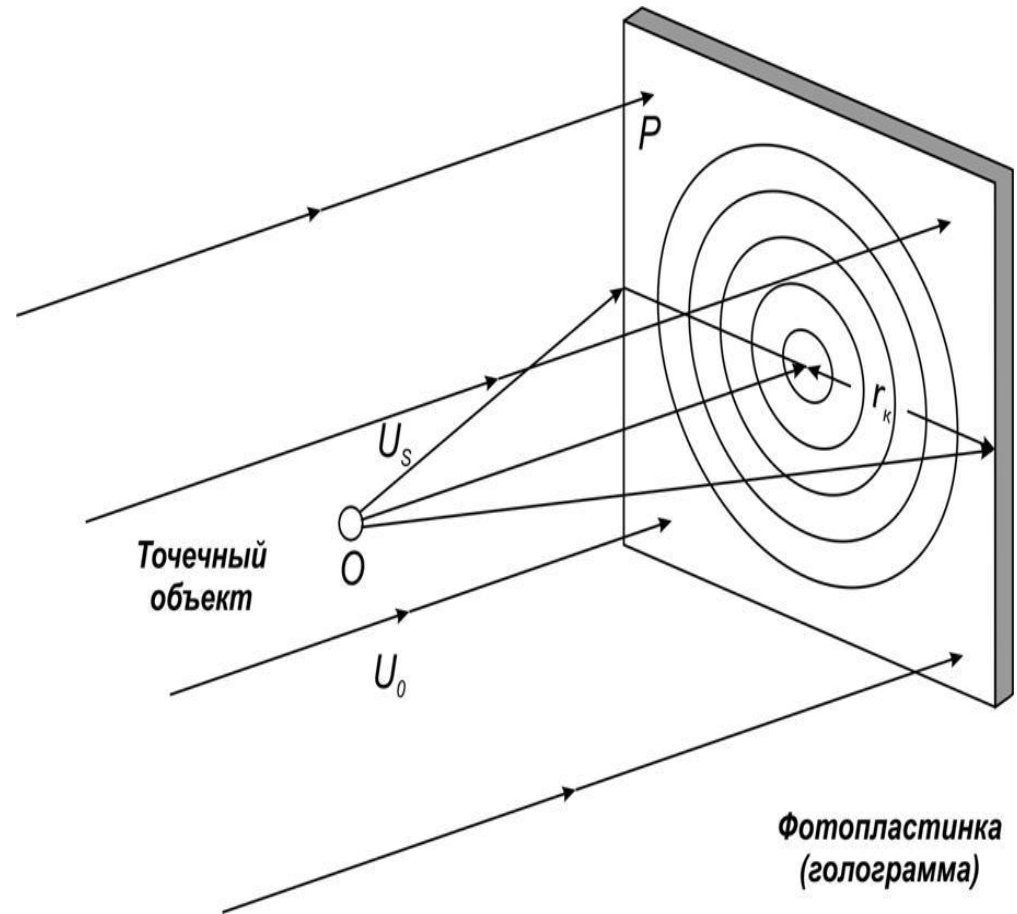
- Цифровой голограммой называется метод получения и восстановления голограмм,
- при котором основная роль отводится компьютеру. С
- помощью компьютера рассчитывается и восстанавливается изображение, из набора точечных голограмм.





# Акустическая голография.

- Акустическая голография, способ получения изображения
- предметов с помощью акустических волн. Основной принцип (АГФ) аналогичен (ОГФ): сначала регистрируется картина, полученная вследствие интерференции двух звуковых волн а затем по полученной записи - акустической голограмме (АГМ) - восстанавливается или исходное изображение предмета, или структура рассеянного предметом поля на некотором расстоянии от него.



# Свойства голограмм.

- Одно из свойств голограммы состоит в том, что каждый её участок содержит информацию обо всём объекте и поэтому позволяет восстановить полное изображение объекта (при уменьшении размера голограммы ухудшается лишь разрешающая способность изображения).
- Освещая, например, голограмму расходящейся сферической волной, можно наблюдать увеличенное изображение предмета.
- При просвечивании голограмм можно изменить длину опорной волны . Таким способом можно визуализировать (сделать видимыми) изображения объектов, записываемых в виде голограмм, полученных с помощью радиоволн или инфракрасного, ультрафиолетового и рентгеновского излучений.



**Спасибо за внимание!**