

ТЕМА 3-4:

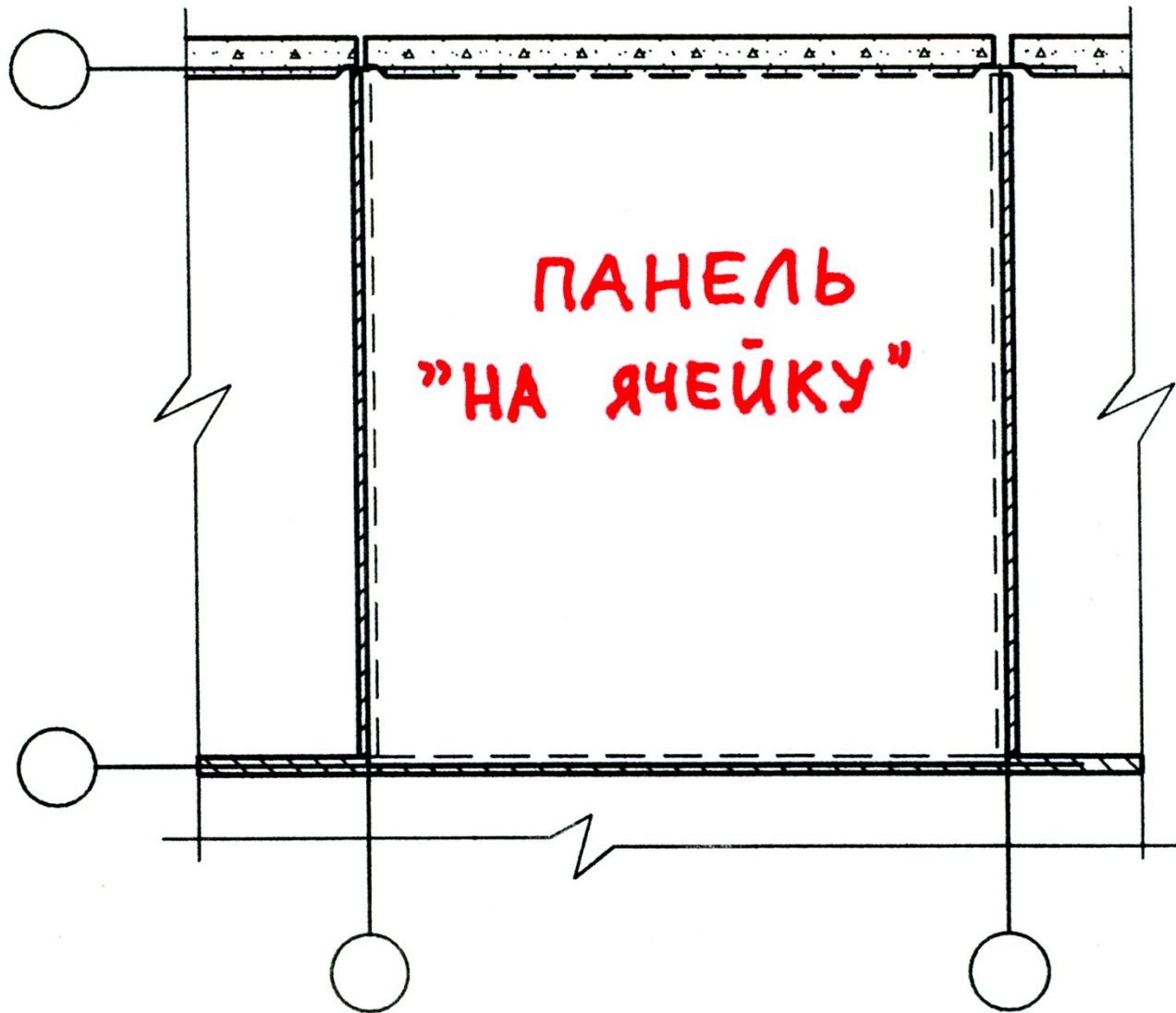
ПЕРЕКРЫТИЯ
ЗДАНИЙ КВД

Перекрытие – внутр. горизонт. несущая и огражд. к-ция, разделяющая внутр. простр-во здания по высоте (на этажи и т.п.).

В зданиях КПД перекрытия, как правило, состоят из **панелей «на ячейку»**, которая ограничена стенами.

Панели опир. на стены **по контуру** или **по 3-м сторонам**.

**** для справки ****

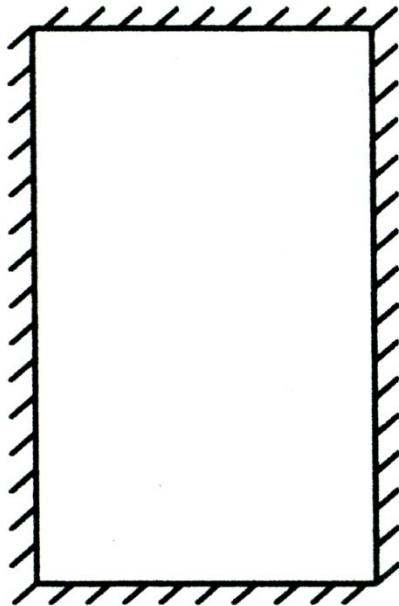


Применение панелей «на ячейку» разработ.
для:

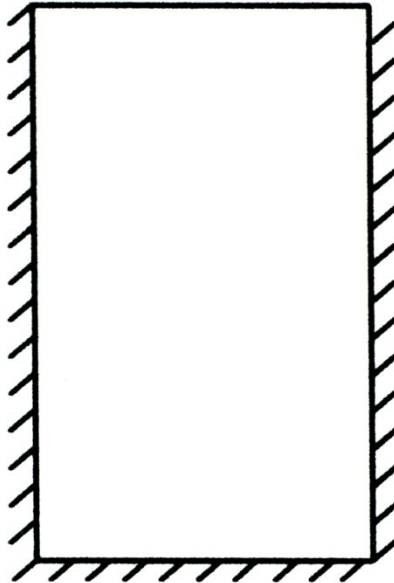
- ↑ жесткости конструкт. схемы;
- ↑ звукоизоляц. свойств перекрытия за счет устройства стыков между панелями в толще внутр. стен.

ОПИРАНИЕ ПАНЕЛЕЙ ПЕРЕКРЫТИЙ

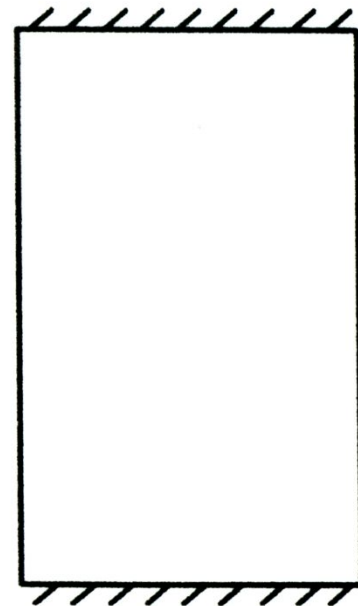
ПО
КОНТУРУ



ПО
3 СТОРОНАМ

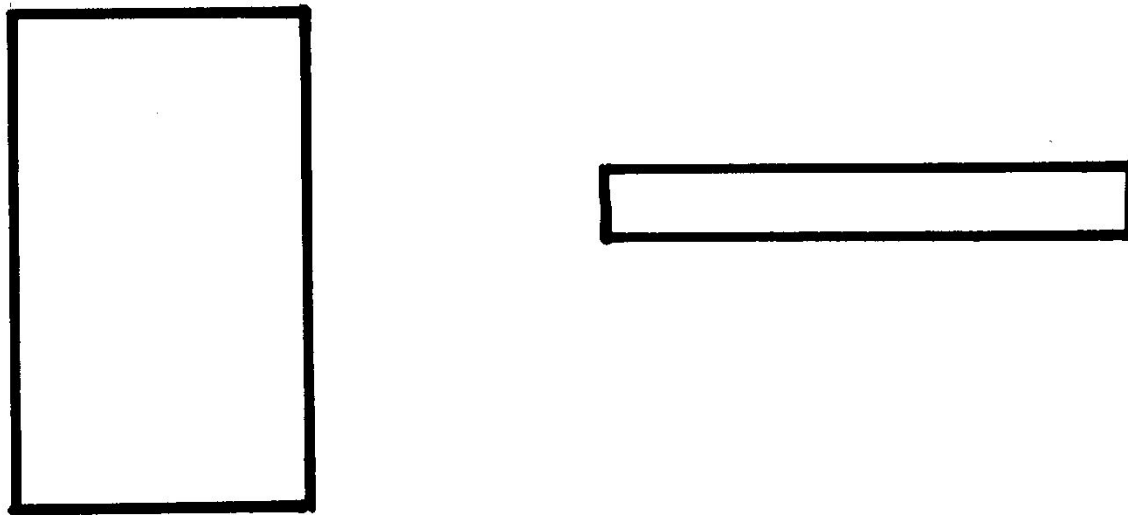


ПО
2 СТОРОНАМ
- ИСКЛЮЧИТ.



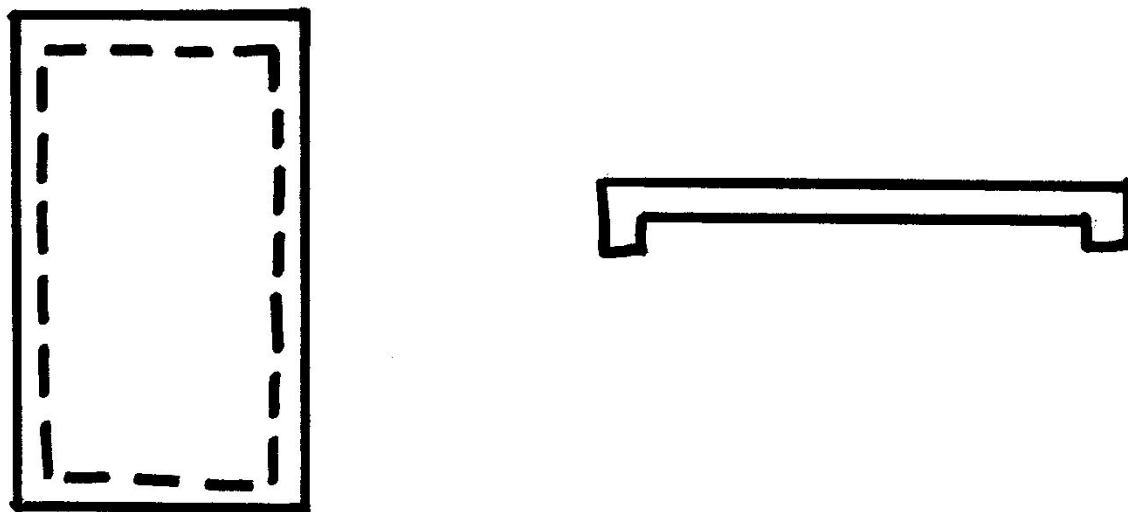
Конструкт. типы панелей:

1) сплошностенч. (сплош. сеч.):



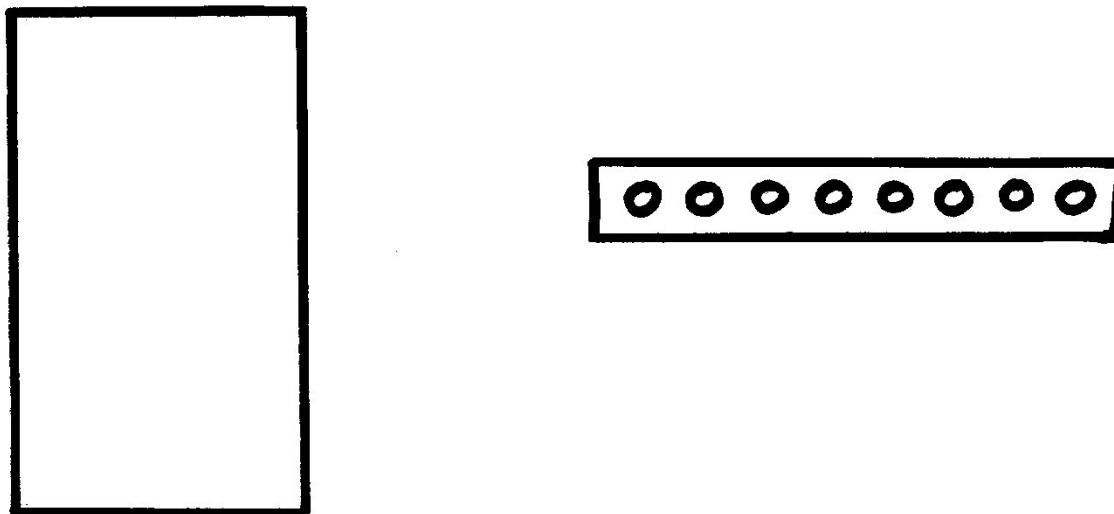
наиболее распростран. в ж. зданиях

2) с кантом (шатровая):



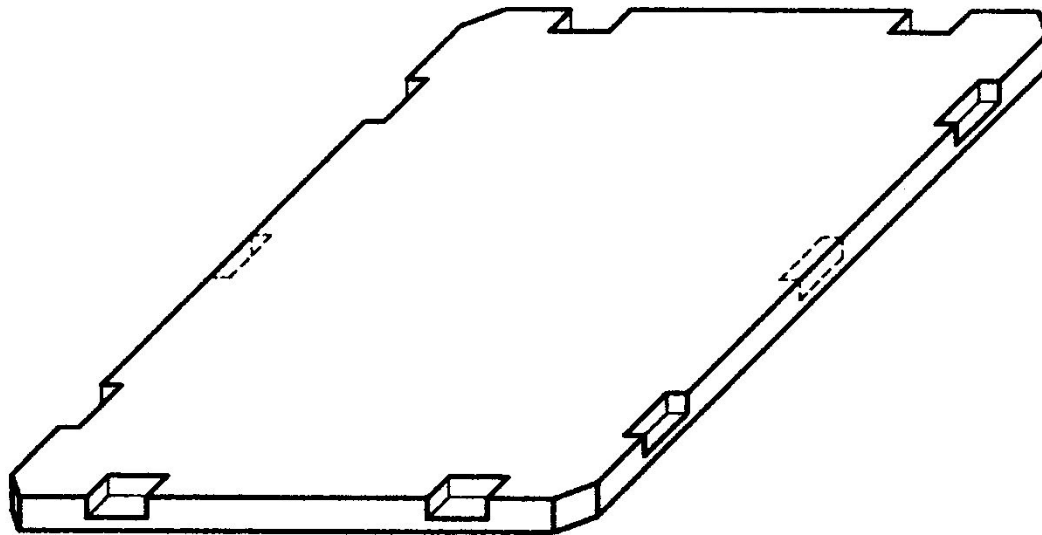
примен. в общ. зданиях

3) пустотная:

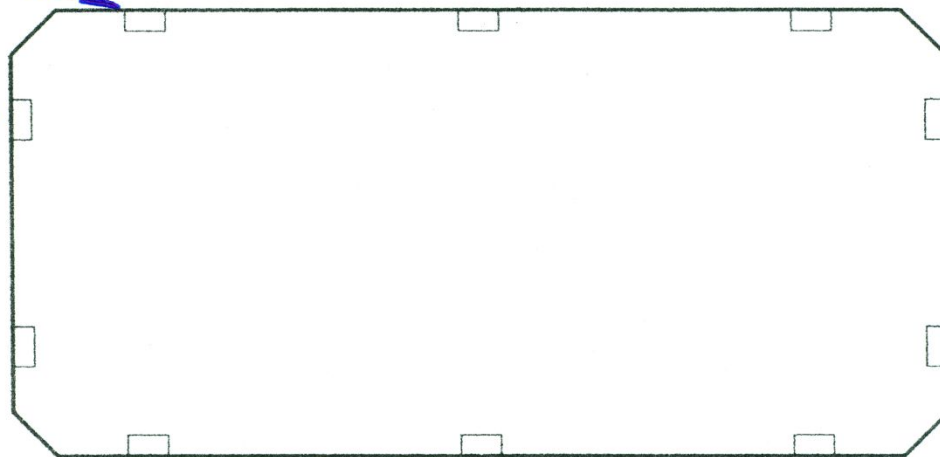


*примен. обычно в ж. зданиях
поперечно-стен. систем*

Перекрытия зданий КЖД
из ж.б. панелей сплош. сеч.



Ниши (пазы) для закладных деталей
или арматурных выпусков



Длина = 1800...6000 мм (ч/з 300 или 600);

Ширина = 1200...7200 мм (ч/з 300);

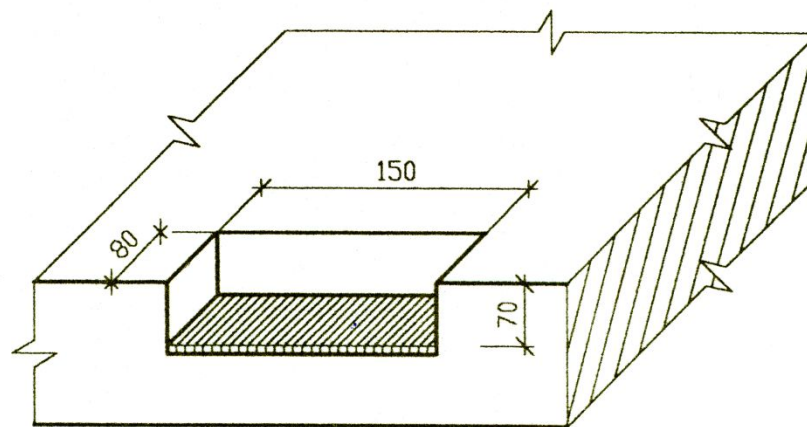
Толщина = 120 и 160 мм.

**В пределах квартиры плиты д. иметь одну
толщину !!**

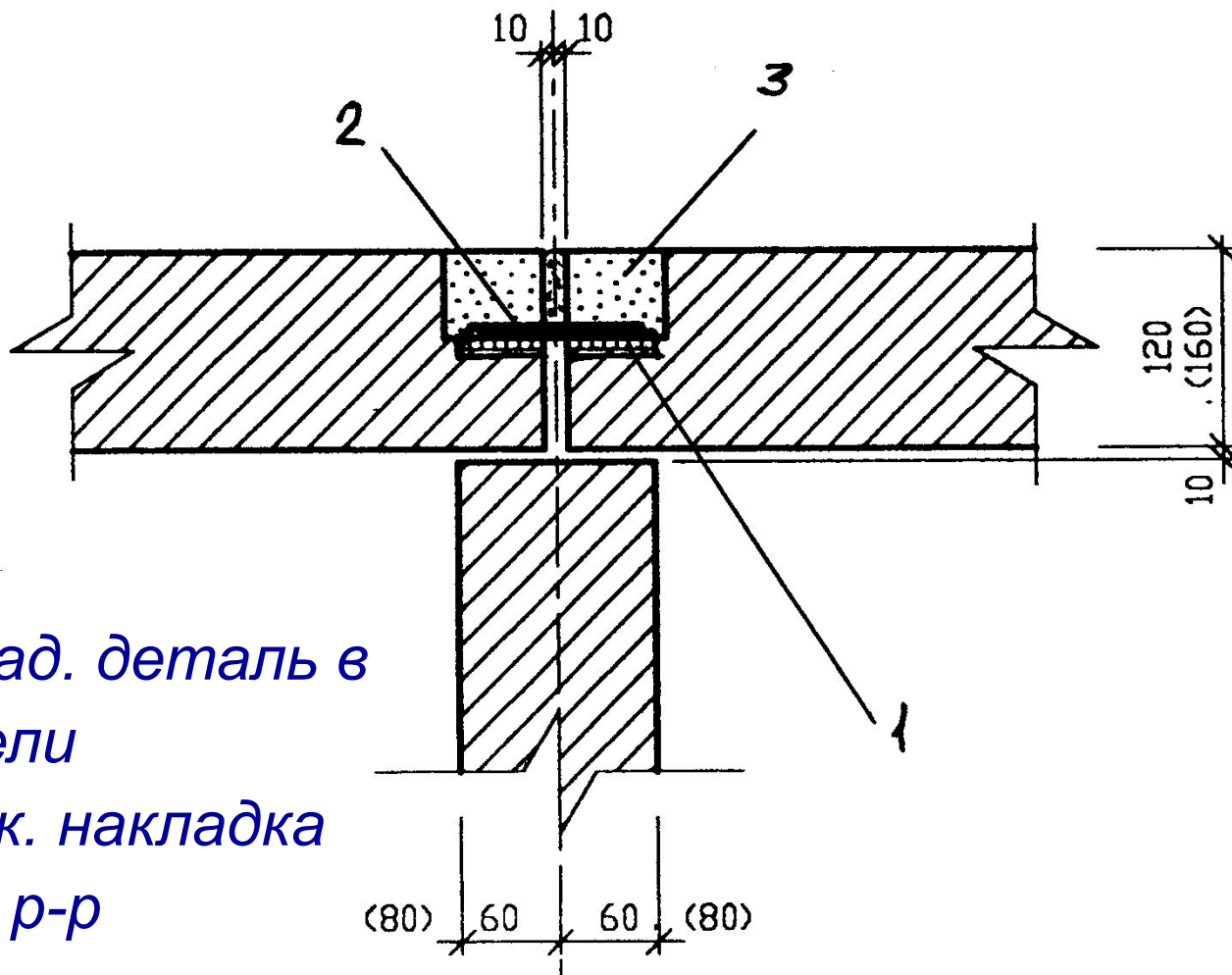
Для создания единого жесткого горизонт.
диска панели **соед. между собой** при пом.
сварки.

Кол-во связей ≥ 2 по каждой стороне.

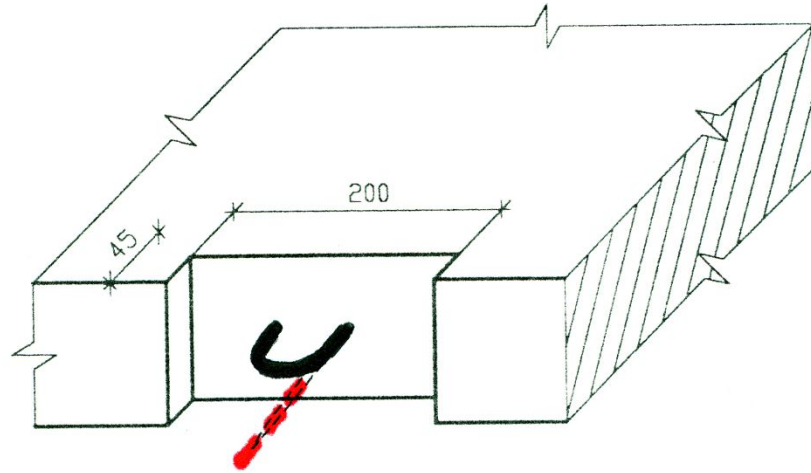
Швы между панелями замонолич. цем. р-ром.



ПРИ СОЕДИНЕНИИ ПРИ ПОМОЩИ
ПРИВАРНЫХ НАКЛАДОК

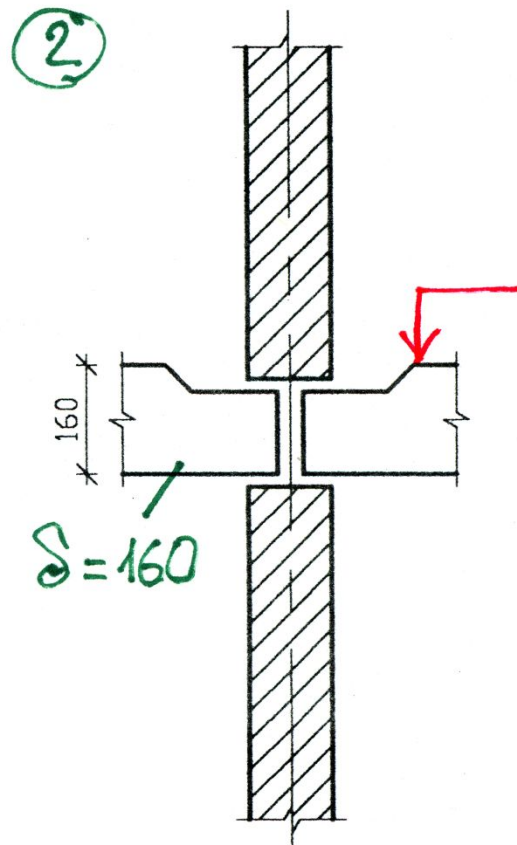
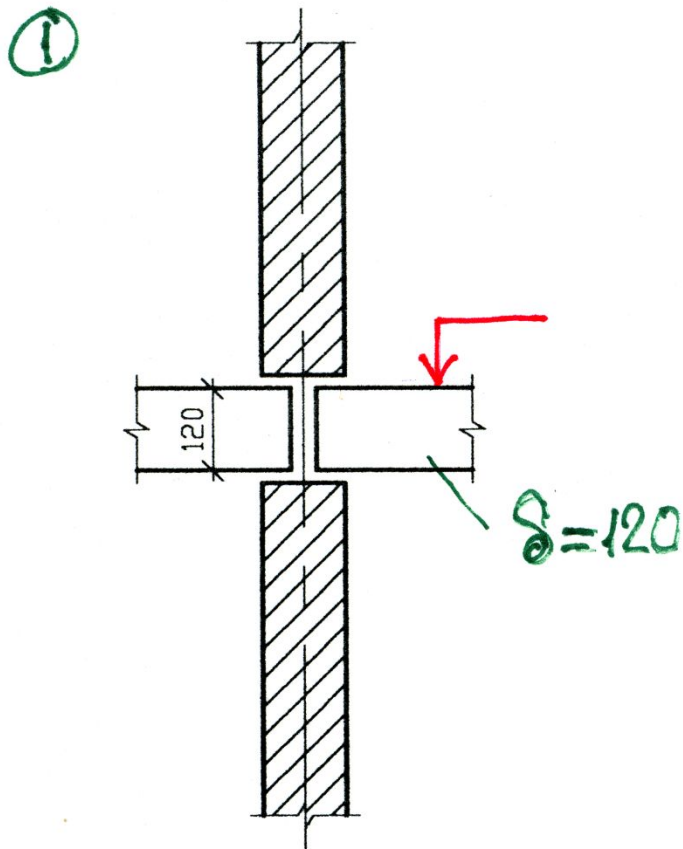


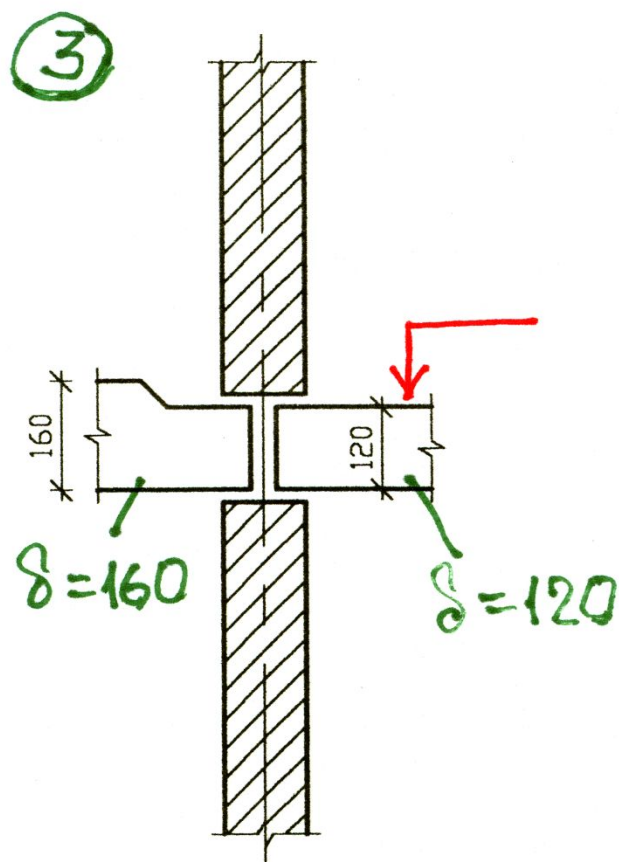
- 1 – заклад. деталь в панели*
- 2 – стык. накладка*
- 3 – цем. р-р*



При соединении панелей с помощью петель (петлю разрезать и приварить к закладной детали)

Сопряжение панелей перекр. и панелей внутр. стен



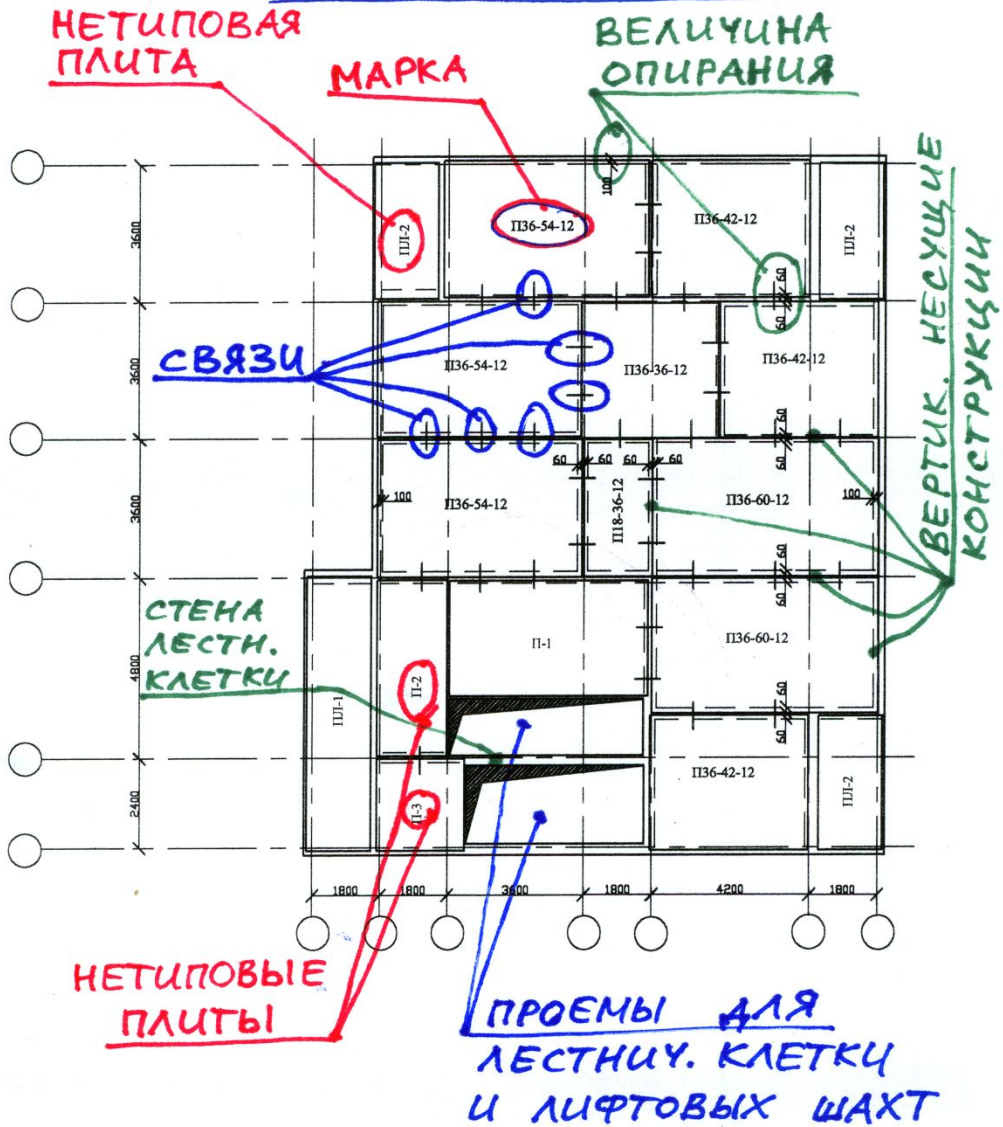


СОПРЯЖЕНИЕ
ПРИ ПАНЕЛЯХ
ПЕРЕКРЫТИЯ

РАЗНОЙ
ТОЛЩИНЫ

ПРИМЕР
ВЫПОЛНЕНИЯ

ПЛАНА ПЕРЕКРЫТИЯ

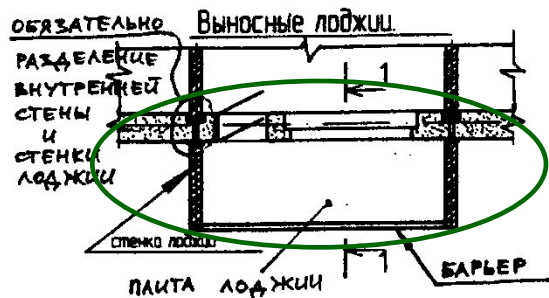


Плиты лоджий

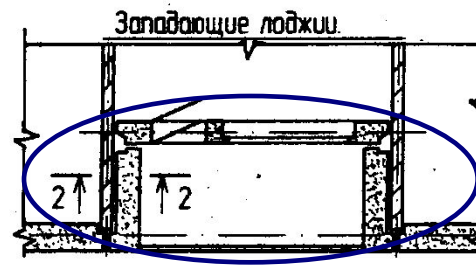
Лоджия – летнее помещ., примык. 1-й стороной к наруж. стене здания и огражд. с боковых сторон глухими **капит.** стенами, а с 4-й – барьером.

Различают лоджии:

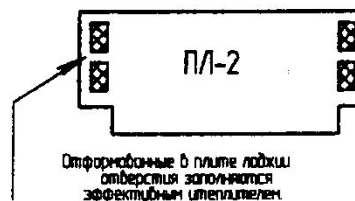
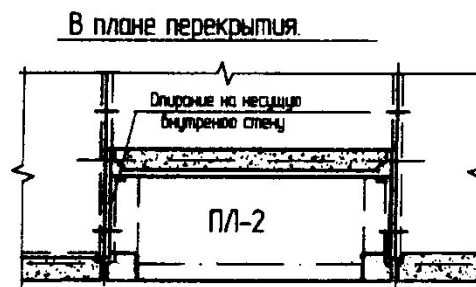
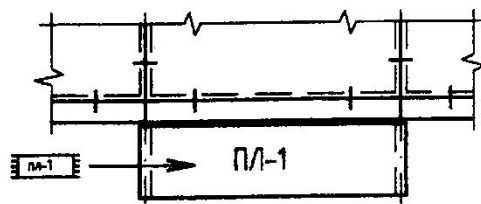
- **выступающие** (выносные);
- **западающие** (встроенные).



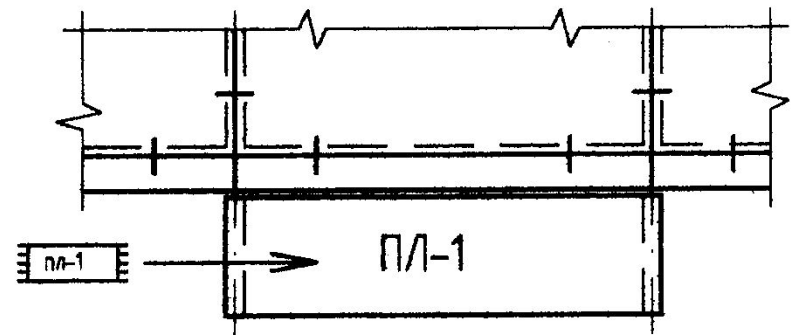
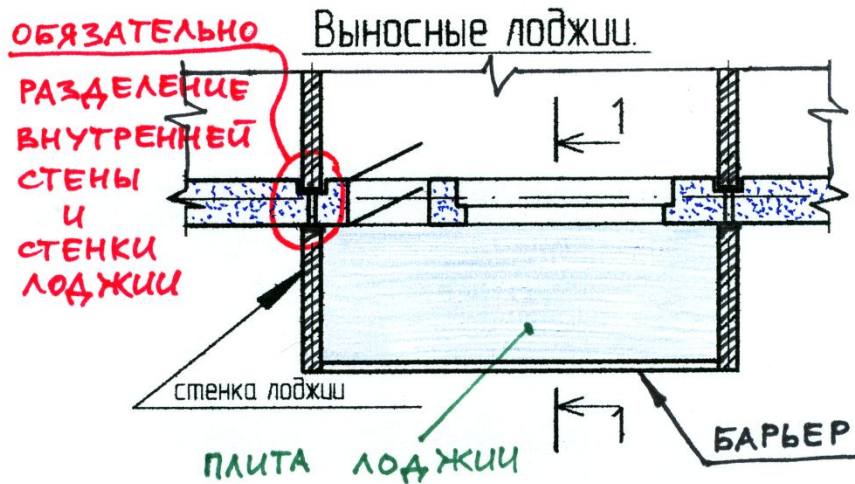
выносная лоджия



западающая лоджия

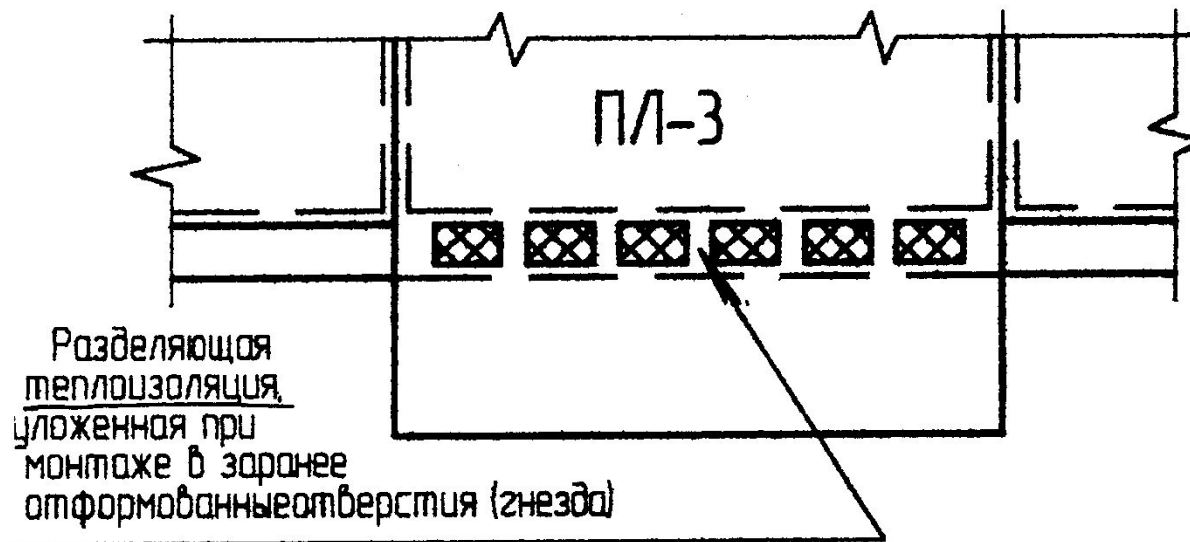


Выносная лоджия

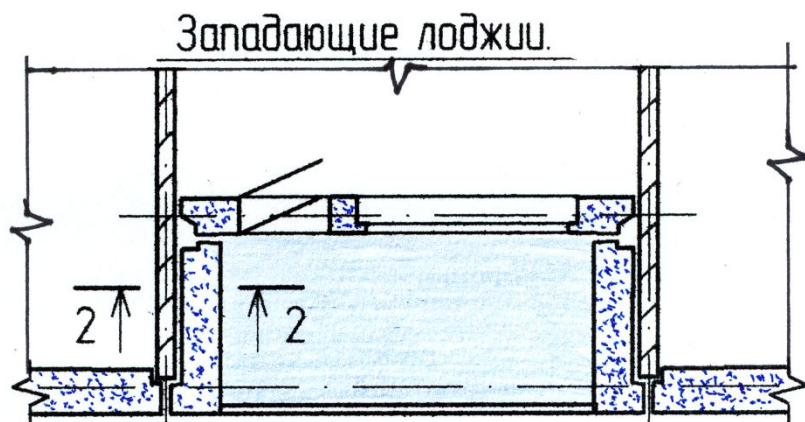


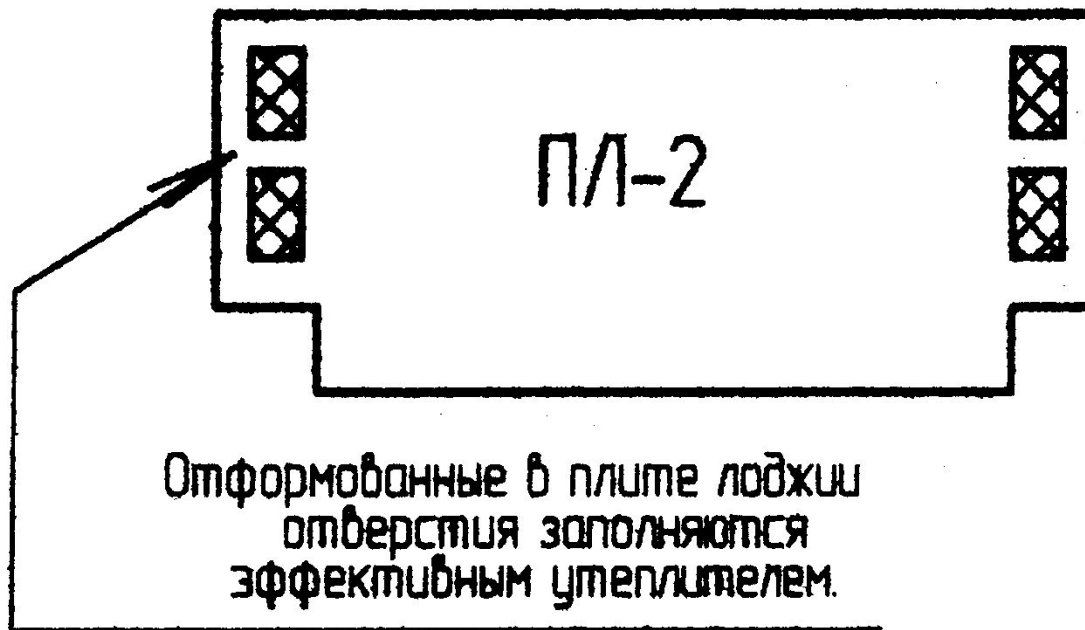
В выносных лоджиях плиты **опир.**, как прав., по двум сторонам на приставные стенки-опоры.

*Решение консольным выносом плиты
(балконной плитой)*

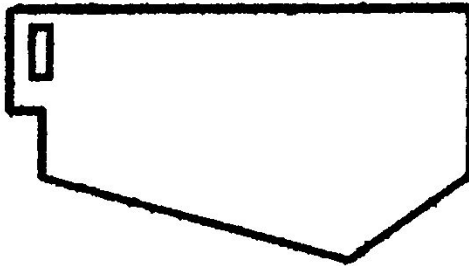


Западающая лоджия





Соответственно для разных случаев
расположения лоджий возможны плиты
разных конфигураций и размеров:



и т.п.

В западающих лоджиях примен. плиты различ.
конфигурации, **опир.** по двум сторонам на
внутр. несущие стены.