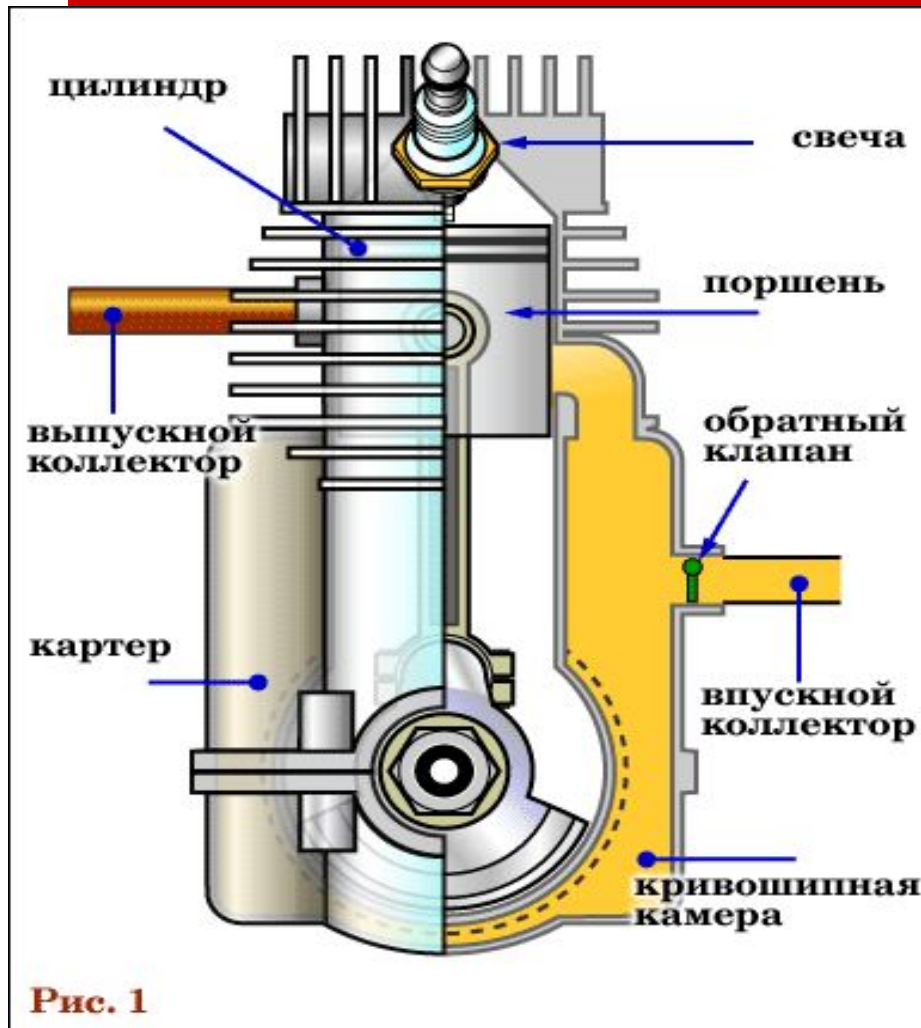


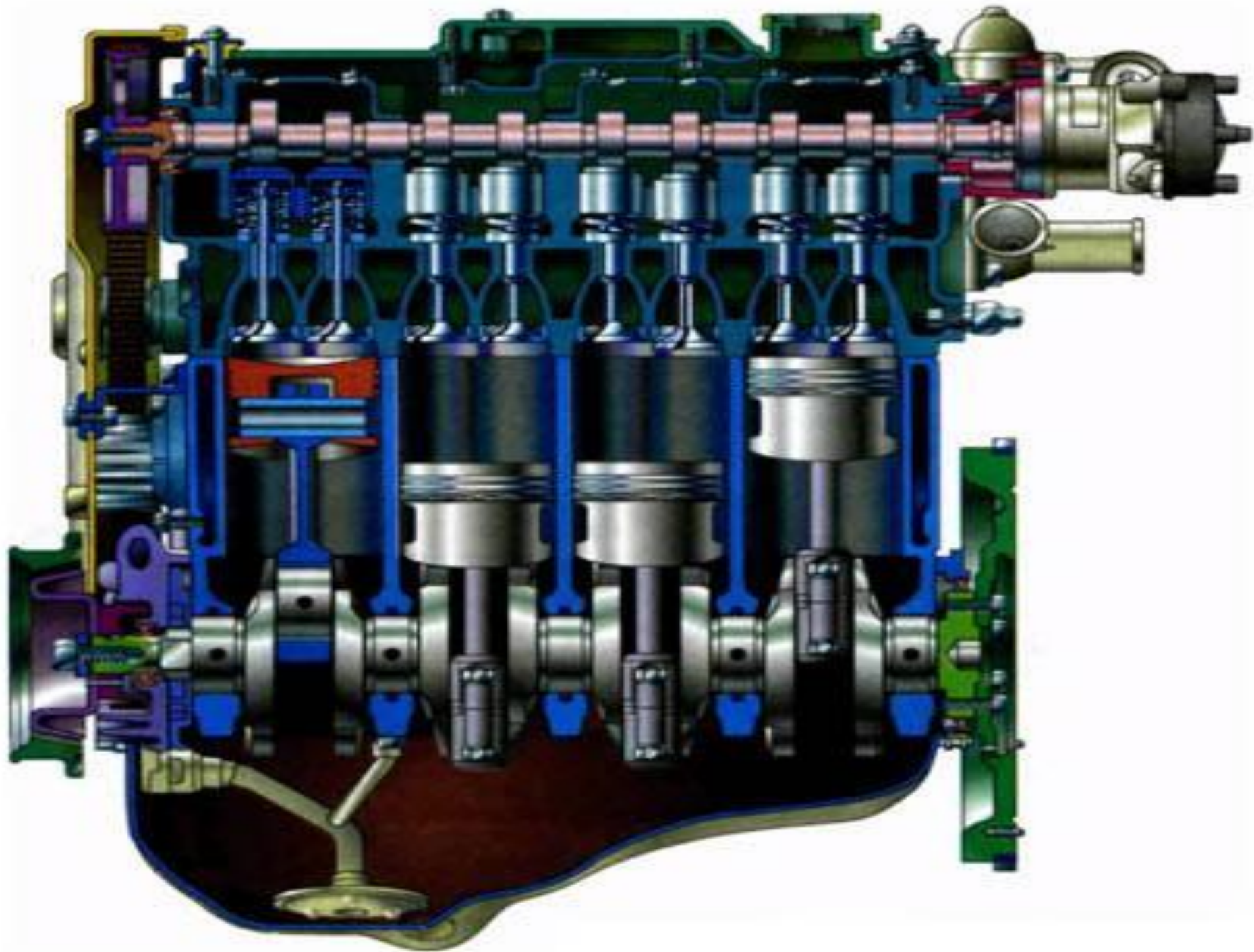
Принципы действия тепловых машин

КПД тепловых машин

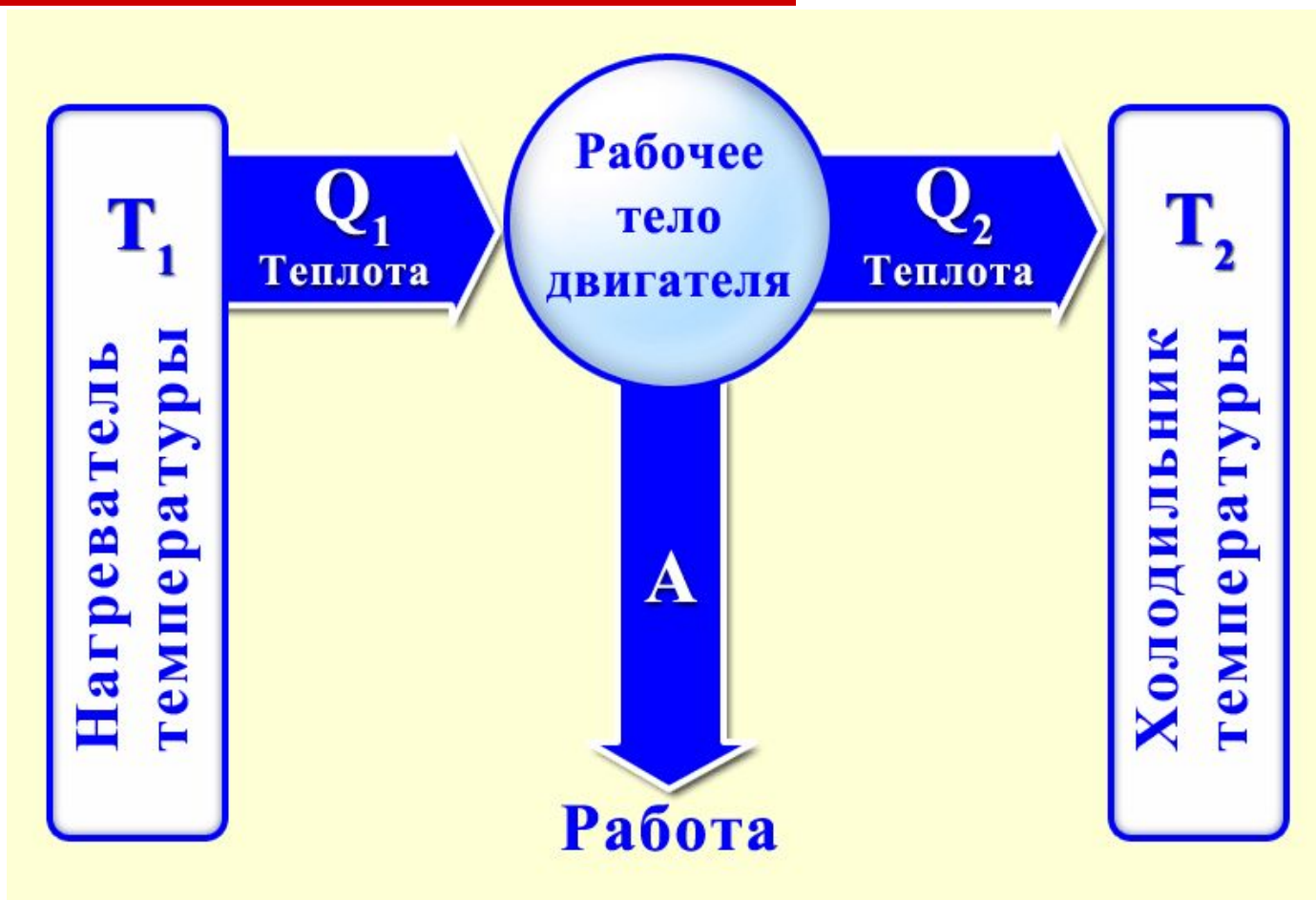
Тепловые двигатели



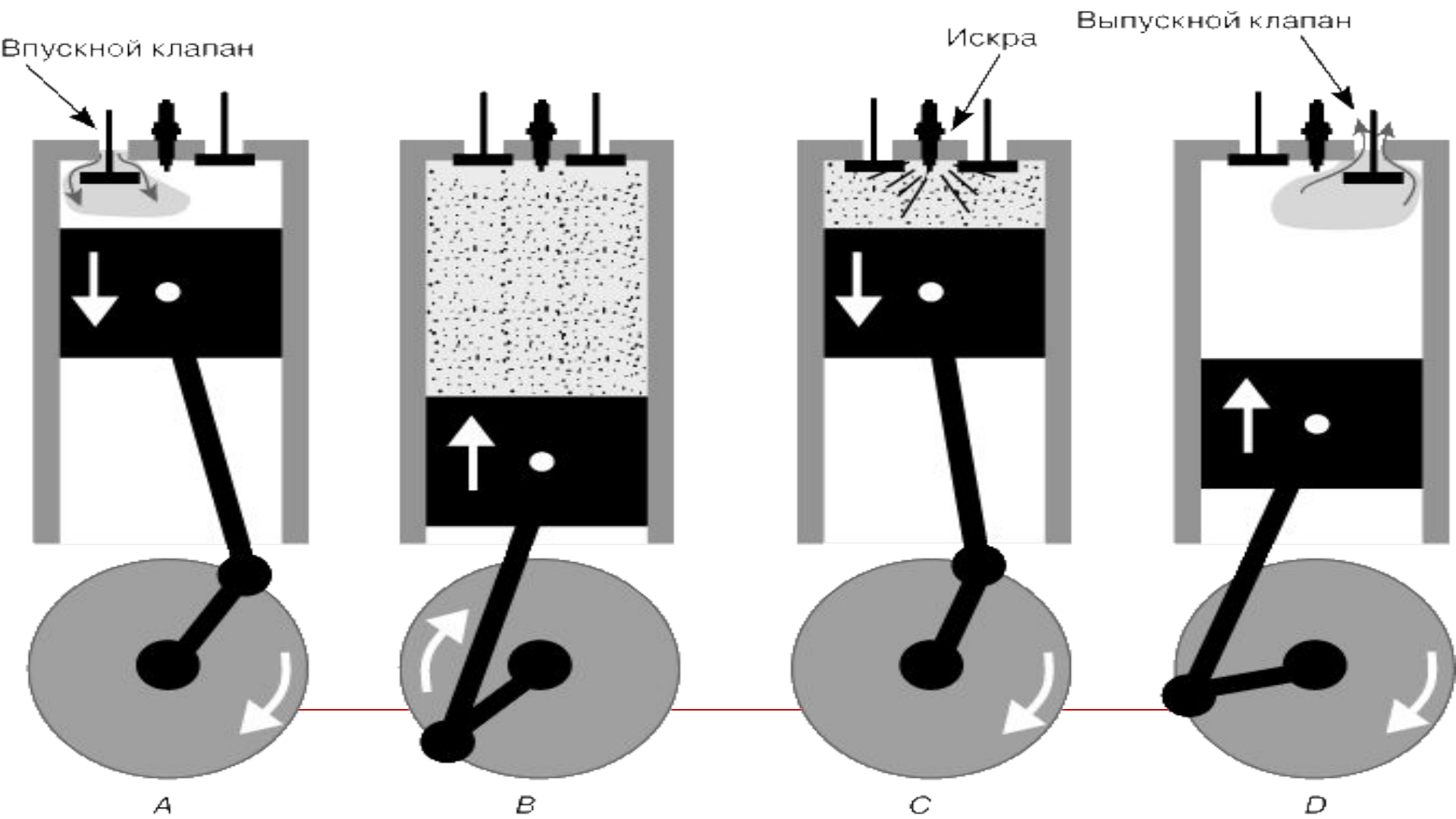
- устройства, в которых внутренняя энергия превращается в механическую.



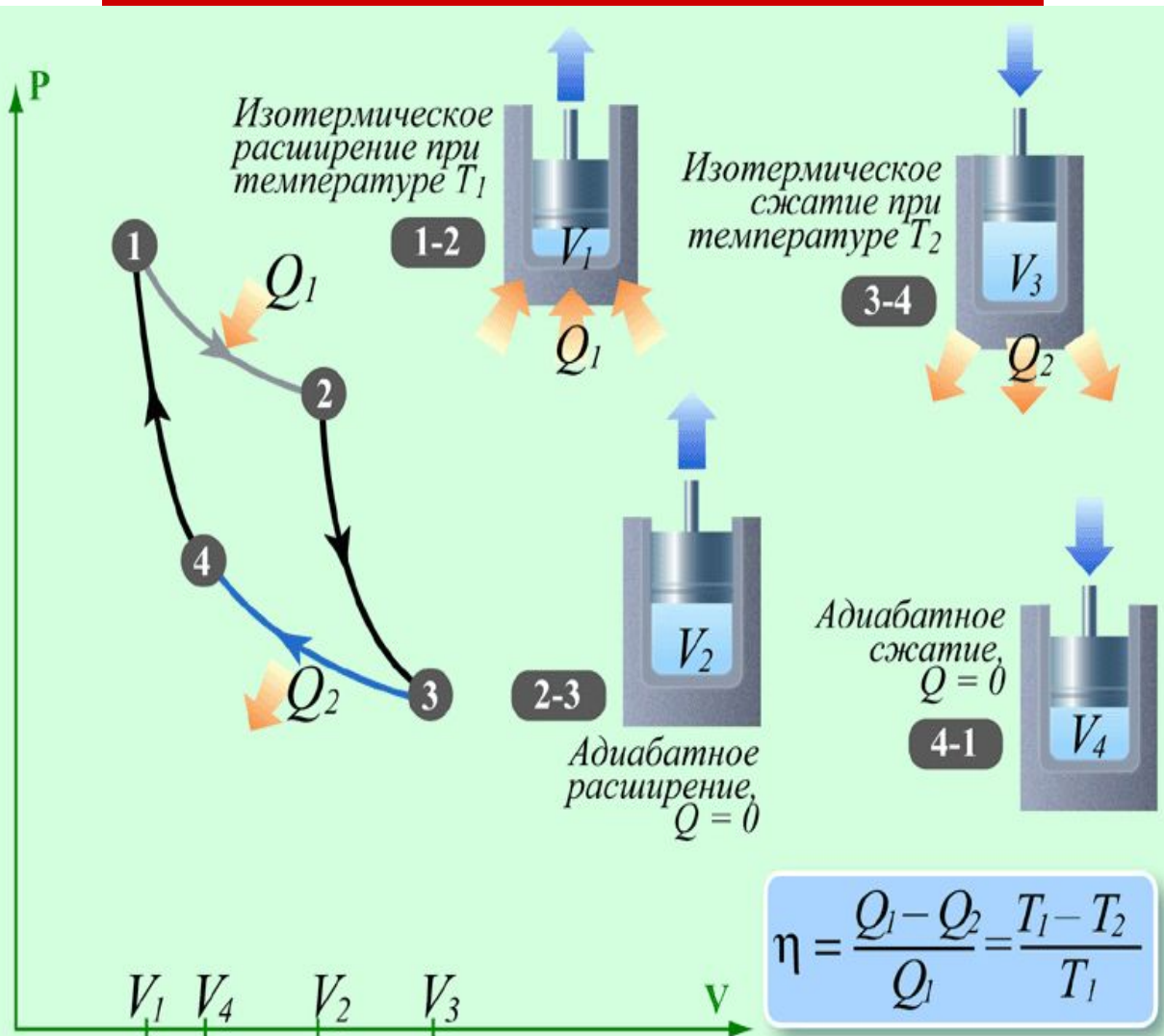
Принципиальная схема тепловых машин



Работа при расширении и сжатии газа под поршнем



Цикл Карно



□ Карно Никола Леонар Садди (1796-1832)

$$\eta = \frac{Q_1 - Q_2}{Q_1} = \frac{T_1 - T_2}{T_1}$$

КПД тепловых машин

Применение тепловых двигателей





Экологические проблемы

- Понижается содержание кислорода в атмосфере;
- Повышение содержания углекислого газа в атмосфере (парниковый эффект);
- Загрязнение атмосферы азотными и серными соединениями, вредными для человека, флоры и фауны.

Пути решения:

- Повышение КПД установок;
- Разработка и внедрение электрических и водородных двигателей;
- Использование дизельных двигателей вместо бензиновых



Перевод теплоэнергетики на твердое топливо





ЕКОМОБІЛЬ
НТУУ КПІ
ІЕД НАН УКРАЇНИ
ІВЕ НАН УКРАЇНИ

ЕЛЕКТРОМОБІЛЬ
+БІОДІЗЕЛЬ
НТУУ КПІ
ІЕД НАН УКРАЇНИ
ІВЕ НАН УКРАЇНИ

Закрепление:

- Тепловой двигатель произвел работу, равную 700 Дж. При сжигании топлива в нем выделилось количество теплоты 3000 Дж. Чему равен коэффициент полезного действия этого двигателя?
 - А. 7%; Б. 23%; В. 30%; Г. 11,5%.
-

- 2. Тепловая машина с КПД 4% выполняет полезную работу 3кДж.
-

Какое количество теплоты машина получает от нагревателя?

- А. 0,75 кДж;
 - Б. 7,5 кДж;
 - В. 75 кДж;
 - Г. 750 кДж.
-

3. В камере сгорания ракетного двигателя температура равна 3000 К. Коэффициент полезного действия такого двигателя теоретически может достигнуть значения 70%.

Определите температуру струи газа, вытекающей из сопла двигателя.

А. 10000 К; Б. 2100 К; В. 900 К;
Г. 4300 К.

4. При разработке нового автомобиля необходимо решать экологическую проблему...

- А. увеличения мощности двигателя;
 - Б. уменьшения токсичности выхлопных газов;
 - В. Улучшения комфортности салона;
 - Г. уменьшения мощности двигателей.
-

Ответы:

1. Б; 2. В; 3. В; 4.Б.