

Информационное мероприятие по введению на рынок

# ThermoSafe и ThermoCarbon

понедельник, 10 марта 2014

A photograph of a blue corrugated metal building facade. A large white rectangular sign is mounted on the wall, tilted upwards. The sign features the company name 'HÖRMANN' in large, bold, orange letters. Below the name, the services 'Tore • Türen • Zargen • Antriebe' are listed in white text. The background shows a clear blue sky with a bright sun flare on the right side.

**HÖRMANN**

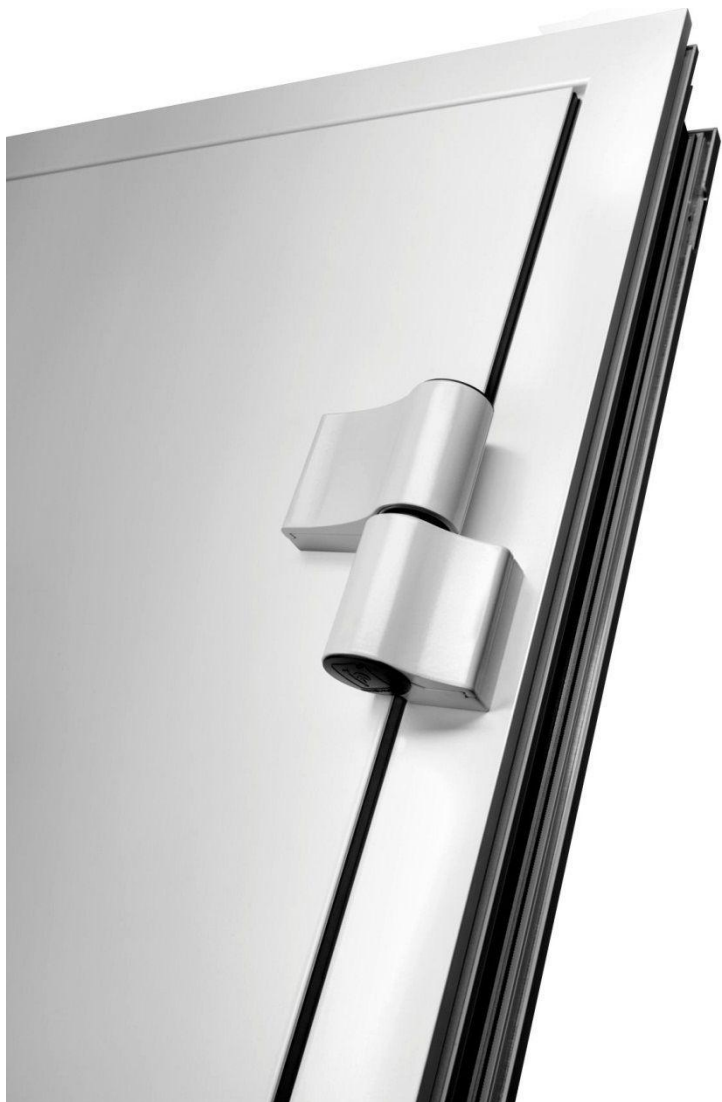
Tore • Türen • Zargen • Antriebe



- Сплошная с обеих сторон  
филенка створки
- Показатель UD до **0,8 Вт/(м<sup>2</sup> К)**
- 2 × уплотнения, 1 × по периметру
- Размер RAM 1250 × 2250 мм
- Ручка на заполнении
- Тройное остекление
- Безопасное стекло 8 мм, с обеих сторон



- Тройное остекление в двери и неподвижных элементах
- Конструкция: многослойное безопасное стекло VSG 8 мм / Ornament / VSG 8 мм
- Герметичный стык краев «теплая кромка»
- Межстекольное пространство заполнено аргоном
- Показатель Ug: 0,5 – 0,7 Вт/м<sup>2</sup>К
- Толщина стекла в мотиве: 66 мм
- Толщина стекла в боковом элементе / окне верхнего света: 56 мм



- 2 × петли с регулировкой в трех плоскостях, Hahn 4, цвета RAL 9016
- 1 × запирающий штырь из нержавеющей стали



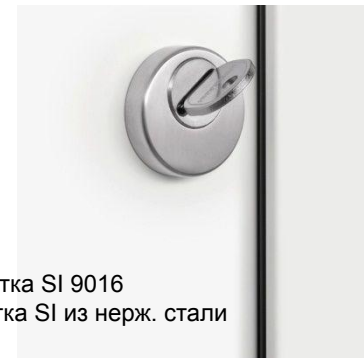
Нажимная ручка с внутренней стороны,  
Alu Rondo 9016



- Механический замок с запирающим в 5 точек „Н5“
- Поворотный ригель с закрыванием на один оборот вручную
- Альтернатива: S5 Automatik с защёлкой замка (самозапирающийся), без надбавки к цене
- Регулируемые замыкающие накладки из нержавеющей стали
- Розетка с защитой от взлома Hörmann
- Профильный цилиндр с защитой от высверливания, системой защиты от взлома, аварийной функцией и функцией оповещения об опасности, с 5 поворотными ключами



S5 Automatik с защёлкой замка

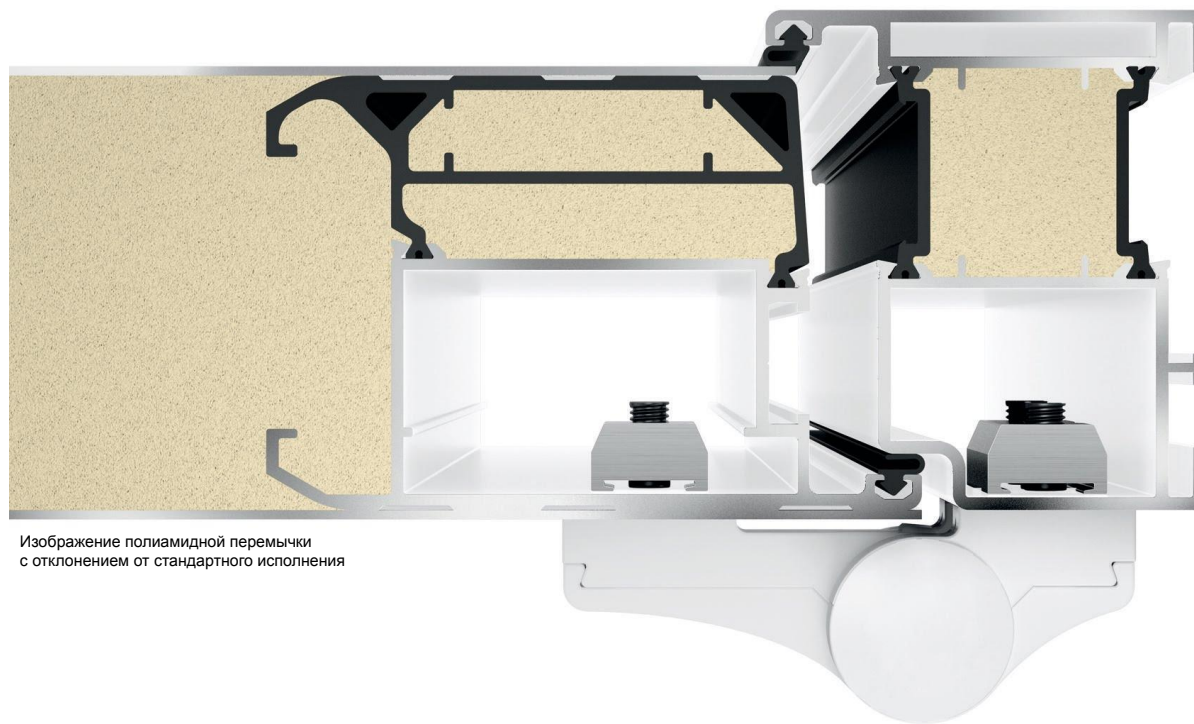


Дверь 9016, розетка SI 9016  
Дверь RAL, розетка SI из нерж. стали



# ThermoSafe

## Особенности



Изображение полиамидной перемычки  
с отклонением от стандартного исполнения

- Новый скрытый профиль створки
- Заполнение из пенополиуретана с высокой степенью изоляции в створке и раме
- Толщина створки 73 мм
- Зарекомендовавшая себя система рам с видом в 70 мм или 110 мм и со строительной глубиной 80 мм

# ThermoSafe

## Автоматический ригельный замок с защелкой



S5 Comfort



S5 Code



S5 Scan



S5 Funk

Рис.: S5 Code с комплектом ДУ  
Указание! Запрос состояния пока невозможен

Автоматические, механическое  
запирание, с автоматическим  
устройством для открывания  
дверей, электрическое



HSE 2 BS,  
черного цвета



HSE 2 BS,  
с отделкой под карбон

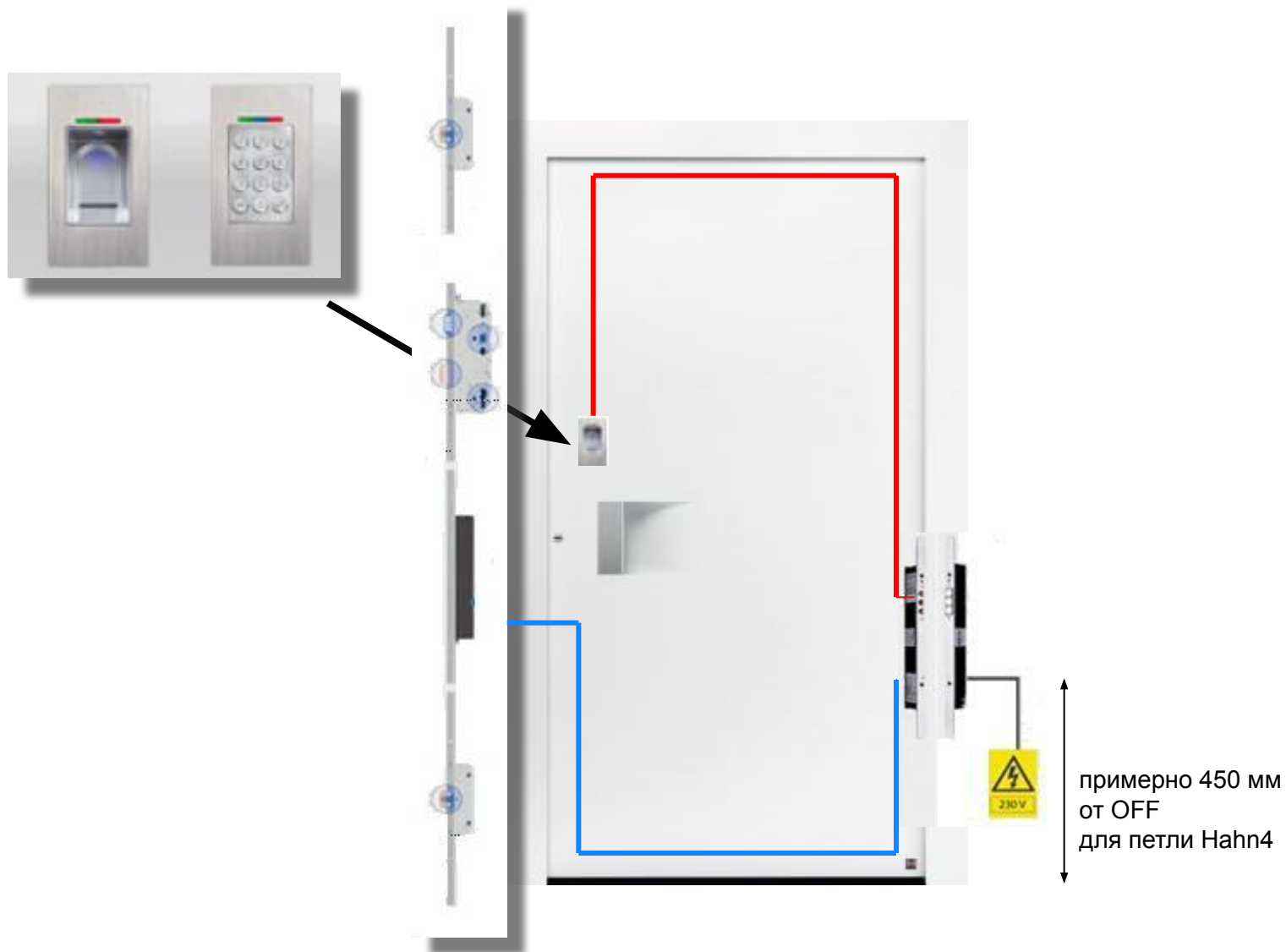
# HOE Connect – беспроводная передача тока и данных –



- **Встраиваемый** приемник ДУ Hörmann
- Возможно управление при помощи всех передатчиков Hörmann (пультов ДУ, детекторов отпечатков пальцев и т. д.)
- Встроенный блок питания от сети (230 В -> 24 В) с
- Имеется запас энергии – нужен, когда створка открыта, или при перебоях в электроснабжении (возможно однократное открывание)
- Простой монтаж створки (навешивание и снятие с петель)
- Красивый дизайн – благодаря отсутствию спирального кабеля в качестве кабельного перехода
- Применяется в мехатронных замках S5 Comfort (Scan, Code, Funk)
- Прокладка кабеля полностью заводская
- Без выступающих кабелей во время изготовления и транспортировки
- Кабели для подключения заказчиком входят в комплект принадлежностей

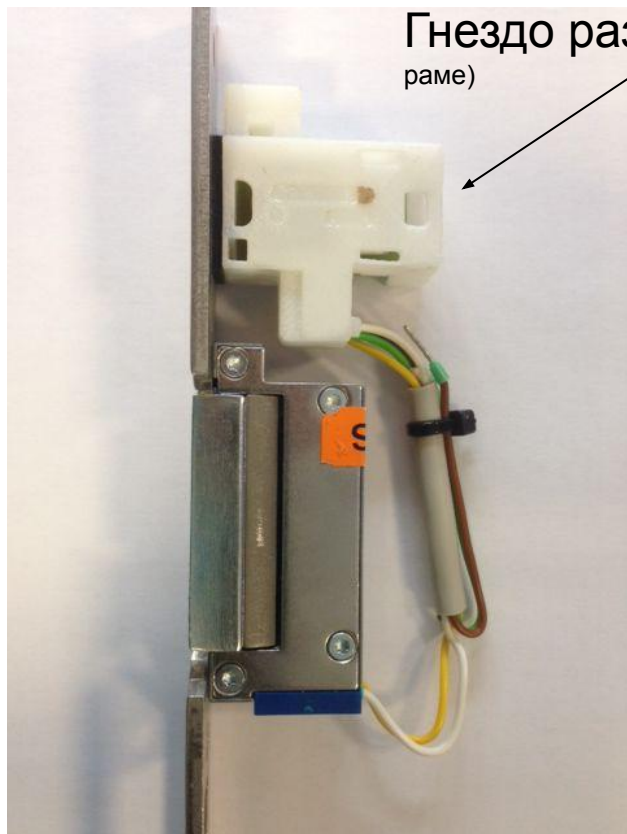


# НОЕ Connect – беспроводная передача тока и данных – Схема



# Электрическое устройство открывания A5020-A с Plug & Play

Гнездо разъема Plug & Play (Штекер вводится через отверстие в раме)



Электрическое устройство для открывания двери для замка H5 всегда встроено!

Электрическое устройство открывания включает:

- Подключение Plug & Play
- Длина кабеля: 3 м
- 6 – 24 Вольт (регулируется через подсоединение)
- Включая деблокировку защелки дневного времени
- Регулируемый запорная часть защелки

# ThermoSafe

## 15 МОТИВОВ



Мотив 45



Мотив 188



Мотив 65



Мотив 501



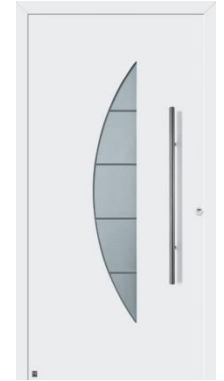
Мотив 502



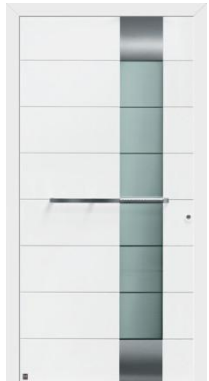
Мотив 503



Мотив 504



Мотив 505



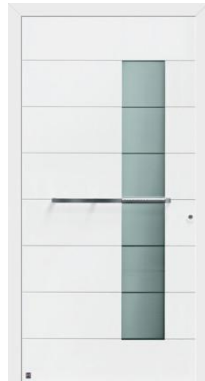
Мотив 697



Мотив 686



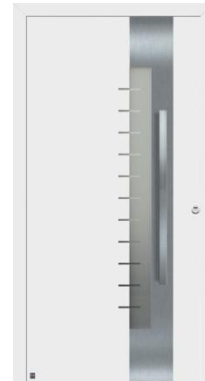
Мотив 680



Мотив 667



Мотив 650



Мотив 560



Мотив 860



Другие принадлежности

# ThermoSafe

## Боковой элемент и окно верхнего света



- Возможна поставка с боковыми элементами и окнами верхнего света
- Угловатые штапики для остекления, крепление встык для простого монтажа
- Боковые элементы и окна верхнего света с размером при разделении до 600 мм поставляются остекленными. «Стекло в ящике» от 601 мм.
- Возможна поставка с конструкцией почтовых ящиков в боковом элементе
- Опция: соединения внахлестку на опоре

Указание! Вид изнутри всегда без рам из нержавеющей стали



- Сплошная с обеих сторон филенка створки
- Показатель UD до  $0,47 \text{ Вт}/(\text{м}^2 \text{ К})$
- *Профиль створки*, армированный карбоном и стекловолокном
- 3 уровней уплотнения, из них 2 × по периметру
- Макс. размер 1340 × 2350 мм
- Специальная схема дверных ручек в заполнении двери
- Тройное или четырехслойное остекление
- Безопасное стекло с обеих сторон

Подходит для пассивного дома!



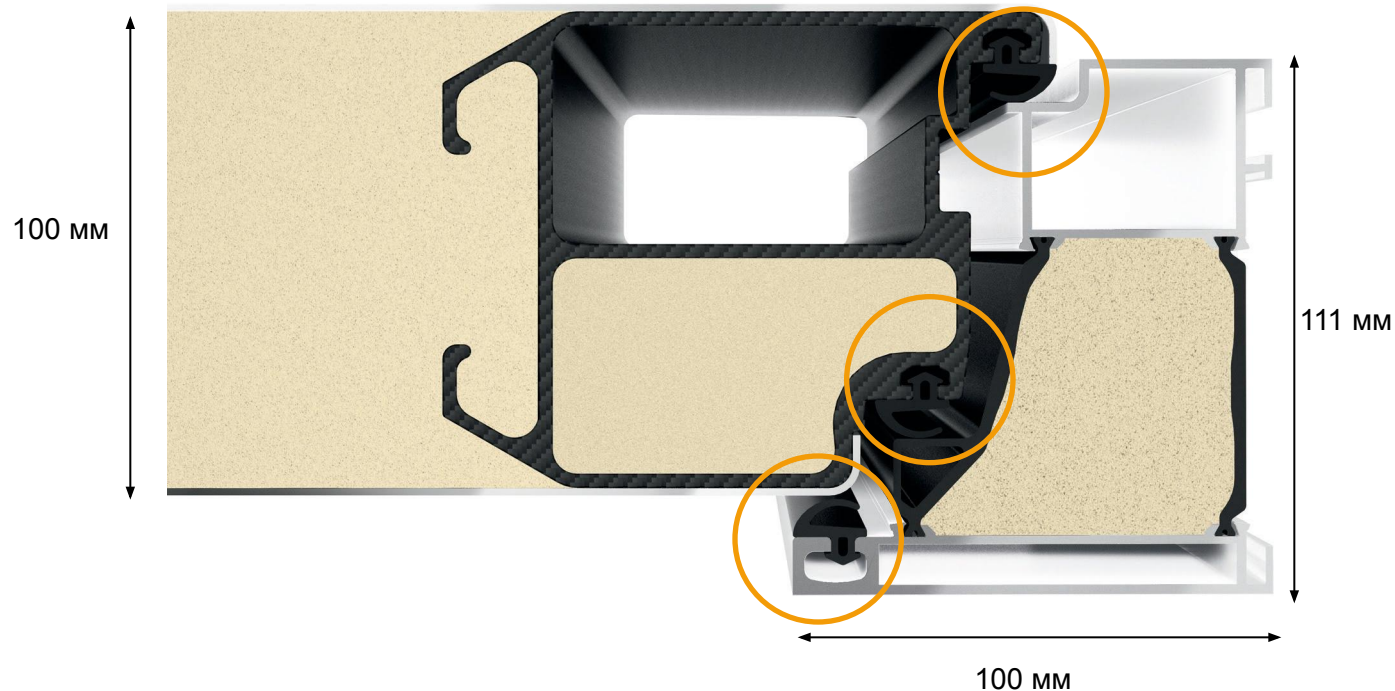


- эффективная теплоизоляция
- высокая степень звукоизоляции
- высокая механическая прочность
- высокое сопротивление удару
- высокая жесткость



# ThermoCarbon

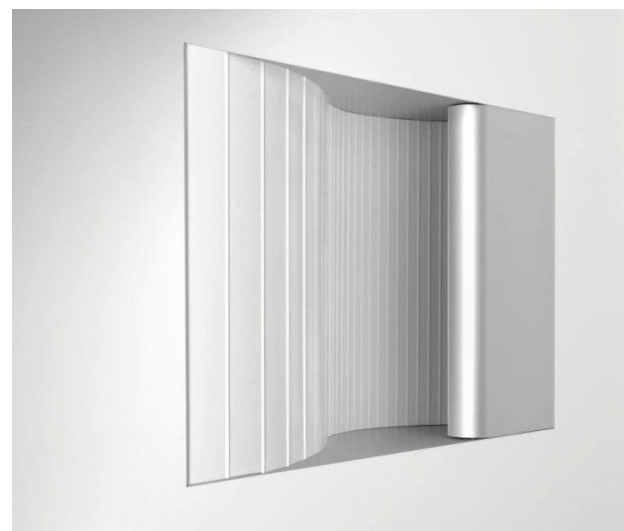
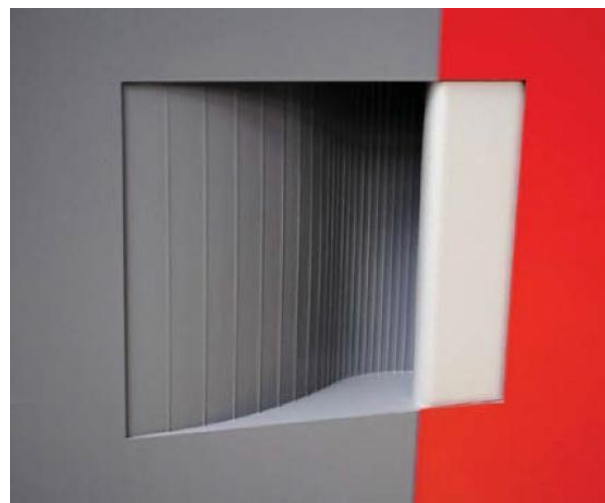
## Особенности



- Новая система профилей
- Заполнение из пенополиуретана с высокой степенью изоляции в створке и раме
- Профиль створки, расположенный внутри
- Толщина створки 100 мм
- Толщина рамы 111 мм
- 3 уплотнения, 2 по периметру

# ThermoCarbon

## Углубление в дверном полотне под ручку



# ThermoCarbon

## Ручка из нержавеющей стали с углублением (карбон) в дверном полотне



Углубление в дверном полотне  
из лакированного карбона (опция)  
с «висящей» пластиной из нержавеющей  
стали в качестве рукоятки





- Скрытая петля с ограничителем открывания (макс. угол открывания 105°)
- Встроенная защита от снятия с петель
- Запирающий штырь не требуется

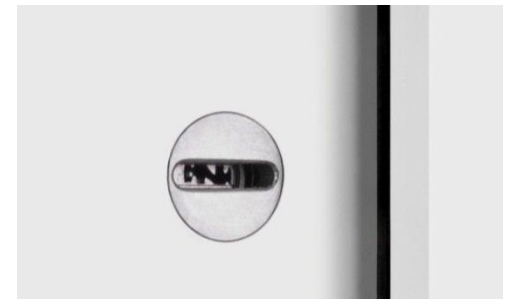


Внутренняя нажимная ручка  
Caro из нержавеющей стали





- Механический замок с запирающим в 9 точках «Н9»
- Поворотный ригель с закрыванием на один оборот вручную
- Альтернатива: S7 Automatik с защёлкой замка (самозапирающий), без надбавки к цене
- Сплошная торцевая накладка из нержавеющей стали
- Регулируемая **замыкающая планка** из нержавеющей стали
- Розетка с защитой от взлома, установленная заподлицо HÖrmann
- Профильный цилиндр с защитой от высверливания, системой защиты от взлома, аварийной функцией и функцией оповещения об опасности, с 5 поворотными ключами



# ThermoCarbon

## Автоматический ригельный замок с защелкой



S7 Comfort



S7 Code



S7 Scan



S7 Funk

Рис.:  
S7 Code с комплектом ДУ без запроса состояния

Автоматические, механическое  
запирание, с автоматическим  
устройством для открывания  
дверей, электрическое

02.12.2013



HSE 2 BS,  
с отделкой под карбон

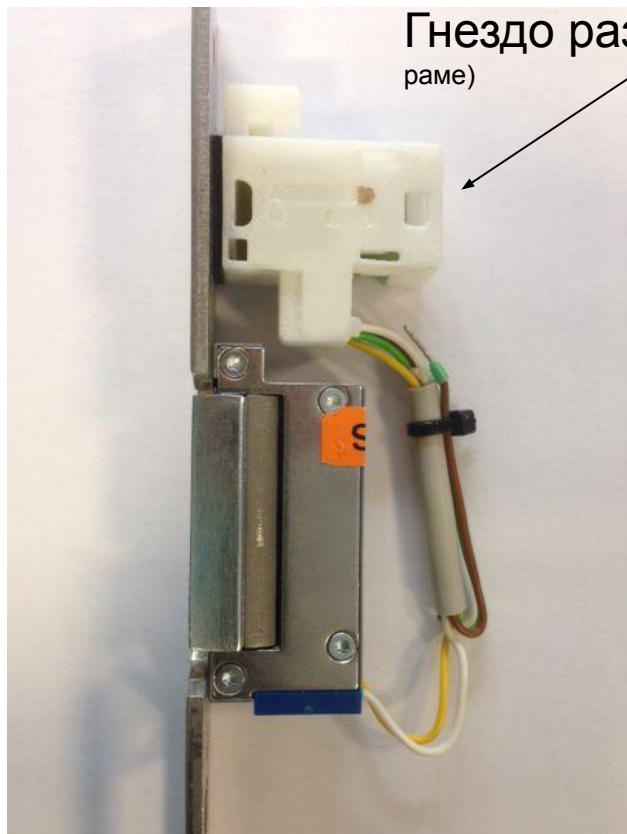
# ThermoCarbon HOE Connect



- Встраиваемый приемник ДУ Hörmann
- Возможно управление при помощи всех передатчиков Hörmann (пульты ДУ, детекторы отпечатков пальцев и т. д.)
- Встроенный блок питания от сети (230 В -> 24 В) с
- Имеется запас энергии – нужен, когда створка открыта, или при перебоях в электроснабжении (возможно однократное открывание)
- Простой монтаж створки (навешивание и снятие с петель)
- Красивый дизайн – благодаря отсутствию спирального кабеля в качестве кабельного перехода
- Применяется в мехатронных замках S7 Comfort (Scan, Code, Funk)

# Электрическое устройство открывания A5020-A с Plug & Play

Гнездо разъема Plug & Play (Штекер вводится через отверстие в раме)



Электрическое устройство для открывания двери для замка H9 всегда встроено!

Электрическое устройство открывания включает:

- Подключение Plug & Play
- Длина кабеля: 3 м
- 6 – 24 Вольт (регулируется через подсоединение)
- Включая деблокировку защелки дневного времени
- Регулируемый запорная часть защелки

# ThermoCarbon

## 15 МОТИВОВ



Мотив  
300



Мотив  
301



Мотив  
302



Мотив  
304



Мотив  
305



Мотив  
306



Мотив  
308



Мотив  
310



Мотив  
311



Мотив  
312



Мотив  
314



Мотив  
650



Мотив  
680



Мотив  
686



Мотив  
860

Другие принадлежности







Мотив  
311

ThermoCarbon  
с установленным  
заподлицо карбоном





Мотив  
310

ThermoCarbon  
с установленной  
заподлицо ручкой  
из нержавеющей  
стали и со смещенным  
уровнем стекла



Указание! Тройное остекление  
с безопасным стеклом 6 мм с обеих сторон

# ThermoCarbon

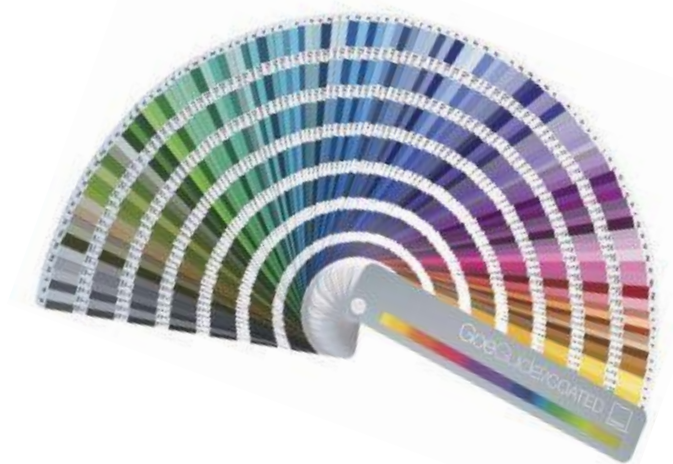
## Боковые элементы



- Поставка боковых элементов начинается в январе 2014 г.
- Угловатые штапики для остекления, крепление встык для простого монтажа
- Боковые элементы с размером при разделении до 600 мм поставляются остекленными. «Стекло в ящике» от 601 мм.
- Пока без соединений внахлестку на опоре
- Без окон верхнего света

# ThermoSafe и ThermoCarbon Поверхности

- **Стандартный цвет RAL 9016, белый, матовый блеск, с порошковым покрытием**
- Исполнение предпочтительного цвета: снаружи предпочтительного цвета (матовый блеск), внутри – цвета RAL 9016 (матовый блеск)
- Другие цвета, отличающиеся от предпочтительных, в том числе по степени блеска, означают «цвет RAL по выбору»
- RAL по выбору: снаружи цвета RAL по выбору (матовый блеск), внутри – цвета RAL 9016 или цвет RAL по выбору (матовый блеск)



# ThermoSafe

## Двери предпочтительных моделей



Мотив  
45



Мотив  
65



Мотив  
504



Мотив  
680



Мотив  
686



Мотив  
697



Мотив  
860

### Оснащение дверей предпочтительных моделей

- Размер: 1100 × 2100 мм
- DIN правый/левый
- Цвет: RAL 9016 матовый
- Замок: H5
- Нажимная ручка: Rondo
- Ручка как на рисунке
- Петли «Dr. Hahn 4»

# ThermoCarbon

## Двери предпочтительных моделей



**МОТИВ**  
**308**  
Размер: 1100 × 2100 мм

DIN правый/левый

Цвет: RAL 9016 матовый

Нажимная ручка:  
Саго из нержавеющей стали

Скрытые петли

Ручка как на рисунке

Автоматический замок S7



**МОТИВ**  
**310**  
Размер: 1100 × 2100 мм

DIN правый/левый

Цвет: RAL 9016 матовый

Нажимная ручка:  
Саго из нержавеющей стали

Скрытые петли

Ручка как на рисунке

Замок H9



**МОТИВ**  
**311**  
Размер: 1100 × 2100 мм

DIN правый/левый

Цвет: внутри RAL 9016 матовый/  
снаружи CH703

Нажимная ручка:  
Саго из нержавеющей стали

Скрытые петли

Углубление в дверном полотне  
и вставка из карбона

S7 Funk с HSE2BS (отделка под карбон)



**Händler-Preisliste 01-13.6 A**

**Gültig ab 1. 10. 2013**

**Aluminium-Haustüren**

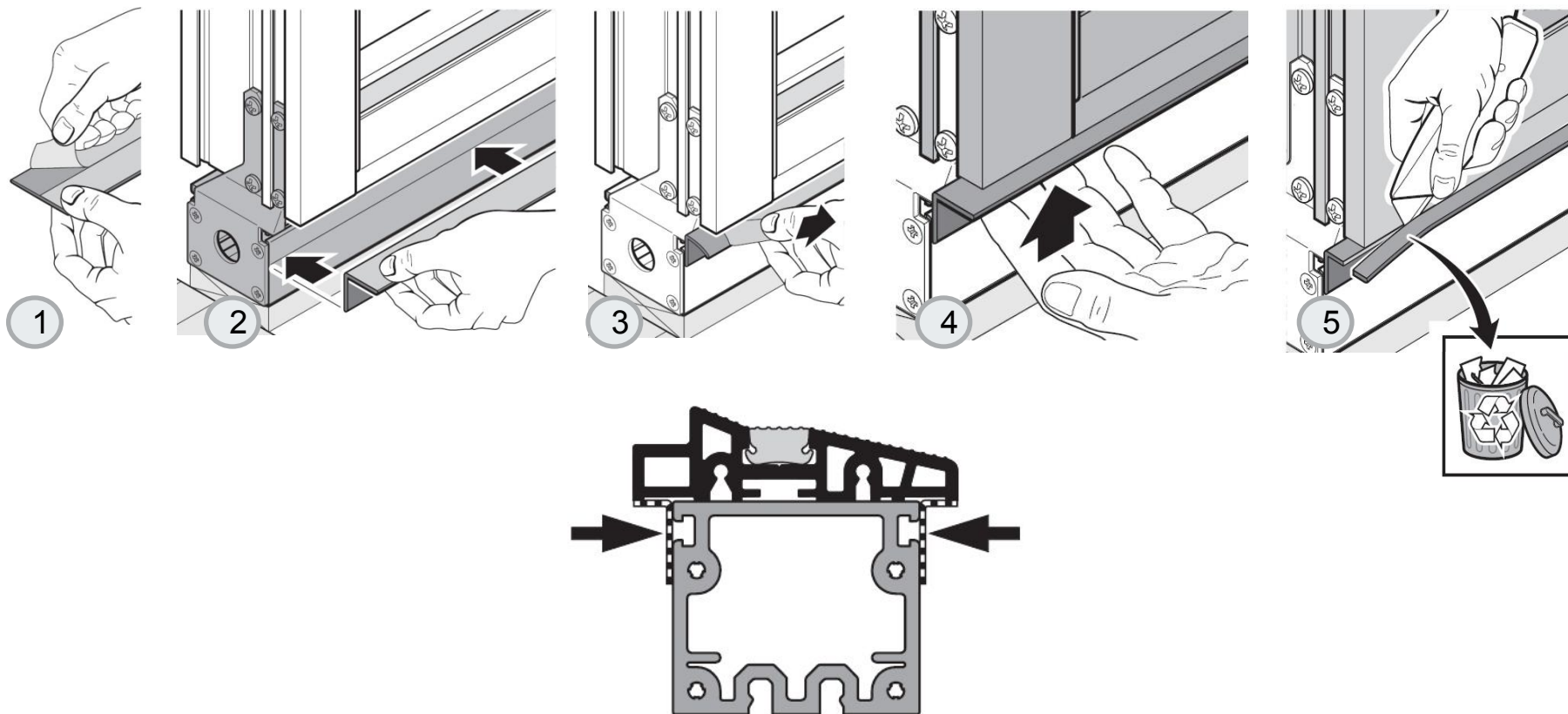
**ThermoSafe**

**ThermoCarbon**

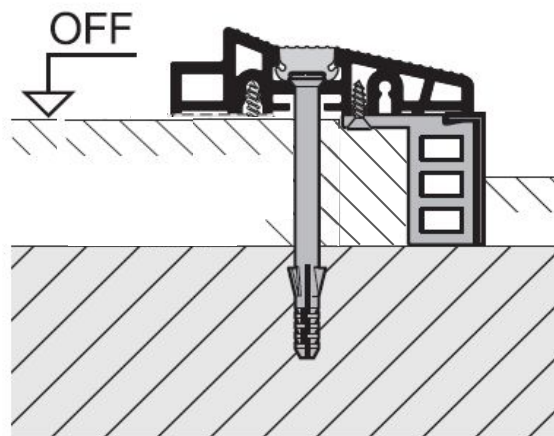


# Вхождение в пол

## Уплотнение нижней части профиля



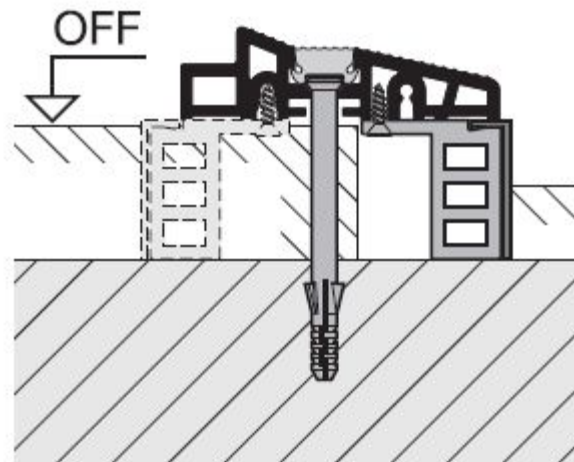
# Решение для ремонта AP-R



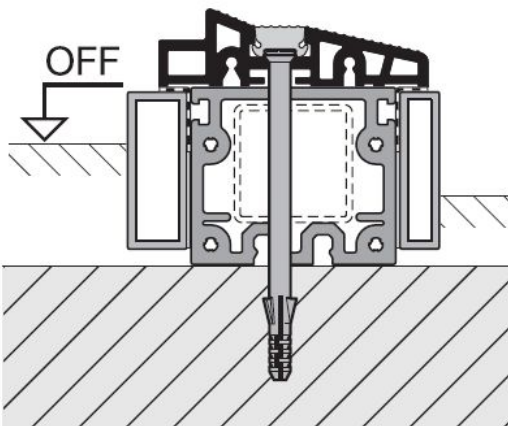
Напольный компенсационный  
профиль AP-R

## Напольный компенсационный профиль AP-R

- Перепад высоты пола снаружи и изнутри во время ремонта
- Высота 30 мм (стандарт)
- Выравнивание высоты на месте монтажа
- Применим внутри или с обеих сторон



# Решение для строительства AP-N



Напольный компенсационный  
профиль AP-N

## Напольный компенсационный профиль AP-N

- Перепад высоты пола снаружи и изнутри при строительстве
- Для выравнивания разницы сплошного пола
- Опция: расширение с шагом в 50 мм

