

**Интерактивный урок
Эксплуатация и ремонт АЗС
Возможные неисправности
топливораздаточных колонок и
способы их устранения**

**Презентацию подготовил.
Скориданов Максим Дмитриевич**








Инструкция по работе с интерактивной презентацией:

- На слайде [что лишнее](#) учащийся должен определить Какое оборудование относится к резервуарам. После нажатия на картину в случае правильного ответа, лишняя картина выскочит из слайда. Если ребенок ответил не верно, картинка, относящаяся к оборудованию резервуара, по щелчку курсора начнет двигаться.
- На слайде [найти соответствия](#) учитель называет агрегат, учащийся должен выбрать из картинок. После нажатия на картинку курсором, по щелчку, изображение перемещается под табличку с названием агрегата.
- На слайде [назвать оборудование АЗС](#) учащийся должен назвать оборудование предложенной на картинке. После нажатия на картину курсором, в пустой строке слева появится правильный ответ.



Содержание:

-  Возможные неисправности топливораздаточных колонок и способы их устранения
-  Что лишнее?
-  Найти соответствия
-  Назвать оборудование АЗС
-  Список литературы

Возможные неисправности топливораздаточных колонок и способы их устранения

Производительность колонки меньше номинальной

1. Ослабла пружина перепускного клапана.

Подтянуть пружину или заменить.

2. Зависание одной-трех лопаток ротора насоса.

Промыть лопатки и проверить, свободное движение их в пазах.

3. Износились торцы лопаток ротора насоса.

Заменить лопатки.

4. Износились ротор, крышки и корпус насоса.

Заменить детали на новые или восстановить изношенные детали.

5. Износ рабочего колеса.

Заменить рабочее колесо.

6. Засорилась сетка фильтра.

Промыть стакан фильтра.



Возможные неисправности топливораздаточных колонок и способы их устранения

После непродолжительной остановки колонка не засасывает топливо

Не работает приемный клапан резервуара

Промыть и притереть седло к клапану, а в случае шарикового клапана, выровнять кромку и притереть шарик.

Насос внезапно прекратил подачу топлива

Лопнула пружина перепускного клапана

Заменить пружину

Заклинило насос

Рассыпался шарикоподшипник

Заменить шарикоподшипник



Возможные неисправности топливораздаточных колонок и способы их устранения

В индикаторе
проходят
пузырьки
воздуха и газа

1. Не герметичность
во всасывающем
трубопроводе.
2. Засорилось
отверстие в штуцере
газоотделителя.

Проверить герметичность
всасывающего
трубопровода и устранить
неисправность.
Прочистить отверстие.

Не держится
уровень
топлива в
индикаторе

Неисправен
верхний
обратный
клапан

Подогнать, а в
случае
необходимости
заменить тарелку
клапана, проверить
плотность ее
прилегания к седлу.



Возможные неисправности топливораздаточных колонок и способы их устранения

Погрешность
выдаваемой
дозы топлива
превышает
допустимую

Нарушена
регулировка
счетчика жидкости

Провести тарировку
колонки.

Колонка передает
топливо, не
тарируется

1.Сработалось
зеркало золотника.

Выровнять
сопрягающиеся плоскости
и притереть.

2.Износились
уплотнительные
поршневые манжеты.

Заменить манжеты.

3.Износились
овальные шестерни.

Заменить шестерни на
новые.



Возможные неисправности топливораздаточных колонок и способы их устранения

Вал счетчика жидкости вращается, а счетное устройство не работает

1. Нарушено соединение муфты счетчика жидкости и счетного устройства (сломан или выпал штифт муфты).

Поставить штифт

2. Нарушено соединение передающих шестерен в результате выпадения штифта или отхода гитары.

Поставить штифт, отрегулировать и закрепить гитару шестерен.

3. Заклинило пару шестерен.

Отрегулировать свободный ход шестерен, а в случае износа заменить шестерни.



Возможные неисправности топливораздаточных колонок и способы их устранения

Подтекание
топлива через
сливную трубку
раздаточного
крана при
открытом
положении
ручного клапана и
при отсутствии
напора топлива в
колонке

1. Засорен отсечной
клапан.

Отрегулировать
клапан.

2. Повреждена
поверхность тарелки
отсечного клапана.

Заменить тарелку
отсечного клапана.

3. Недостаточно
затянута пружина
отсечного клапана.

Подтянуть пружину
регулирующей
гайкой.

4. Зависание штока
отсечного клапана.

Устранить зависание
отсечного клапана.



Возможные неисправности топливораздаточных колонок и способы их устранения

Подтекание
топлива через
сливную трубку
при закрытом
положении
ручного
клапана

1. Засорился ручной
клапан.

Промыть клапан.

2. Повреждена
поверхность тарелки
ручного клапана.

Заменить тарелку.

3. Зависание штока
ручного клапана.

Устранить зависание.



Возможные неисправности топливораздаточных колонок и способы их устранения

Отсечной клапан
раздаточного крана
не открывается при
давлении свыше
0,02 МПа

Неправильная регулировка
отсечного клапана
Пружина отсечного клапана
сильно затянута.

Вращением гайки
отрегулировать открытие
отсечного клапана.

Из атмосферной
трубки поплавковой
камеры
газоотделителя
вместе с воздухом
идет топливо

1. Лопнул или нарушена
герметичность поплавка
в газоотделителе или
поплавковой камере.

Заменить или
запаять поплавков.

2. Неисправна запорная
игла поплавка
газоотделителя.

Исправить иглу.



Возможные неисправности топливораздаточных колонок и способы их устранения

Перегрев
подшипника,
часто
сопровожд
ающийся
шумом

1. Загрязнен подшипник или
смазка.

Промыть подшипник,
заменить смазку.

2. Велика нагрузка на
подшипник.

Проверить соединение
электродвигателя с
насосом.

Вибрация
электродвигател
я

Дефект соединения
электродвигателя с
насосом

Проверить соединение и
крепление
электродвигателя и насоса.

Электродвигател
ь перегревается

Напряжение
электросети выше
номинального

Принять меры к снижению
напряжения электросети до
нормы.



Возможные неисправности топливораздаточных колонок и способы их устранения

Электродвигатель не набирает номинального числа оборотов

1. Электродвигатель перегружен в результате заеданий в насосе или в соединении его с двигателем.

Снять насос, проверить на легкость вращения и устранить заедание.

2. Напряжение электросети ниже номинального.

Принять меры к повышению напряжения в сети.

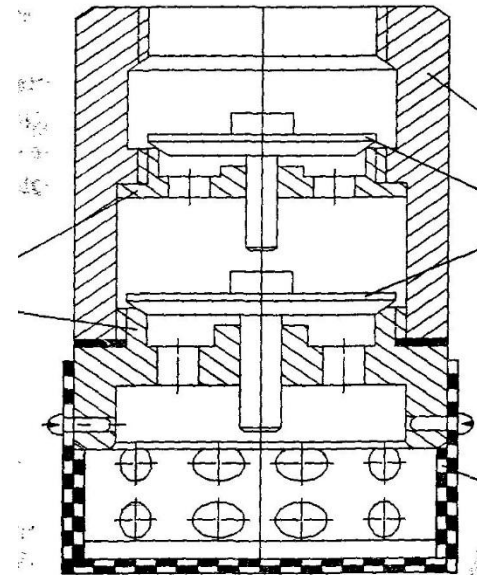
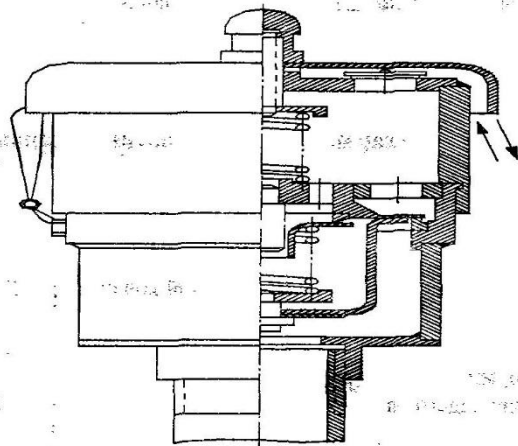
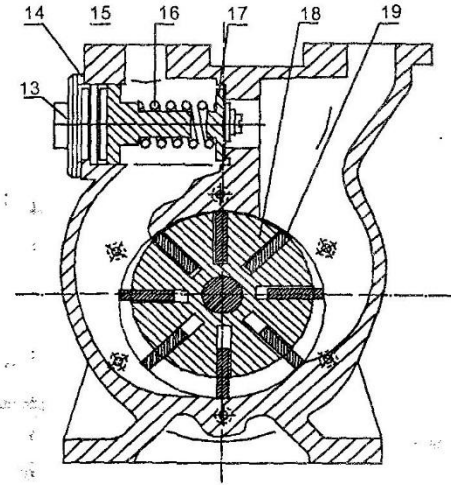
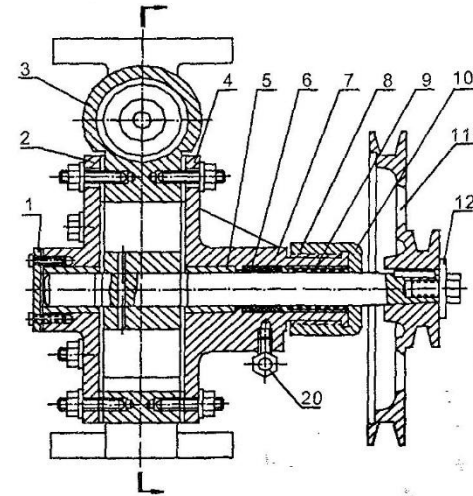
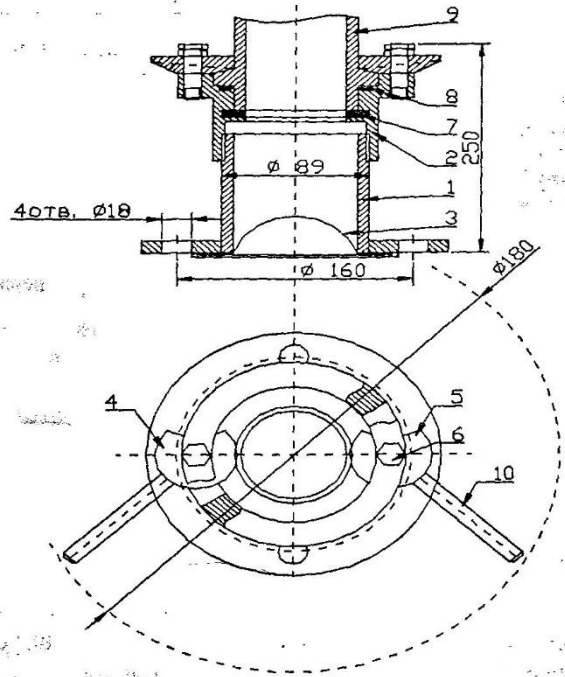
Электродвигатель гудит, но не вращается

Нет одной фазы в подводящей электросети

Проверить целостность предохранителей на щите, сгоревший заменить.



Что лишнее?



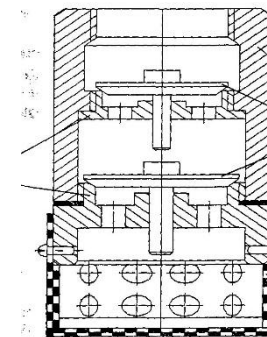
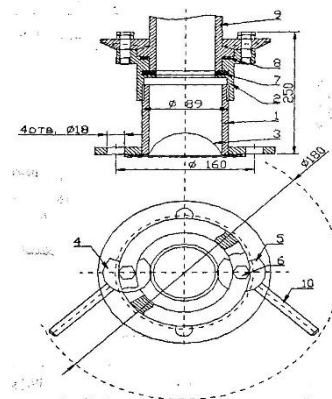
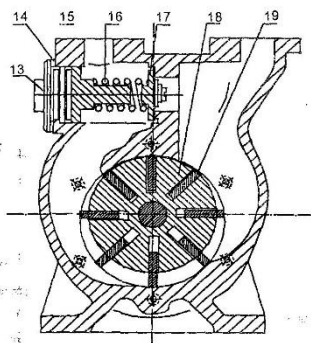
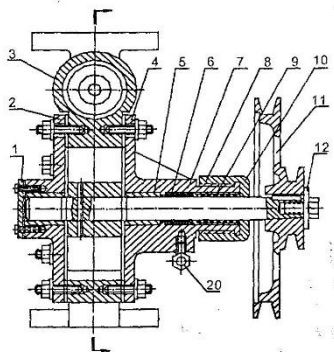
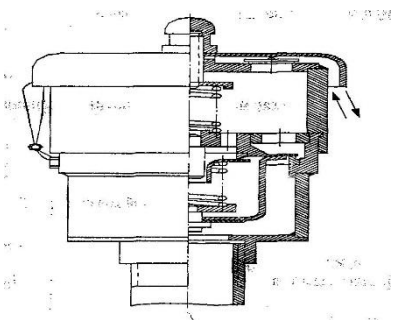
Найти соответствия

Обратный
клапан

Сливная
муфта

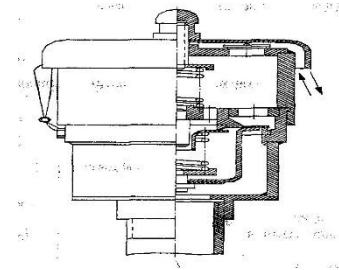
Роторно-шиберный
насос

Дыхательный клапан

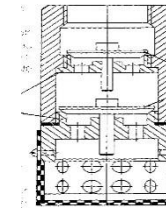


Назвать оборудование АЗС

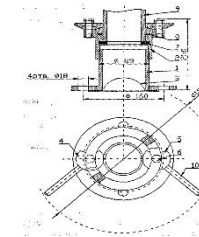
Дыхательный клапан



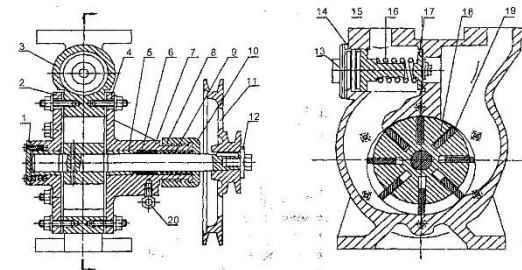
Обратный клапан



Сливная муфта



Роторно-шиберный насос



Список литературы:

- Порядок допуска к производству и применению в РФ топлив, масел, смазок и специальных жидкостей/ Гришин Н.Н., Гутенев Б.С., Лашхи В.Л., Прокопьев И. А. - М.: Изд. Госстандарт. 1997.
- Правила технической эксплуатации стационарных, контейнерных и передвижных автозаправочных станций. - М.: Недра, 1988. - 61 с.
- Правила пожарной безопасности при эксплуатации предприятий нефтепродуктообеспечения (ВППБ 01-01-94). - М.: 1996. - 96 с.
- Правила по охране труда при эксплуатации нефтебаз и автозаправочных станций (ПОТ Р 0-112-001-95). - М.:1995. - 172 с.
- Инструкция о порядке поступления, хранения, отпуска и учета нефти и нефтепродуктов на нефтебазах, наливных пунктах и автозаправочных станциях системы Госкомнефтепродукта СССР. - М.: 1985. - 70 с.
- Рекомендации по контролю качества нефтепродуктов в системе нефтепродуктообеспечения. - М.: Минтопэнерго, 1997. - 34 с.

