

Buderus Logamax plus GB172i





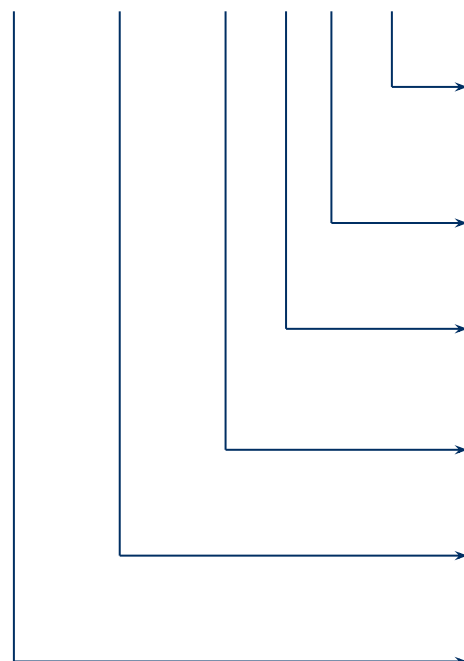
Logamax Plus GB 172 i



Наименование котла

Buderus Logamax plus

GB 172 - 30 i W K



Встроенный теплообменник ГВС
(только в модели GB172i-30K)

W: Котёл белого цвета (черный не имеет обозн-я)

i: возможность подключения к интернету*

Тепловая мощность 30/35/42 кВт

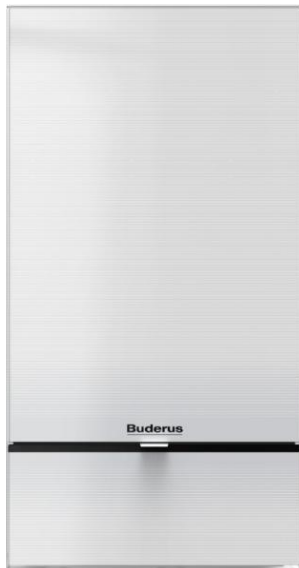
Номер модели

GB: Газовый конденсационный котёл

*В настоящий момент только при помощи CT100 или KM200

Дизайн и габариты

Дизайн котла GB172i



Черная или белая
фронтальная панель из
полимера **Titanium Glass**



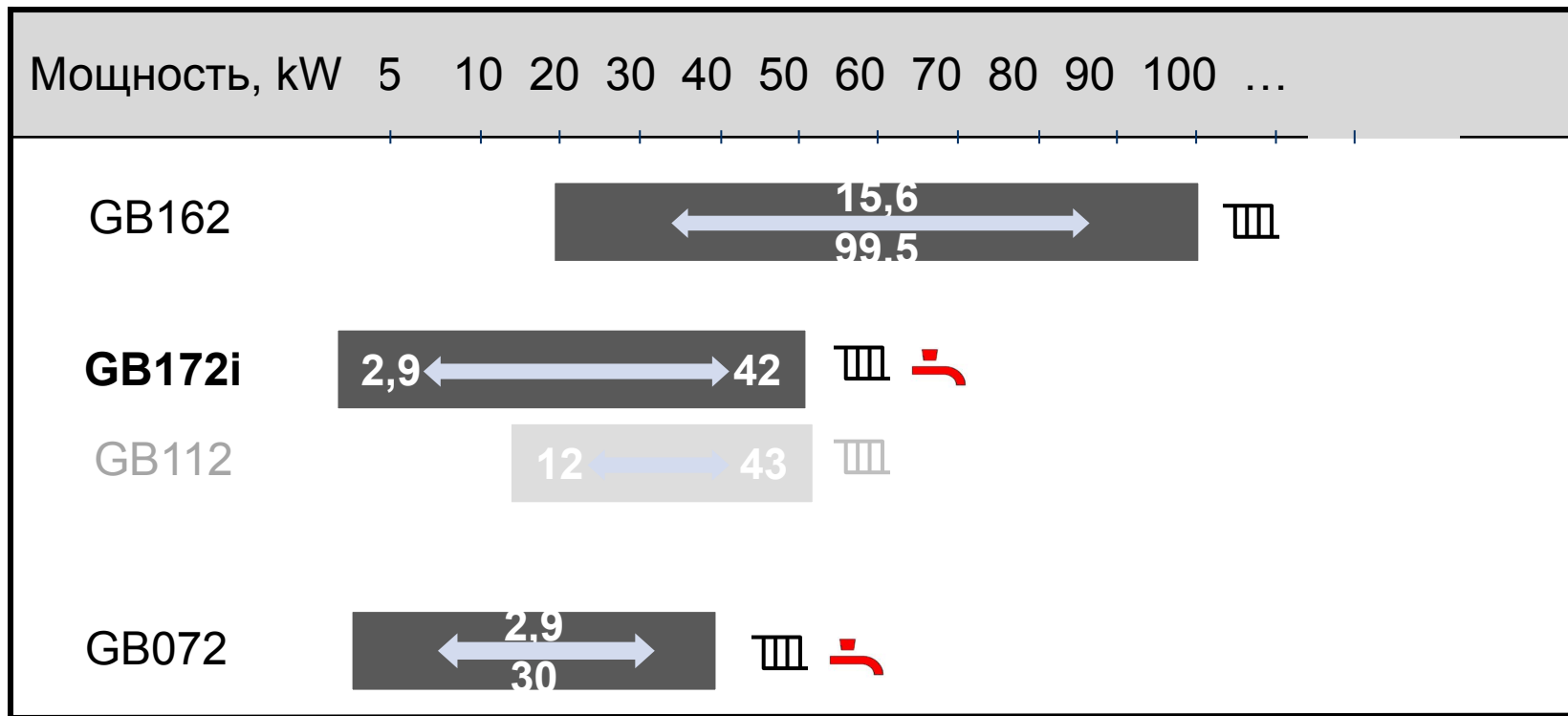
Откидывающаяся
панель с магнитным
фиксатором

Габариты



Позиционирование продукта

- Обновление и расширение линейки конденсационных котлов: замена устаревшего Logamax Plus GB112
- Запуск оборудования с новым DNA дизайном



BOSCH

Описание котла

- Абсолютно новый DNA дизайн
- Совместимость с Logamatic web KM200 или термостатом Logamatic CT100 для удаленного управления через Интернет
- Автоматика BC25 с возможностью интеграции рядом - регулятора RC300
- Котёл протестирован с антифризом Antifrogen N



Описание котла



DNA дизайн.

Котёл становится не только устройством для отопления дома и приготовления горячей воды, но и эффективным элементом интерьера. Фронтальная панель выполнена по технологии- Titanium glass.



Описание котла

Высокие технологии.

На теплообменник наносится покрытие посредством плазмополимеризации - технология ALU-plus. Такое покрытие препятствует загрязнению поверхностей теплообмена.



Описание котла



Будущее уже с нами

Управление котлом становится более простым для конечного пользователя.
Подключение к котлу через интернет с помощью Wi-Fi термостата СТ100



Преимущества для конечных пользователей

	Преимущество	Почему	Описание
	Высочайший уровень комфорта	Глубокая модуляция. Мин мощность от 2,8 кВт	Адаптация под любую систему отопления и ГВС
	Высокий коэффициент эффективности	Эффективность до 109%	До 30% экономия на энергоресурсы
	Высокий комфорт ГВС	30 кВт на ГВС	До 17 л/мин горячей воды при $\Delta T=25^{\circ}\text{C}$
	Современная система управления	Контроль и управление в том числе через интернет	Простота и удобство регулировки с помощью мобильных устройств.
	Защита окружающей среды	Низкие выбросы CO и NOx	Полное повторное использование

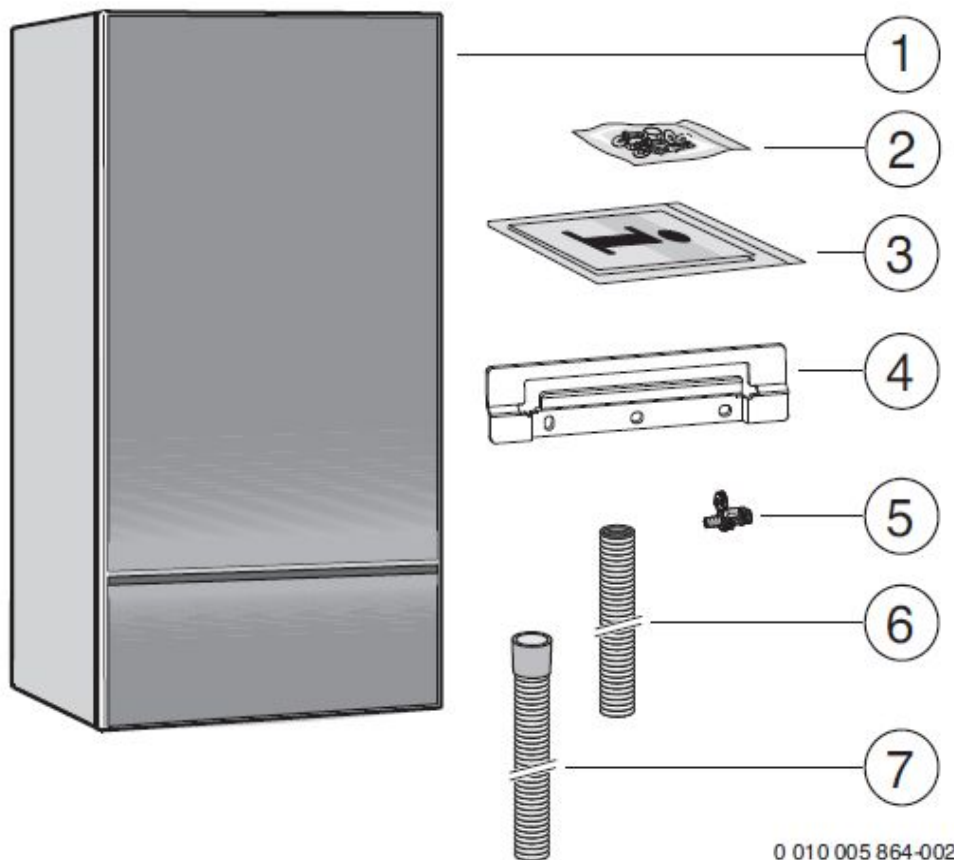


Преимущества для инсталляторов

	Преимущество	Почему	Описание
	Легкость транспортировки	Небольшой вес	
	Быстрый и простой монтаж	Цветовая и символная маркировка подключений	Двухжильный кабель для подключения регулятора (дополнительное оборудование)
	Простота обслуживания	Быстрое и легкое обслуживание и очистка	Теплообменник легко чистить, ошибки отображаются на дисплее котла
	Простота использования	Новая программа регуляторов	Широкий выбор регуляторов



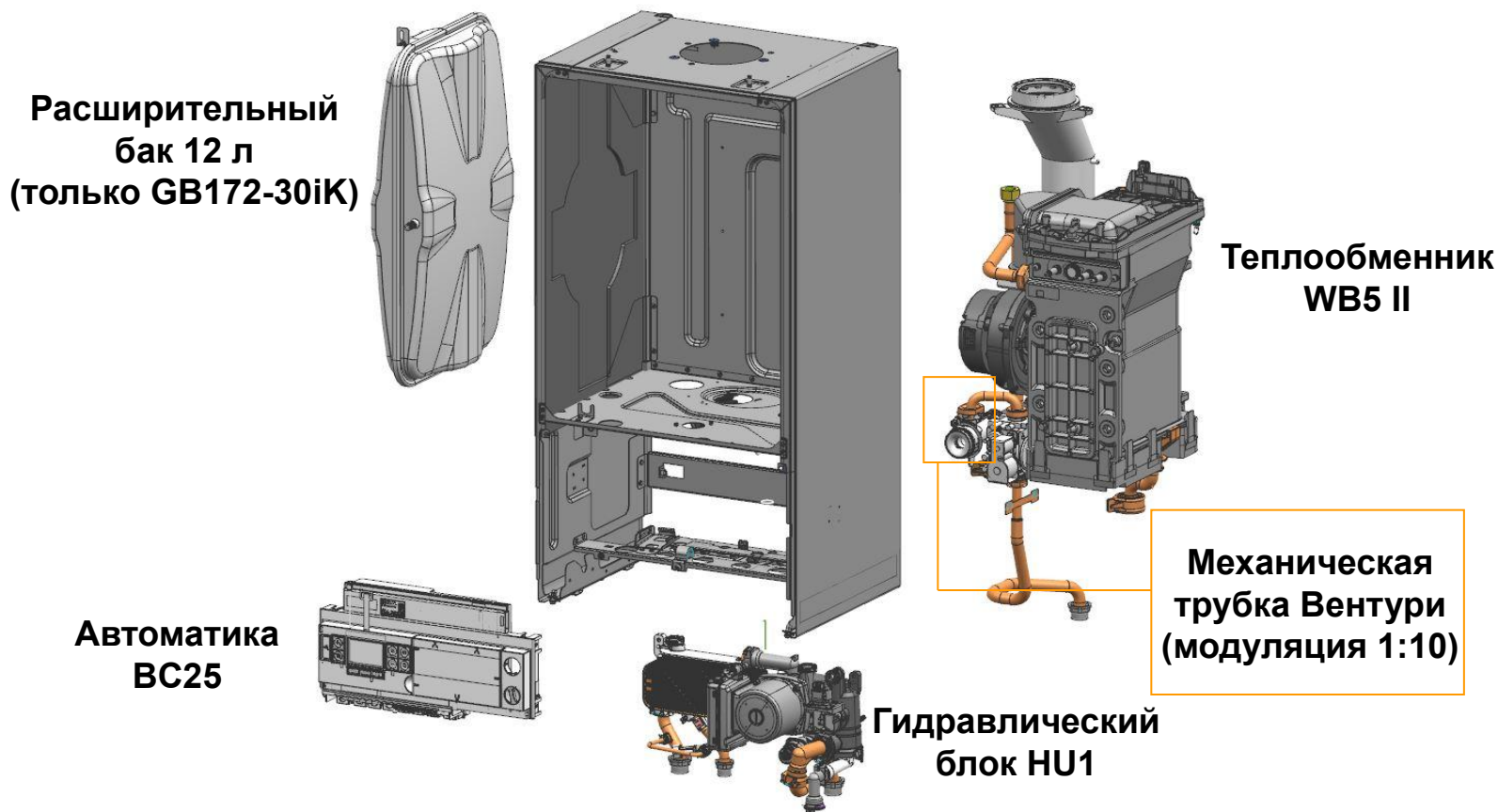
Комплект поставки



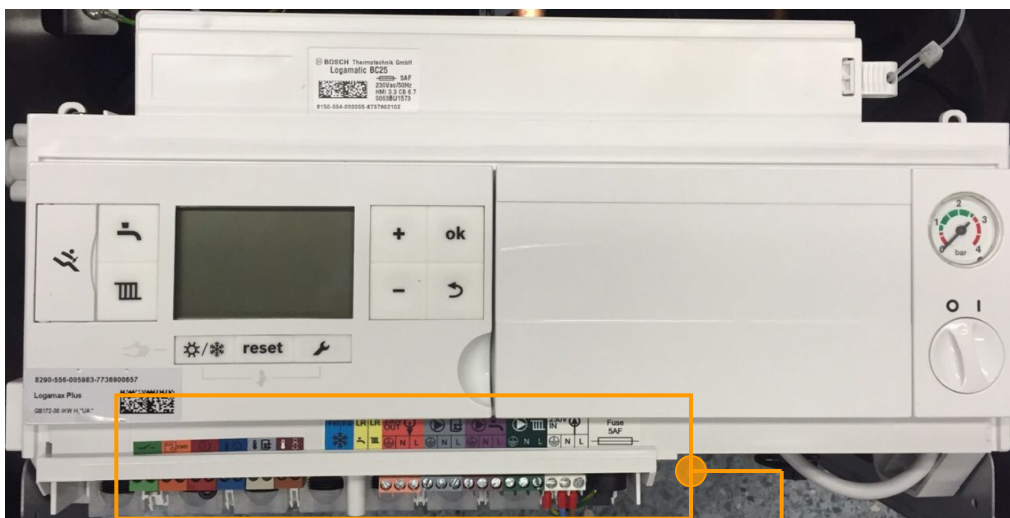
0 010 005 864-002

- Газовый конденсационный котёл
- Крепёжный материал
- Комплект документации
- Планка для подвески
- Кран для заполнения и слива
- Шланг для предохранительного клапана
- Шланг для слива конденсата

Основные компоненты котла



Автоматика BC25

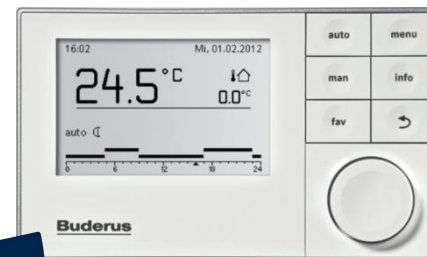
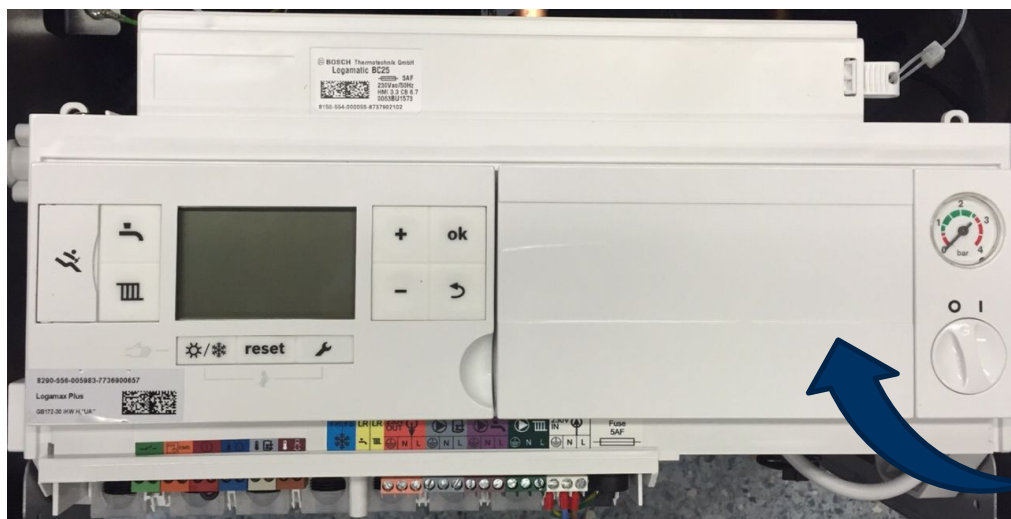


Электронные подключения имеют цветовую маркировку

Доступ к подключениям осуществляется в фронтальной части котла

- Упрощает процесс подключения проводов
- Интегрированная погодозависимая автоматика

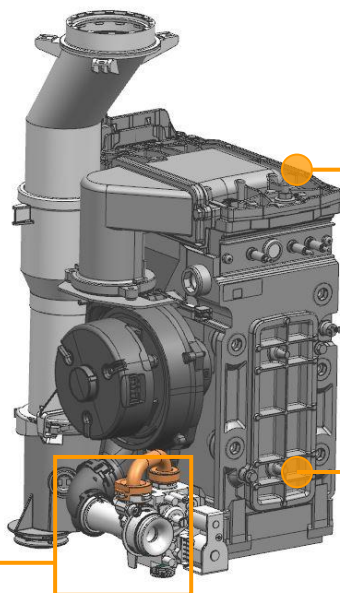
Автоматика BC25+RC300



- Возможность установки RC300 рядом с BC25 (установка в один клик).
- RC300 позволит расширить функционал котла.

Теплообменник WB5

Простая
настройка
типа газа
при
помощи
механ.
трубки
Вентури



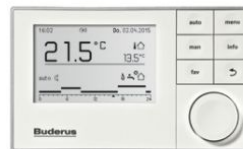
Улучшенная
конструкция крышки
позволяет осуществить
доступ к горелке только
открутив один винт

Чистка
осуществляется через
дверцу (нужно
открутить 2 болта)

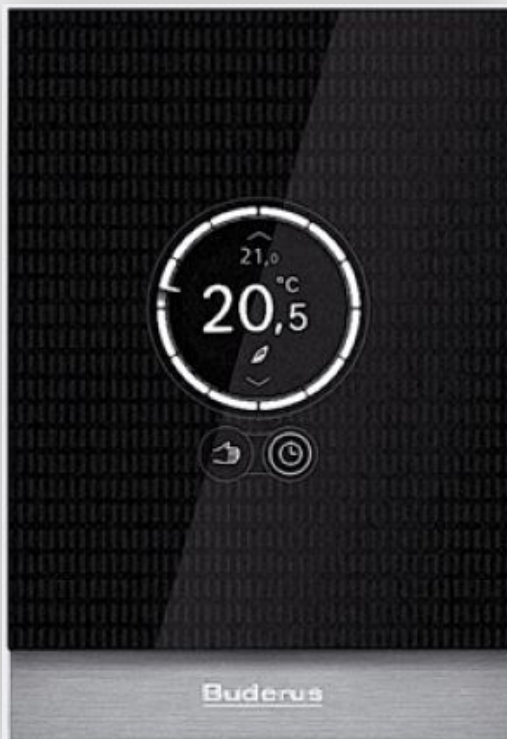
Основные технические данные

Тип характеристики	GB172-30 iK	GB172-35 i	GB172-42 i
	Двухконтурный	Одноконтурный	Одноконтурный
Габариты ВxШxГ [мм]	840x440x350		
Макс. номин. теплопроиз- вать отопления [кВт]	30	35	42
Мощность ГВС [кВт]	30	-/-	-/-
Дымоход	80/125; адаптер 80-80 (раздельное дымоудаление)		
Насос	Энергоэффективный насос (класс A) UPM2 15-70		
Потребляемая электрическая мощность [Вт]	75	120	153
Стандартизированный коэффициент использования[%] (@ 40°C /30°C)	109		
Потребляемая мощность в режиме ожидания [Вт]	2		
Расширительный бак	Да (12 литров)	Нет	Нет
Работа с антифризом	Antifrogen N		

Принадлежности



Регулятор Logamatic TC100



Краткое описание

Программируемый термостат, интуитивно простой в эксплуатации. Осуществляет контроль над системой отопления из любой точки мира, где доступно подключение к интернету.

Совместим только с EMS/EMS plus шиной.

Совместим с Android, iOS.

Приложения для работы с отоплением и ГВС.

Конфиденциальность данных подтверждается сертификатом безопасности.

Эффективность +3% при высокой степени комфорта

Дополнительные функции:

- Погодозависимый режим – не требуется датчик наружной температуры.
- Оптимизация.
- Обнаружение присутствия.

Артикул для заказа 7 736 701 045

Регулятор Logamatic TC100



Термостат подключается через интернет и позволяет осуществлять управление со смартфона или планшета; осуществляет недельное погодозависимое управление отоплением и ГВС.

Погодозависимый режим

Вместо того, чтобы использовать внешний датчик - термостат использует онлайн метеорологические данные и регулирует настройки.



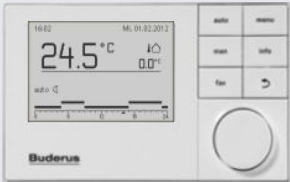
Эффективность

Модуль контролирует температуру в помещении и котел может работать при минимальных значениях температуры подающей линии, что позволяет увеличить эффективность за счет процесса конденсации и поддерживать комфортные условия

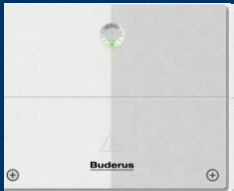

Простота установки

Легко установить, подключается с помощью двухжильного кабеля к автоматике. Остальные подключения через Wi-Fi

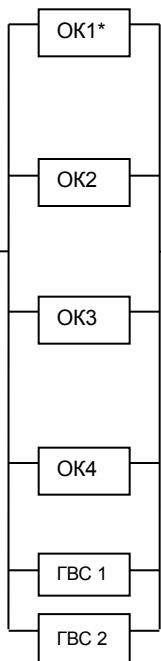
Автоматика EMS plus – контроллеры

<p>RC100 Пульт управления</p>	<ul style="list-style-type: none"> • 1 отопительный контур • Функция удалённого управления 		<p>Арт. 7 738 110 086</p>
<p>RC200 Пульт управления погодозависимая автоматика</p>	<ul style="list-style-type: none"> • 1 отопительный контур, управление ГВС на теплогенераторе или через модуль солн. коллекторов • Функция удалённого управления • Временная программа 		<p>Арт. 7 738 110 073</p>
<p>RC300 Пульт управления погодозависимая автоматика</p>	<ul style="list-style-type: none"> • 4 отопительных контура • Отопление и ГВС при помощи солн. коллекторов • 2 временные программы на отопительный контур 		<p>Арт. 7 738 110 069</p>

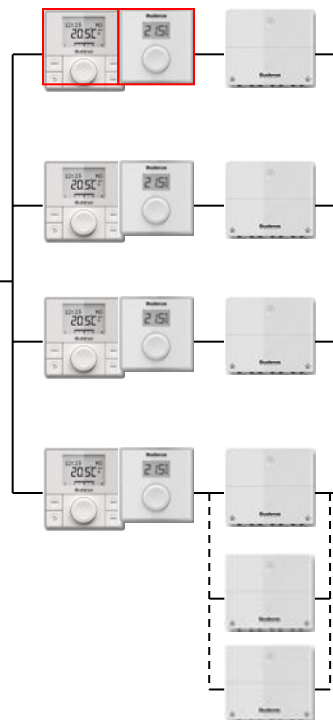
Автоматика EMS plus – силовые модули

MM100	<ul style="list-style-type: none"> •1 отопительный контур или управление ГВС 		Арт. 7 738 110 121
SM100	<ul style="list-style-type: none"> •ГВС от солнечных коллекторов •функция оптимизации системы солнечных коллекторов •управление модулируемым насосом, 2-ым насосом солнечных коллекторов, теплообменником. 		Арт. 7 738 110 123
SM200	<ul style="list-style-type: none"> • Функционал как у SM100 + поддержка отопления при помощи солнечных коллекторов и преднагрев системы, управление большими солнечными полями 		Арт. 7 738 110 125

Максимальная конфигурация на базе автоматики EMS plus



RC 200 или RC 100 MM 100



- для всей системы только один пульт RC300
- по одному пульту дистанционного управления на отопительный контур RC 200 или RC 100
- на каждый ОК по силовому модулю MM100
- на каждый контур ГВС по силовому модулю MM100
- различные комбинации для солнечных систем SM 100 или SM 200 или SM200 + SM100
- максимум 8 модулей на систему

SM 100 и/или SM 200



*OK1...4 – отопительный контур 1, 2, 3, 4

Перенастройка котла на другой вид газа

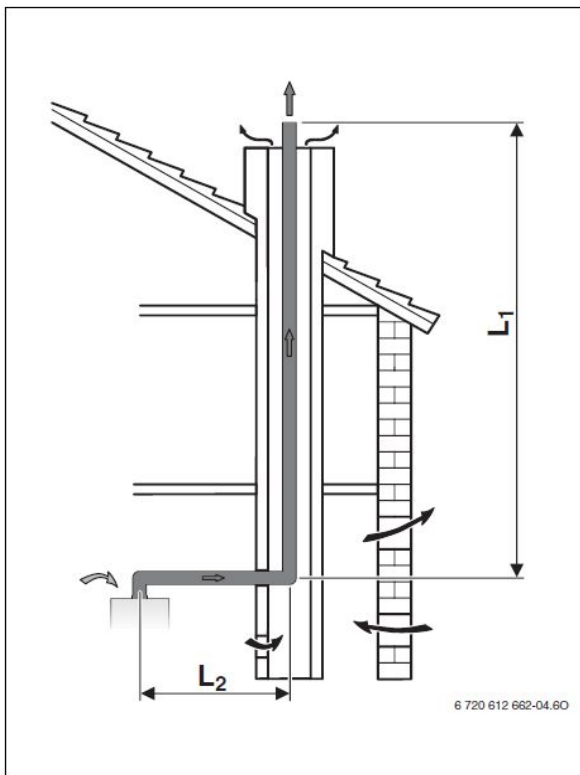
При переналадке котла с природного на сжиженный газ (или наоборот) потребуется установка комплекта переналадки на другой вид газа и регулировка CO₂ или O₂.

Подробный процесс переналадки на другой тип газа описан в инструкции по монтажу.

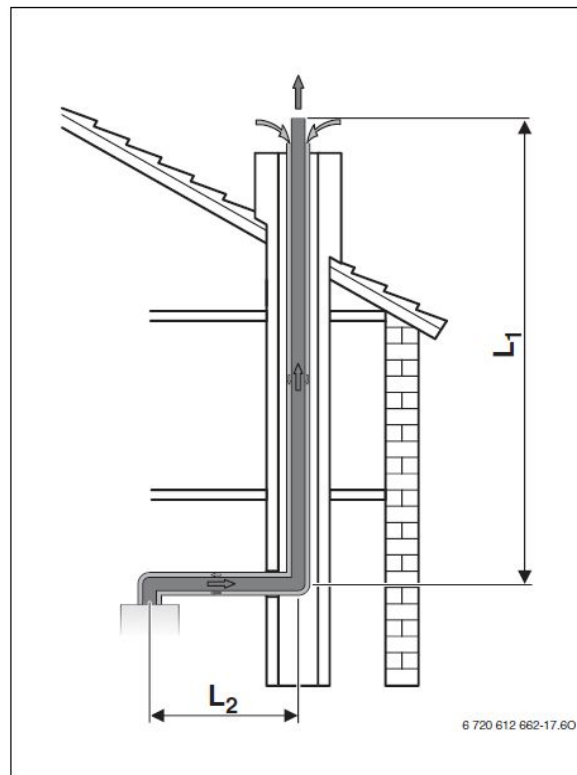
Котёл	Переналадка на	№ заказа
GB172-30 iK	Сжиженный газ	7 736 900 939
	Природный газ	7 736 900 943
GB172-35 i	Сжиженный газ	7 736 900 941
	Природный газ	7 736 900 945
GB172-42 i	Сжиженный газ	7 736 900 942
	Природный газ	7 736 900 946

Поддерживаемые схемы дымоудаления*

Дымовая труба в шахте по B23



Отвод дымовых газов через концентрическую трубу в шахте по C33



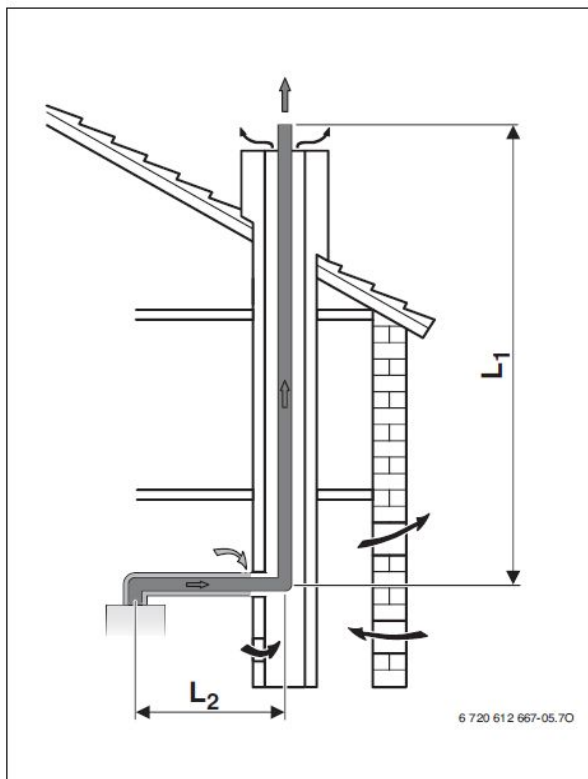
*Допустимые длины труб отвода дымовых газов подробно описаны в инструкции по монтажу.



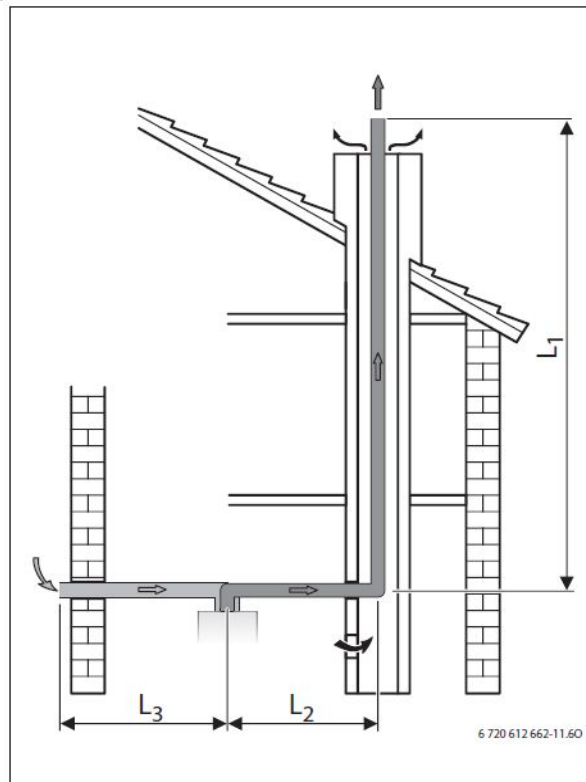
BOSCH

Поддерживаемые схемы дымоудаления*

Дымовая труба в шахте по В33



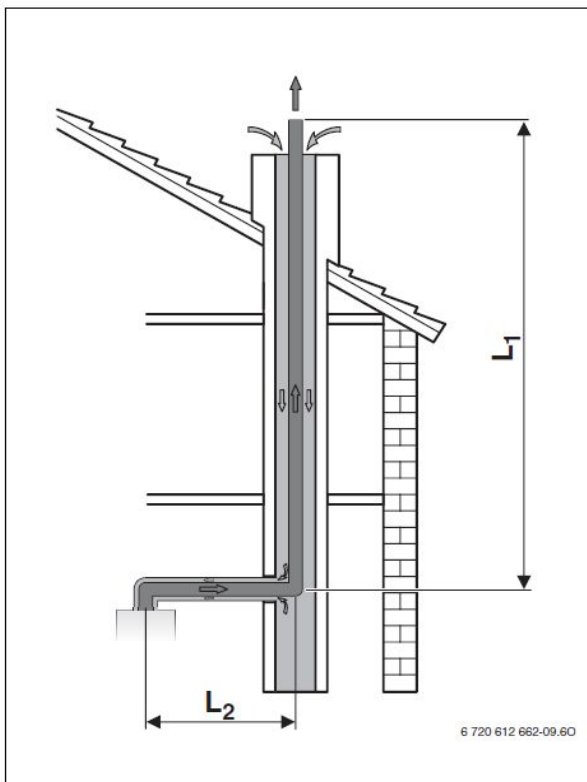
Дымовая труба в шахте по С53



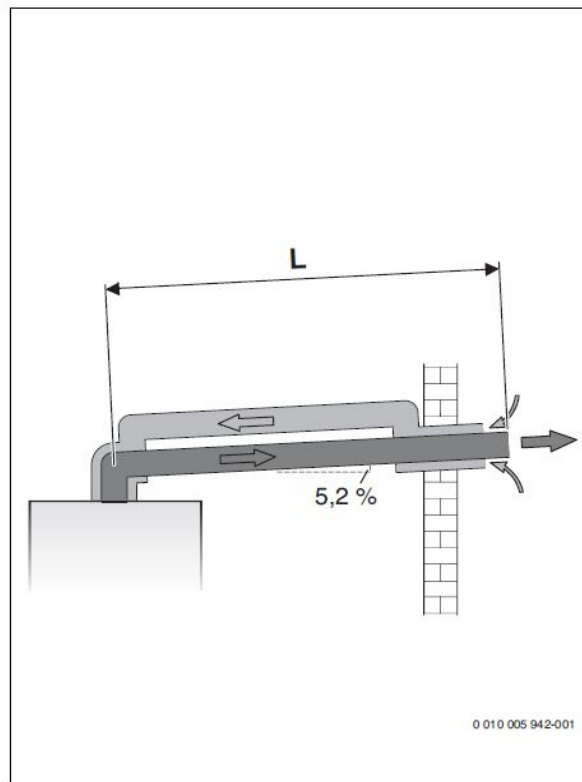
*Допустимые длины труб отвода дымовых газов подробно описаны в инструкции по монтажу.

Поддерживаемые схемы дымоудаления*

Дымовая труба в шахте по C93



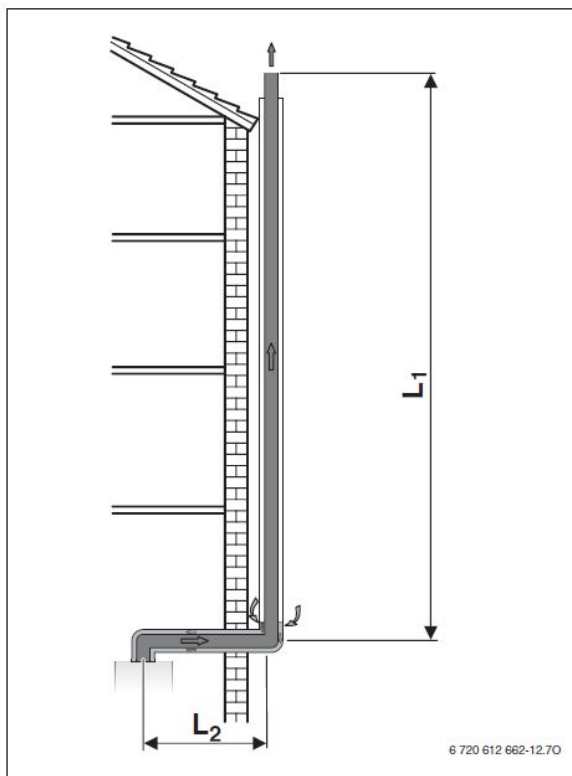
Горизонтальный отвод дымовых газов по C13



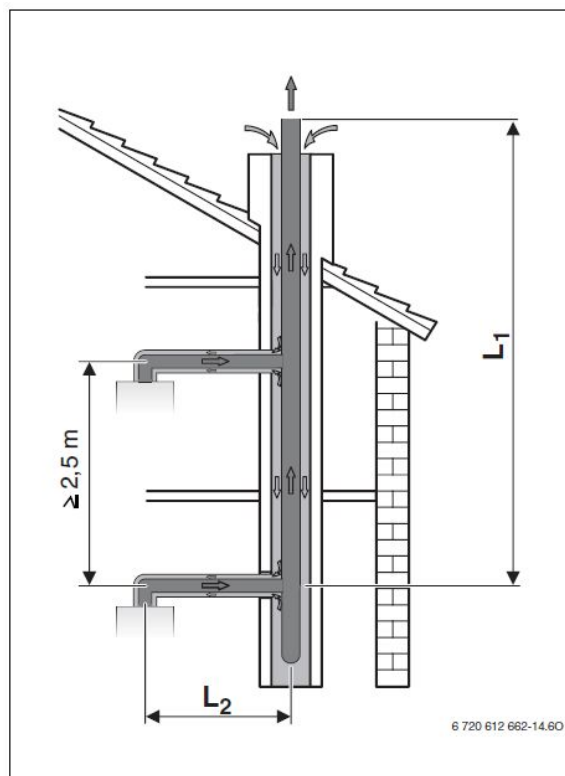
*Допустимые длины труб отвода дымовых газов подробно описаны в инструкции по монтажу.

Поддерживаемые схемы дымоудаления*

Дымовая труба на фасаде по С53



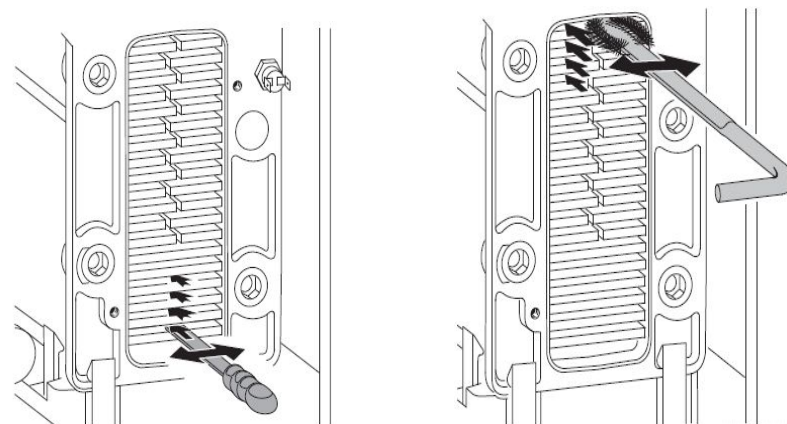
Подключение нескольких котлов с концентрической трубой по С43



*Допустимые длины труб отвода дымовых газов подробно описаны в инструкции по монтажу.

Аксессуары – набор для чистки теплообменника

- Щетка-
Принадлежность № 1060
- Чистящий нож-
Принадлежность № 1061



Документация

Вся необходимая сопроводительная и разрешительная документация доступна для скачивания на сайте компании и в электронной библиотеке по адресу:

[http://www.bosch-climate.ru/service-bosch/
documents-and-materials.html](http://www.bosch-climate.ru/service-bosch/documents-and-materials.html)



Сертификаты

ТАМОЖЕННЫЙ СОЮЗ
СЕРТИФИКАТ СООТВЕТСТВИЯ

№ ТС KZ.7500361.22.01.00788 Серия KZ 0043783

ОРГАН ПО СЕРТИФИКАЦИИ
Орган по подтверждению соответствия продукции и услуг ТОО "КАЗЭКСПОАУДИТ"
Республика Казахстан, г. Алматы, ул. Жамбыла, 106 Б, +7 (727) 292-08-76, +7 (727) 292-08-76 kazexpaudit@mail.ru
№ аттестата KZ.O.02.0361 выдан 18.02.09 г. Товарищество с ограниченной ответственностью "Национальный центр аккредитации"

ЗАЯВИТЕЛЬ Товарищество с ограниченной ответственностью "Роберт Бош" (Robert Bosch)
Резидент РК. Свидетельство о гос. регистрации юр. лица № 73841-1910-ТОО(ИУ). Республика Казахстан, Алматы, пр. Райымбека, угол ул. Коммунальная, д.169/1 тел: +7 727 232-37-07, факс: +7 727 233-07-87 wolfram.linger@bosch.com

ИЗГОТОВИТЕЛЬ Турция, Bosch Termoteknik Sanayi ve Ticaret A.Ş.
Organize Sanayi Bolgesi 45030 Manisa

ПРОДУКЦИЯ Котлы настенные отопительные газовые конденсационные Buderus:
GB072, GB072K, GB082, GB082K, GB172, GB172K серийный выпуск

КОД ТН ВЭД ТС 8403109000

СООТВЕТСТВУЕТ ТРЕБОВАНИЯМ ТР ТС 016/2011 "О безопасности аппаратов, работающих на газообразном топливе", ТР ТС 004/2011 "О безопасности низковольтного оборудования", ТР ТС 020/2011 "Электромагнитная совместимость технических средств"

СЕРТИФИКАТ ВЫДАН НА ОСНОВАНИИ протокола испытаний ТС-М09С-4 от 23.07.2013г.,
выданного ИЦ ТОО "КАЗЭКСПОАУДИТ" (аттестат аккредитации KZ.II.04.0360 от 18.02.2009г.), акта о результатах анализа состояния производства от 10.09.2013г. ТОО "КАЗЭКСПОАУДИТ", эксплуатационных документов

ДОПОЛНИТЕЛЬНАЯ ИНФОРМАЦИЯ схема сертификации № 1с
Инспекционный контроль осуществляет ТОО "КАЗЭКСПОАУДИТ"

СРОК ДЕЙСТВИЯ с 17.09.2013 г. по 17.09.2018 г.

Руководитель (уполномоченное лицо) органа по сертификации
Иванкина Л.В.
Эксперт-аудитор (эксперт)
Куренцев М.А.

Сертификат ТР ТС

ТАМОЖЕННЫЙ СОЮЗ
РЕСПУБЛИКИ БЕЛАРУСЬ, РЕСПУБЛИКИ КАЗАХСТАН
И РОССИЙСКОЙ ФЕДЕРАЦИИ
Управление Роспотребнадзора по Калужской области
Главный государственный санитарный врач по Калужской области
Калужская область

СВИДЕТЕЛЬСТВО
о государственной регистрации

№ RU 40.01.05.013.E.001319.02.12 от 20.02.2012 г.

Продукция:
Водонагреватели (котлы отопительные газовые) г.м. Junkers, Bosch, Buderus. (далее согласно приложению). Изготовлена в соответствии с документами: документацией изготовителя. Изготовитель (производитель): "Bosch Thermoteknik GmbH" ("Босх Термотехник ГмбХ"), D-35576, Wetzlar, Sophienstrasse, 30-32, Deutschland (D-35576, Вэтцлар, Софиенштрассе, 30-32), Германия. (далее согласно приложению). Получатель: "Bosch Thermoteknik GmbH" ("Босх Термотехник ГмбХ"), D-35576, Wetzlar, Sophienstrasse, 30-32, Deutschland (D-35576, Вэтцлар, Софиенштрассе, 30-32) (Германия).

СООТВЕТСТВУЕТ
Единым санитарно-эпидемиологическим и гигиеническим требованиям к товарам, подлежащим санитарно-эпидемиологическому надзору (контролю).

прошла государственную регистрацию, внесена в Реестр свидетельств о государственной регистрации и разрешена для производства, реализации и использования хозяйственно-питьевого водоснабжения.

Настоящее свидетельство выдано на основании (перечислить рассмотренные протоколы исследования, наименование организации (испытательной лаборатории, центра), проводившей исследования, другие рассмотренные документы):
Экспертное заключение № 244-02-33 от 05.02.12г. Протокол лабораторных исследований № 1030-01-АП от 31.01.12г. ИЦ от У "738 Главный центр государственного санитарно-эпидемиологического надзора Министерства обороны Российской Федерации" ат. № ПРСОС RU.0001.510441.

Срок действия свидетельства о государственной регистрации устанавливается на весь период изготовления продукции или поставок подконтрольных товаров на территорию таможенного союза

Подпись, ФИО, должность уполномоченного лица, издавшего документ, и печать органа (уполномоченного), издавшего документ:
В.И. Бродягин
№ 0183900

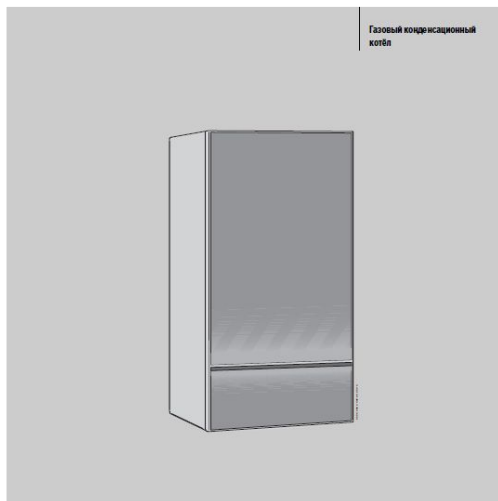
Сертификат СГР



BOSCH

Buderus Logamax plus GB172i

Инструкция и чертежи



Технический паспорт, инструкция по монтажу и техническому обслуживанию для специалистов

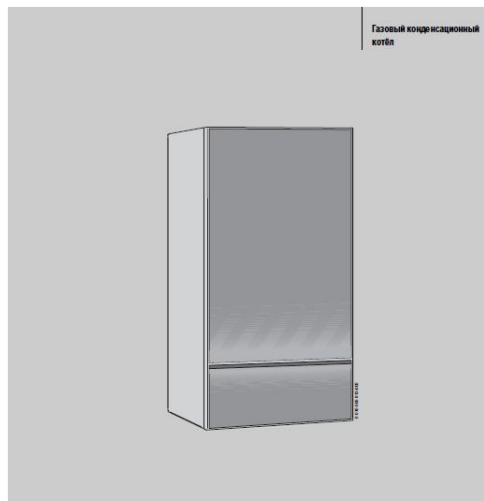
Logamax plus

GB172-30 IK
GB172-35 I
GB172-42 I

Внимательно прочтите перед монтажом и техническим обслуживанием.

Buderus

Инструкция по
монтажу



Инструкция по эксплуатации

Logamax plus

GB172-30 IK
GB172-35 I
GB172-42 I

Внимательно прочтите перед обслуживанием.

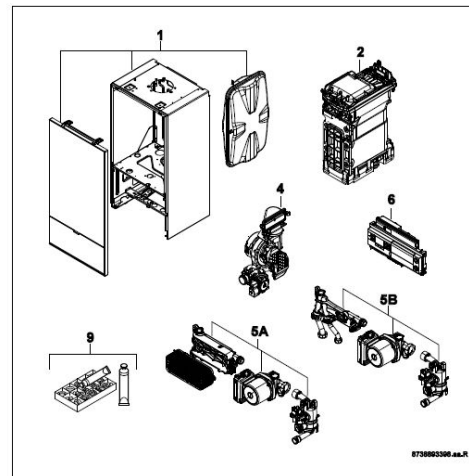
Buderus

Инструкция по
эксплуатации

spare parts list

6720918344
02/15/2015, 04

GB172 i



6730603300 a.s.r.

Buderus

02/15/2015

1

02/15/2015

Взрывной чертёж



BOSCH

Buderus Logamax plus GB172i

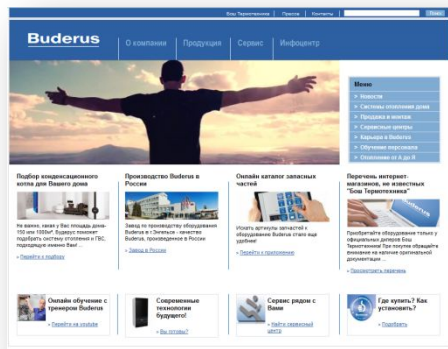
Маркетинговые материалы



Брошюра+каталог



Стенд для оформления розницы



Сайт: баннер+инфо в разделе конденсатники



Видео



BOSCH