
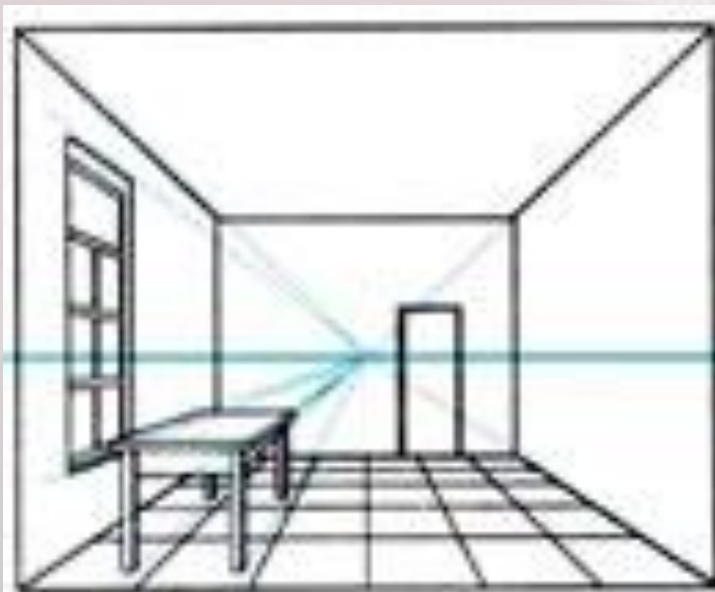


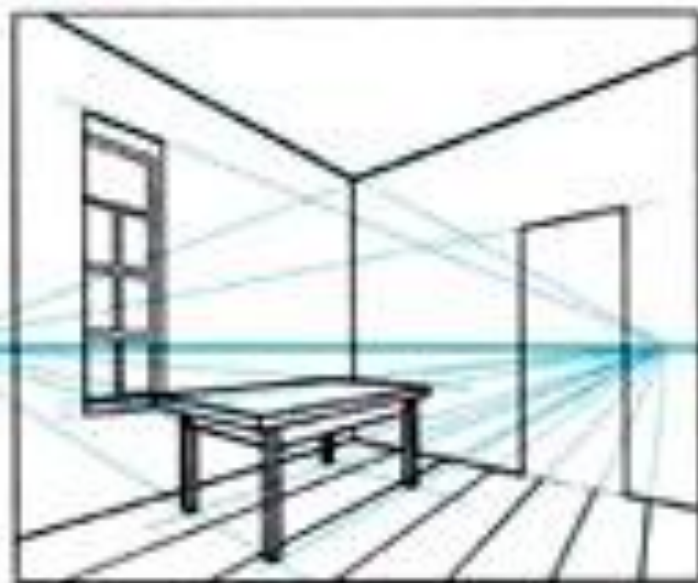
Угловая перспектива интерьера



Перспектива интерьера

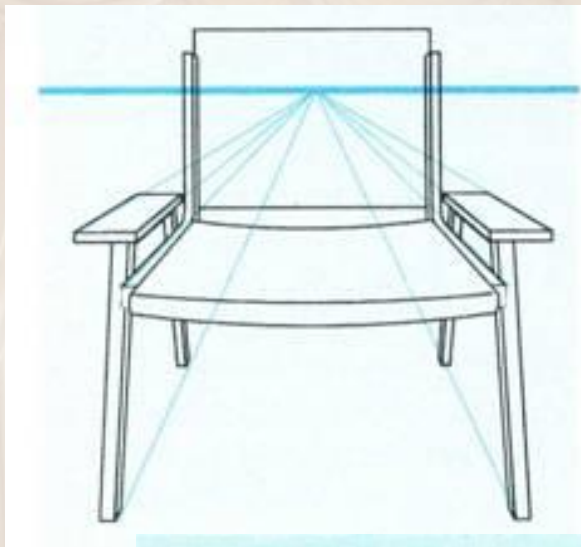


**Фронтальная перспектива
интерьера**



**Угловая перспектива
интерьера**

Перспектива элементов интерьера

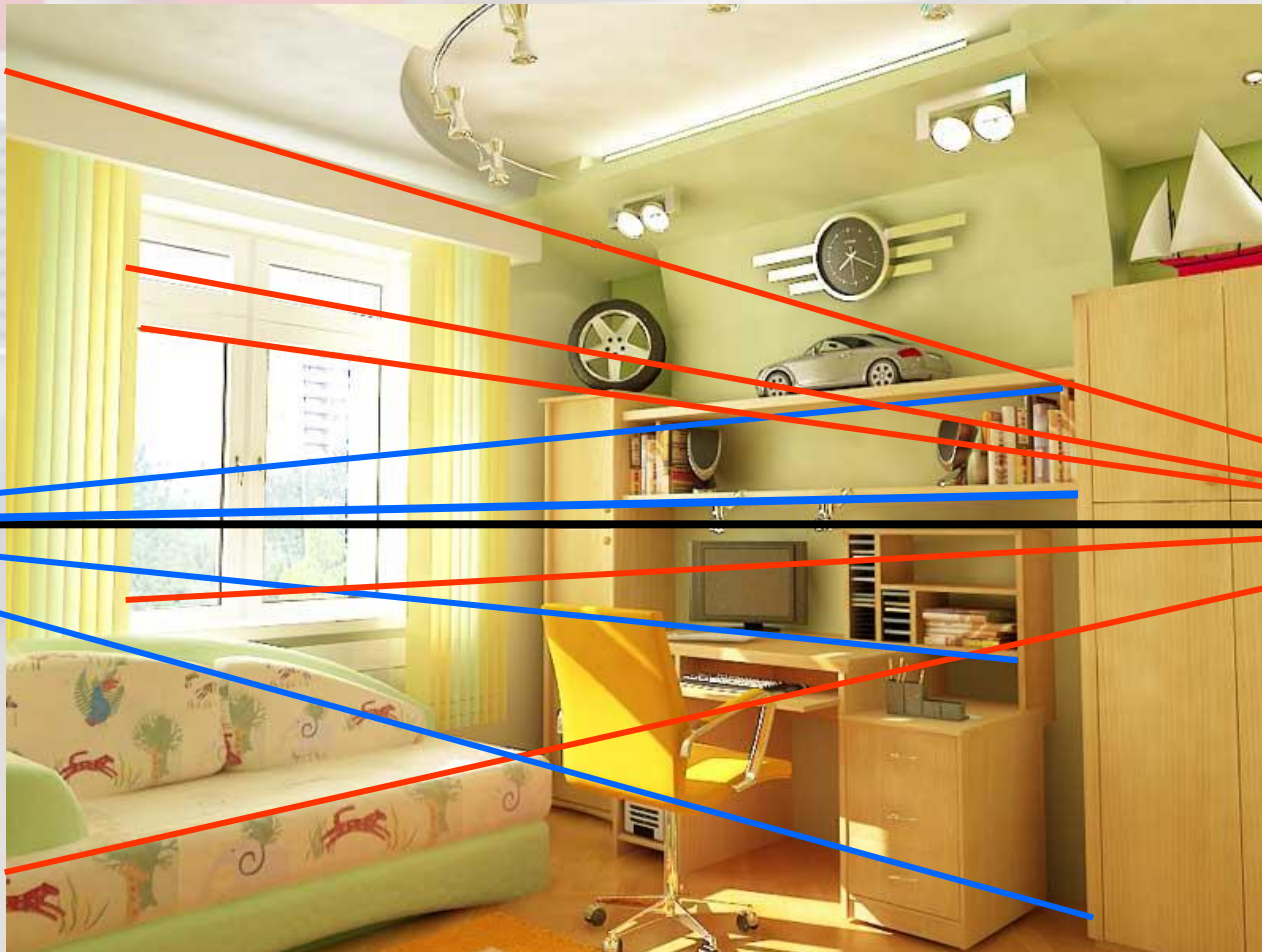


Фронтальная перспектива стула

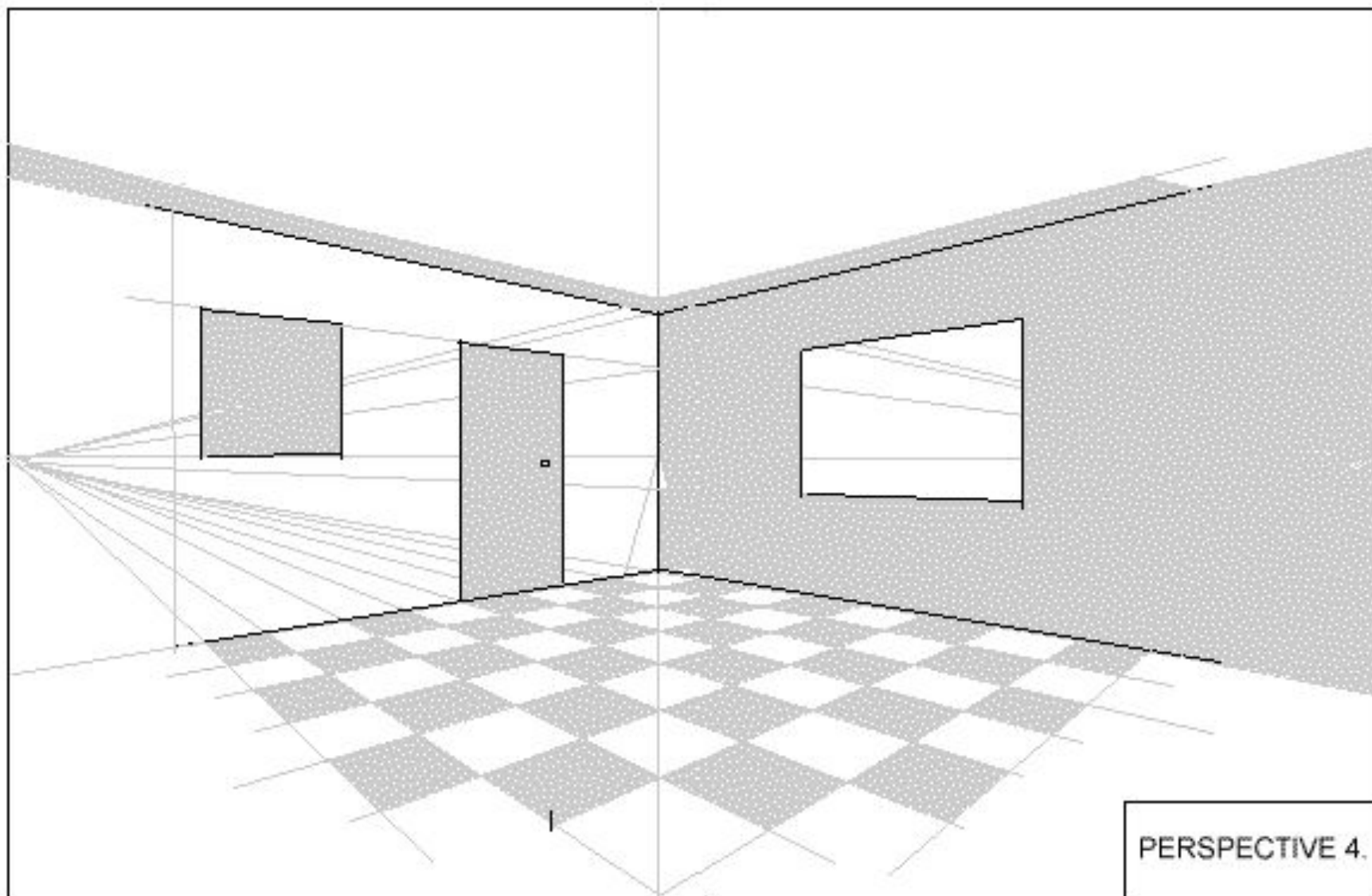


Угловая перспектива стула

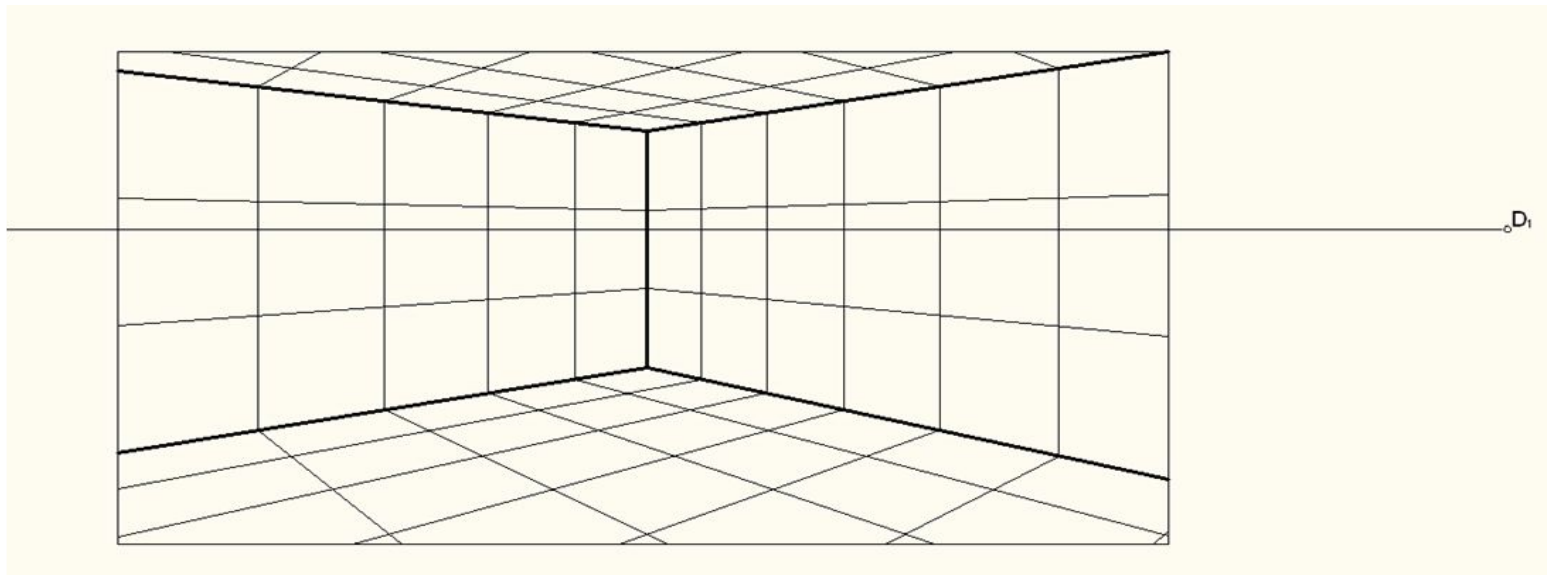
Угловая перспектива интерьера



Построение угловой перспективы интерьера (1 способ)

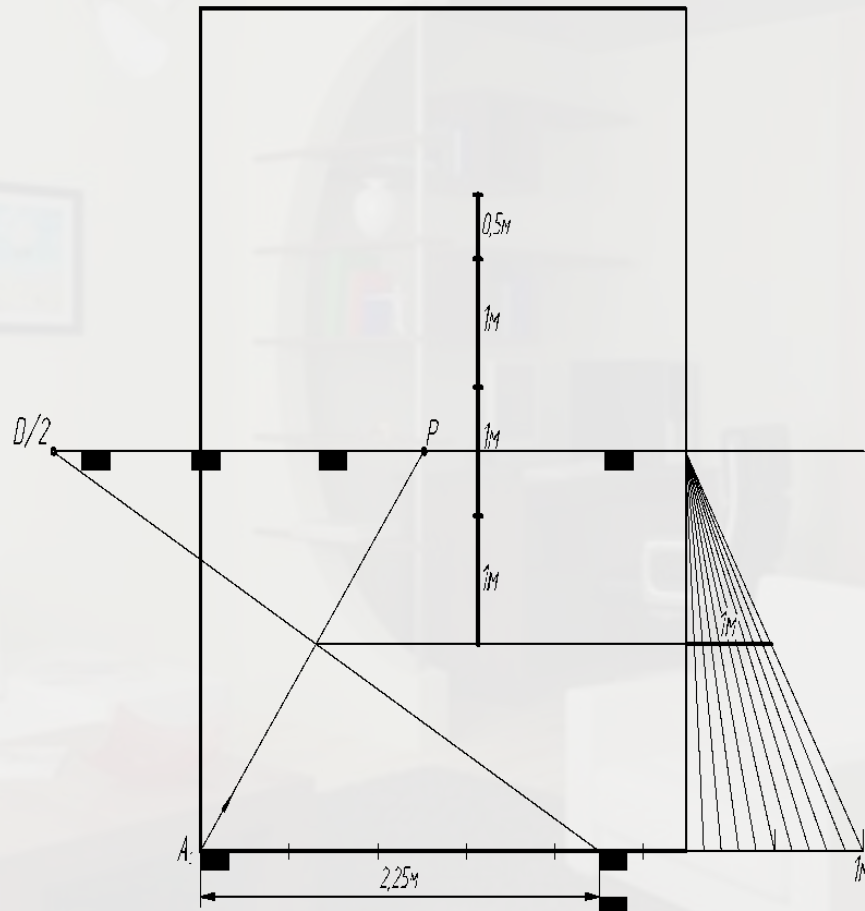


Построение угловой перспективы интерьера (2 способ)

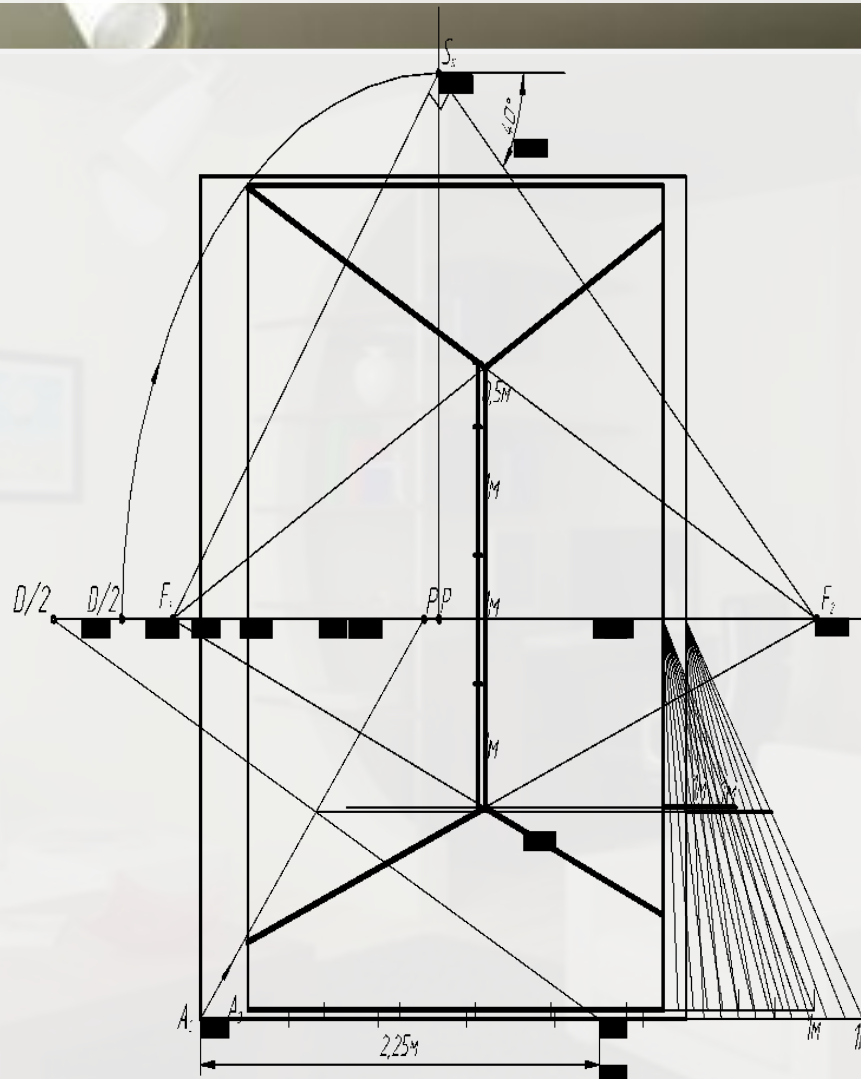


- 9) Разбейте квадраты по размеру в два столбца комнаты.
- 10) Проведите вертикальную линию горизонта на горизонтали.
- 11) Проведите горизонтальную линию квадрата и проведите прямые.
- 12) Разбейте дальнюю стену на сетку квадратов.

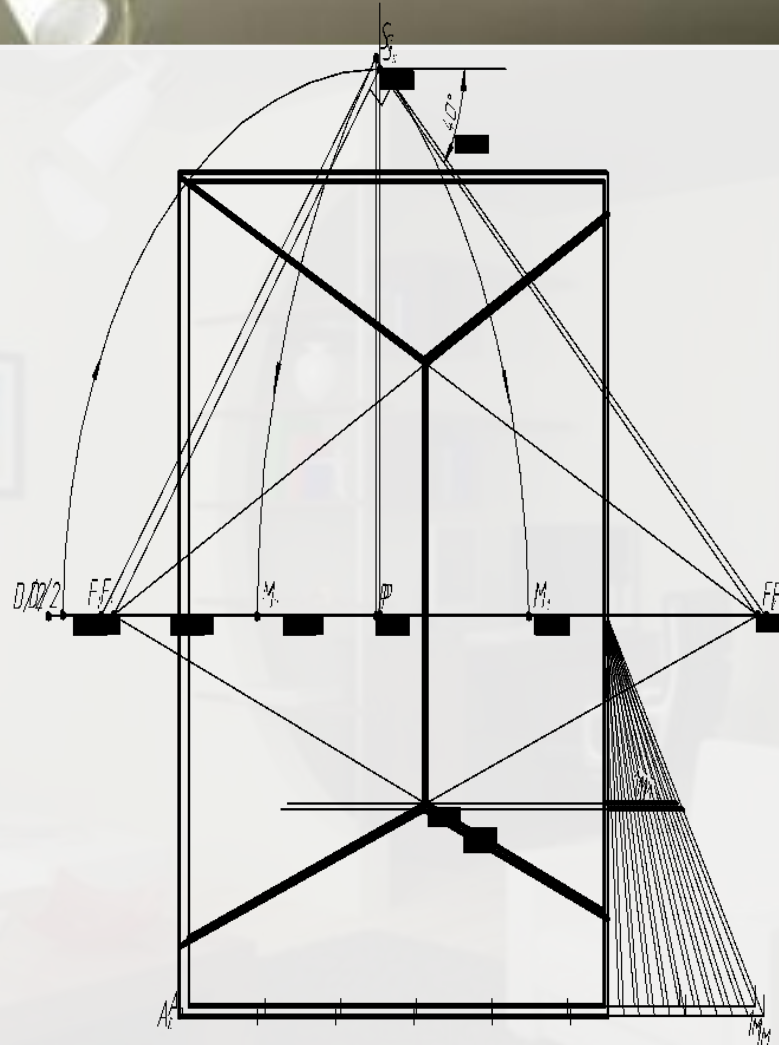
Построение угловой перспективы интерьера (3 способ)



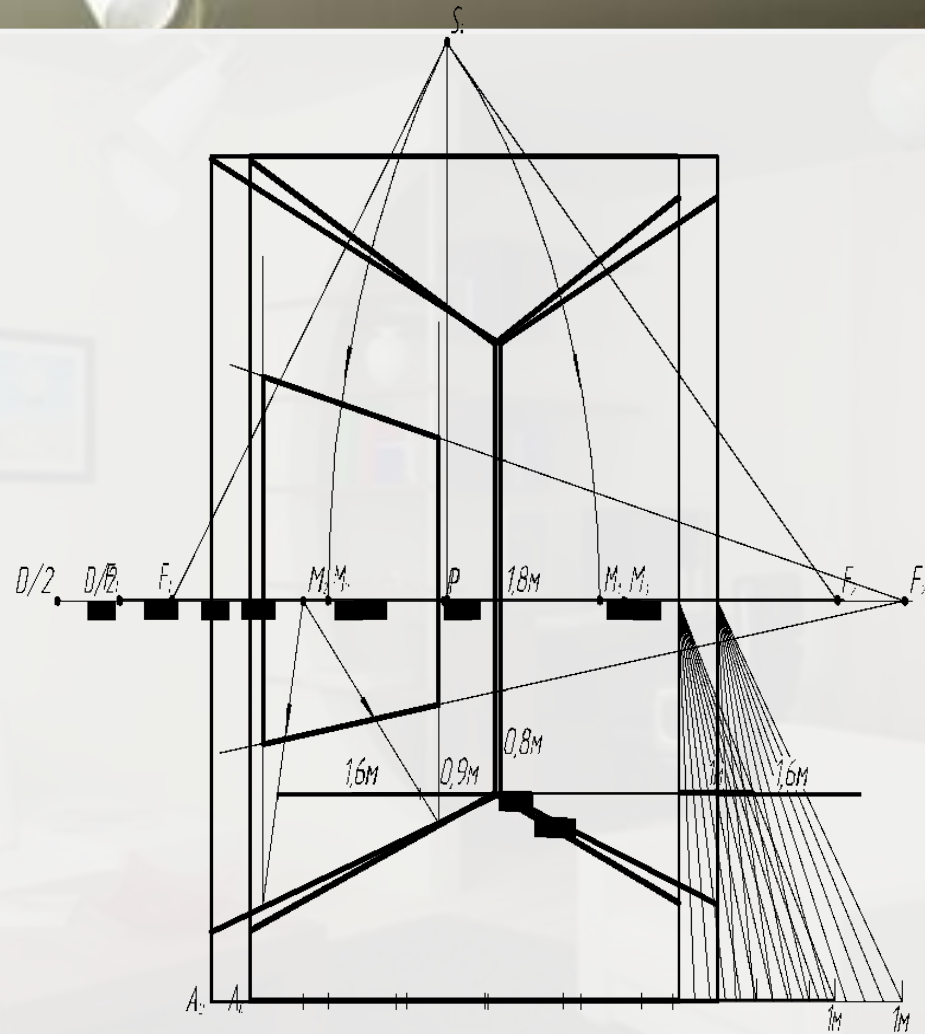
Построение угловой перспективы интерьера (3 способ)



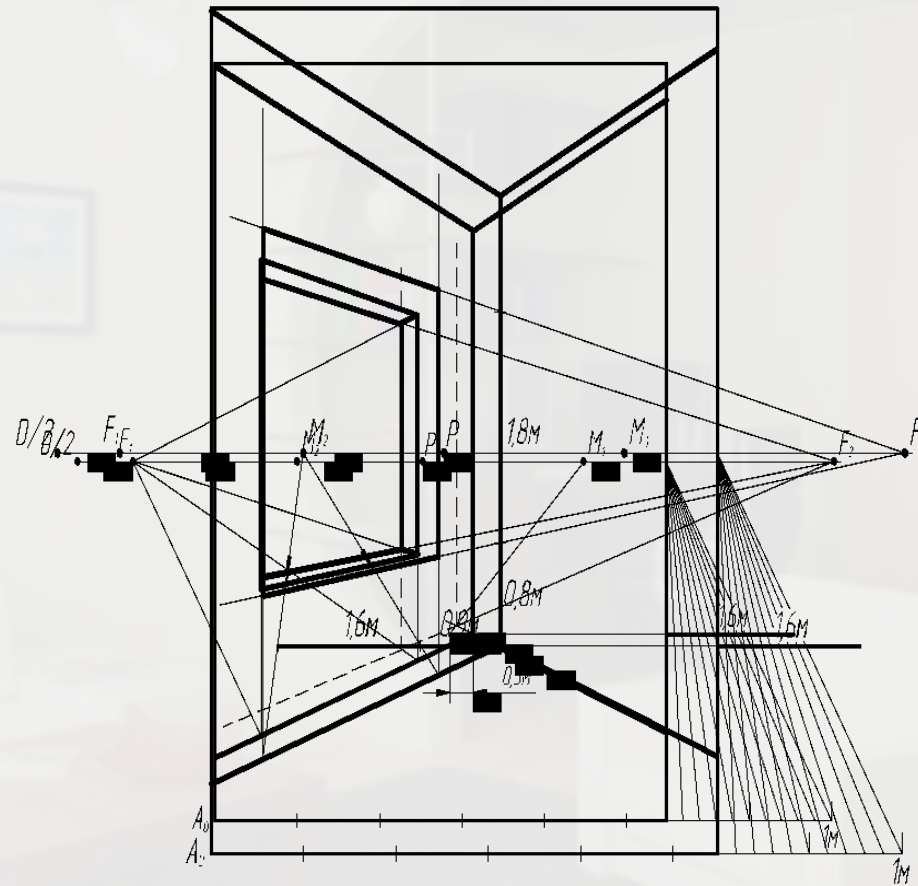
Построение угловой перспективы интерьера (3 способ)



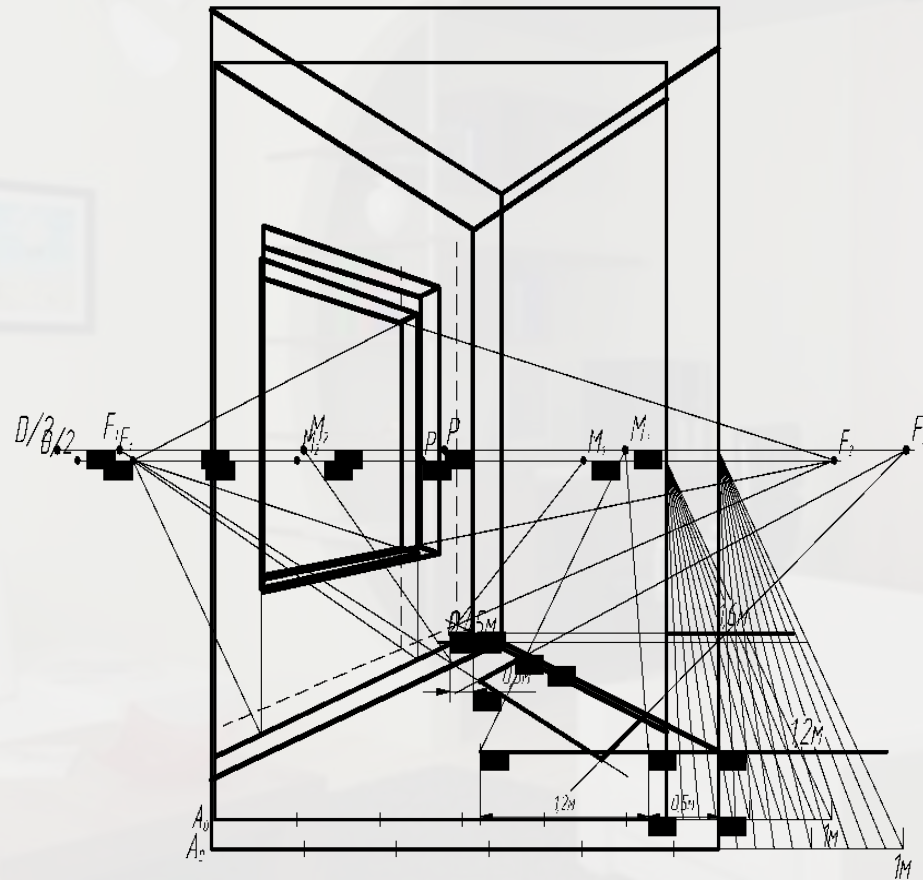
Построение угловой перспективы интерьера (3 способ)



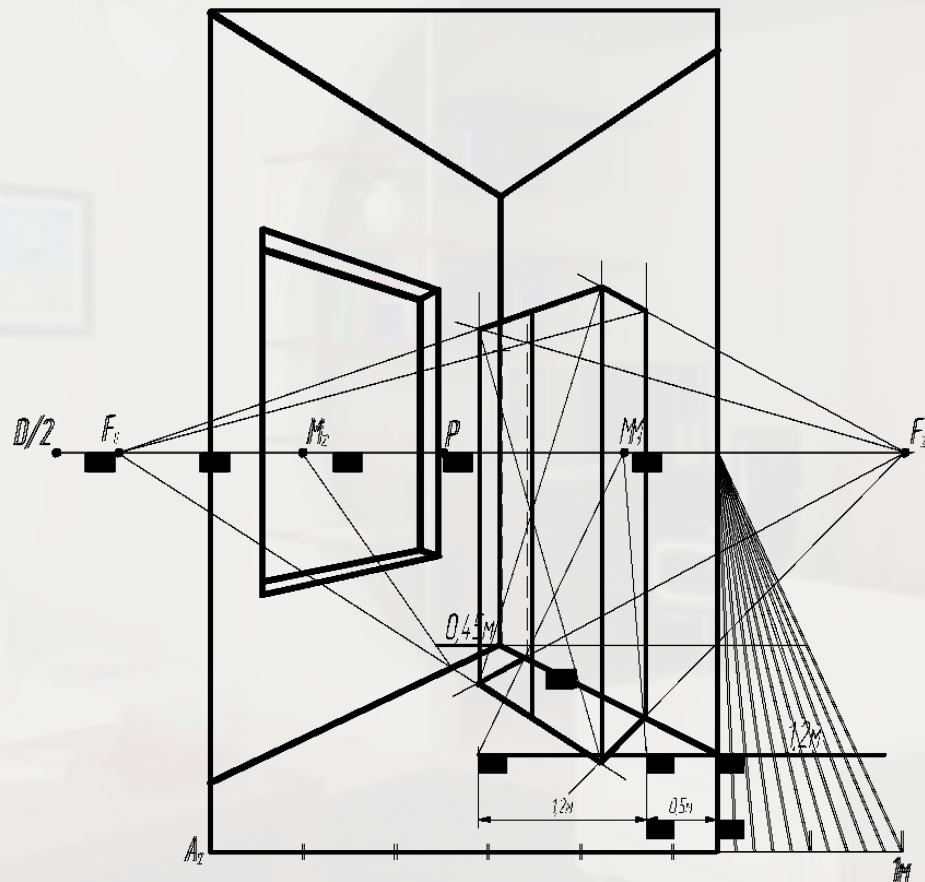
Построение угловой перспективы интерьера (3 способ)



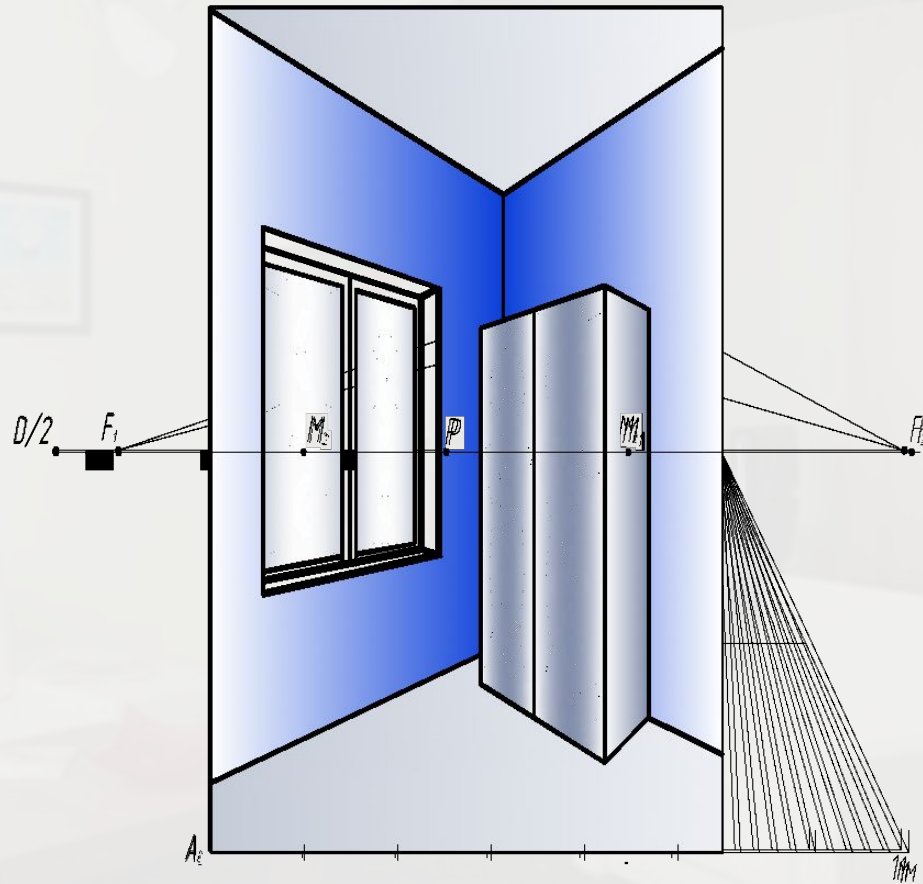
Построение угловой перспективы интерьера (3 способ)



Построение угловой перспективы интерьера (3 способ)



Построение угловой перспективы интерьера (3 способ)





Автор:

доцент кафедры «Инженерная геометрия
и САПР» Омского Государственного
технического университета:

Кайгородцева

Наталья Викторовна, к.пед.н.