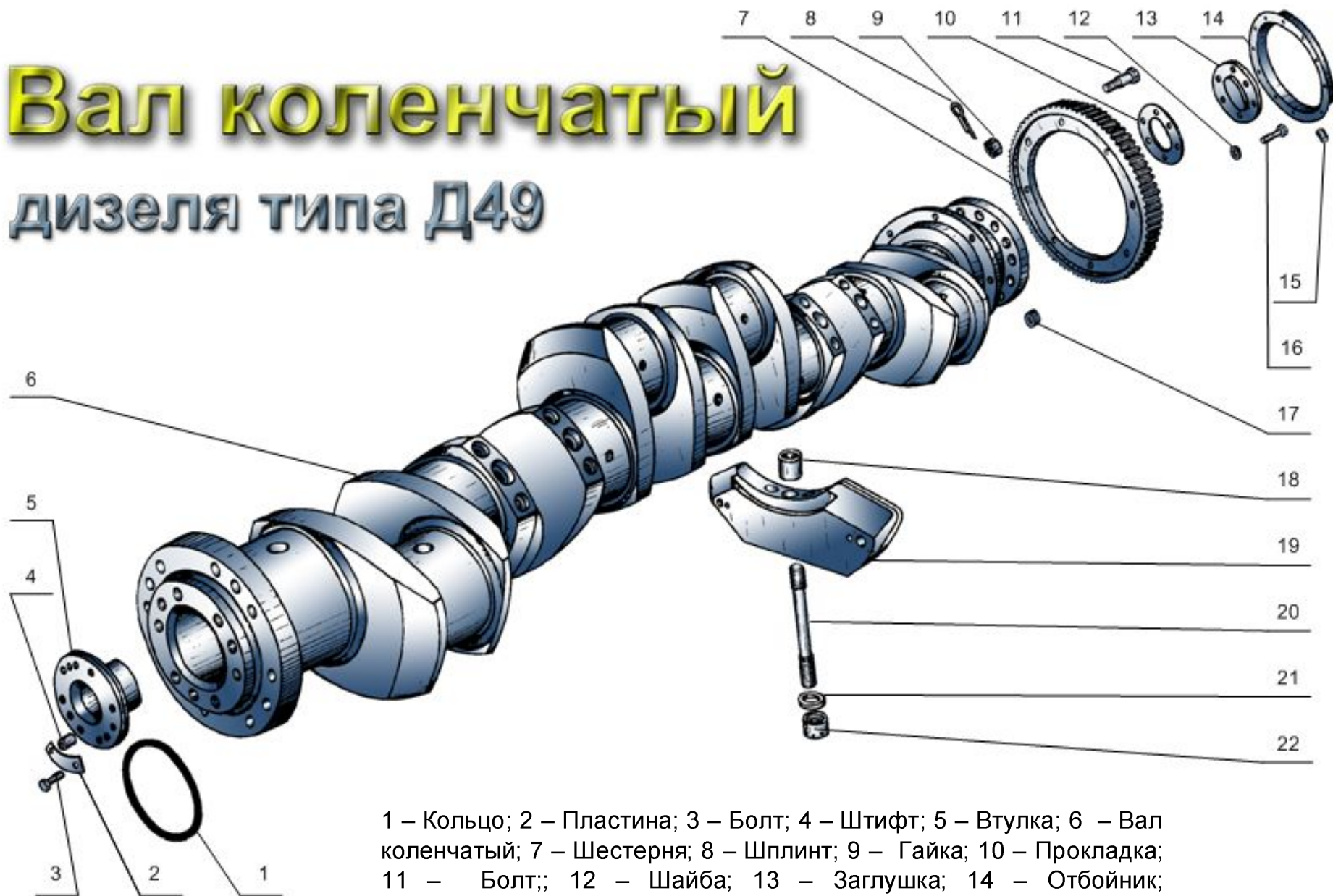


ДИЗЕЛЬ Д-49

- Вал коленчатый Вал коленчатый Водяная система Д-49
- Антивибратор комбинированный Антивибратор комбинированный Топливная система Д-49
- Механизм шатунный
- Поршень
- Втулка цилиндра
- Крышка цилиндра
- Форсунка
- Кран индикаторный
- Лоток распред.вала
- Лоток с распред.валом2
- Распределительный вал
- САРТ
- Масляная система Д-49

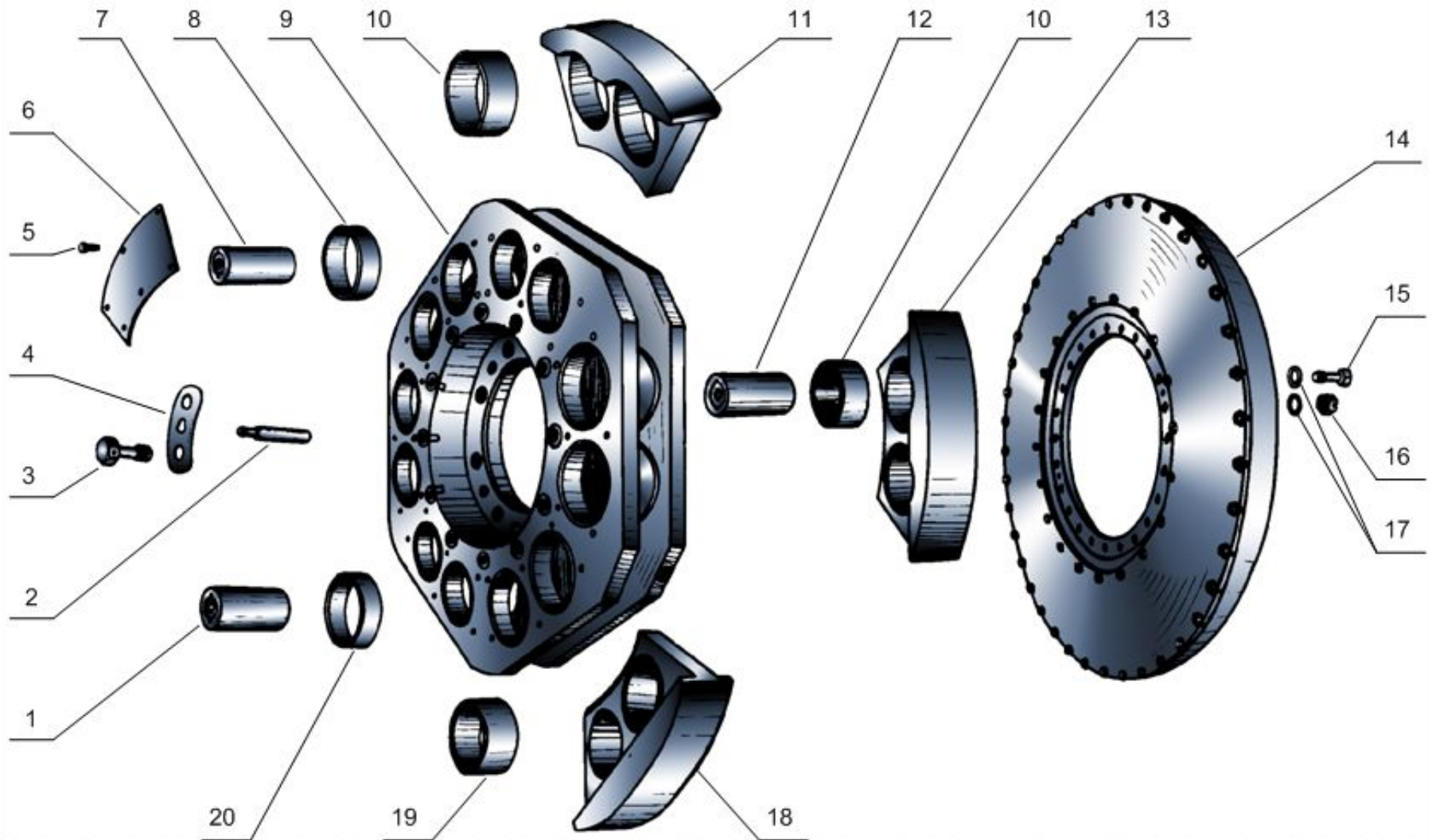
Вал коленчатый

дизеля типа Д49



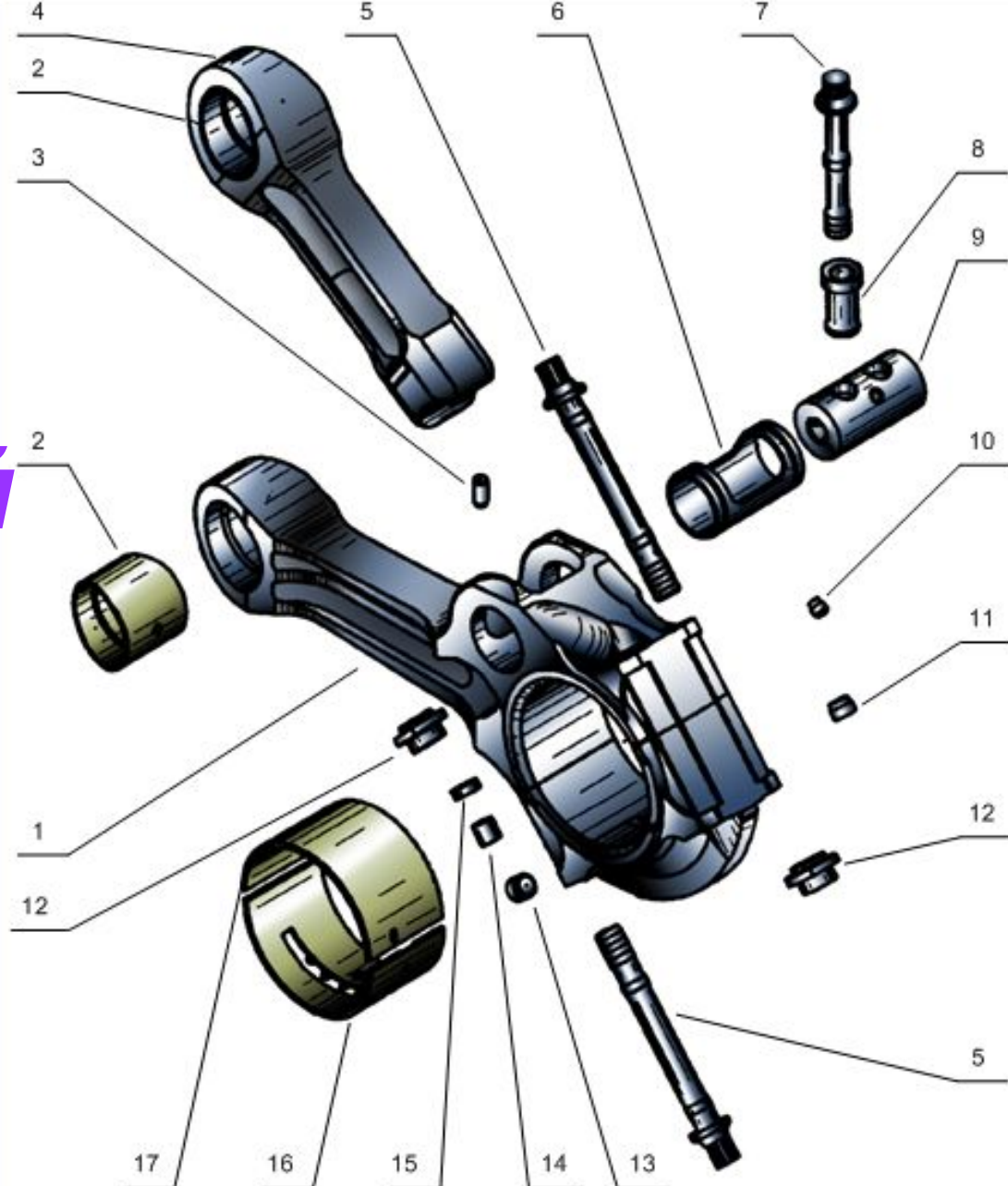
1 – Кольцо; 2 – Пластина; 3 – Болт; 4 – Штифт; 5 – Втулка; 6 – Вал коленчатый; 7 – Шестерня; 8 – Шплинт; 9 – Гайка; 10 – Прокладка; 11 – Болт;; 12 – Шайба; 13 – Заглушка; 14 – Отбойник; 5 – Шпилька; 16 – Болт; 17 – Пробка; 18 – Штифт-втулка; 19 – Противовес; 20 – Шпилька; 21 – Шайба; 22 – Гайка

Антивибратор комбинированный



1 – Палец; 2 – Штифт; 3 – Болт; 4 – Шайба стопорная; 5 – Болт; 6 – Крышка;
7 – Палец; 8 – Втулка; 9 – Ступица; 10 – Втулка; 11 – Маятник; 12 – Палец;
13 – Маятник; 14 – Демпфер крутильных колебаний; 15 – Болт; 16 – Гайка; 17 –
Шайба; 18 – Маятник; 19 – Втулка; 20 – Втулка;

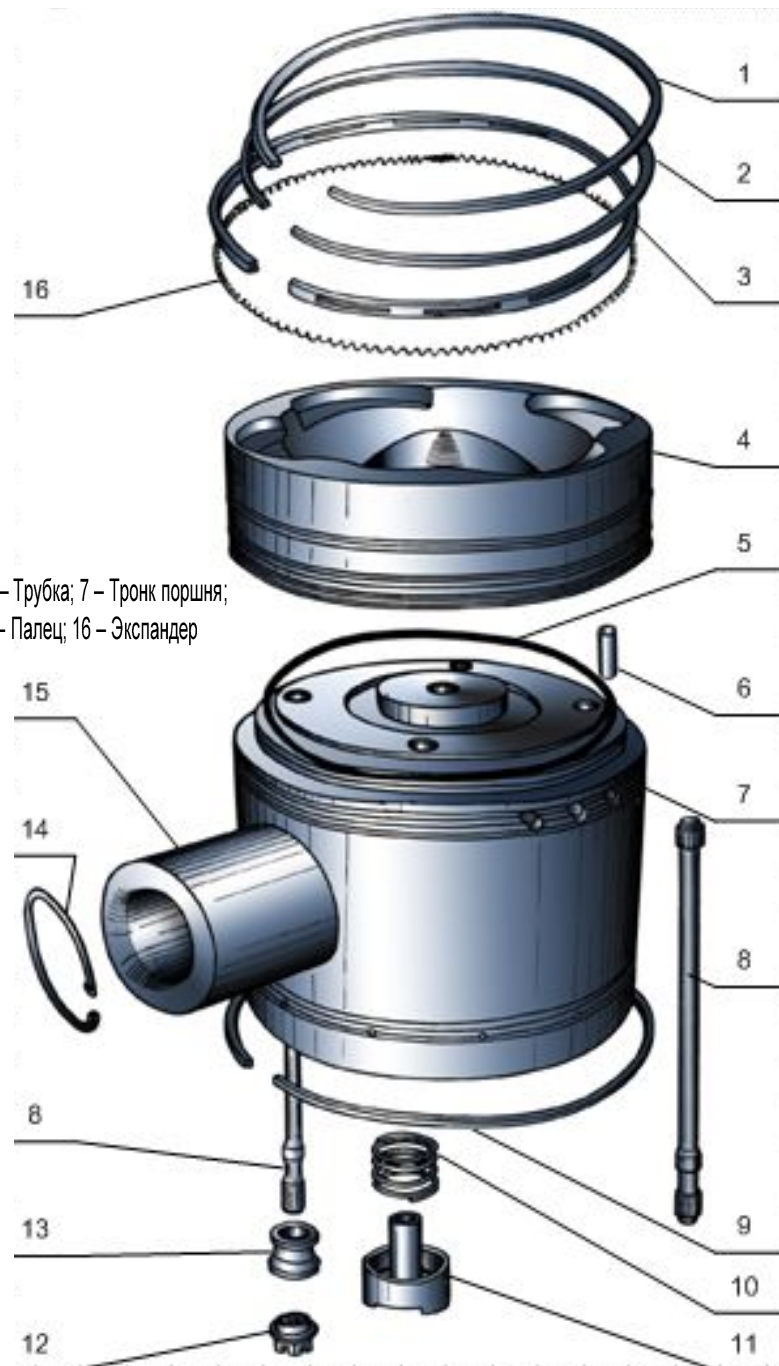
Механизм шатунный



1 – Стержень; 2 – Втулка; 3 – Стопор; 4 – Шатун прицепной; 5 – Болт; 6 – Втулка; 7 – Болт; 8 – Втулка; 9 – Болт; 10 – Штифт; 11 – Штифт; 12 – Гайка; 13 – Болт; 14 – Втулка; 15 – Кольцо уплотнительное; 16 – Вкладыш нижний; 17 – Вкладыш верхний;

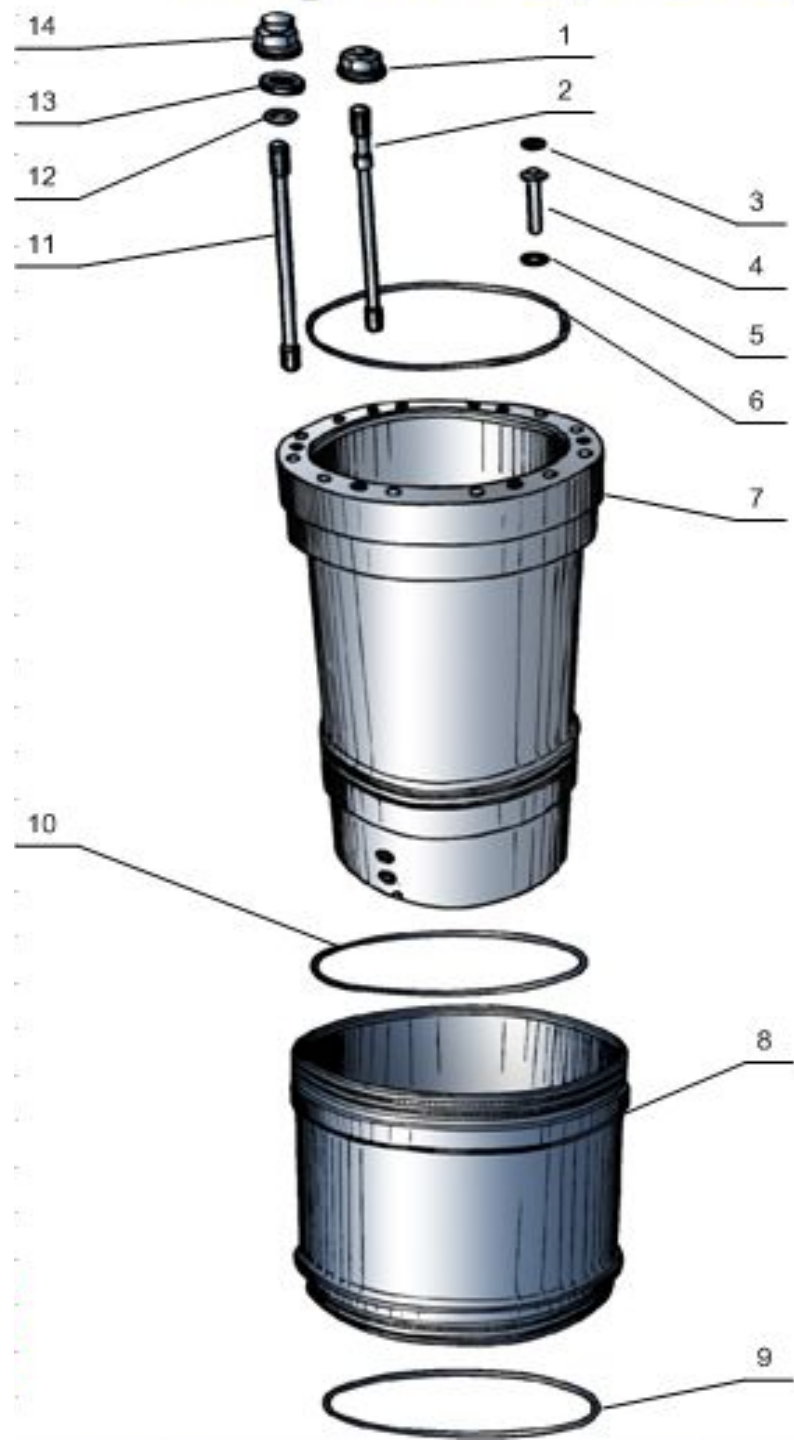
Поршень

1 – Кольцо компрессионное; 2 – Кольцо компрессионное; 3 – Кольцо компрессионное; 4 – Головка поршня; 5 – Кольцо; 6 – Трубка; 7 – Тронк поршня; 8 – Шпилька; 9 – Кольцо компрессионное; 10 – Пружина; 11 – Стакан; 12 – Гайка; 13 – Втулка; 14 – Кольцо стопорное; 15 – Палец; 16 – Экспандер

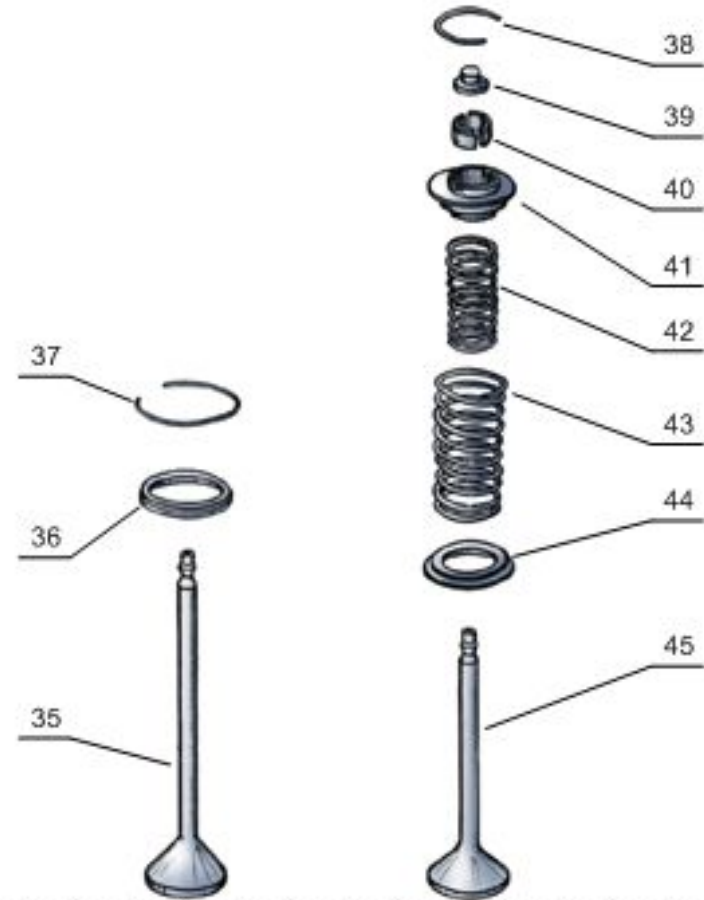
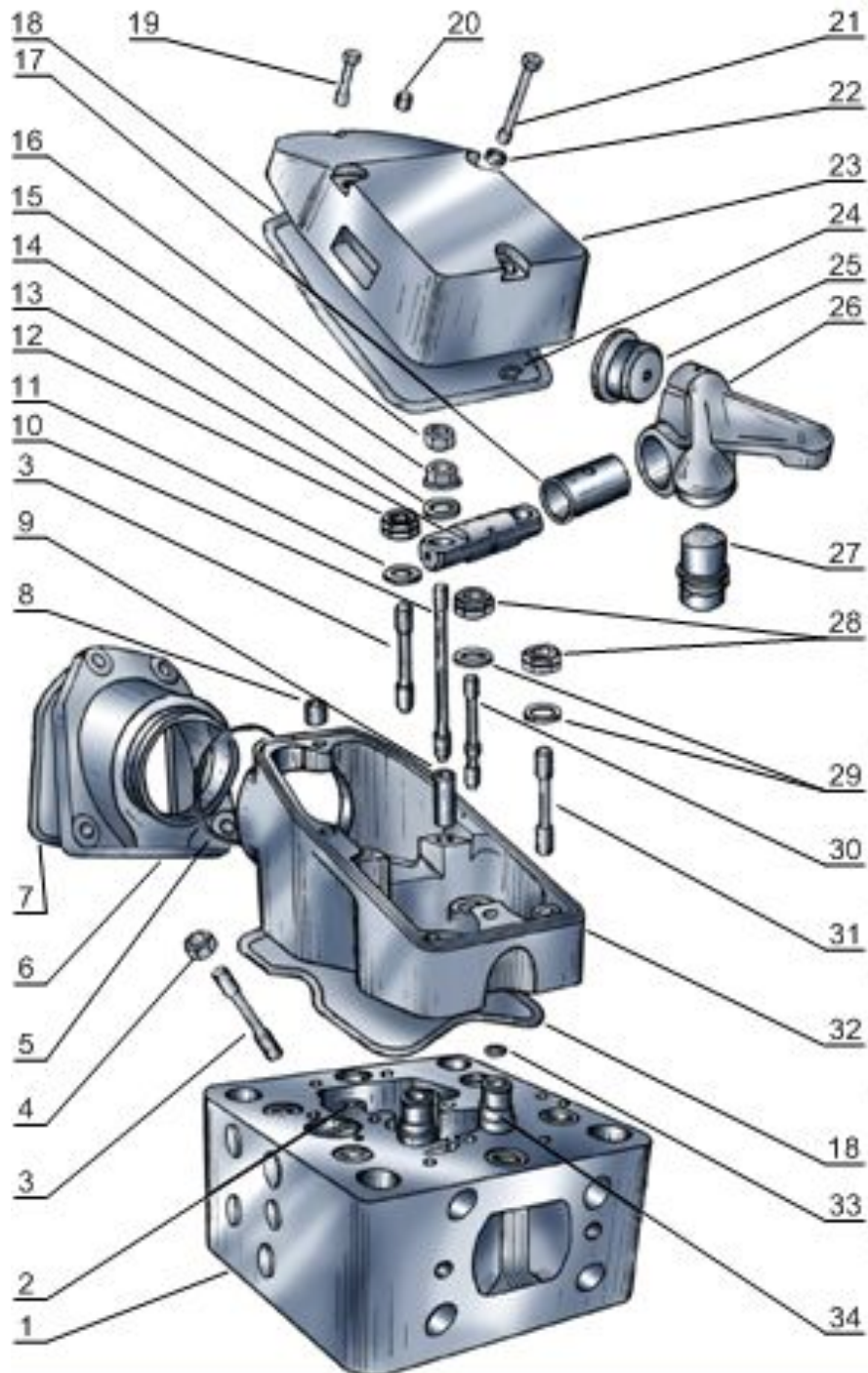


Втулка цилиндра

- 1 – Гайка; 2 – Шпилька;
3 – Прокладка; 4 – Втулка;
5 – Прокладка; 6 – Прокладка;
7 – Втулка цилиндра; 8 – Рубашка втулки цилиндра;
9 – Кольцо уплотнительное;
10 – Кольцо уплотнительное;
11 – Шпилька;
12 – Шпилька; 13 – Шайба;
14 – Гайка

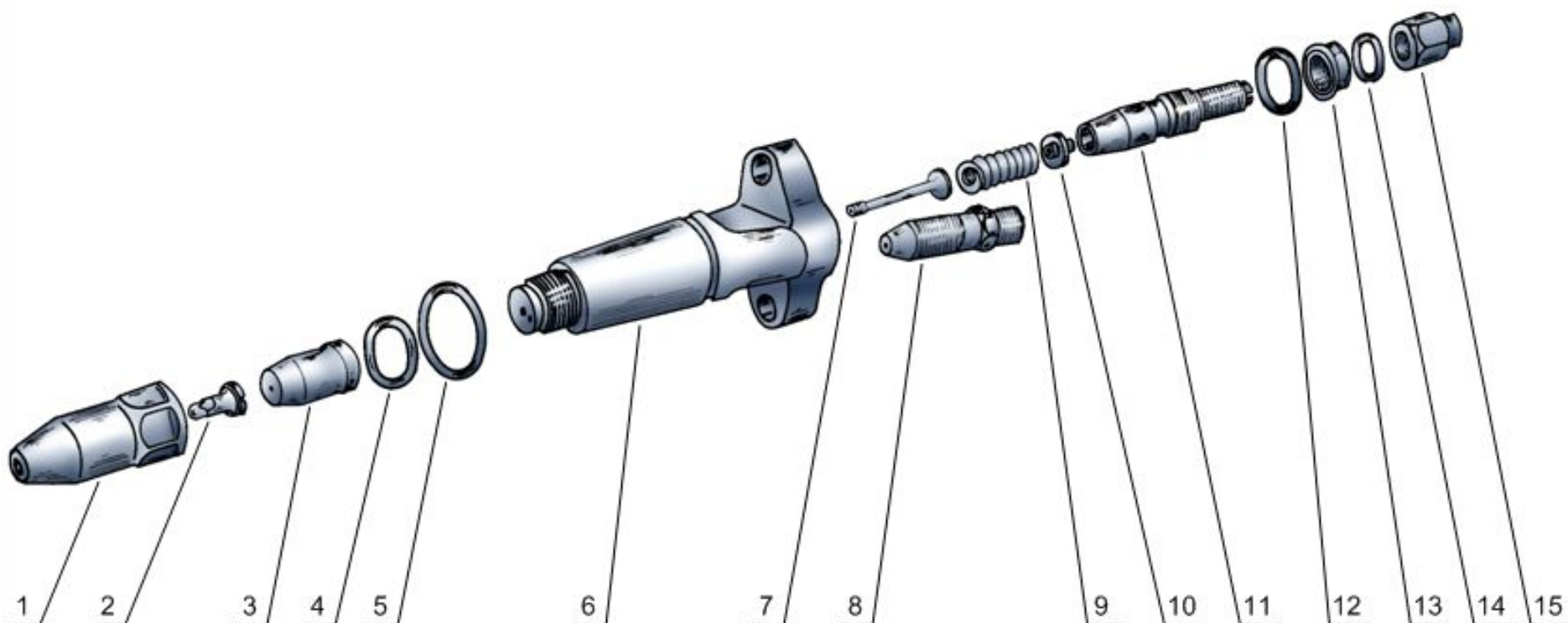


Крышка цилиндра



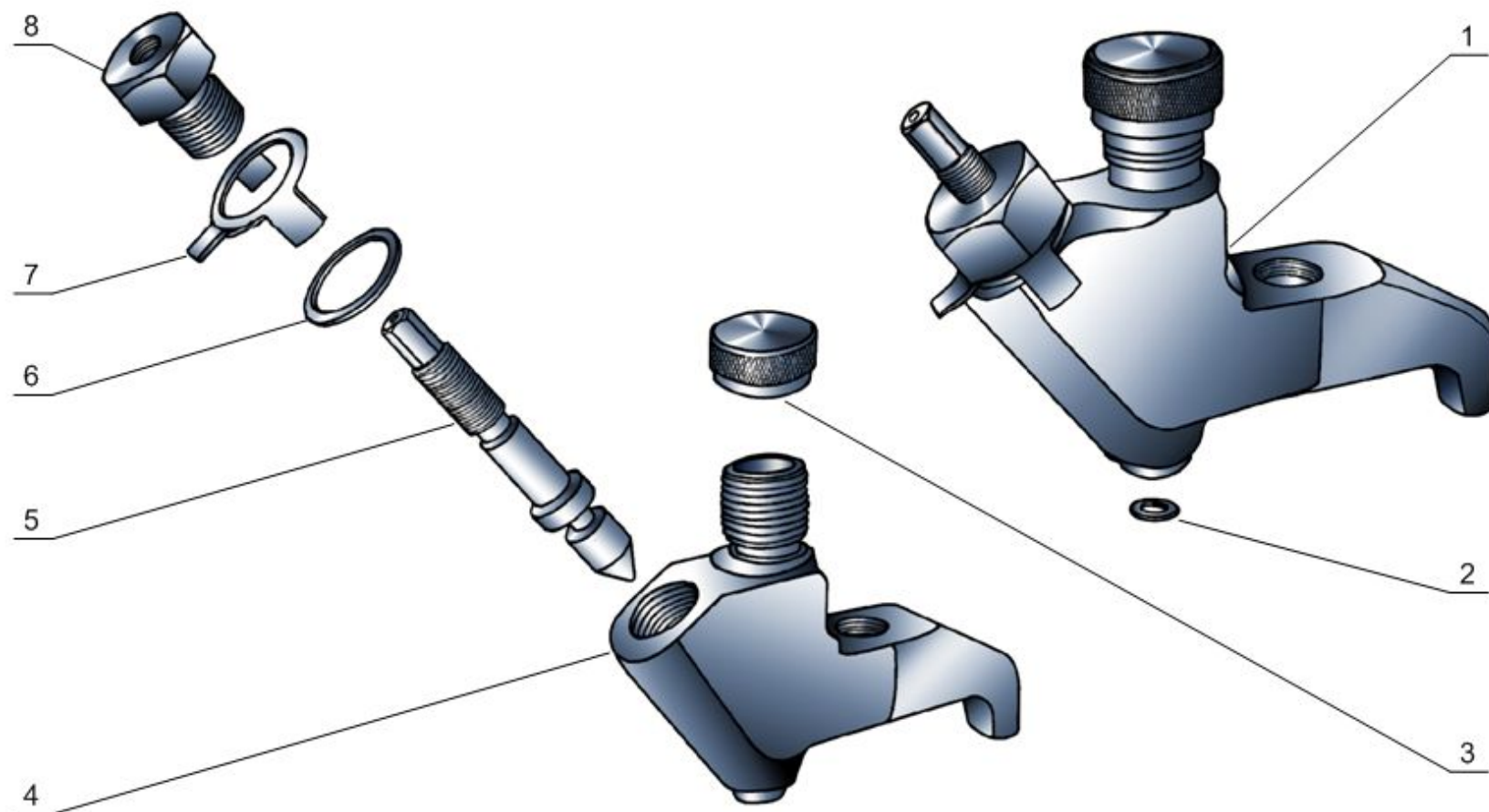
1 - Крышка цилиндра; 2 - Втулка; 3 - Шпилька; 4 - Гайка; 5 - Кольцо; 6 - Патрубок переходной; 7 - Кольцо; 8 - Втулка; 9 - Втулка; 10 - Шпилька; 11 - Шайба; 12 - Гайка; 13 - Ось рычага; 14 - Шайба; 15 - Гайка; 16 - Гайка; 17 - Втулка; 18 - Кольцо уплотнительное; 19 - Болт; 20 - Втулка; 21 - Болт; 22 - Шайба; 23 - Крышка закрытия; 24 - Кольцо; 25 - Сухарь; 26 - Рычаг; 27 - Гидротолкатель; 28 - Гайка; 29 - Шайба; 30 - Шпилька; 31 - Шпилька; 32 - Закрытие; 33 - Кольцо; 34 - Втулка; 35 - Клапан выпускной; 36 - Кольцо клапана; 37 - Пружина-кольцо; 38 - Пружина-кольцо; 39 - Колпачек; 40 - Сухарь разрезной; 41 - Тарелка; 42 - Пружина; 43 - Пружина; 44 - Тарелка пружины; 45 - Клапан впускной

Форсунка



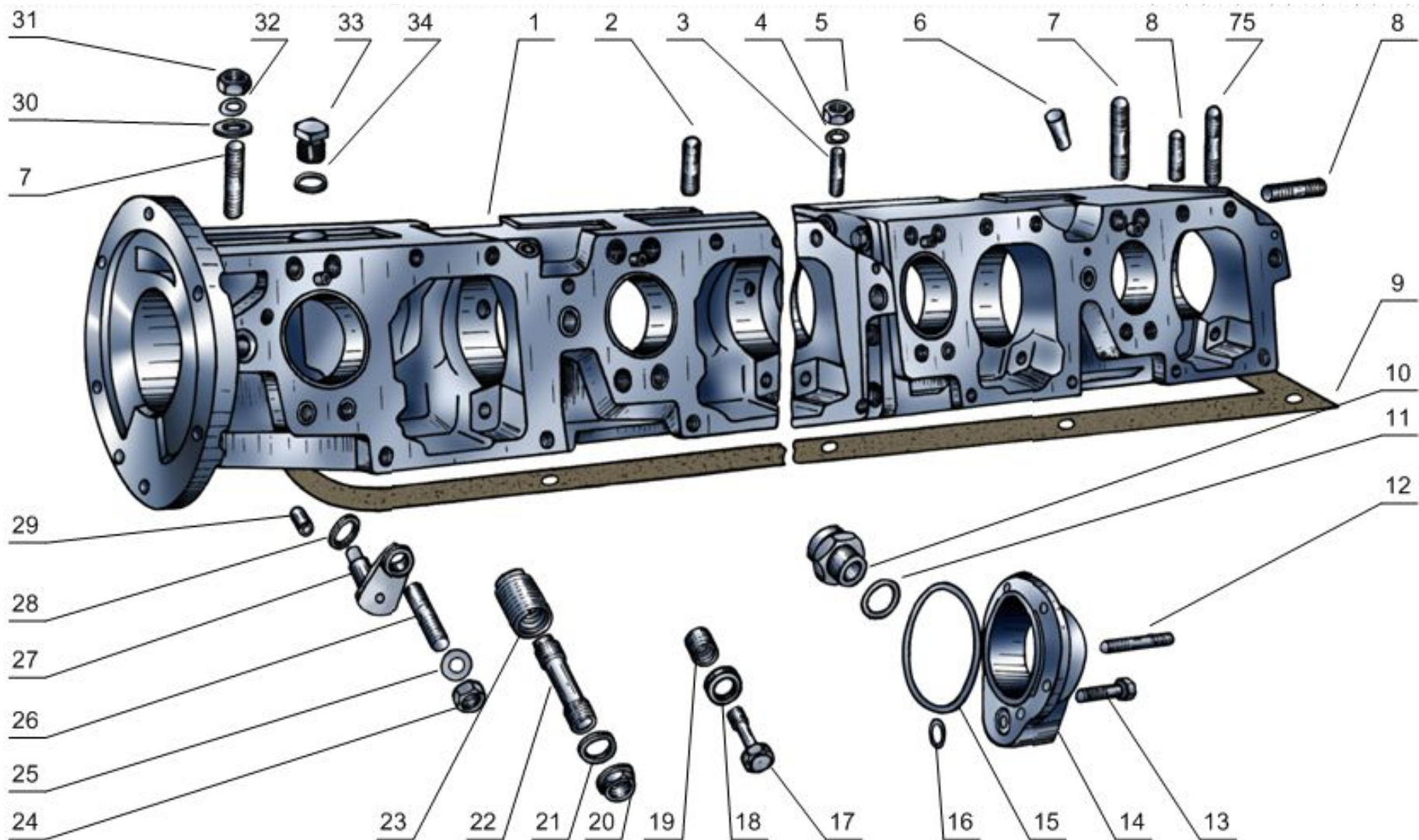
1 – Колпак; 2 – Наконечник распылителя сопловой; 3 – Распылитель;
4 – Кольцо уплотнительное; 5 – Кольцо уплотнительное; 6 – Корпус форсунки; 7 – Штанга форсунки; 8 – Фильтр щелевой; 9 – Пружина;
10 – Тарелка пружины; 11 – Винт регулировочный; 12 – Прокладка;
13 – Контргайка; 14 – Прокладка; 15 – Гайка

Кран индикаторный



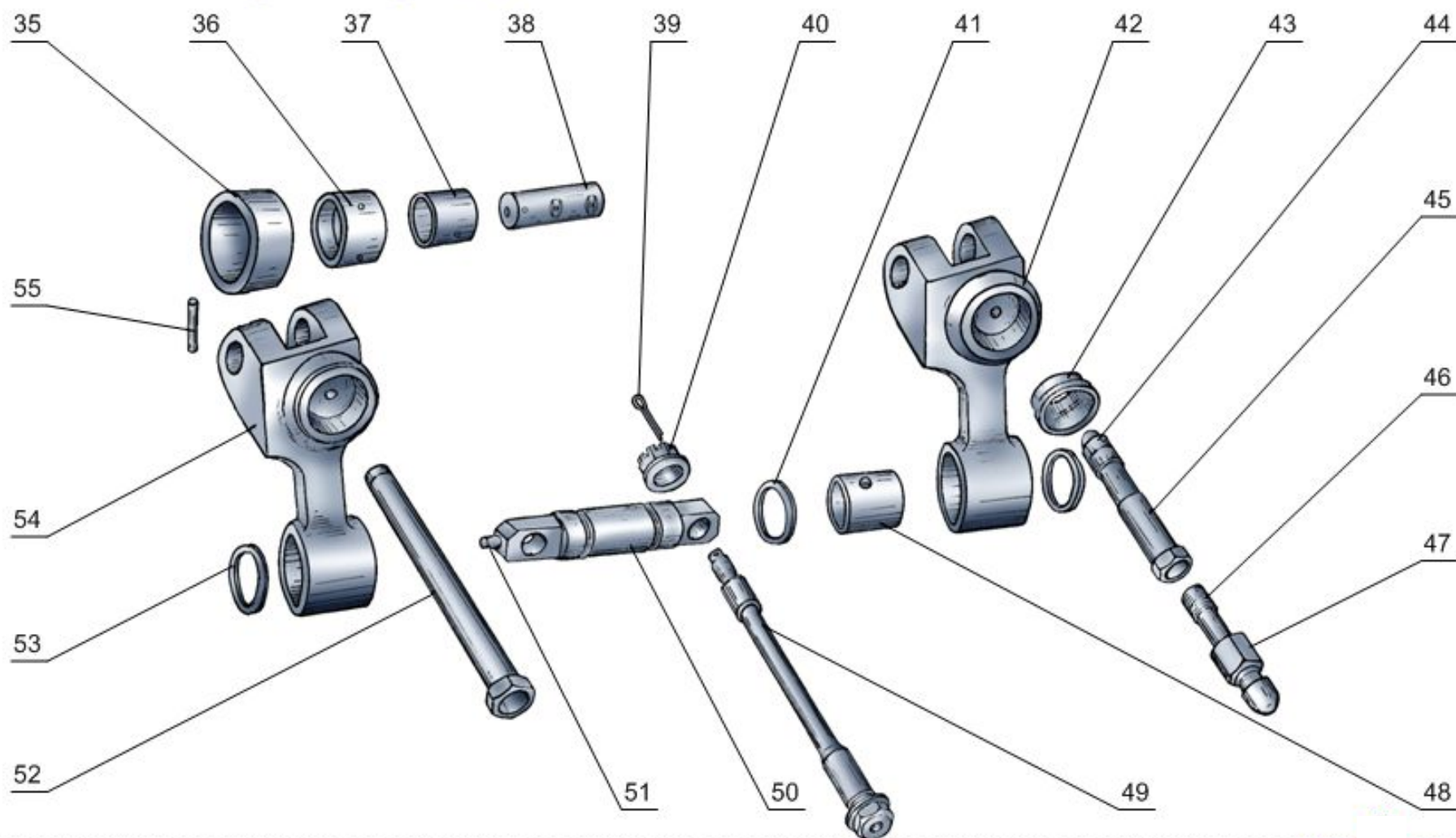
- 1 – Индикаторный кран; 2 – Прокладка;
3 – Колпачок; 4 – Корпус; 5 – Шпindelь;
6 – Прокладка; 7 – Шайба стопорная;
8 – Штуцер

Лоток распределительного вала



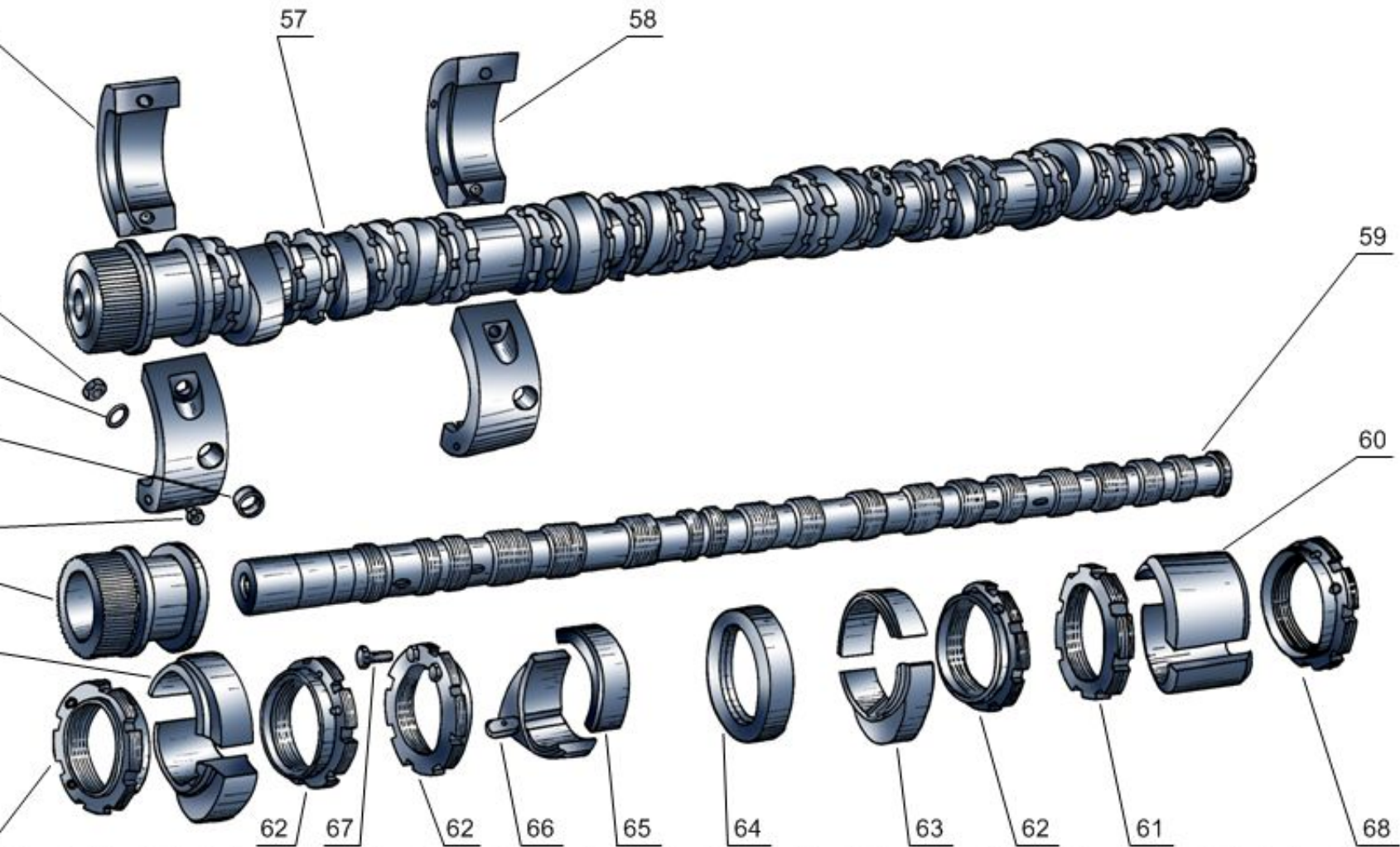
1 – Лоток с распредвалом; 2 – Шпилька; 3 – Шпилька; 4 – Шайба; 5 – Гайка; 6 – Штифт; 7 – Шпилька; 8 – Шпилька; 9 – Прокладка; 10 – Штуцер; 11 – Прокладка; 12 – Шпилька; 13 – Болт; 14 – Крышка; 15 – Кольцо уплотнительное; 16 – Кольцо уплотнительное; 17 – Болт; 18 – Шайба; 19 – Втулка; 20 – Гайка; 21 – Шайба; 22 – Шпилька; 23 – Втулка; 24 – Гайка; 25 – Шайба; 26 – Шпилька; 27 – Фиксатор; 28 – Кольцо резиновое; 29 – Втулка; 30 – Шайба; 31 – Гайка; 32 – Шайба; 33 – Болт; 34 – Прокладка; 75 – Шпилька

Рычаги распределительного вала



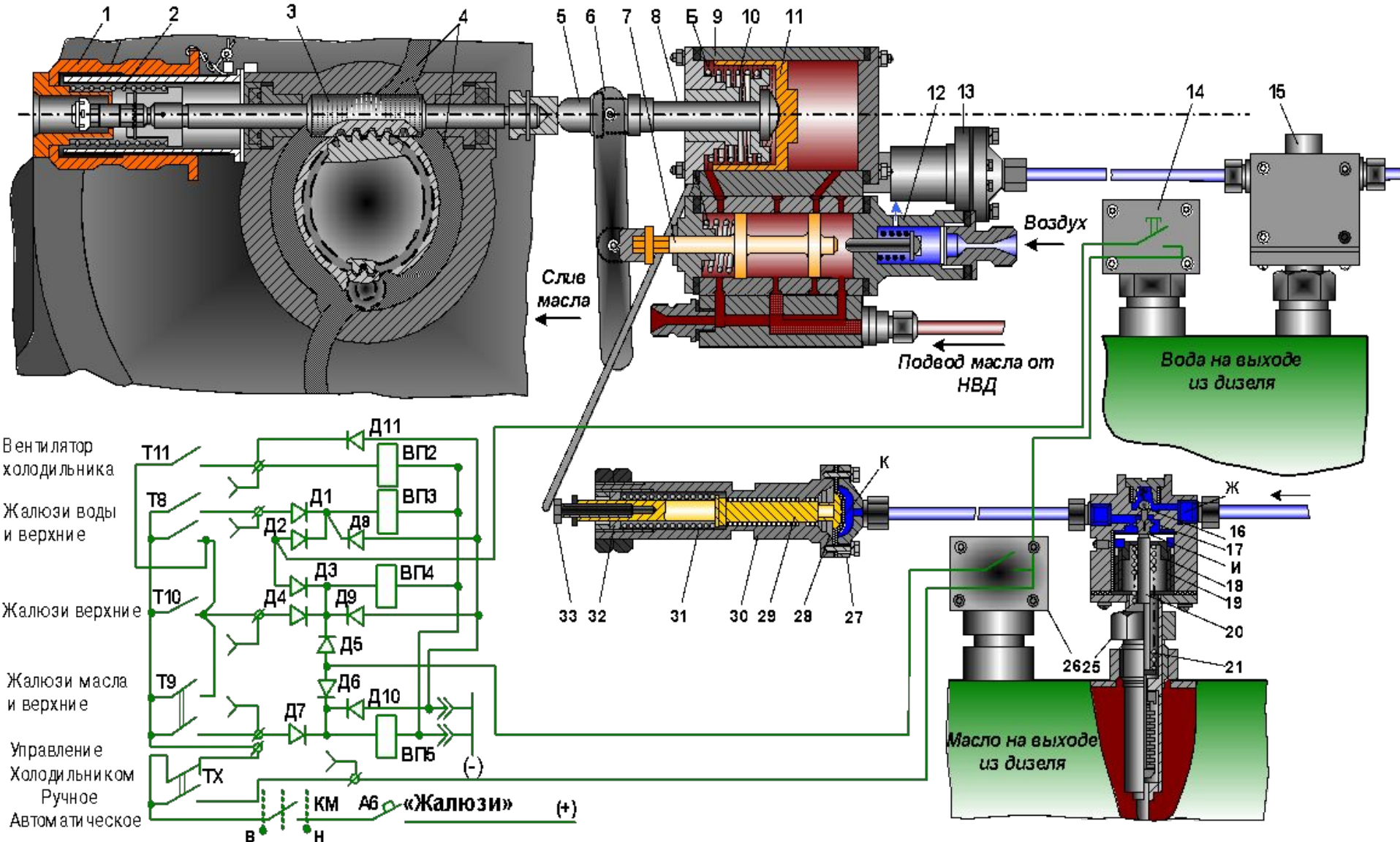
35 – Ролик; 36 – Втулка; 37 – Втулка; 38 – Вал; 39 – Шплинт; 40 – Коронная гайка; 41 – Шайба; 42 – Рычаг; 43 – Сухарь; 44 – Венец штанги; 45 – Штанга; 46 – Венец штанги; 47 – Гайка; 48 – Втулка; 49 – Болт; 50 – Ось рычага; 51 – Болт; 52 – Штанга; 53 – Шайба; 54 – Рычаг; 55 – Штифт

Распределительный вал

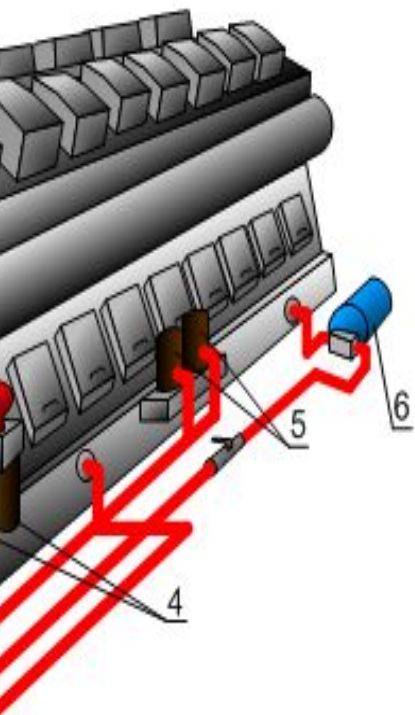


56 – Подшипник; 57 – Вал распределительный; 58 – Подшипник ; 59 – Вал распределительный; 60 – Втулка; 61 – Гайка; 62 – Гайка 63 – Кулак впускной; 64 – Кольцо; 65 – Кулак впускной; 66 – Шпонка; 67 – Болт; 68 – Гайка; 69 – Кулак топливный; 70 – Втулка приводная; 71 – Болт; 72 – Втулка; 73 – Шайба; 74 – Гайка

Система автоматического регулирования температуры воды и масла дизеля



1, 18, 32 - гайки; 2 - пружины; 3 - рейка зубчатая; 4 - черпаковые трубки; 5, 20, 29 - штоки; 6 - рычаг обратной связи; 7 - золотник; 8, 10, 21, 31 - пружины; 9 - корпус сервомотора; 11 - силовой поршень; 12, 13 - пневмоцилиндры; 14 - датчик реле температуры Т35; 15, 25 - преобразователи температуры ДТПМ; 16 - клапан; 17, 27 - мембраны; 19 - винт настройки; 22 - сильфон; 23 - термобаллон; 24 - капилляр для заполнения; 26 - датчик реле Т35; 28 - упор; 30 - корпус; 33 - регулировочный болт.



1 Контур - Главный масляный насос ряда Б(2) забирает масло из картера дизеля и подает его в водомасляный теплообменник и затем в фильтра тонкой очистки масла. Далее в канал рамы забирается насосом ряда А(3) масло под давлением поступает в коллектор дизеля на смазку поршней, в лоток на смазку трущихся деталей и механизмов газораспределения. Смазав детали дизеля масло поступает на смазку подшипников турбокомпрессора и самотеком стекает обратно в картер дизеля. В случае если на всасывание давление маленькое насос ряда А забирает масло напрямую из картера дизеля через обратный клапан.

2 Контур - Центробежного фильтра. Насос центробежного фильтра установлен на заднем распределительном редукторе, который забирает масло из картера дизеля через запорный клапан, отрегулированный на 2,5 кг Очищенное масло сливается в картер дизеля.

3 Контур - Смазки вспомогательных механизмов. Часть масла через предохранительный клапан на 0,6кг от теплообменника поступает на смазку заднего редуктора и гидромуфту и оттуда откачивается своими насосами в картер дизеля.

4 Контур - Предварительной прокачки. Маслопрокачивающим насосом масло забирается из картера дизеля и подается через фильтра тонкой очистки на все системы смазки трущихся деталей дизеля.

тур - Главный масляный насос ряда Б(2) забирает масло из картера и подает его в водомасляный теплообменник и затем в фильтра тонкой очистки масла. Далее в канал рамы забирается насосом ряда А(3) масло под давлением поступает в коллектор дизеля на смазку поршней, в лоток на смазку трущихся деталей и механизмов газораспределения. Смазав детали дизеля масло поступает на смазку подшипников турбокомпрессора и самотеком стекает обратно в картер дизеля. В случае если на всасывание давление маленькое насос ряда А забирает масло напрямую из картера дизеля через обратный клапан.

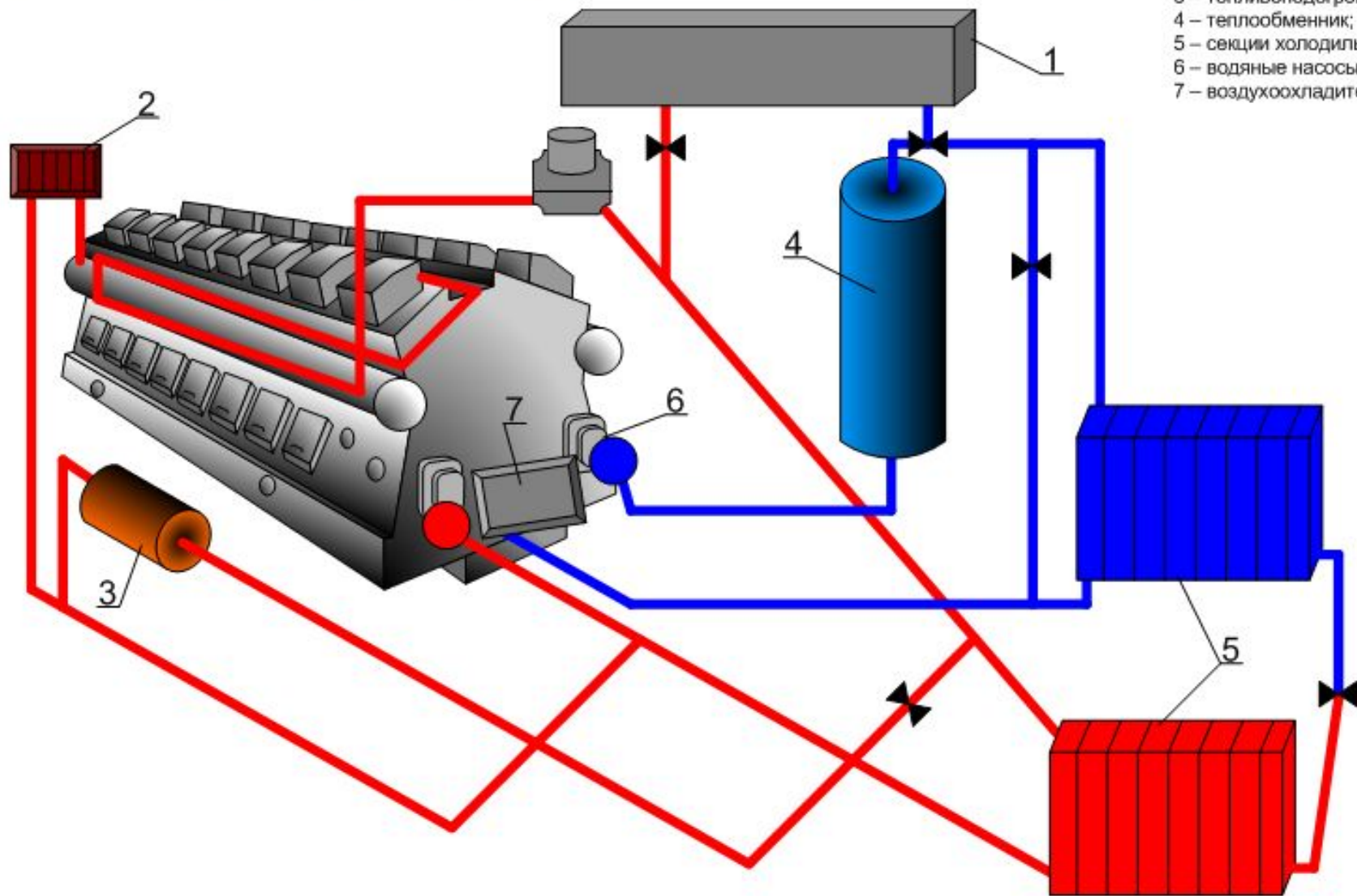
тур - Центробежного фильтра. Насос центробежного фильтра установлен на заднем распределительном редукторе, который забирает масло из картера дизеля через запорный клапан, отрегулированный на 2,5 кг Очищенное масло сливается в картер дизеля.

тур - Смазки вспомогательных механизмов. Часть масла через предохранительный клапан на 0,6кг от теплообменника поступает на смазку заднего редуктора и гидромуфту и оттуда откачивается своими насосами в картер дизеля.

тур - Предварительной прокачки. Маслопрокачивающим насосом масло забирается из картера дизеля и подается через фильтра тонкой очистки на все системы смазки трущихся деталей дизеля.

Водяная система дизеля Д49

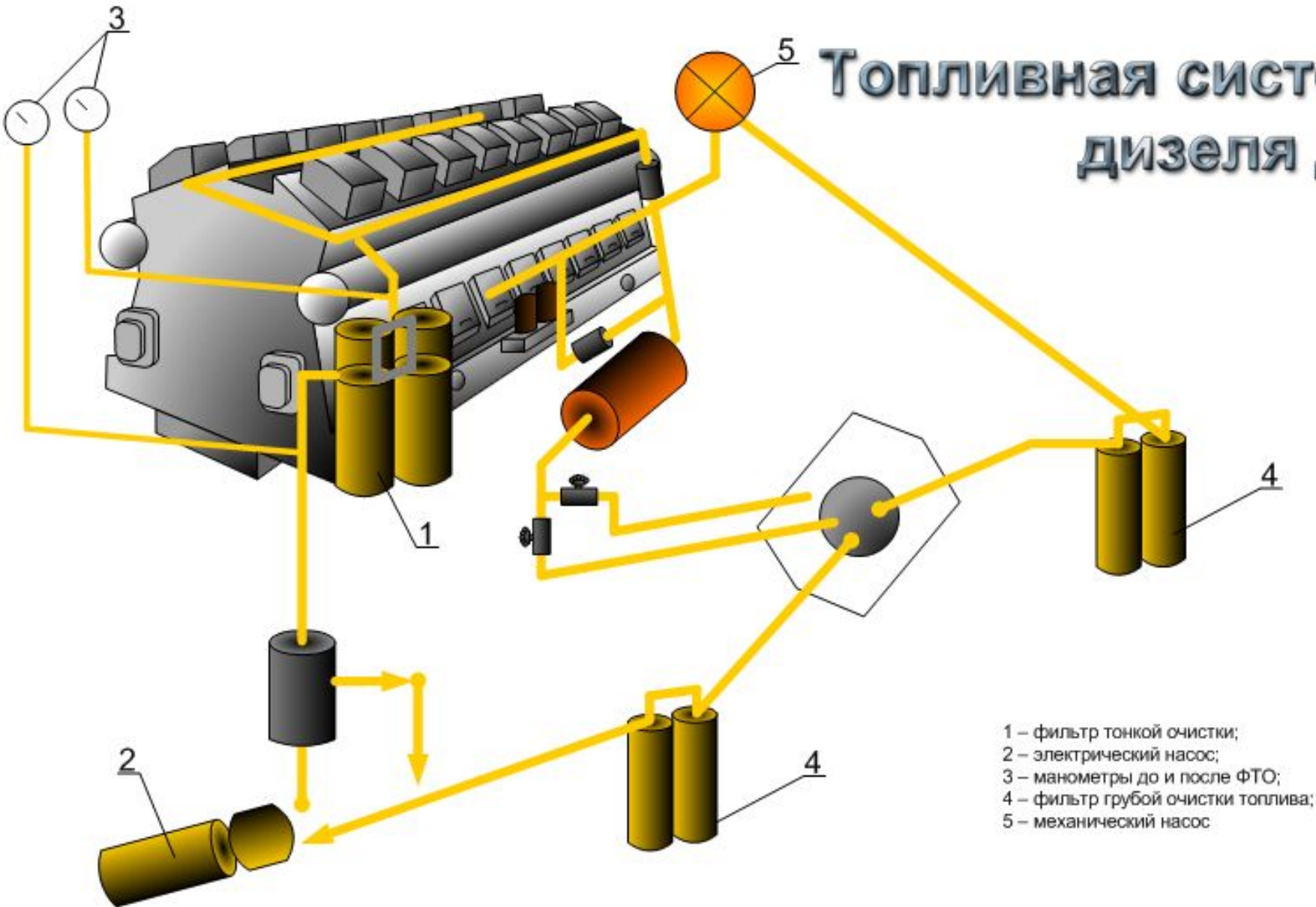
- 1 – расширительный бак;
- 2 – калорифер;
- 3 – топливоподогреватель;
- 4 – теплообменник;
- 5 – секции холодильника;
- 6 – водяные насосы;
- 7 – воздухоохладитель



1 Горячий контур. Насос производительностью $80 \text{ м}^3/\text{ч}$ забирает охлажденную воду из секций и подает ее в два водяных коллектора расположенных вдоль дизеля. Из водяных коллекторов через переходные трубки вода поступает в полость цилиндрических втулок и поднимаясь вверх охлаждает их. Через 12 отверстий во втулке вода охлаждает цилиндрическую крышку и далее поступает в полости выхлопных коллекторов. Оттуда вода поступает на охлаждение турбокомпрессора и далее через магнитный уловитель поступает в секции на охлаждение. Одновременно из выхлопного коллектора вода идет на секцию калорифера и по обратной трубе возвращается к всасывающей полости насоса 1 контура. Так же неохлажденная вода из трубопровода горячей воды поступает в топливоподогреватель и по обратной трубе возвращается ко всасывающей полости водяного насоса.

2 Холодный контур. Насос производительностью $80 \text{ м}^3/\text{ч}$ забирает охлажденную воду из секций которая прошла через воздухоохладитель охладив надувочный воздух и далее нагнетается в теплообменник где охладив масло поступает в секции на охлаждение.

Топливная система дизеля Д49



В Д49 имеется 2 топливных насоса. При запуске топливо электрическим насосом забирается из бака через заборное устройство и фильтра грубой очистки и нагнетается в фильтра тонкой очистки потом в два топливных коллектора дизеля к ТНВД и через подпорный клапан (1,3 кг) и топливонагреватель спускается в бак. На нагнетательном трубопроводе после эл. насоса установлен предохранительный клапан на (3,5 кг) в случае превышения этого давления клапан откроется и топливо перепускается во всасывающий трубопровод.

При работе после запуска работает механический насос. Топливо из бака через фильтра грубой очистки поступает к механическому насосу и нагнетается к фильтрам тонкой очистки. Невозвратный клапан не дает поступление от механического насоса к электрическому. Далее топливо после фильтров тонкой очистки поступает в 2 коллектора и через подпорный клапан и топливонагреватель спускается в бак. В летнее время топливо спускается в дальний угол бака, для охлаждения (подача воды в теплообменник перекрыта), в зимнее время топливо спускается сразу к заборному устройству для всасывания в систему (теплообменник включен). На нагнетательном трубопроводе после механического насоса установлен предохранительный клапан на 6-8 кг, в случае превышения этого давления клапан перепускает топливо в сливной трубопровод и далее топливный бак. Просочившееся через плунжерные пары и неплотности топливо сливается в топливный бак