

# Тема дипломної роботи

## УДОСКОНАЛЕННЯ УПРАВЛІННЯ ТОВАРНИМИ ЗАПАСАМИ ТОРГІВЕЛЬНОГО ПІДПРИЄМСТВА

Виконав: ст. гр. 651 м Гірник А.С.

Керівник: к.т.н. доц. Гончар І.О.

# Об'єкт, предмет, мета дослідження

2

- Об'єктом дослідження дипломної роботи є торговельне підприємство будівельних матеріалів «Будпрофмаркет Атлант».
- Предмет досліджень – управління товарними запасами торговельного підприємства будівельних матеріалів «Будпрофмаркет Атлант».
- Мета роботи – розробка заходів щодо удосконалення управління товарними запасами торговельного підприємства будівельних матеріалів «Будпрофмаркет Атлант» шляхом впровадження системи контролінгу.

# Завдання дипломної роботи

- вивчити теоретичні положення управління запасами підприємства торгівлі;
- дати загальний аналіз господарської діяльності досліджуваного підприємства;
- здійснити оцінку показників фінансово-господарської діяльності підприємства;
- дослідити процес управління запасами на підприємстві;
- розробити рекомендації по вдосконаленню системи управління запасами та розрахувати економічний ефект від їх впровадження;
- розглянути питання охорони праці та безпеки у надзвичайних ситуаціях.

## Компанія Будпрофмаркет Атлант в Харкові представлена наступними магазинами:

- Будівельний супермаркет на просп. Людвіка Свободи, 52А, Харків;
- Магазин-склад на вул. Шевченко, 24А, Харків;
- Магазин-склад на просп. Московський, 118, Харків.

# Продукція Будпрофмаркету Атлант

- опалювальне обладнання;
- водонагрівальне обладнання;
- котельне обладнання;
- водопровідні системи;
- каналізаційні системи;
- меблі для ванної кімнати, аксесуари для ванної кімнати, дзеркала, плитка;
- будівельні матеріали;
- оздоблювальні матеріали, декоративні матеріали;
- покрівельні матеріали;
- інструменти.

# Оргструктура Будпрофмаркету Атлант

• Вантажник

6

• Робітники складу

• Магазин-склад 1 (Шевченко)/  
• Зав. складом 1

• Магазин-склад 2 (Московський)/  
• Зав. складом 2

• Відділ закупівель  
• Приймальник замовлень

• Спеціаліст із закупівель

• Експедитор

# Пропонована оргструктура Будпрофмаркету Атлант

• Робітники складу

- Магазин-склад 1 (Шевченко)/
- Зав. складом 1

- Магазин-склад 2 (Московський)/
- Зав. складом 2

- Відділ закупівель
  - Приймальник замовлень

- Спеціаліст із закупівель

- Експедитор

# Спеціаліст з контролінгу має виконувати такі функції:

- піклуватися щодо прозорості результатів діяльності, фінансів, процесів та стратегій, завдяки чому сприяє підвищенню ефективності діяльності підприємства;
- координувати окремі цілі та плани в рамках єдиної системи та розробляти орієнтовану на майбутнє звітність;
- організовувати процес контролінгу таким чином, щоб кожен з носіїв управлінських рішень міг діяти цілеорієнтовано;
- гарантувати оперативне доведення необхідної інформації;
- розвивати та підтримувати систему контролінгу на досліджуваному підприємстві.



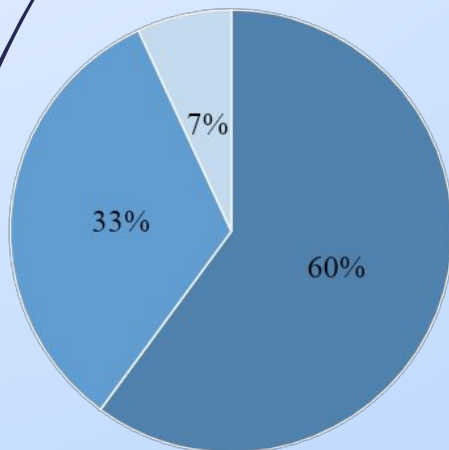
# Аналіз асортименту за внеском товарних груп в товарообіг за 2016 р.

Товарна група	Річний товарообіг за рік, грн.	Частка в товарообігу, %	Частка в товарообігу, % накопичувальним підсумком	Група за товарообігом
Разом	41 786 946,00	100,00	-	-
Газобетон	5 607 808,15	13,42	13,42	A
Піно блок	4 880 715,29	11,68	25,10	A
Цегла	4 784 605,32	11,45	36,55	A
Цемент	3 923 794,23	9,39	45,94	A
Пісок	3 689 787,33	8,83	54,77	A
Грунтовки	2 214 708,14	5,30	60,07	A
Гіпсокартон	1 922 199,52	4,60	64,67	B
Герметики	1 784 302,59	4,27	68,94	B
Сухі будівельні суміші	1 763 409,12	4,22	73,16	B
Алебастр	1 721 622,18	4,12	77,28	B
Щебінь	1 408 220,08	3,37	80,65	B
Пінопласт	1 328 824,88	3,18	83,83	B
Крейда	1 320 467,49	3,16	86,99	B
Піни	1 299 574,02	3,11	90,10	B
Вапно	1 253 608,38	3	93,10	B
Фарби	630 982,88	1,51	94,61	C
Будівельна хімія	572 481,16	1,37	95,98	C
Лаки	513 979,44	1,23	97,21	C
ДВП	447 120,32	1,07	98,28	C
ДСП	426 226,85	1,02	99,30	C
Керамзит	292 508,62	0,7	100,00	C

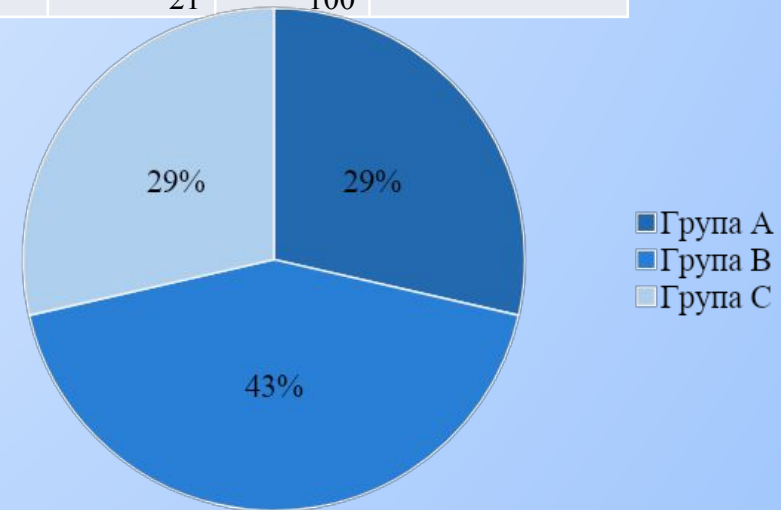
# Аналіз асортименту за внеском товарних груп в товарообіг за 2016 р.

Група	Річний товарообіг за рік, грн.	Частка, %	% товарообігу накопичувальним підсумком	Кількість товарних груп	Частка, %	% товарних груп накопичувальним підсумком
Група А	25 101 418,46	60,07	60,07	6	28,57	28,57
Група В	13 802 228,26	33,03	93,10	9	42,86	71,43
Група С	2 883 299,27	6,90	100	6	28,57	100
РАЗОМ	41 786 946,00	100		21	100	

10



Річний товарообіг по групам А, В та С



Співвідношення кількості товарних груп в групах А, В та С за товарообігом

# Проведення XYZ – аналізу

## Визначення групи за коефіцієнтом варіації

$V \in [0; 10]$ - стабільний попит на товари;	X
$V \in [10; 20]$ - нерегулярний, періодичний попит;	Y
$V \in [20 \text{ та більше}]$ - епізодичний попит на товари.	Z

# Результати XYZ -аналізу

12

Товарна група	Коефіцієнт варіації	Група за XYZ-аналізом
ДВП	2,49	X
Грунтовки	2,49	X
Герметики	8,034	X
Будівельна хімія	9,37	X
Пінопласт	9,623	X
Піни	9,878	X
Піно блок	10,39	Y
Вапно	14,39	Y
Фарби	15,84	Y
Газобетон	17,16	Y
Щебінь	18,18	Y
Лаки	18,78	Y
ДСП	18,78	Y
Пісок	18,78	Y
Цемент	20,71	Z
Гіпсокартон	20,71	Z
Цегла	23,14	Z
Керамзит	26,62	Z
Крейда	26,62	Z
Алебастр	39,11	Z
Сухі будівельні суміші	41,97	Z

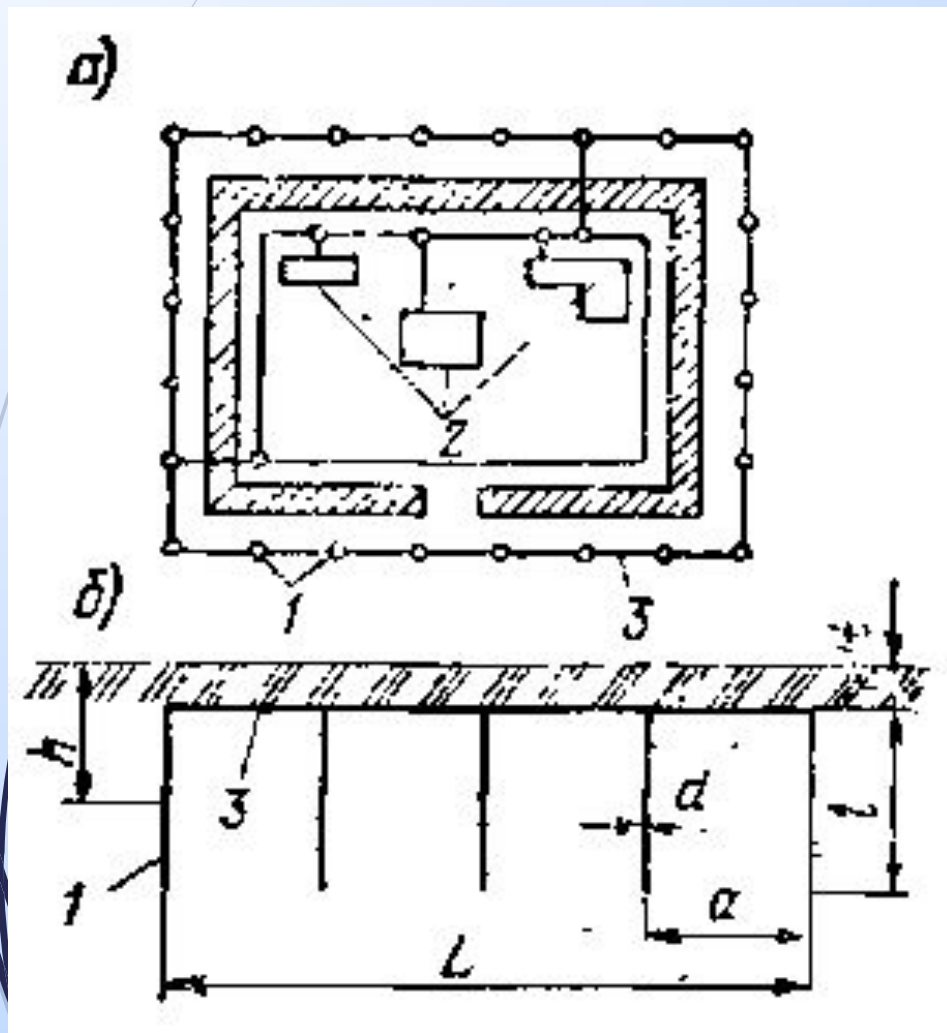
# Сполучення ABC та XYZ аналізу

AX	AY	AZ	AX	Зменшення потреби у контролі
Грунтовки	Газобетон Піно блок Пісок	Цегла Цемент Алебастр Крейда	Грунтовки	
BX	BY	BZ	BX	
Піни Герметики Пінопласт	Вапно Щебінь	Гіпсокартон сухі будівельні суміші	Піни Герметики Пінопласт	
CX	CY	CZ	CX	
Будівельна хімія ДВП	ДСП Лаки Фарби	Керамзит	Будівельна хімія ДВП	
AX	AY	AZ	AX	
<b>Зменшення точності прогнозування</b>				

## Економічний ефект від застосування ABC- та XYZ-аналізу

Показник	Значення
Річний товарообіг, грн.	41 786 946,00
Додатковий товарообіг, грн.	2 089 347,3

# Охорона праці. Схема розташування заземлювачів



а - контурне заземлення;  
б - з'єднання заземлювачів;

1 - заземлювачі;  
2 - заземлююче  
обладнання;  
3 - з'єднувальна полоса

# ВИСНОВКИ

16

Компанія Будпрофмаркет Атлант займається оптовою та роздрібною торгівлею будівельними матеріалами, будівельним обладнанням, інструментом, покрівлею, оздоблювальними матеріалами, сантехнікою і т.д.. Будпрофмаркет Атлант має більш 20-ти тисяч активних найменувань товарів.

Будпрофмаркет Атлант пропонує своїм клієнтам ванни, умивальники, мийки, душові кабінки, бокси, унітази-компакти, змішувачі, сифони. У продажі Ви також знайдете опалювальне обладнання, водонагрівальне обладнання, котельне обладнання, водопровідні системи, каналізаційні системи.

Виявлення відхилень залишків товарних запасів дозволяє сформувати висновки стосовно подальшого проведення та оптимізації поставок на підприємство нових партій товарів. Високий рівень актуалізації оцінки динаміки та рівня товарних запасів зумовлений тим, що підприємство достатньо швидко реалізує свою продукцію, а розміри складських площ не є значними для накопичування та зберігання товарів.

Для удосконалення управління товарними запасами торговельного підприємства було запропоновано впровадити систему контролінгу. На впровадження системи контролінгу необхідно спрямувати діяльність всіх структурних підрозділів і служб і треба розробити: схему організаційної структури; положення функціональний обов'язків і прав служби контролінгу (контролера); інформаційні потоки, забезпечуючи своєчасну інформацію по результатах діяльності підрозділів підприємства; способи повідомлення керівникам по виявлених недоліках.

Запропоновано з метою управління складськими запасами використовувати ABC- та XYZ-аналіз. Проведено ABC-аналіз за обсягом товарообігу, проведено XYZ-аналіз, а також інтегрований ABC- та XYZ-аналіз, що дозволить покращити управління запасами досліджуваного підприємства, та розробити оптимальну систему обліку та контролю для кожної товарної групи.

Завдяки управлінню складськими запасами за результатами та рекомендаціями інтегрованого ABC- та XYZ-аналізу торговельне підприємство будівельних матеріалів «Будпрофмаркет



Дякую за увагу!