

ФИО: Ибрагимхель М.И.

Группа: 161-222

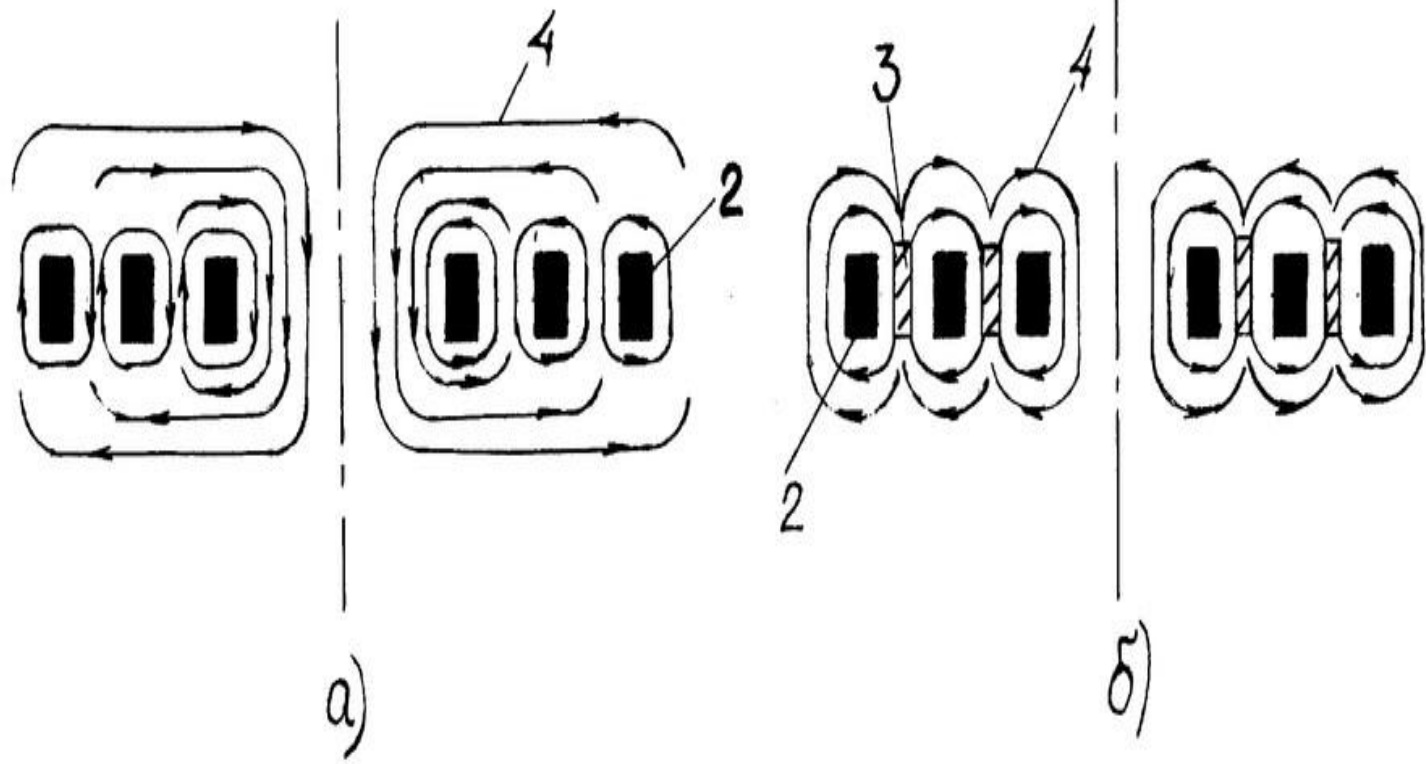
преподаватель: Крутина Е.В

Презентация: Патент Для Нагрев В
Индукторе

Изобретение относится к индукторам для нагревательных устройств, работающих на токах высокой частоты, а именно устройств для нагрева плоских поверхностей, таких, как торцевые поверхности узлов, подвергающихся нагреву для термообработки, дисков, пластин и т.п.

Поставленная задача решается путем уменьшения рассеиваемого поля и ослабления напряженности поля во внутренних витках спирали за счет перераспределения магнитного поля и уменьшения концентрации вихревых токов в центральных витках катушки, а также более равномерного распределения рабочего тока по сечению обмотки индуктора. Для этого в индукторе для нагрева плоских деталей, состоящем из катушки в виде однослойной

архимедовой спирали из электропроводного материала, размещенной на электро- и теплоизоляционном основании, подключенной к источнику переменного тока высокой частоты, и концентратора магнитного потока, концентратор магнитного потока выполнен в виде промежуточной спирали из материала, содержащего ферромагнетик, витки которой расположены между витками основной спирали индуктирующего проводника. Нагреватель, реализованный в соответствии с данным изобретением, решает проблему создания плоских индукторов, имеющих малый вес и габариты, удобных и безопасных в работе, обеспечивающих равномерный нагрев поверхности. 3 ил.



a)

б)

$\Phi_{uz.1}$



a)

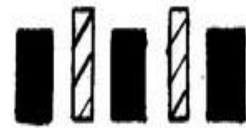


2



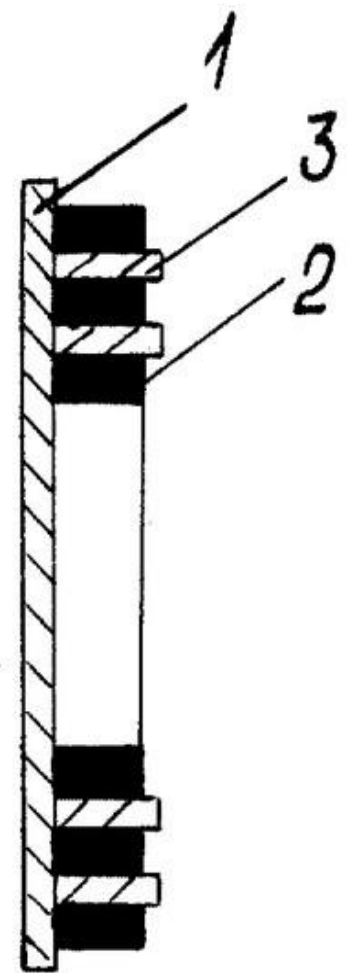
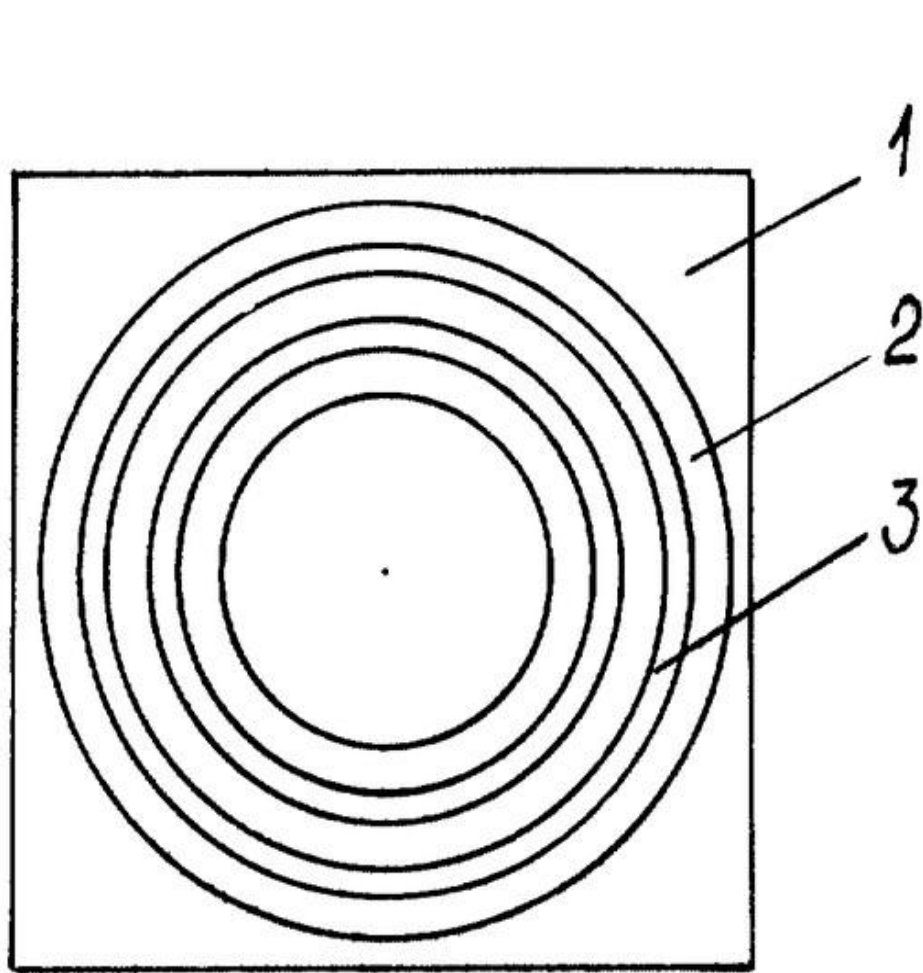
3

2



b)

$\Phi_{u2.2}$



Фиг. 3

- Известны индукторы для нагрева плоских поверхностей, например (патент РФ 2138138, дата публ. 20.09.1999г.) многовитковая индуктирующая катушка, подключаемая к сети переменного тока промышленной частоты, напряжением 220/380В, выполненная в виде кольца, нижняя торцевая часть которого теплоизолирована и защищена от механических повреждений кожухом из немагнитной стали. Шесть радиально размещенных, подвижных П-образных магнитопроводов с разновысокими стойками охватывают индуктирующую катушку в направлении магнитного потока.

- Известен также низкочастотный индукционный нагреватель для прогрева стенок стальных изделий, включающий катушку и электроизоляционное основание, причем катушка выполнена в виде однослойной архимедовой спирали (см. описание к патенту РФ 2098928, Б.И. 34, 97).
- Недостатком устройства является большая рассеиваемая мощность. Поле такой катушки концентрируется во внутренней ее части и может привести к перегреву витков

- Наиболее близким к заявляемому изобретению является индукционный нагреватель плоских вытянутых поверхностей (заявка РФ на полезную модель 2000111376/20). Индукционный нагреватель состоит из катушки в виде однослойной архимедовой спирали из электропроводного материала, размещенной на электро- и теплоизоляционном основании, подключенной к источнику переменного тока высокой частоты, и концентратора магнитного потока, расположенного на плоской поверхности катушки.

- Недостатком указанного нагревателя является возможный перегрев центральных витков спиральной катушки из-за высокой напряженности поля в центре катушки, которая вызывает большую концентрацию вихревых токов во внутренних витках спирали (на фиг. 1а показана картина распределения магнитного поля спиральной катушки). Концентратор магнитного потока, используемый в данном нагревателе, изменяет общую картину поля, но оказывает недостаточное влияние на поле каждого отдельного витка

- Задача изобретения заключается в снижении перегрева внутренних витков спиральной катушки, увеличении равномерности нагрева по поверхности с одновременным увеличением КПД.

□ Поставленная задача решается путем уменьшения рассеиваемого поля и ослабления напряженности поля во внутренних витках спирали за счет перераспределения магнитного поля и уменьшения концентрации вихревых токов в центральных витках катушки. А также более равномерного распределения рабочего тока по сечению обмотки индуктора. Для этого в индукционном нагревателе, состоящем из катушки в виде однослойной архимедовой спирали из электропроводного материала,

- размещенной на электро- и теплоизоляционном основании, подключенной к источнику переменного тока высокой частоты, и концентратора магнитного потока, концентратор магнитного потока выполнен в виде промежуточной спирали из материала, содержащего ферромагнетик, витки которой расположены между витками основной спирали индуктирующего проводника

- Далее сущность изобретения поясняется чертежами, на которых изображено:

фиг. 1 - схематически представлено распределение магнитного поля спиральной катушки, 1а - без использования магнитного концентратора, 1б - с использованием магнитного концентратора в виде промежуточной спирали из материала, содержащего ферромагнетик;

фиг. 2 - распределение тока по индуктирующему проводнику, 2а - в плоской спиральной катушке, 2б - в плоской спиральной катушке с магнитным концентратором в виде промежуточной спирали из материала, содержащего ферромагнетик

- Фиг. 3 - схематически представлено выполнение индуктора в виде плоской спиральной катушки с промежуточной спиралью из материала, содержащего ферромагнетик

- На фиг.1а видно, что концентрация силовых линий магнитного поля 4, образующегося вокруг витков 2 спирали, повышается вблизи внутренних витков спирали, что приводит к их более сильному нагреву, чем в других областях спирали. При размещении между витками спирали 2 промежуточных витков 3 из материала, содержащего ферромагнетик (фиг. 1б) в результате пазового эффекта напряженность магнитного поля в центре катушки ослабляется, снижаются потери, вызванные повышенной концентрацией вихревых токов во внутренних витках спирали 2.

- Кроме того, введение промежуточных ферромагнитных витков оказывает влияние на распределение тока по индуктирующему проводнику спирали 2. На фиг. 2а показано такое распределение в отсутствие промежуточных ферромагнитных витков. При размещении между проводящими витками 2 промежуточных витков из материала, содержащего ферромагнетик, распределение тока по индуктирующему проводнику становится более равномерным (фиг. 2б) за счет уменьшения влияния магнитного поля, возбуждаемого в отдельных витках спирали 2 друг на друга

- В соответствии с вышесказанным, на фиг.3 представлен индуктор для нагрева плоских поверхностей, выполненный в виде плоской архимедовой спирали 2, расположенной на электро- и теплоизоляции основании 1. Индуктор соединен с источником переменного тока высокой частоты (не показан). Между витками спирали индуктирующего проводника 2 расположены витки промежуточной спирали магнитного концентратора 3, выполненные из материала, содержащего ферромагнетик. Такой концентратор снижает рассеиваемое поле и перераспределяет вихревые токи по нагреваемой поверхности. При необходимости нагрева локальных областей поверхности можно использовать дополнительный концентратор магнитного потока, например такой, как описан в прототипе, конструкция которого позволяет получать нагрев области, расположенной вдоль длинной оси изделия.

- Устройство работает следующим образом.
- Индуктор размещается на нагреваемой поверхности, включается подача переменного напряжения частотой 7-10,5 кГц.
- При включении индуктора на катушку поступает переменный ток от высокочастотного источника, который создает вокруг витков спирали переменное магнитное поле, индуцирующее вихревые токи в поверхности нагреваемой детали, приводящие к ее нагреву. Эффекты, обусловленные наличием концентратора магнитного потока в виде промежуточной спирали 3, приводят к существенному снижению перегрева внутренних витков спирали, что приводит к увеличению КПД плоской катушки, используемой в индукторах.

- Реализация данного устройства может выполняться различными путями. При реализации данного устройства в установке для нагрева на поверхности катушки, обращенной к нагреваемой детали, может быть размещен термодатчик, сигнал с которого, поступающий на схему управления нагревом, обуславливает управление режимом работы источника питания для обеспечения необходимого технологического цикла нагрева. Размеры катушки выполняются в соответствии с площадью нагреваемой поверхности. В зависимости от конфигурации области поверхности, которую необходимо подвергнуть нагреву,

- индуктор может быть снабжен дополнительными концентраторами магнитного потока, что позволит еще больше увеличить КПД и эффективность использования индуктора. Примером реализации может служить индуктор для нагрева челюсти боковой рамы тележки железнодорожного вагона перед ее восстановлением. Площадь поверхности челюсти боковой рамы тележки грузового вагона, подлежащая восстановлению, имеет вытянутую форму, близкую к овалу. Нагреву должны подвергаться области, прилегающие к концам большей оси овала, в то время как области, прилегающие к малой оси

- овала, не должны нагреваться или по крайней мере должны подвергаться меньшему нагреву. Использование в указанном индукторе спирали, дополненной спиральным концентратором магнитного потока, позволяет выровнять поле по нагреваемой области поверхности, где конфигурация самого поля определяется конструкцией магнитного концентратора, расположенного на поверхности спирали, и таким образом получить высокий КПД индуктора.
- Нагреватель, реализованный в соответствии с данным изобретением, решает проблему создания плоских индукторов, малого веса и габаритов, удобных и безопасных в работе, обеспечивающих равномерный нагрев поверхности.

The end...!