

Дисциплина:

**Электропитание и
элементы
электромеханики**

Лекция 1

Тема лекции:

**«Общая характеристика
источников
электропитания РЭС»»**



Учебные вопросы

- 1. Система электропитания РЭС: назначение, состав, типовые структуры.**
- 2. Понятие о первичных и вторичных источниках электропитания РЭС.**
- 3. Классификации преобразователей электрической энергии и источников вторичного электропитания РЭС.**
- 4. Типовые структурные схемы источников вторичного электропитания РЭС.**
- 5. Общие требования к источникам вторичного электропитания РЭС.**



Литература

1. 1. Бушуев В. М., Деминский В. А. Электропитание устройств и систем телекоммуникаций: учеб. пособие для вузов. - М.: Горячая линия - Телеком, 2011. - с. 7 – 56.

Расчет учебного времени



ИТОГОВАЯ ОТЧЕТНОСТЬ – ЭКЗАМЕН !

Классификация СЭП РЭСБН



```
graph TD; A[СЭП РЭСБН] --- B[СЭП малой мощности (до 200 Вт)]; A --- C[СЭП средней мощности (от 200 до 2000Вт)]; A --- D[СЭП большой мощности (свыше 2000 Вт)];
```

СЭП РЭСБН

**СЭП малой
мощности
(до 200 Вт)**

**СЭП средней
мощности
(от 200 до
2000Вт)**

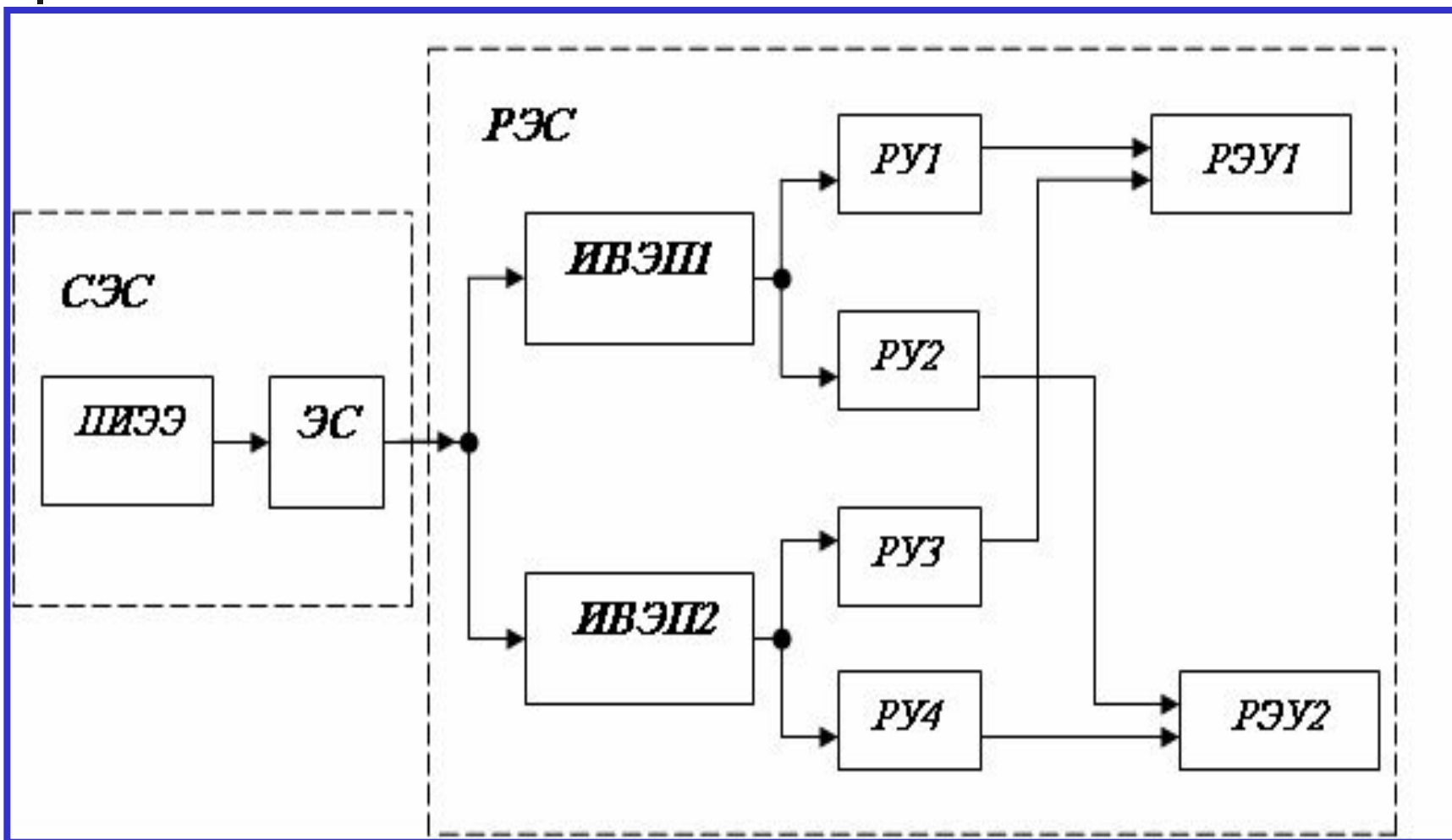
**СЭП большой
мощности
(свыше 2000
Вт)**

Функциональные устройства СЭП

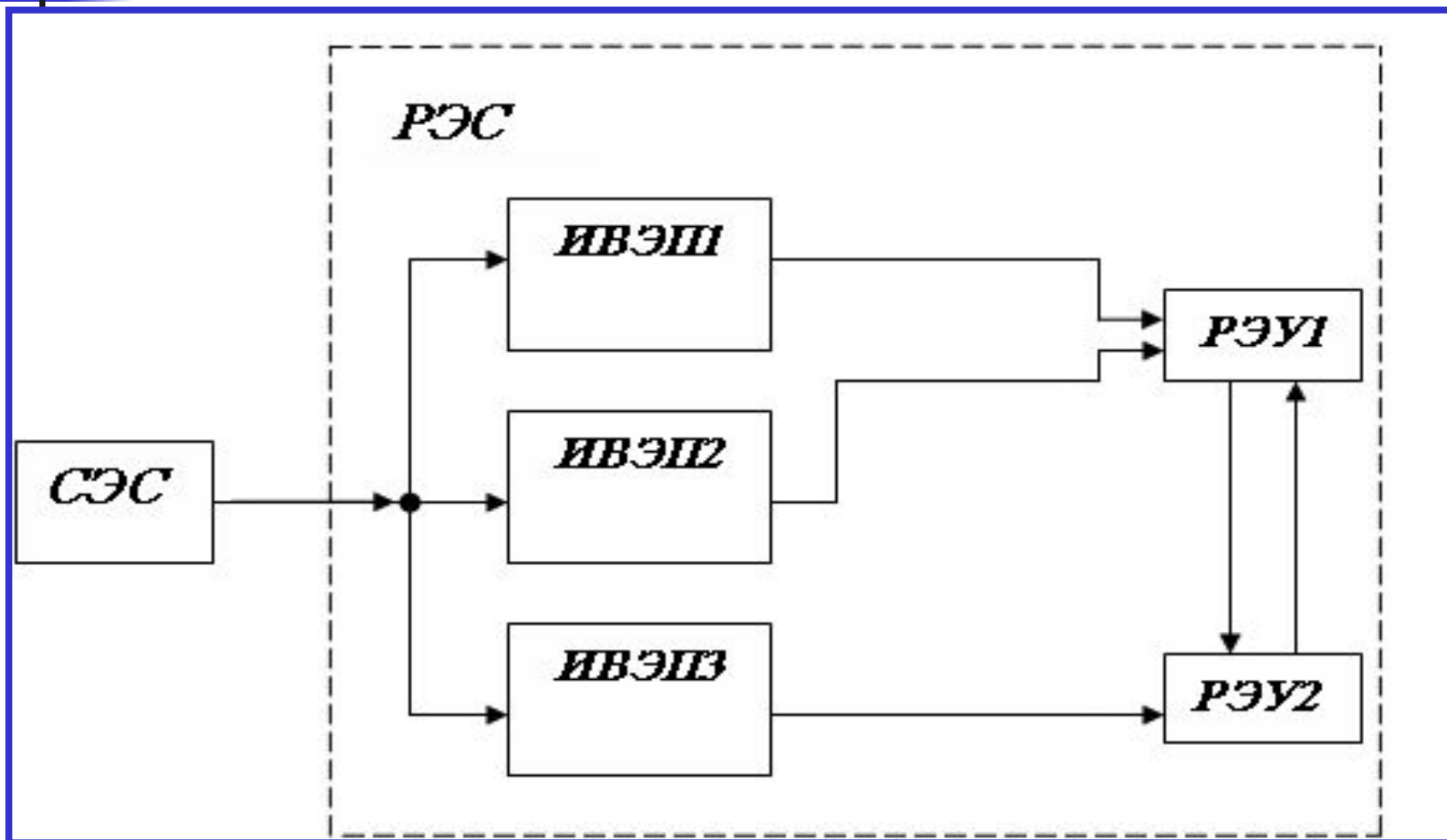


- 1) вводно-соединительные устройства (ВСУ) (кабели, силовые выводы, электрические соединители);
- 2) устройства коммутации, распределения, защиты (УКРЗ);
- 3) устройства управления электропитанием (УУЭП);
- 4) источники электропитания (ИЭП).

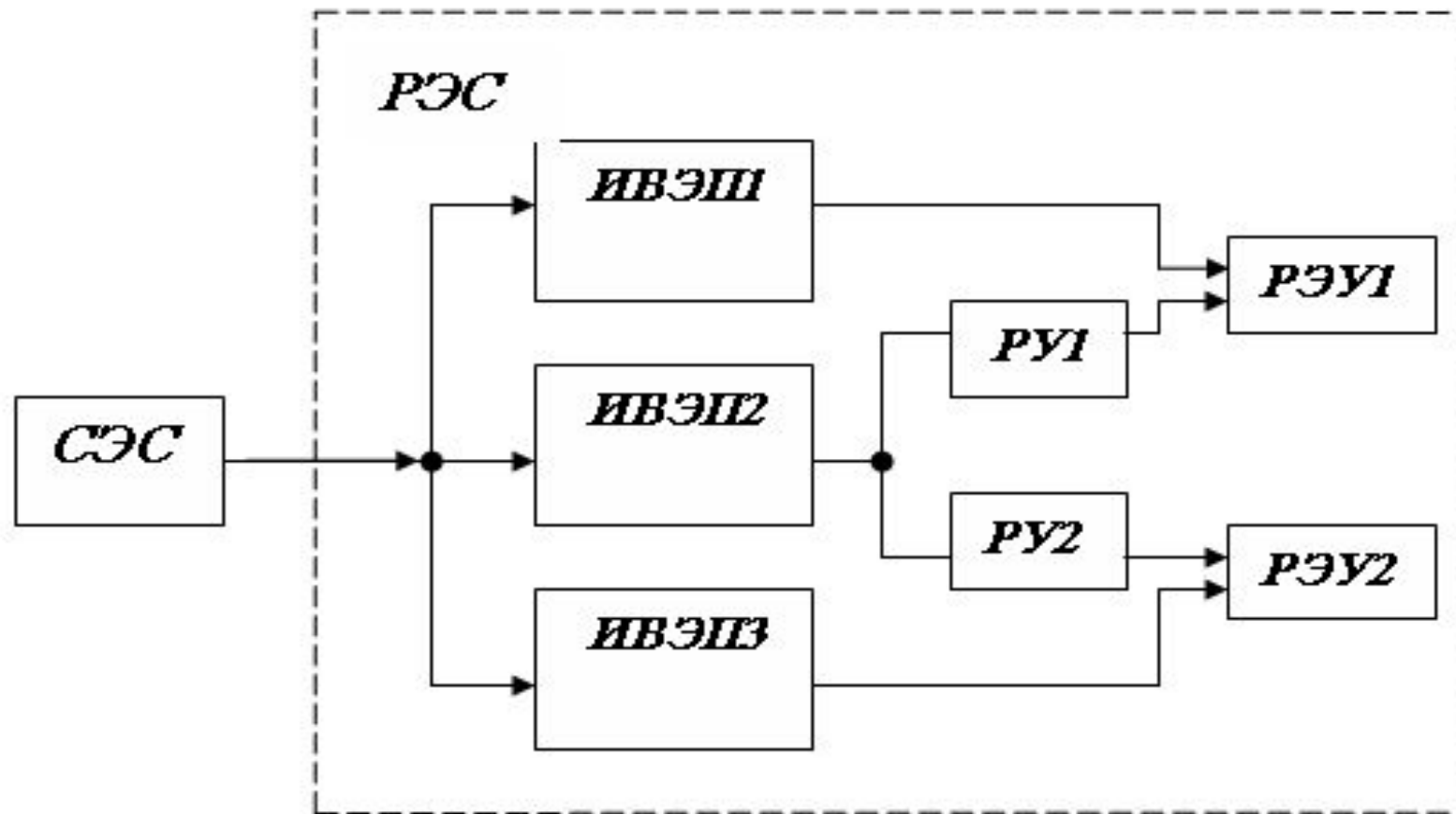
Централизованная СЭП - это СЭП, в которой электропитание нескольких радиоэлектронных устройств производится от общих для них источников вторичного электропитания (ИВЭП) через распределительное устройство

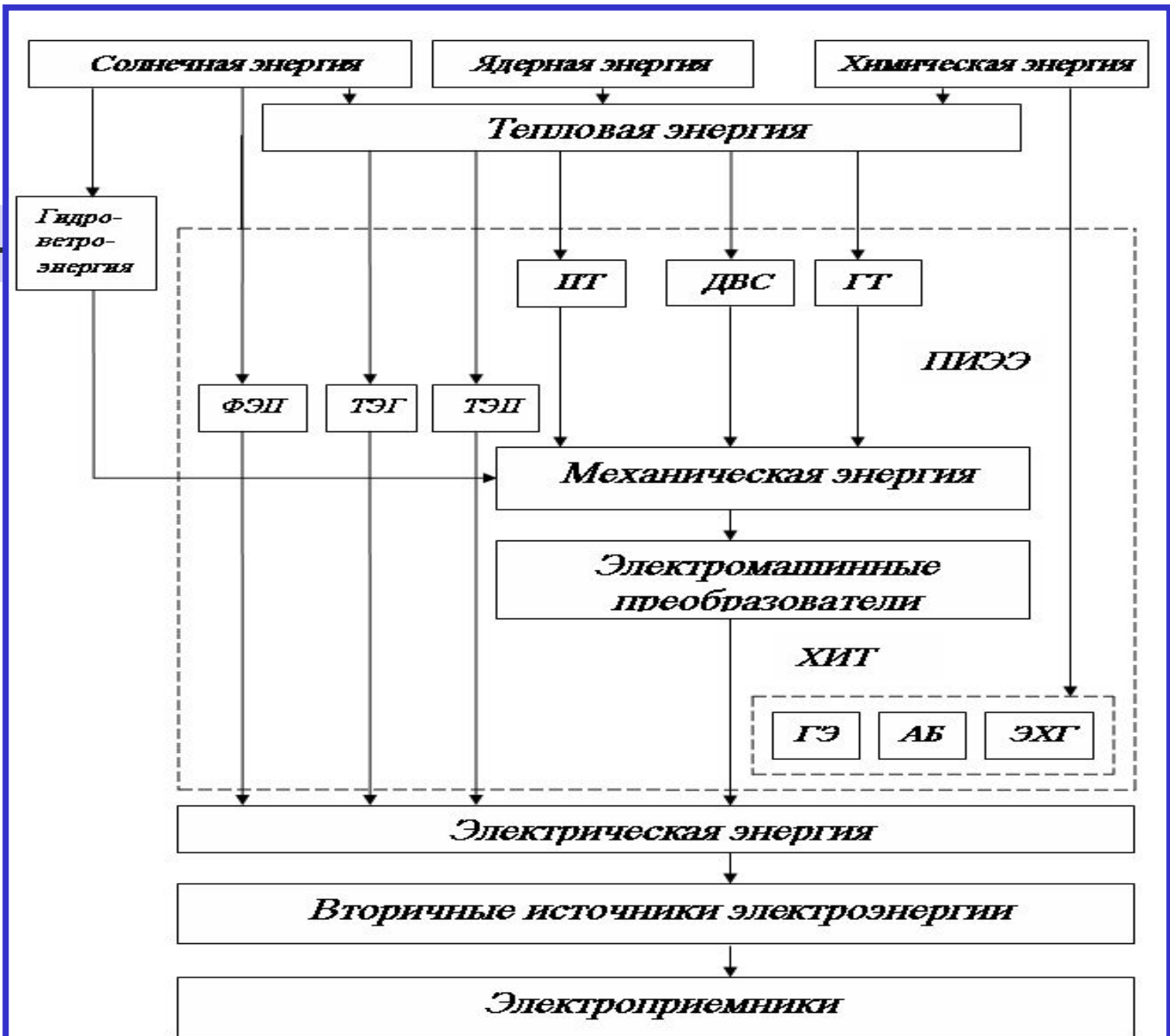


Децентрализованная СЭП - это СЭП, в которой каждое автономное радиоэлектронное устройство обеспечивается электропитанием от собственных источников вторичного электропитания



Комбинированная СЭП - это СЭП, в которой электропитание РЭС производится как от общего (централизованного), так и от автономного ИВЭП, принадлежащему данному РЭС



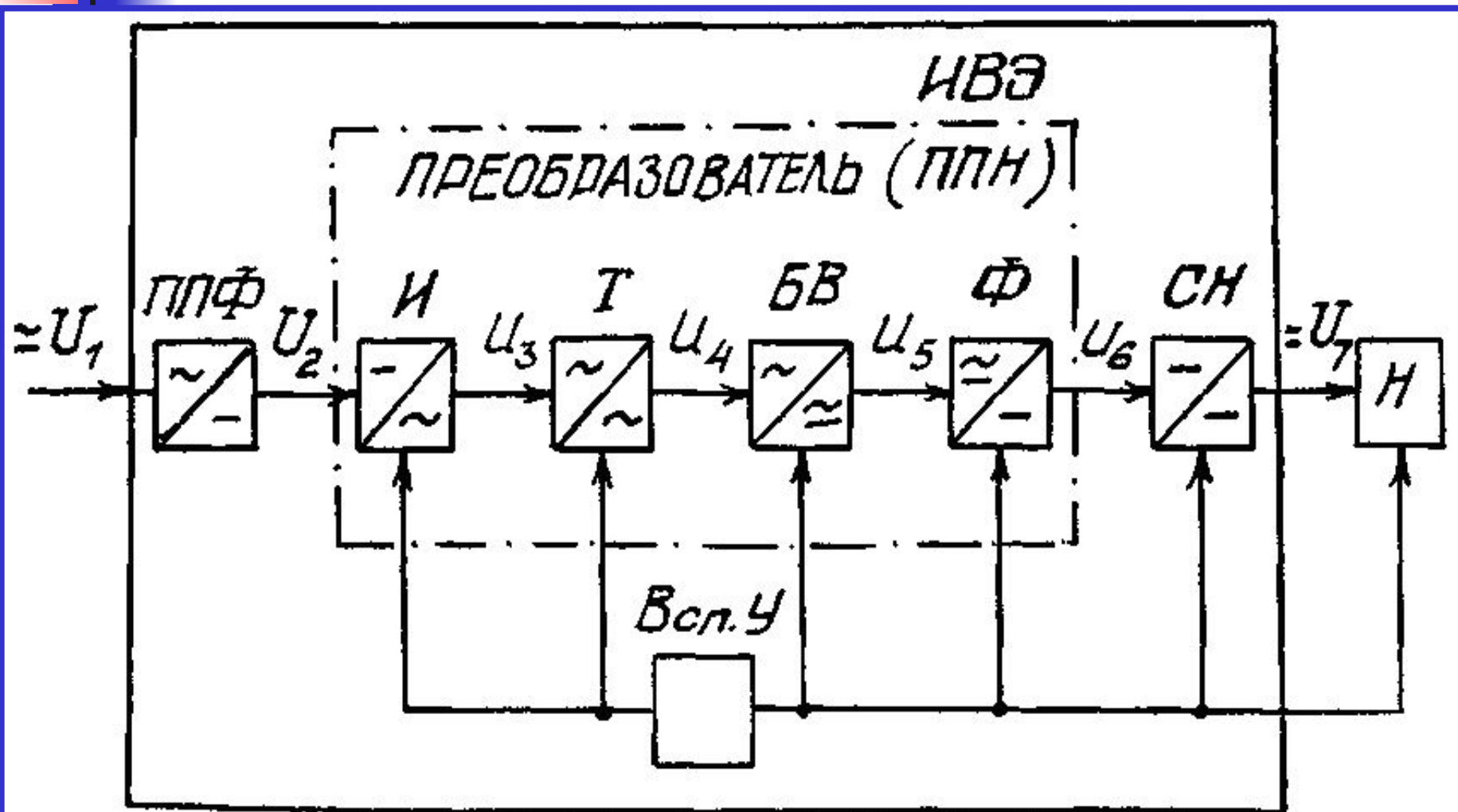




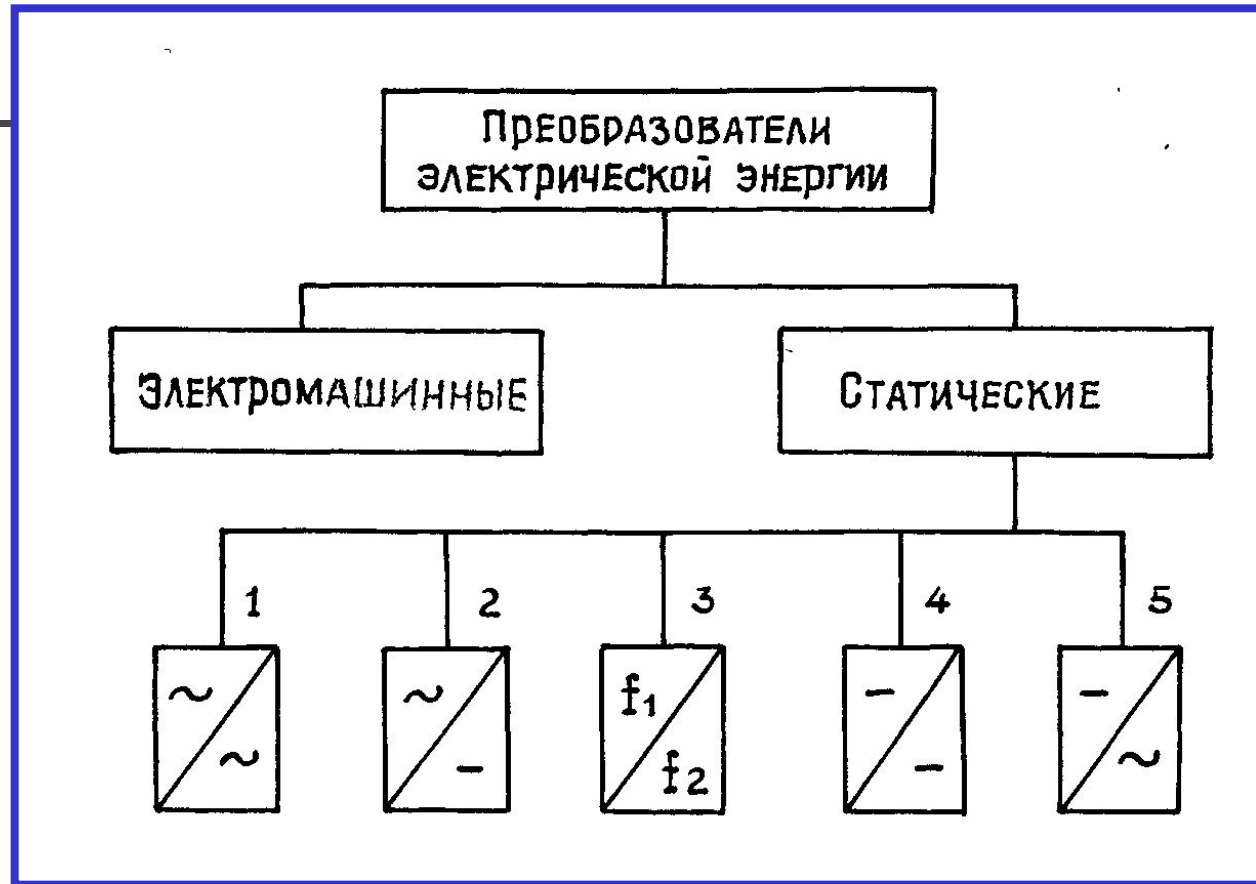
В составе СЭП РЭС источники вторичного электропитания могут выполнять следующие функции:

- обеспечение требуемых значений питающего напряжения как постоянного, так и переменного токов;**
- осуществление гальванической развязки цепей питания друг от друга и от ПИЭЭ;**
- обеспечение высокой стабильности питающего напряжения в условиях значительного изменения входного питающего напряжения и нагрузок;**
- эффективное подавление пульсаций во входных питающих цепях постоянного тока;**
- обеспечение требуемой формы напряжения переменного тока и другие.**

Структурная схема ИВЭ, преобразующего уровень постоянного напряжения



Классификация преобразователей электроэнергии



- 1 - трансформаторы; 2 - выпрямители; 3 – преобразователи частоты;
4 - преобразователи уровней постоянного напряжения (ППН);
5 - инверторы

Классификация ИВЭ по выходной мощности

ИВЭ

**Микро-
мощные**
 $P_{\text{вых}} \text{ до } 1 \text{ Вт}$

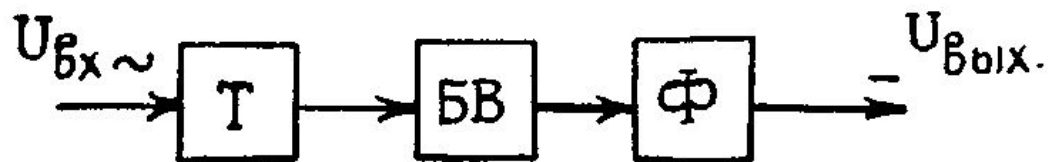
**Малой
мощности**
 $P_{\text{вых}} =$
 $= 1 \dots 10 \text{ Вт}$

**Средней
мощности**
 $P_{\text{вых}} =$
 $= 10 \dots 100 \text{ Вт}$

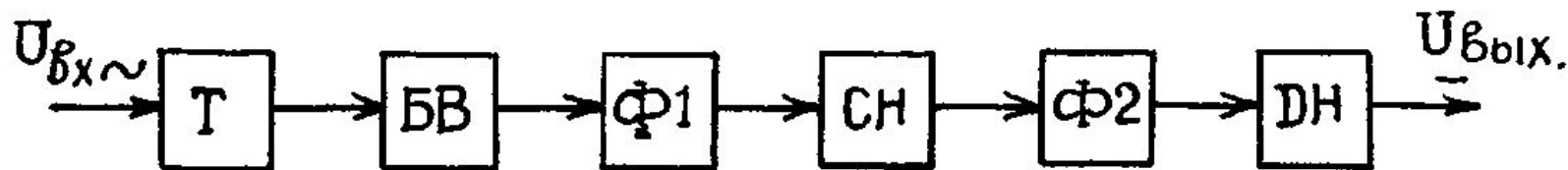
**Повышен-
ной
мощности**
 $P_{\text{вых}} =$
 $= 100 \dots 100$
0 Вт

**Большой
мощности**
 $P_{\text{вых}}$
свыше
1000 Вт

Типовые структурные схемы нерегулирующих ИВЭ-выпрямителей



а)

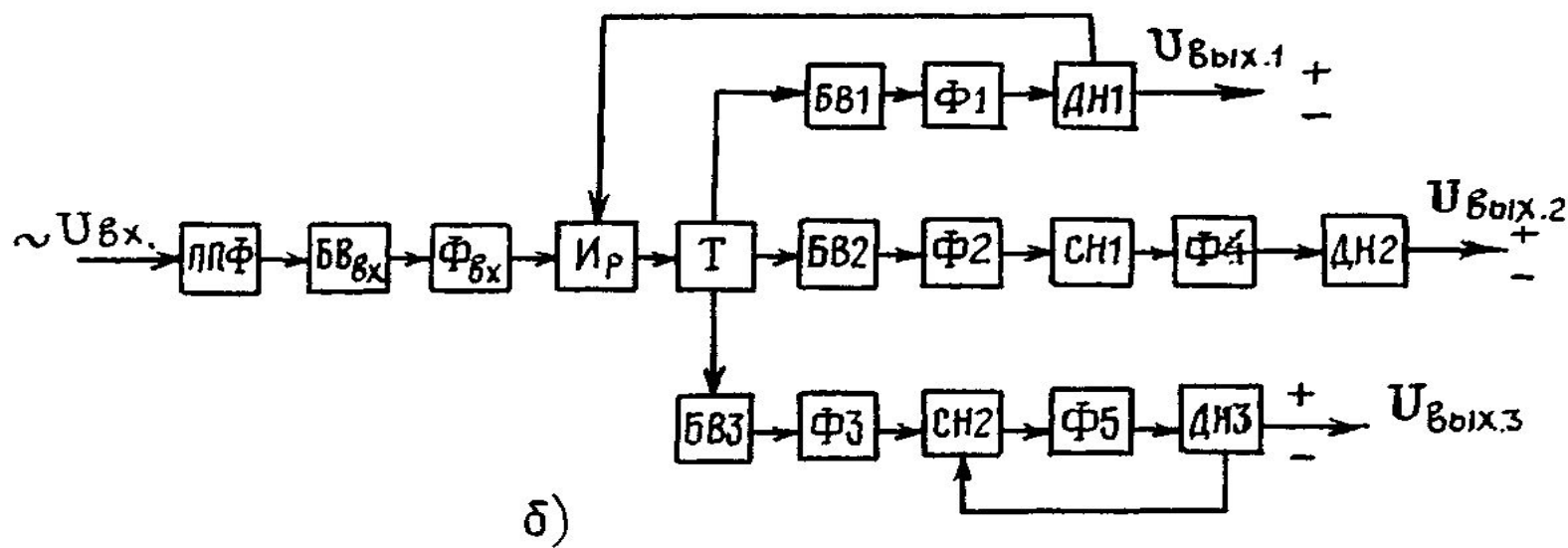
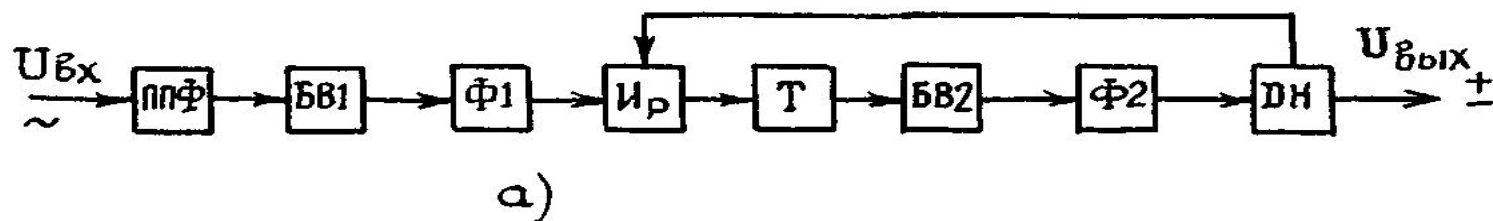


б)

а - нестабилизирующий;

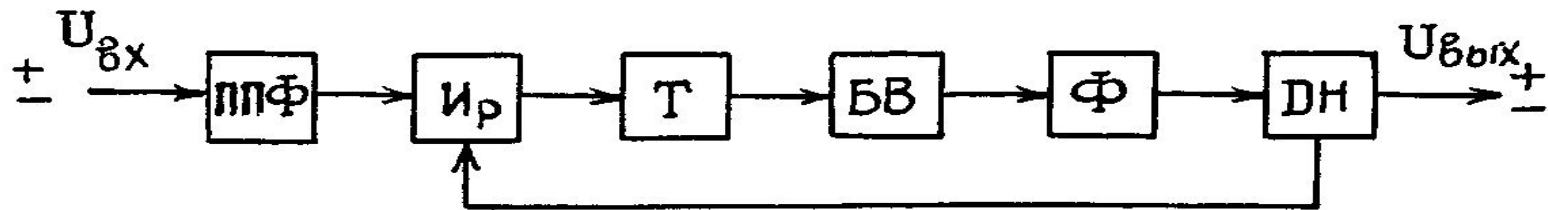
б - стабилизирующий

Типовые структурные схемы регулирующих ИВЭ-выпрямителей с бестрансформаторным ВХОДОМ

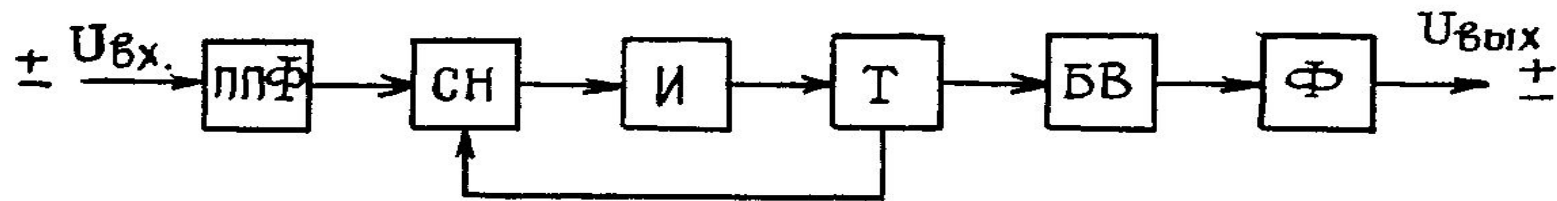


а - одноканального; б – многоканального стабилизирующего

Типовые структуры двухзвенных одноканальных ИВЭ-преобразователей постоянного напряжения



а)



б)

а - регулирующий; б - стабилизирующий

Общие требования к источникам вторичного электропитания РЭС

- 1. Высокая надежность**
- 2. Низкий уровень пульсаций**
- 3. Высокая стабильность выходного напряжения**
- 4. Высокий КПД**
- 5. Работоспособность в заданных диапазонах колебания температуры**