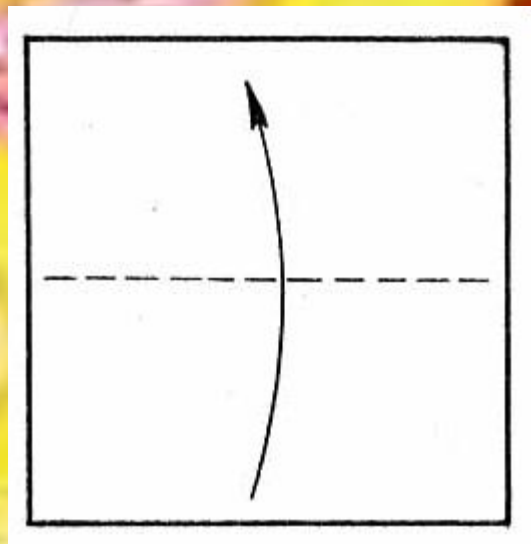
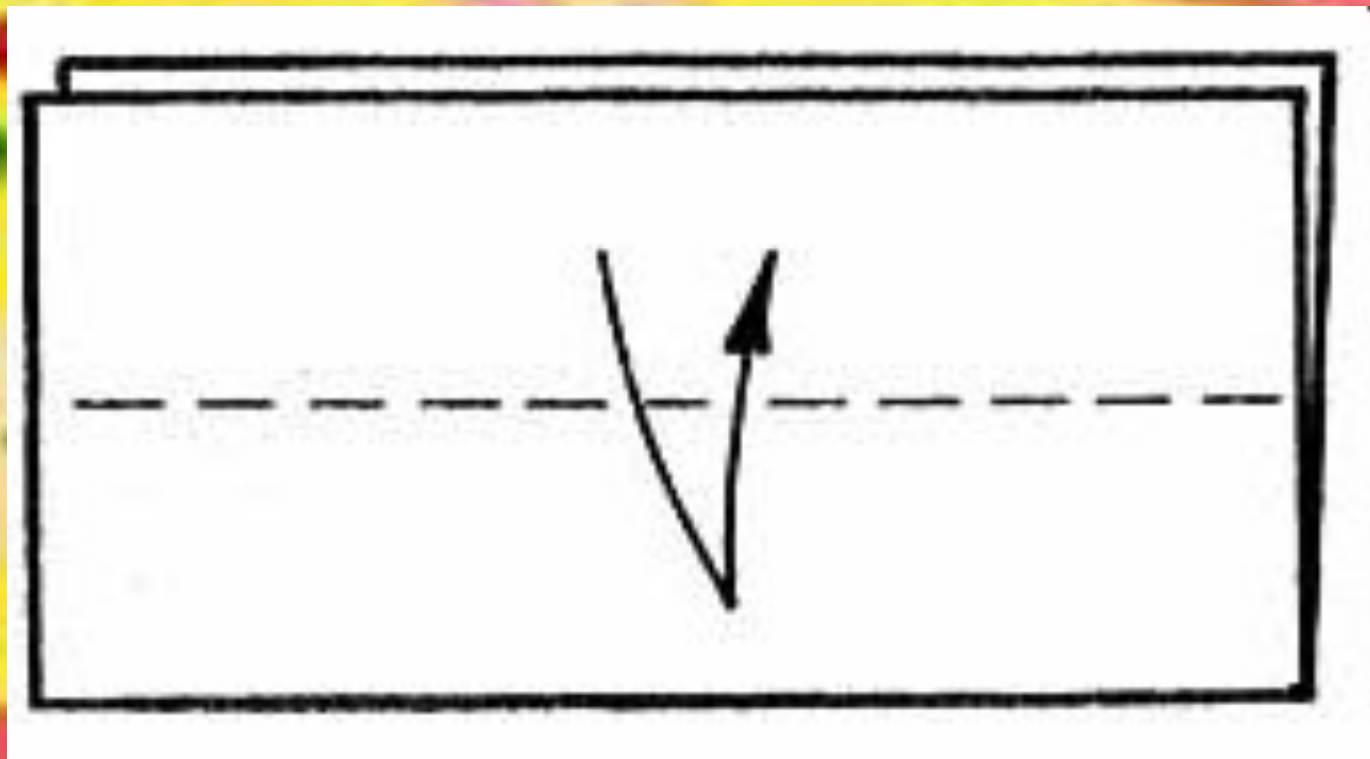


Складывание бумаги.
Оригами

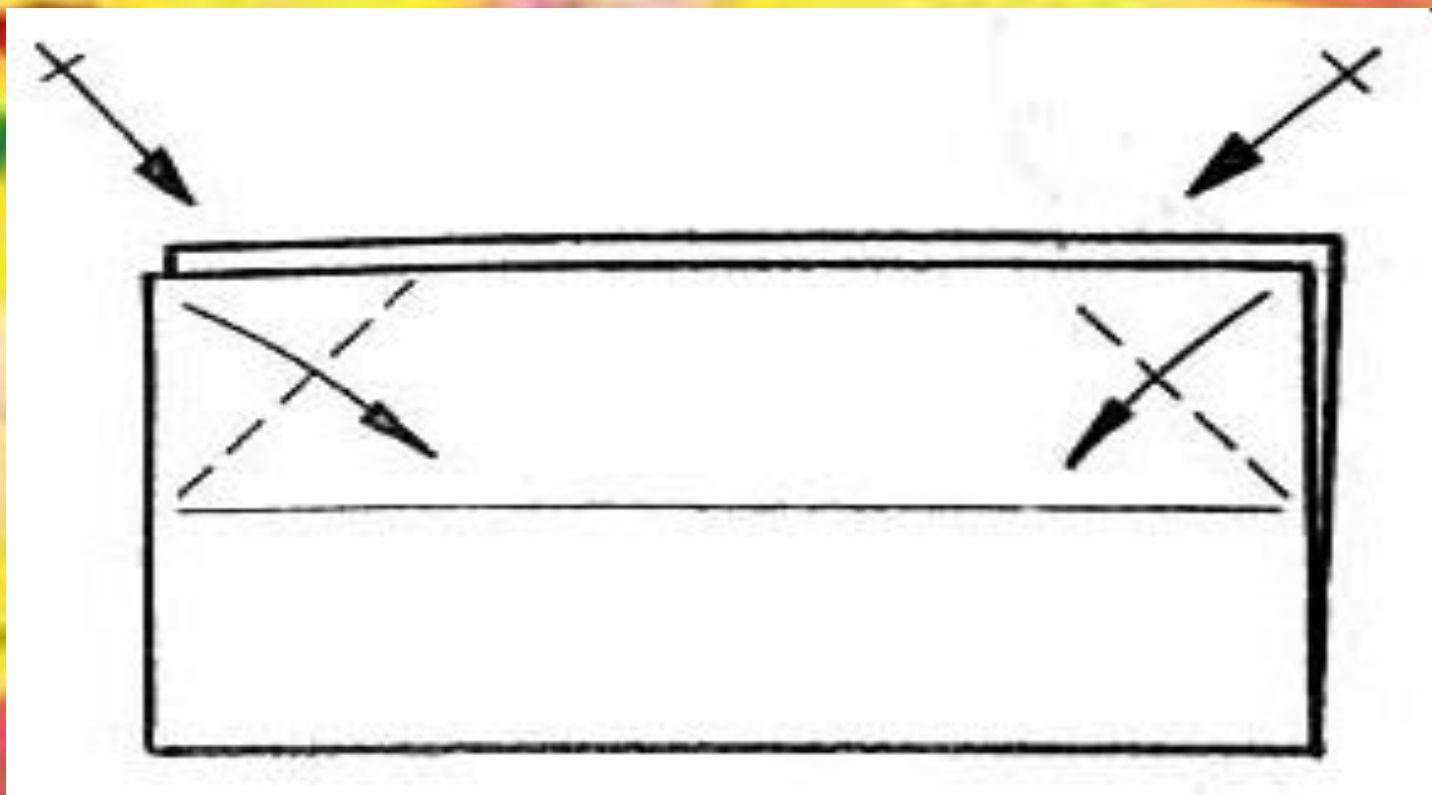
1. Сложите квадратный лист
бумаги



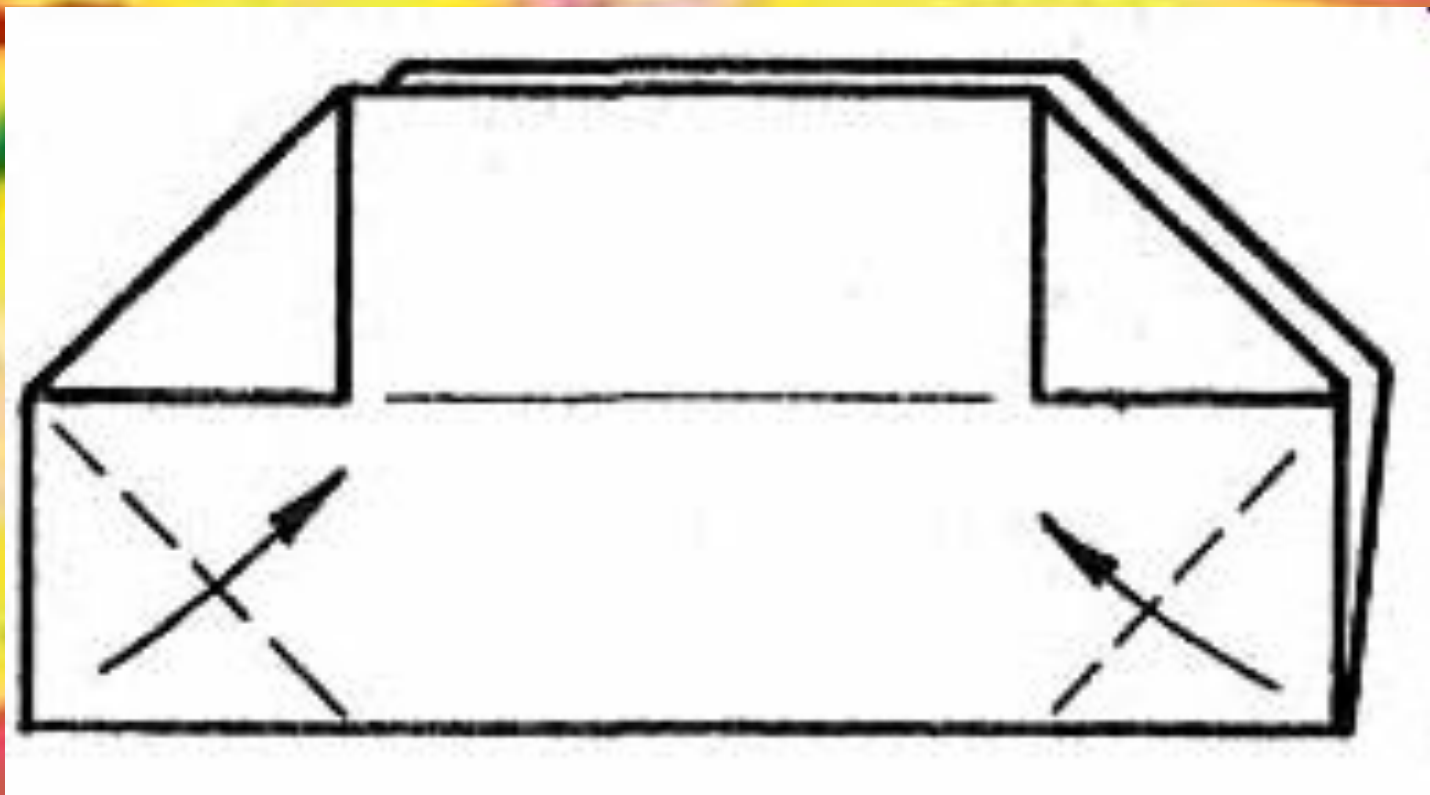
2. Базовая форма "Книжка". Наметьте линию, сложив заготовку пополам еще раз



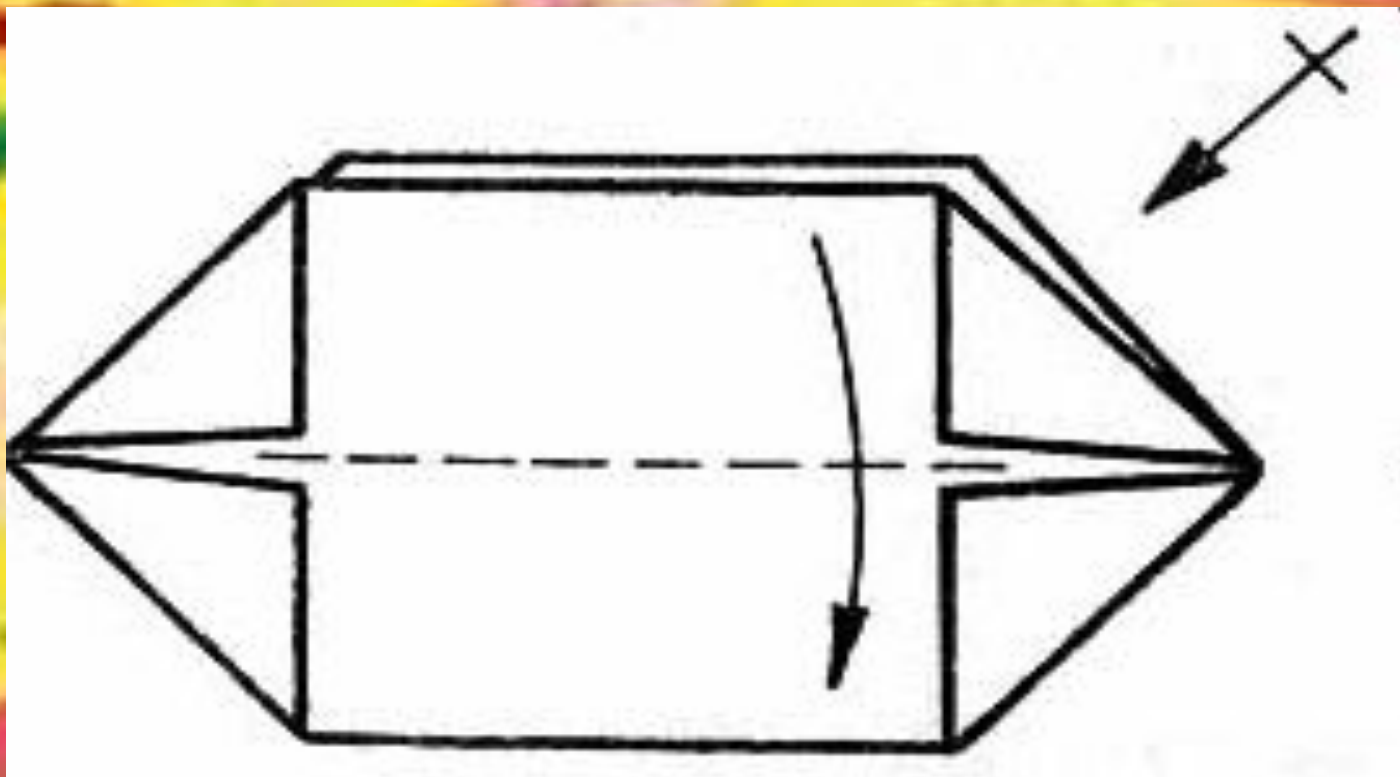
3. Загните уголки только верхнего слоя бумаги к намеченной линии. Повторите с другой стороны



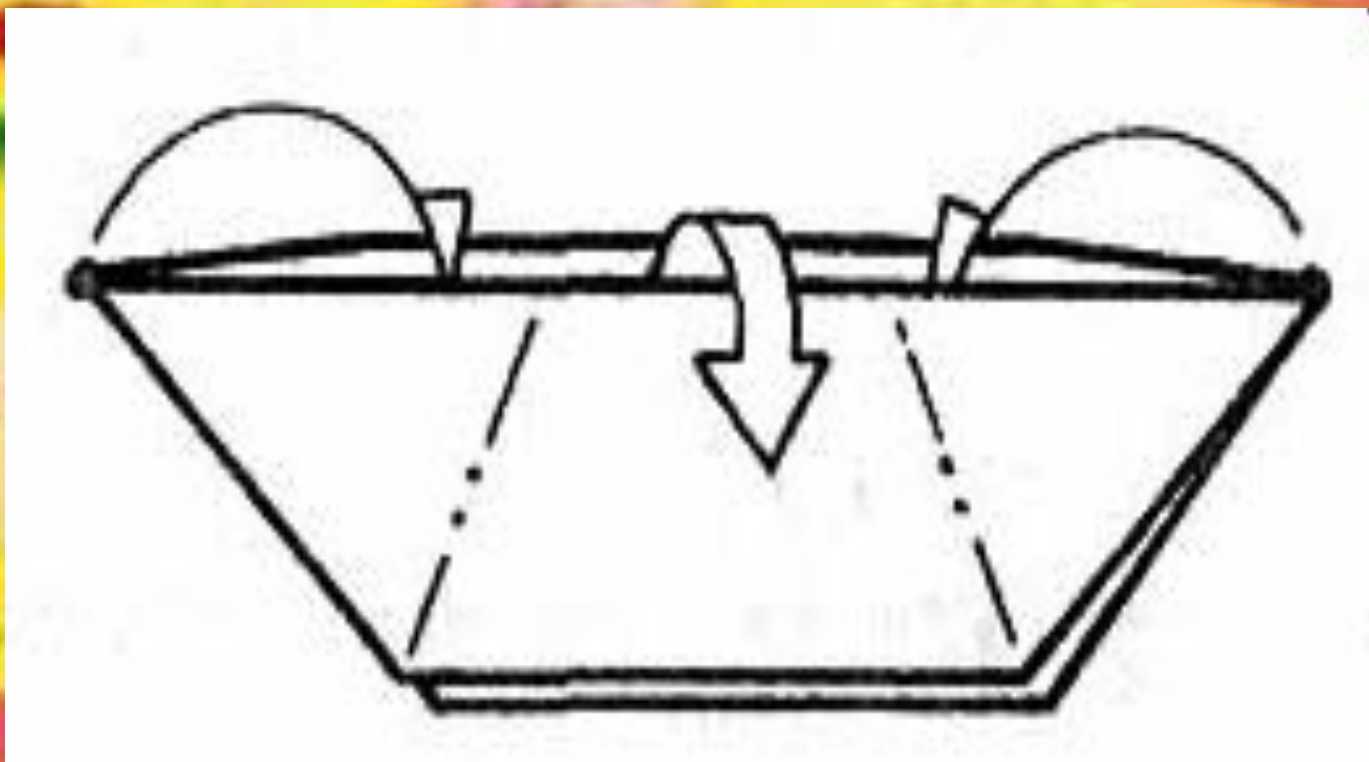
4. Сложите нижние уголки
"долиной"



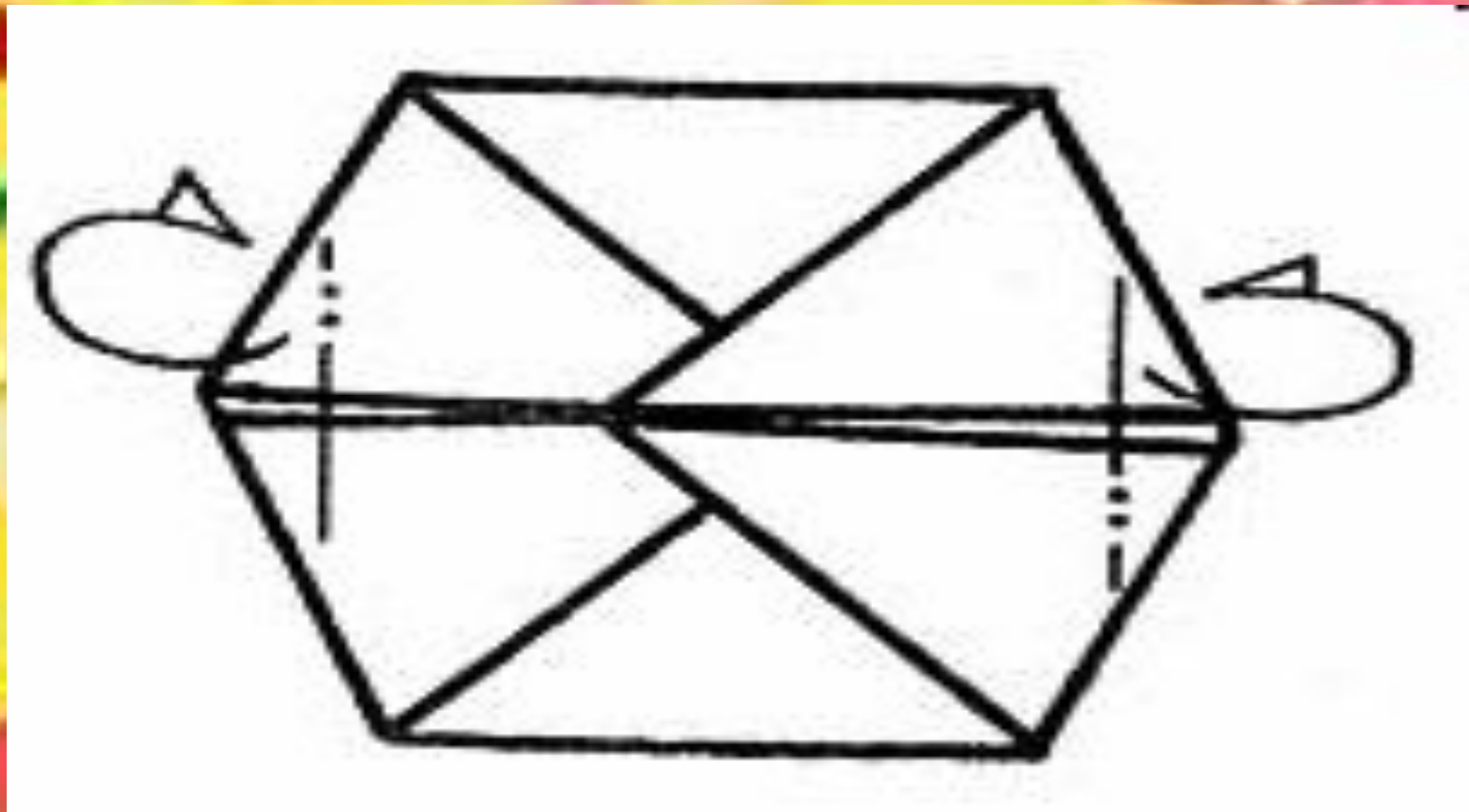
5. Верхний слой бумаги перегните пополам. Повторите с другой стороны



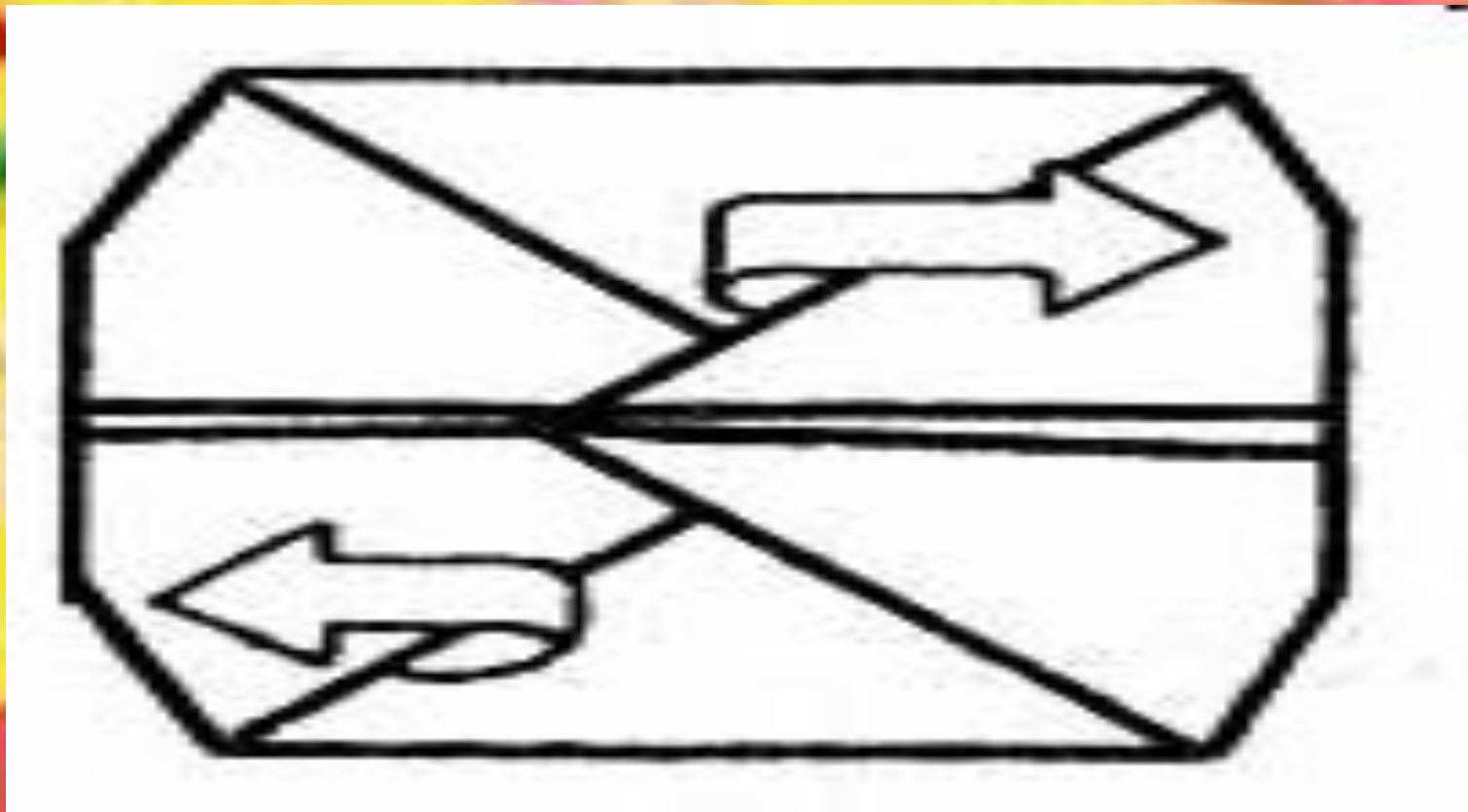
6. Раскройте посередине, сделав две складки "гора"



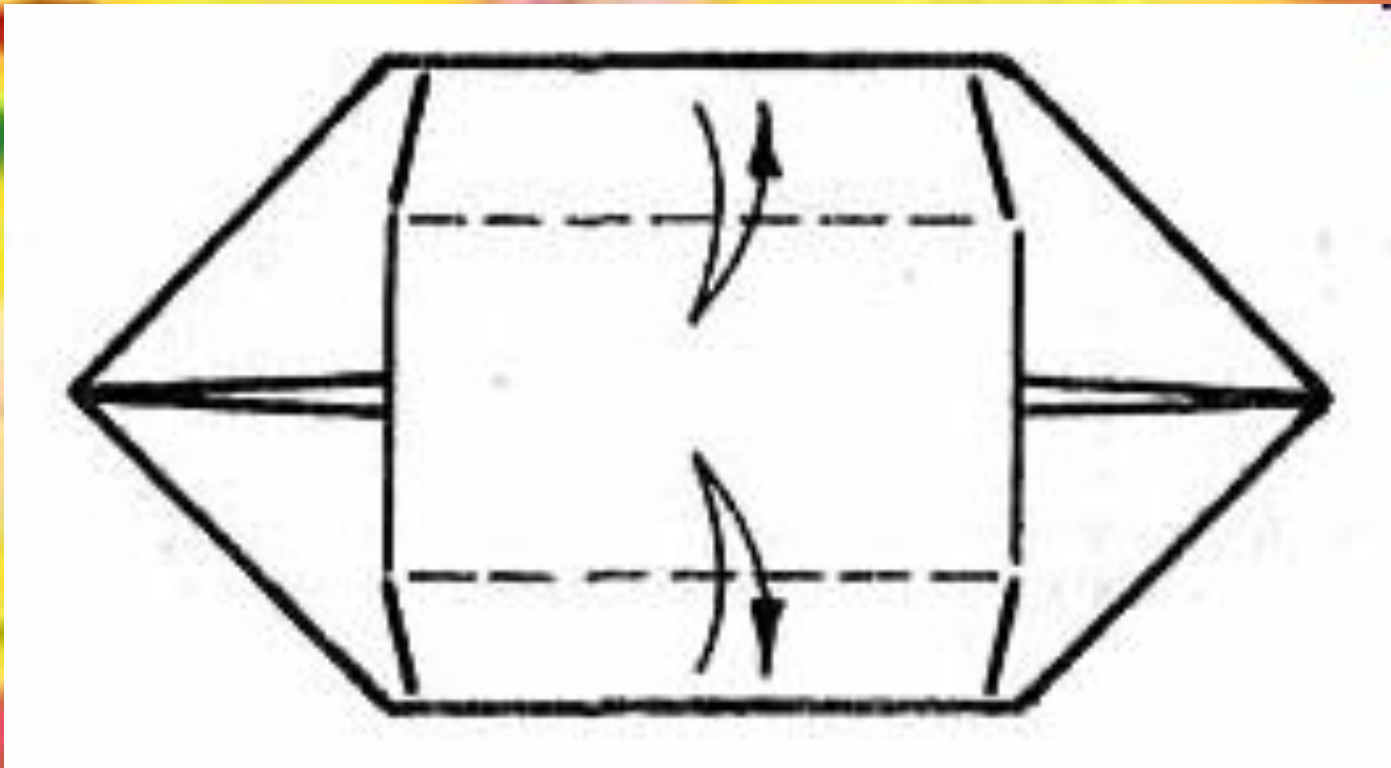
7. Отверните "горой" два уголка



8. Разверните заготовку



9. Вид сверху. Наметьте более чёткие линии дна



10. Готовая лодка

