

# ТЕХНОЛОГИЧЕСКИЕ ПРОЦЕССЫ АВТОМАТИЗИРОВАННЫХ ПРОИЗВОДСТВ

*Тема 1-1. Общие понятия о производстве и технологии машиностроения. Основные понятия и определения. Сведения о качестве продукции машиностроения. Анализ назначения технологических машин. Основные сведения о точности обработки. Качество поверхностного слоя заготовок и деталей.*

*Общие понятия о производстве  
и  
технологии машиностроения*

# **1.3. Анализ назначения технологических машин**

***Технологический модуль*** - единица  
технологического оборудования,  
предназначенная для выполнения  
установленных технологических операций  
(станок, сборочная установка, контрольно-  
измерительная машина, испытательный  
стенд, закалочная печь)

*Технологическая система* - совокупность технологического оборудования и элементов обеспечения ее функционирования, предназначенная для выполнения законченного множества установленных технологических процессов.

К ТС относятся технологически связанные друг с другом станочные системы, снабженные соответствующими СТО (средства технического оснащения).

ТС могут быть автоматизированными (автоматические линии) или неавтоматизированными (поточные линии, участки и отделения станков, цеха).

ТМ и ТС создаются на основе принципов рентабельности, конкурентоспособности, прибыльности при достижении требуемого качества, высокой производительности, безопасности, гибкости и стабильности ТП .

Основа для описания назначения ТМ или ТС служат характеристики производимых объектов (заготовок, деталей, сборочных единиц, комплектов, комплексов), а именно *номенклатура, объем выпуска, исполнения и типоразмеры производимой продукции; размеры производственных партий; конфигурация, состав и особенности конструкции; физико-механические параметры применяемых материалов; показатели точности поверхностей (допуски, отклонения формы и расположения); характеристики поверхностного слоя (шероховатость, твердость, микротвердость, глубина наклепа, типы и значения остаточных напряжений) ; ритм и такт выпуска продукции.*

Назначение ТС характеризуется описание процессов, для реализации которых предназначена данная система.

Необходимо знать условия эксплуатации и предъявляемые к ТС технические требования, связанные с обеспечением надежности.

Требования оформляются в виде ТЗ (технического задания)



Каждое изделие можно рассматривать как сложную техническую систему, состоящую из определенного числа функциональных секций, блоков, модулей, оригинальных сборочных единиц, деталей и комплектующих элементов.

**Основным принципом проектирования** следует создание комплексов ТС и ТМ на основе *унифицированных структурных компонентов*: секций , блоков, модулей и агрегатов.

Основой проектирование следует считать *компьютерное информационное моделирование*.

**Функциональные модели:** технологические и обслуживающие.

**Технологическая группа** обеспечивает работу машин в соответствии с их назначением (шпиндели, коробка скоростей и подач, самодействующие головки, суппорты, ходовые винты, столы, задние бабки )

**Обслуживающая группа** - их функционирование (электроприводы, станины, корпуса, стойки, системы смазки и охлаждения, устройства активного контроля )

Модули первого уровня могут состоять из функциональных и обслуживающих технологических модулей второго уровня и т. д.

Элементы самого низкого уровня-детали , образующие некоторую пространственную материальную и объемную конфигурацию, ограничены поверхностями, имеющими собственное назначение.

При компьютерном моделировании поверхности описываются с помощью обобщенных уравнений типа  $F(Z, Y, X) = C$ , где  $C$  - произвольная постоянная.

В ряде случаев применяются системы уравнений в параметрической форме:  $Z = F_1(U, V)$ ;  $Y = F_2(U, V)$ ;  $X = F_3(U, V)$ , где  $U$  и  $V$  - независимые параметры.

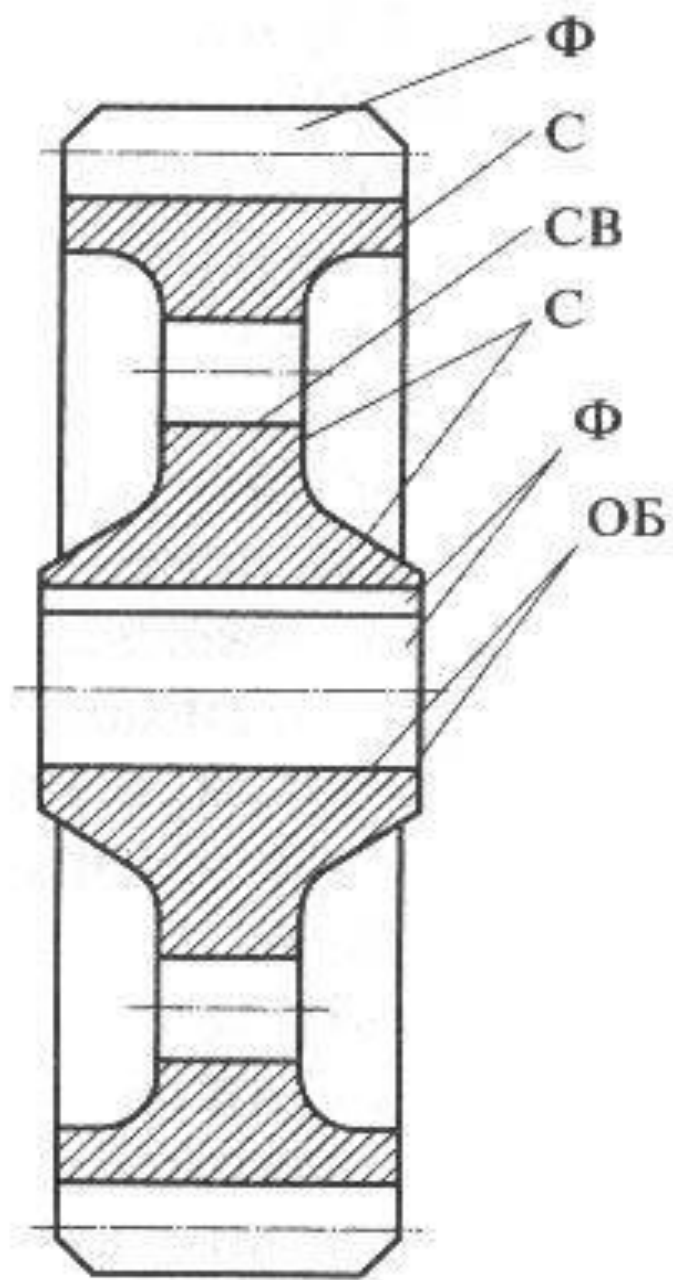
Согласно принятой классификации поверхности деталей машин подразделяются на исполнительные, связующие (С), технологические (Т) и свободные (СВ) [см.рис.](#), а исполнительные –на базирующие и функциональные (Ф)



**Базирующими (базами) считаются**  
поверхности, принадлежащие элементам  
конструкции и определяющие их  
пространственное положение в собранном  
изделии (рис.)

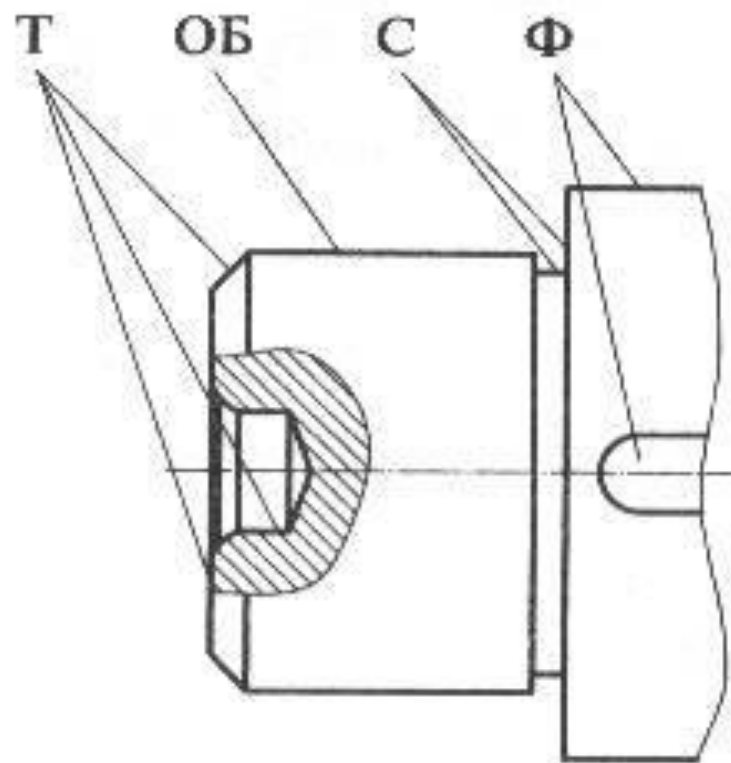
Базирующие поверхности, служащие для  
приобретения деталью необходимого  
положения в сборочной единице, называются  
основными (ОБ), а поверхности данной детали,  
служащие для придания определенного  
пространственного положения другим деталям,  
- вспомогательными (ВБ). (рис.)



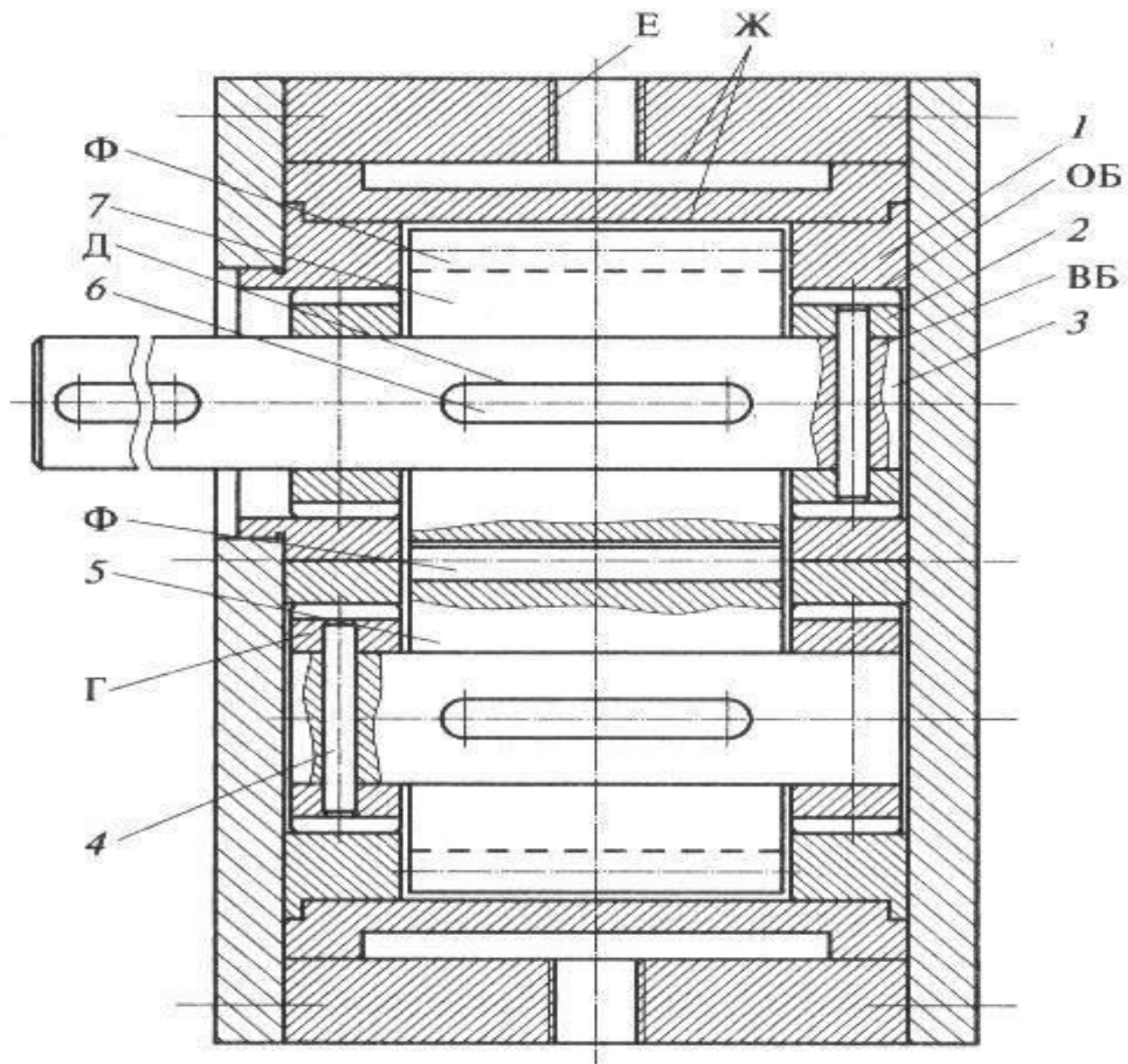


б

а



в



Функциональные поверхности имеют различное назначение. [\(рис.\)](#)

*Ф- эвольвентная поверхность зубчатых шестерен 5 и 7* служит для создания гидравлического давления перекачиваемой жидкости и играют роль кинематических поверхностей, передающих вращательное движение от ведущей шестерни 7 к ведомой 5.

Боковая поверхность – Д (рис.) шпонки 6 предназначена для передачи вращающего момента от вала к ведущей шестерне, а поверхность Г-штифта 4 – к обойме. Поверхность Е необходима для присоединения патрубка, по которому подводится горячая вода. Поверхности Ж – служат для передачи теплоты к внутренней полости насоса и одновременно воспринимают значительные усилия от гидравлического давления перемещаемой консистентной жидкости.

С точки зрения обработки и сборки необходимо, чтобы все поверхности деталей и сборочных единиц занимали строго определенное взаимное положение относительно друг друга.

*Технологические поверхности* служат для выполнения обработки и сборки.

*Свободные поверхности* служат для вспомогательных целей.

Классификация поверхностей по их назначению позволяет правильно разработать ТП обработки и сборки, сконструировать СТО и выбрать режимы контроля.