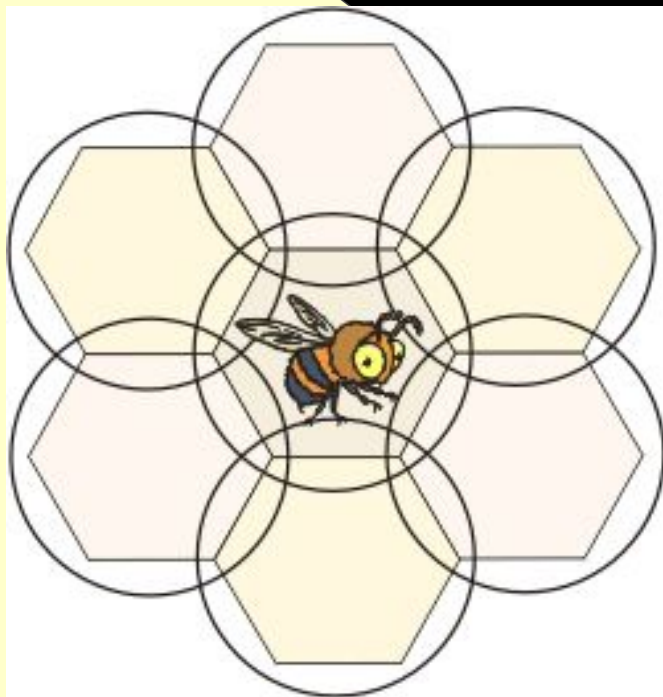


Сотовая связь

Системы сотовой связи



Обеспечивают передачу информации между пунктами, по крайней мере, один из которых является подвижным

Технологии мобильной связи

Пейджинг (930-932 МГц)

Твейджинг

Сотовая телефония

Транкинг (trunking)

История сотовой связи

Первое поколение систем сотовой связи

- Атланта-Сент-Луис (США) - первая система сотовой телефонной связи
- Изобретения инженеров Bell Laboratories позволили разбиению всей территории на *соты*
- Вклад в создание системы сотовой связи принадлежит профессору Нордстрому (Швеция) –

- 1983 г. – США, Чикаго – сеть стандарта AMPS (Advanced Mobile Phone Service)
- 1982 г. – стандарт NMT-900
- 1985 г. – Великобритания – TACS (Total Access Communications System), 1987 г. – ISDN (Integrated Services Digital Network)
- 1988 г. – Radiocom-2000

Аналоговые системы

роб
то

Недостатки:

- Существует возможность прослушивания абонентами друг друга;
- Неэффективные методы борьбы с помехами сигналов под влиянием рельефа местности и зданий или других абонентов.

Второе поколение систем сотовой связи



- 1982 г. CEPT создала *Groupe Special Mobile (GSM) -> Global System for Mobile Communications* -> 1990 г.
- Великобритания - «Сети персональной связи» — PCN (*Personal Communications Networks*)
- «Сети персональной связи» — *Personal Communication Services*
- *Personal Communications*
- Национальный (DC)
- (Code

- 1991 г. в Европе - стандарт DCS-1800 (*Digital Cellular System*)
- в Японии - JDC (*Japanese Digital Cellular*)
- в 1992 г. Франция вступила в эксплуатацию первая сеть стандарта GSM
- в 1993 г. принят стандарт GPRS
- в 1994 г. введена в эксплуатацию первая сеть стандарта DCS-1800

Системы третьего поколения

- Система - UMTS (универсальная система мобильной связи)
- Система функциональных возможностей существующих цифровых систем третьего поколения
Future Public Land Mobile System
- Система, разработанная в Европе (GSM).

Способ доступа к радиоканалам

Случайный доступ

Случайный доступ, назван так в связи с применением метода для связи (например, в радиосети Фарадейских островов). Этот метод применяется при малых нагрузках. В настоящее время стал методом доступа в сетях сотовых, локальных и спутниковых радиосистемах.

По технологии CDMA

По технологии TDMA

CDMA

- Технология **Direct Sequence (Pseudo Spread Spectrum)** (прямая последовательность (псевдошум) с псевдошумом)
- Прямая последовательность (прямая комбинация несущей и информации)
- Прямая последовательность (прямая комбинация несущей и информации) в режиме множественной передачи в частоте (несколько несущих частот)

TDMA

- Time Division Multiple Access
- Одновременная передача
нескольких сигналов в одной

Стандарты сотовой связи

- GSM (Global System for Mobile Communications)
- IS-136 (IS-136T, IS-136S)
- IS-54 (IS-54B, IS-54A)

NMT-450

- Основная система связи
- Диапазон 453 - 468 МГц
- Для мобильной связи – несколько

Недостатки:

-
-
-

Общие характеристики стандарта GSM

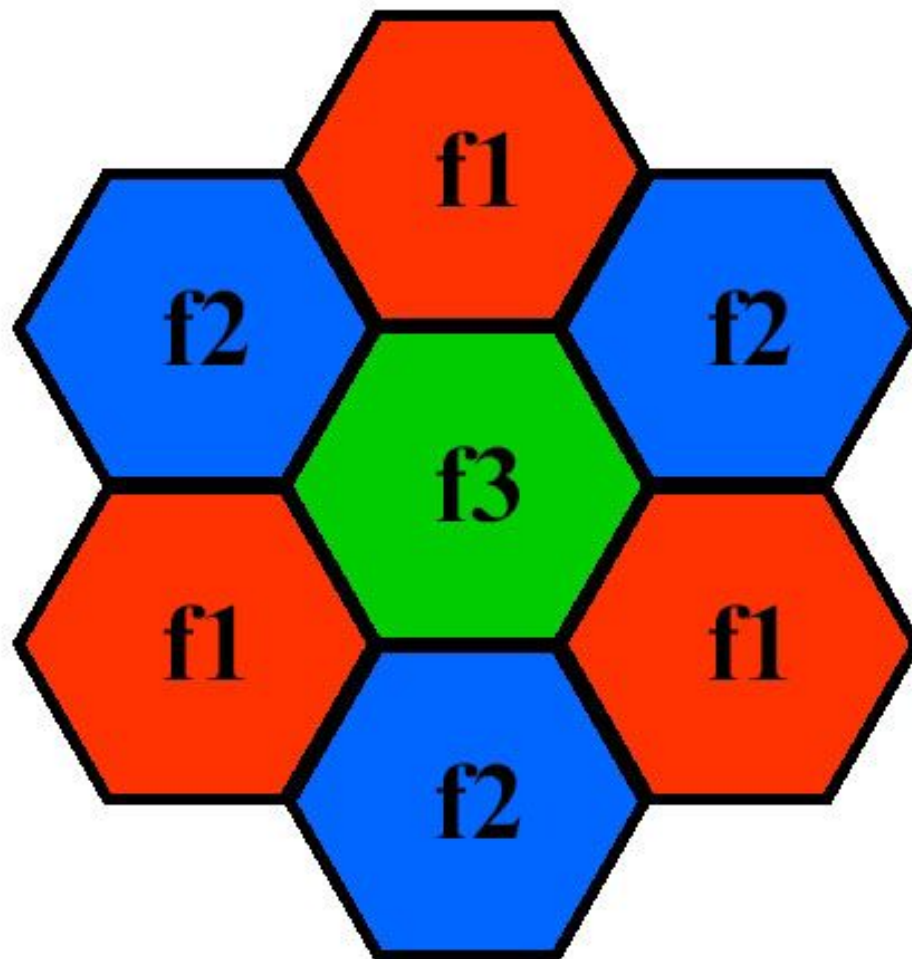
- Использование спектра частот подвижной радиосвязи в диапазоне 890-960 МГц
 - Структура каналов мультиплексный доступ с временным разделением (NB TDMA)
 - Организация радиоканалов в виде групп каналов (радиоблок) и каналов с модуляцией с частотным разделением (FR) с 12,5 кГц и 25 кГц
- и широким спектром

- Повышение эффективности управления и перемежения при малой скорости перемещения подвижных элементов достигается медленным сканированием рабочих частот (SFH) в зависимости со скоростью 217

- используются эквалайзеры, обеспечивающие выравнивание импульсных сигналов со среднеквадратическим отклонением времени задержки до 16 мкс

- Система синхронизации рассчитана на компенсацию абсолютного времени задержки сигналов до 233 мкс, что соответствует максимальной дальности связи или максимальному радиусу ячейки 35 км
- Гауссовская частотная манипуляция с минимальным частотным сдвигом (GMSK)

Принцип повторного использования частот



Переносной телефон

- Телефон - **ME** (Mobile Equipment - переносное устройство) имеет
- **IMEI** (International Mobile Equipment Identifier - международный идентификатор устройства)
- **SIM** (Subscriber Identity Module - модуль идентификации абонента)
- **IMSI** (International Mobile Subscriber Identifier - международный идентификатор абонента)

Структура сети GSM

- **BSS** (Base Station Subsystem) - подсистема базовых станций
- **NSS** (Network and Switching Subsystem) - подсистема коммутации
- **OSS** (Operation and Support System) - подсистема

Base Station Subsystem

- **BTS** (Base Transceiver Station) - базовые радиостанции
- **BSC** (Base Station Controller) - контроллер радиостанций
- **TRAU** (Transcoder and Rate Adapter Unit) - кодировщик и адаптер скорости

Функции BTS

- покрытие;
- передачу данных и служебной информации к мобильной станции;
- передачу служебной информацией
-
-

BSC

Компьютер, обеспечивающий
работой базовых станций
осуществляющий контроль
за работой всех блоков базовой
станции и отвечающий за
задачу
станции от
в режиме

TRAU

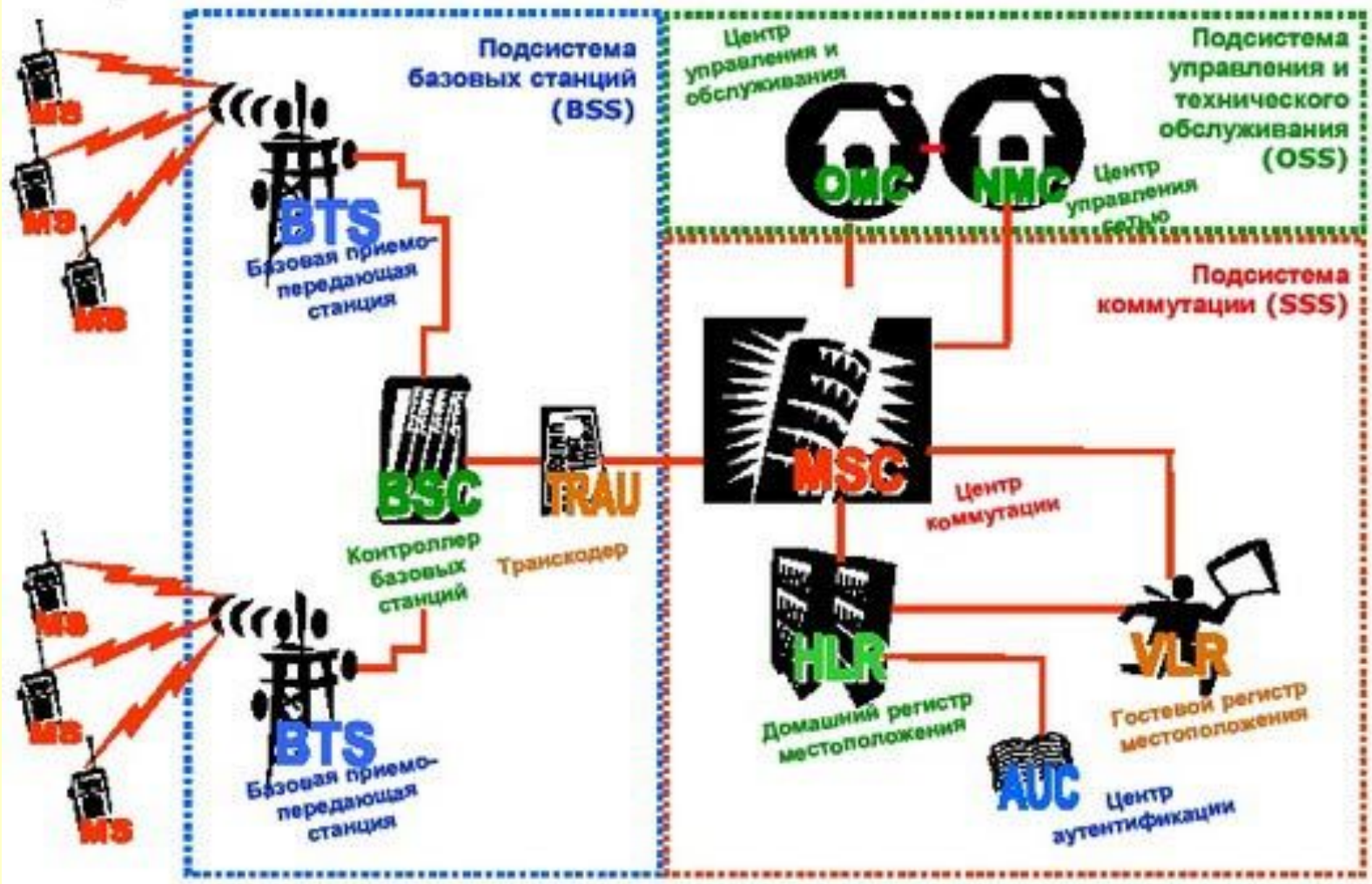
преобразование скорости
связи между BSS и SSS.

на

16 кбит/с в

Структура NSS (SSS)

- **MSC** (Mobile Switching Center) – центр
- **HLR** (Home Location Register) –
- **VLR** (Visitor Location Register) – гостевой
- **AuC** (Authentication Center) – центр



Основные назначения MSC

- Организация (направление) сигнала, то есть номера для исходящих и входящих вызовов;
- Контроль и разъединение вызовов;
- Сбор информации о вызовах (Call Data Record - CDR).

MSC осуществляет «мониторинг» мобильных станций, используя регистры:

- **Location Register) —** определяет местоположения
- **Home Register) —** определяет местоположения

Долгосрочные данные, храняемые в HLR и VLR

- Международный идентификационный номер абонента (IMSI)
- Номер абонента в обычном режиме
- Номер станции
- Номер абонента (Ki)
- Идентификационные данные
- Идентификационные данные
- Идентификационные данные

- Состав основных вызовов, которые должны быть переданы
- Идентификация вызывающего абонента
- Идентификация номера вызываемого абонента
- Идентификация вызываемого абонента
- Идентификация номера при соединении
- Идентификация группы
- Идентификация целей

- запрещенные исходящие вызовы в определенной группе пользователей
- максимальное количество абонентов
- запрещенные пароли
- ограничение доступа

Временные данные, хранимые в HLR

- ... идентификации и
- ... мобильного
- ... ния, в котором

- Зоны перемещения подвижной станции
- Номер соты при эстафетной передаче
- Регистрационный статус
- Отсутствие ответа
- Пользуемых в данный момент
-

Временные данные, хранимые в VLR

-

- идентификаторы области
- положения абонента (LAI)
- по использованию основных
- стафетной передаче
- коммуникации и

AuC

Центр аутентификации формирует параметры для процедуры аутентификации и определяет ключи шифрования мобильных станций абонентов.

Процедура аутентификации –

ДЛИННОСТИ

КОМАНДЫ,

ВРЕМЕНИ

Компоненты OSS

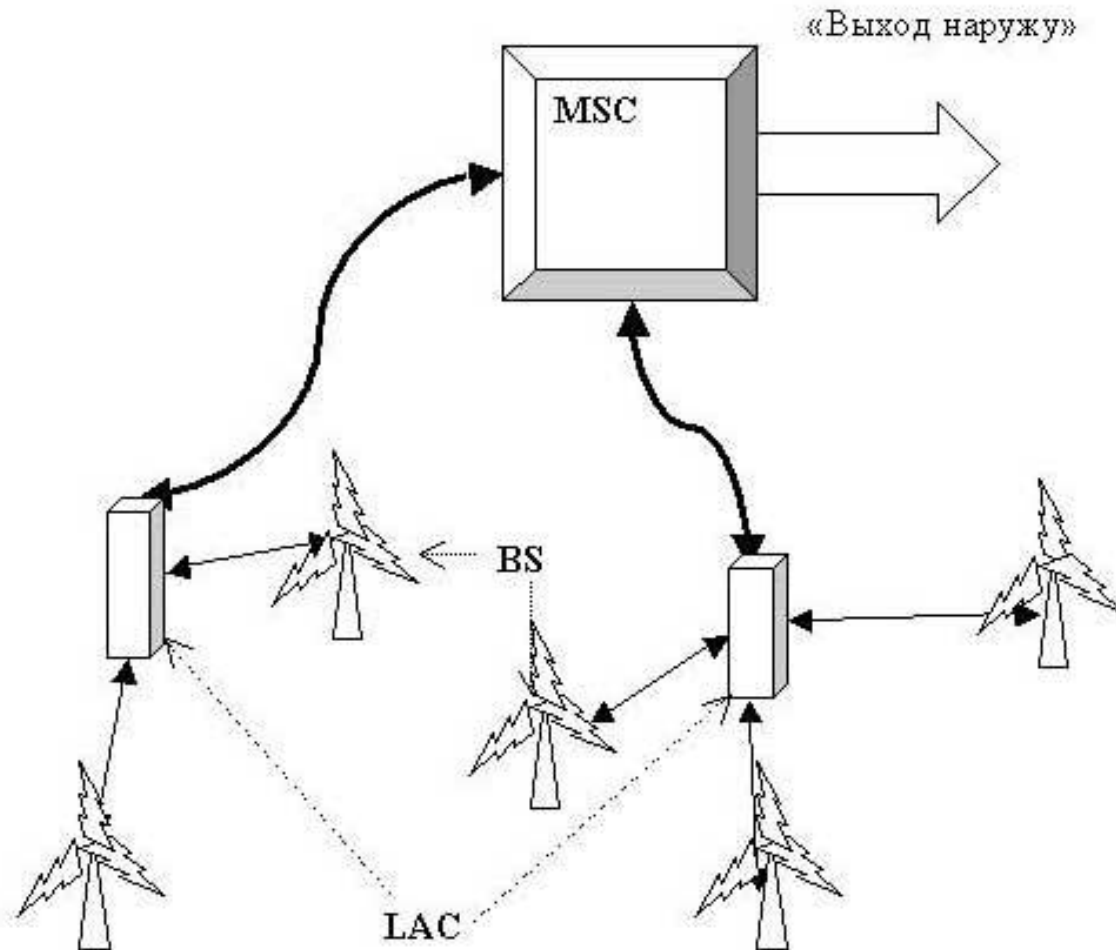
- **OMC** (Operation and Maintenance) — центр эксплуатации и обслуживания;
- **NMC** (Network Management Centre) —

**Процесс определения
подлинности абонента**

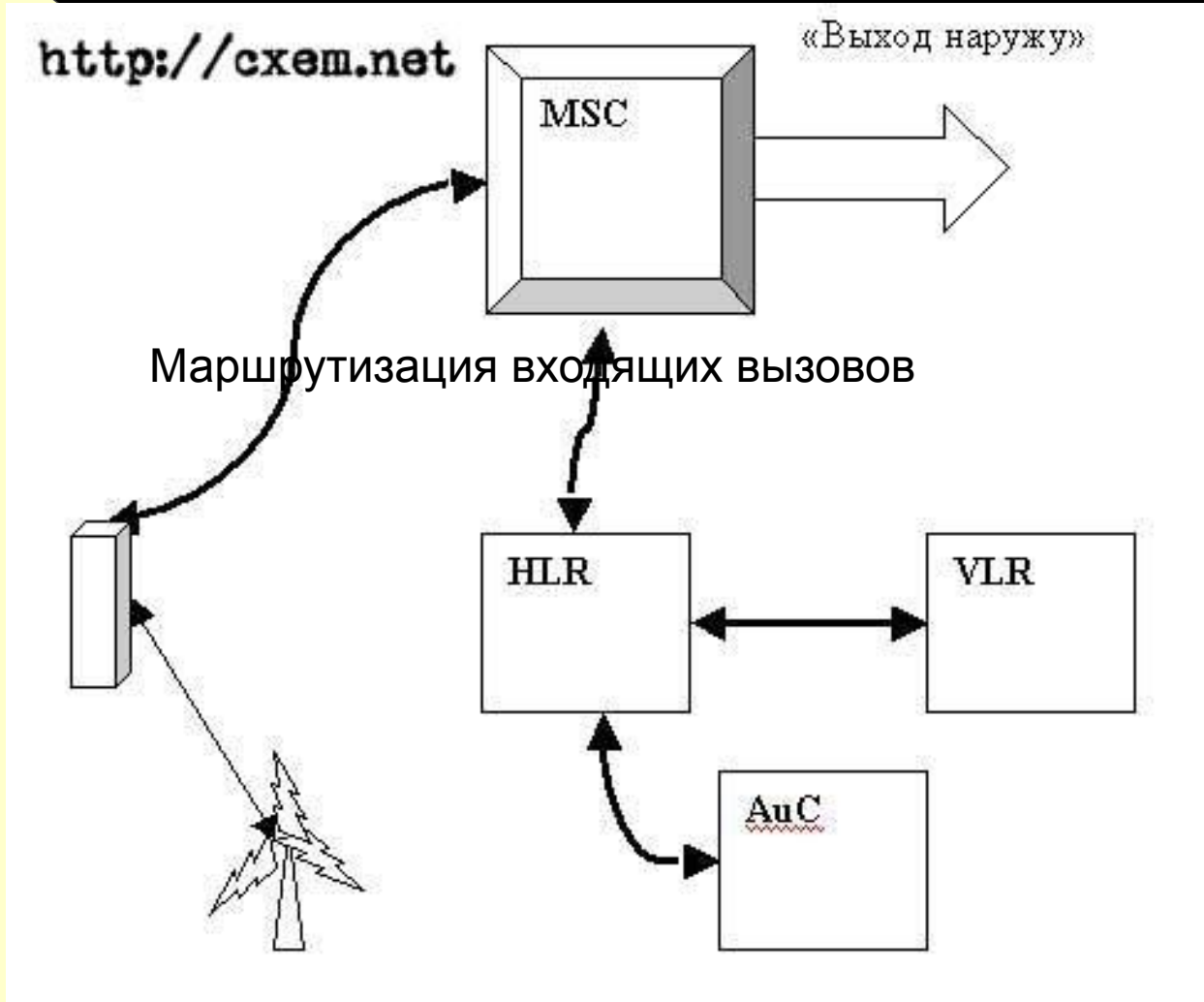
TMSI (Temporary Mobile Subscriber Identity) - временный номер мобильного абонента. При входе в сеть IMEI сообщается в EIR, где сравнивается с "списками" номеров.

Маршрутизация входящих вызовов

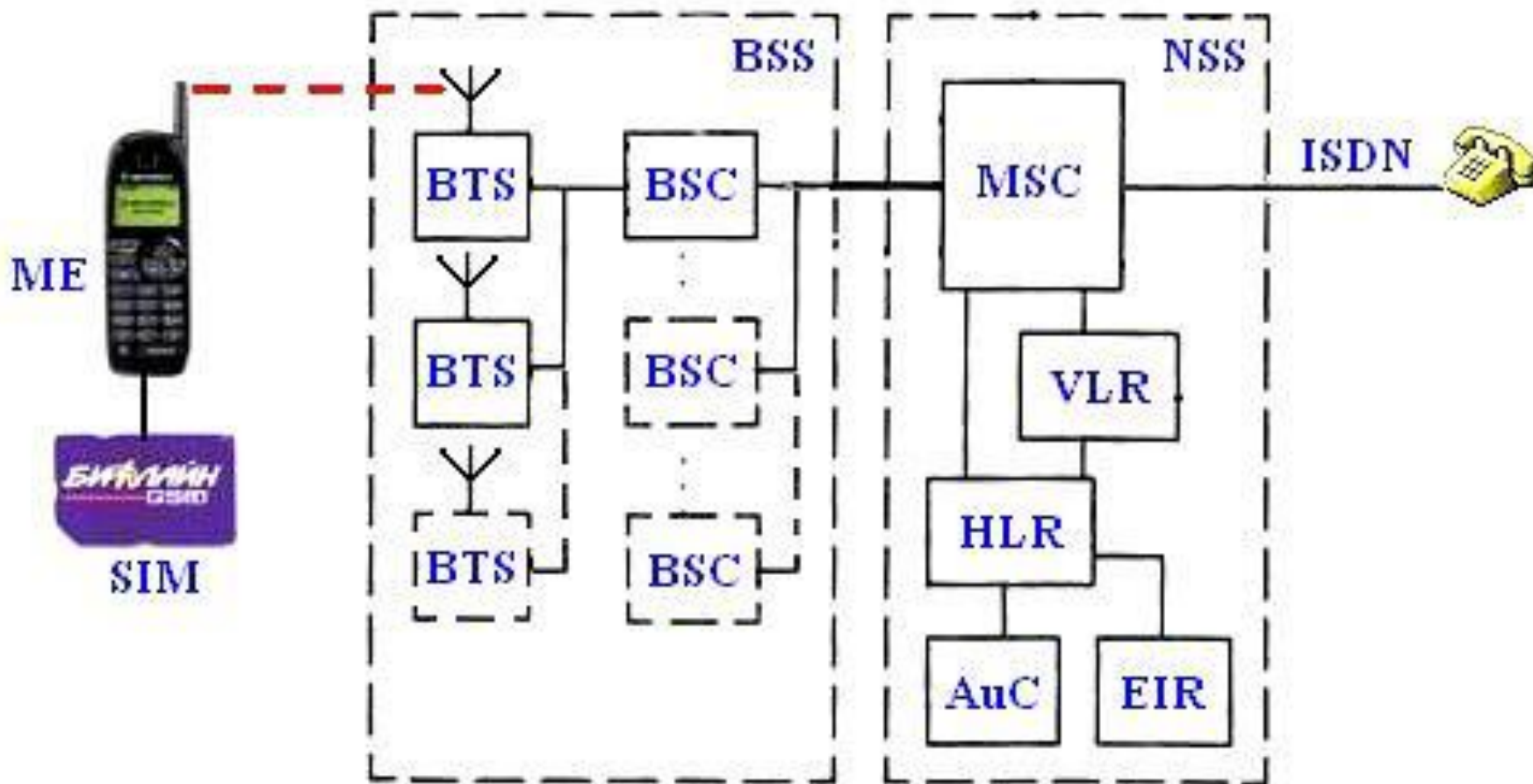
<http://схем.net>



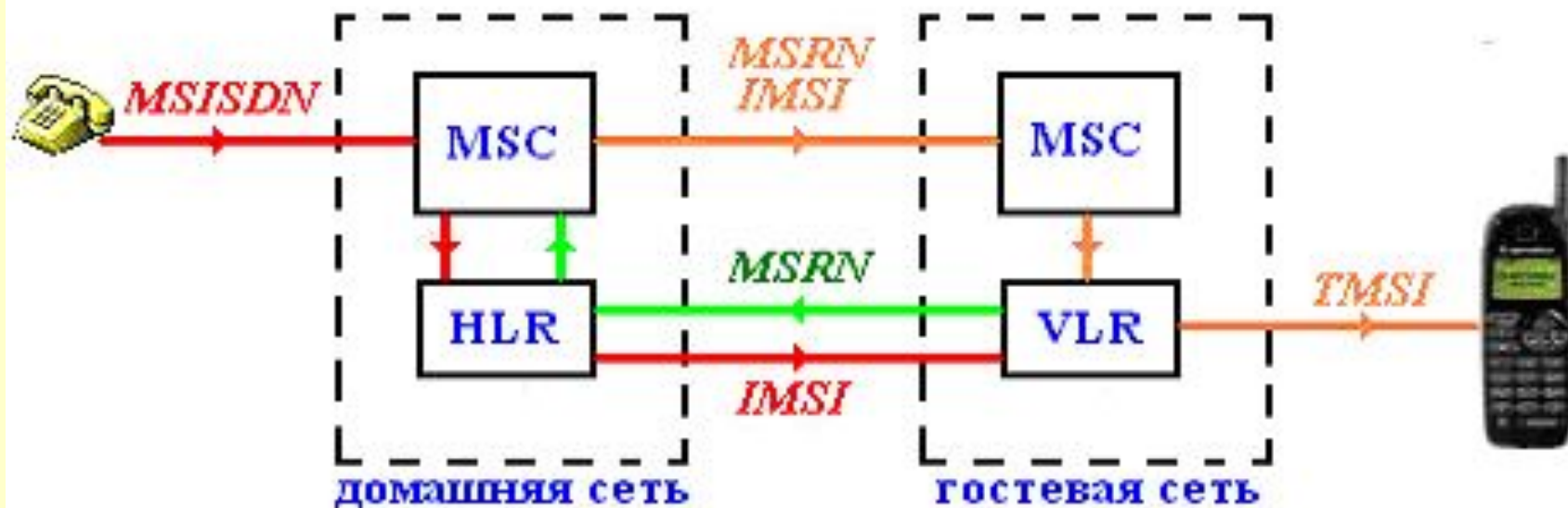
Маршрутизация входящих вызовов



Упрощенная архитектура сети GSM



Взаимодействие основных блоков сети при поступлении входящего вызова



Внешний вид антенн



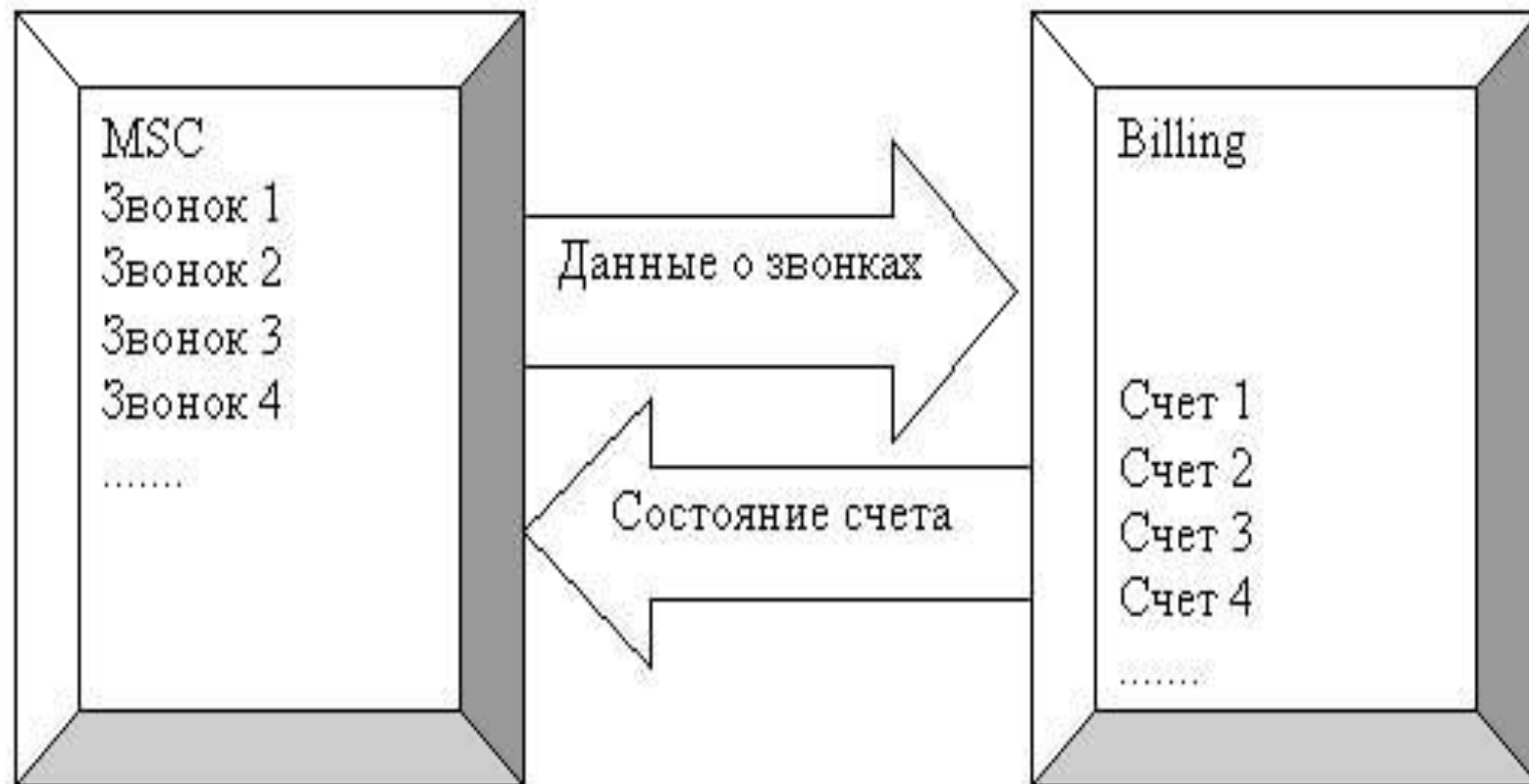
(надпись на картинке – «Непревзойденное качество связи»)



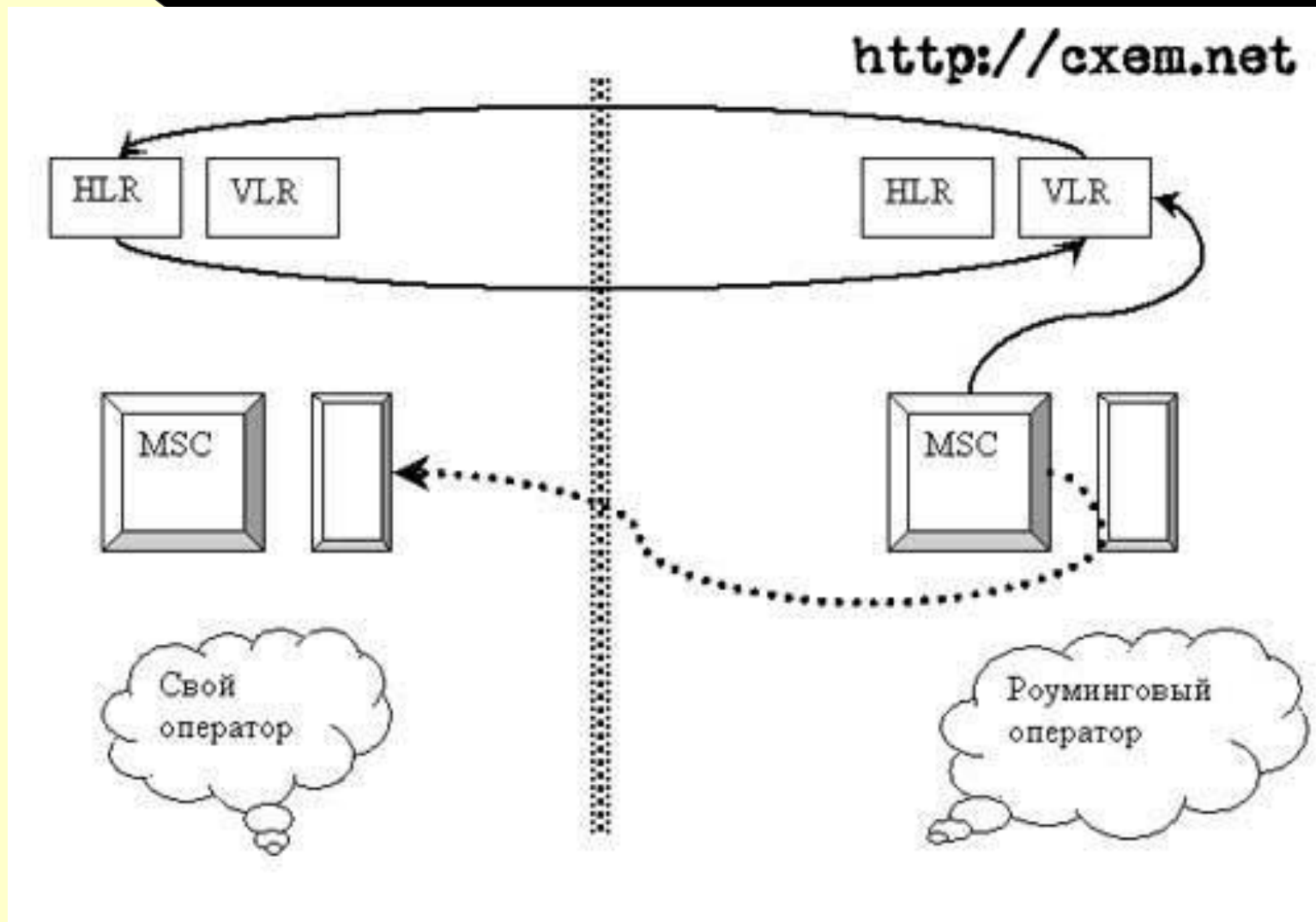
Основные диагностические сигналы об ошибке

Тип ошибки	Частота	Тип сигнала
Номер абонента занят	425 ± 15 Гц	500мс гудок, 500 мс пауза
Перегрузка сети	425 ± 15 Гц	200мс гудок, 200 мс пауза
Общая ошибка	950 ± 50 Гц 1400 ± 50 Гц 1800 ± 50 Гц	Тройной гудок (длительность каждой части 330 мс), 1 с пауза

Схема взаимодействия биллинга и коммутатора



Работа телефона в роуминге



Переадресация

