



БАЗОВЫЙ КУРС ПО ОСНОВАМ МИРОВОГО ВИНОДЕЛИЯ

Из чего состоит виноград

Гребень (стебелек)
Способен придавать
вину терпкий вязкий
вкус.

Мякоть (плоть)

Основной компонент
вина, содержащий
воду и сахар.
Имеет сероватый
цвет.

Косточка (семя)

Содержит горькие
танины.

Кожица

Наиболее существенный
ингредиент красных вин,
содержащий танины и
красители.



Из винограда **белых сортов** могут быть созданы **только белые вина**, а из винограда **темных сортов** могут быть созданы **и белые, и красные вина** – в зависимости от того, удаляется ли перед ферментацией **кожица винограда** или нет.

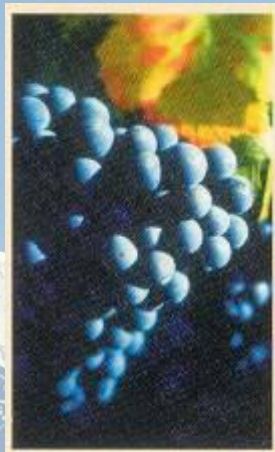
СОРТА ВИНОГРАДА

Виноград , из которого делают вино, относится к семейству
Vitis Vinifera.

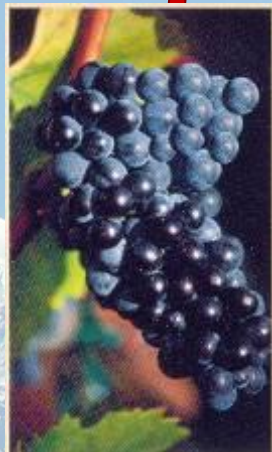
После посадки лоза начинает плодоносить через три года. Через пять лет из собранного с нее винограда можно начинать создавать вино. Но вино высокого качества можно получить только из винограда, собранного с лоз, возраст которых превышает 10 лет. Лучшие вина получаются из винограда, собранного с лоз, возраст которых превышает 20 лет.



Основные сорта винограда для производства красных в



**Каберне
Совиньон**



Мерло



**Пино
Нуар**



Зинфандель



**Сира
(Шираз)**



Санжовезе



Неббиоло



**Гренаш
(Гарнача)**

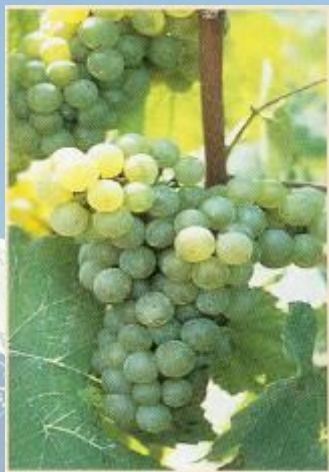


**Каберне
Фран**

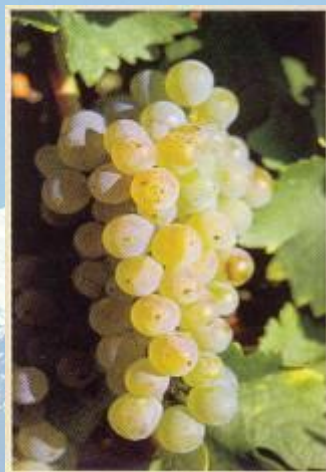


Гамэ

Основные сорта винограда для производства бел



Шардонне



Совиньон
Блан



Гевюрцтраминер



Рислинг



Шенин Блан



Мускат



Алиготе



Семильон

БЛАГОРОДНАЯ ПЛЕСЕНЬ



**ОСНОВЫ
ПРОИЗВОДСТВА
ВИНА**



ЧТО ТАКОЕ ВИНО?

Вино — это напиток, созданный в результате полного или прерванного спиртового брожения сока (сусла) свежесобранных винограда или плодово-ягодных культур, с последующей обработкой полученных виноматериалов.



ФЕРМЕНТАЦИЯ

Ферментация – это процесс, в результате которого сахар, содержащийся в виноградном соке, с помощью дрожжевых бактерий перерабатывается в спирт и углекислоту, при этом выделяется тепло.



Мезга (жмых, марк) – оставшаяся после отжима сока масса, состоящая из кожицы и остатков ягоды.



ПРОИЗВОДСТВО ВИН

НА ПРИМЕРЕ КРАСНЫХ СПОКОЙНЫХ ВИН

1. Сбор винограда

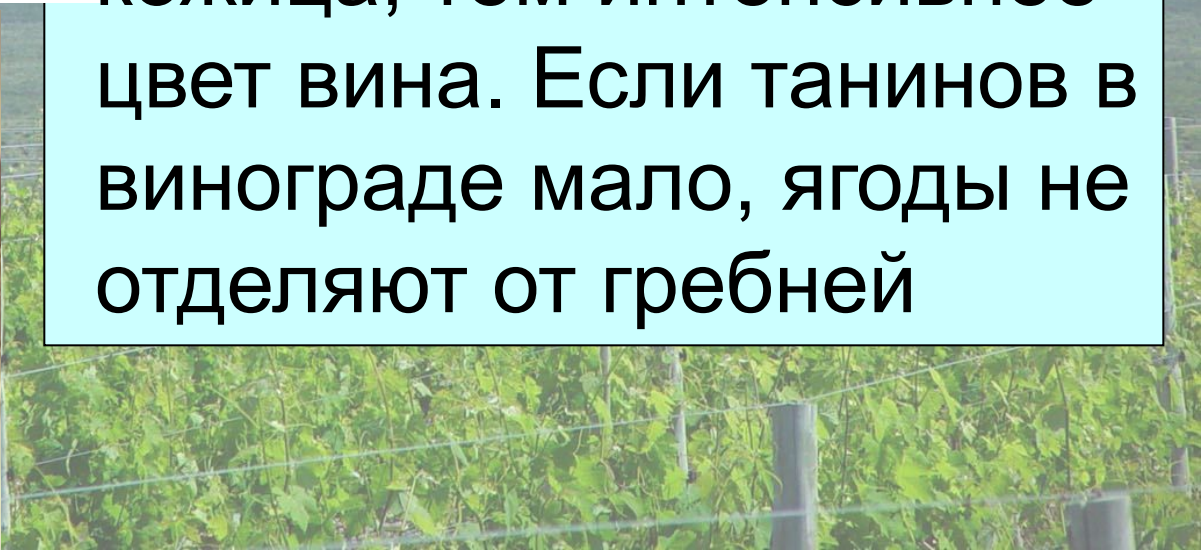
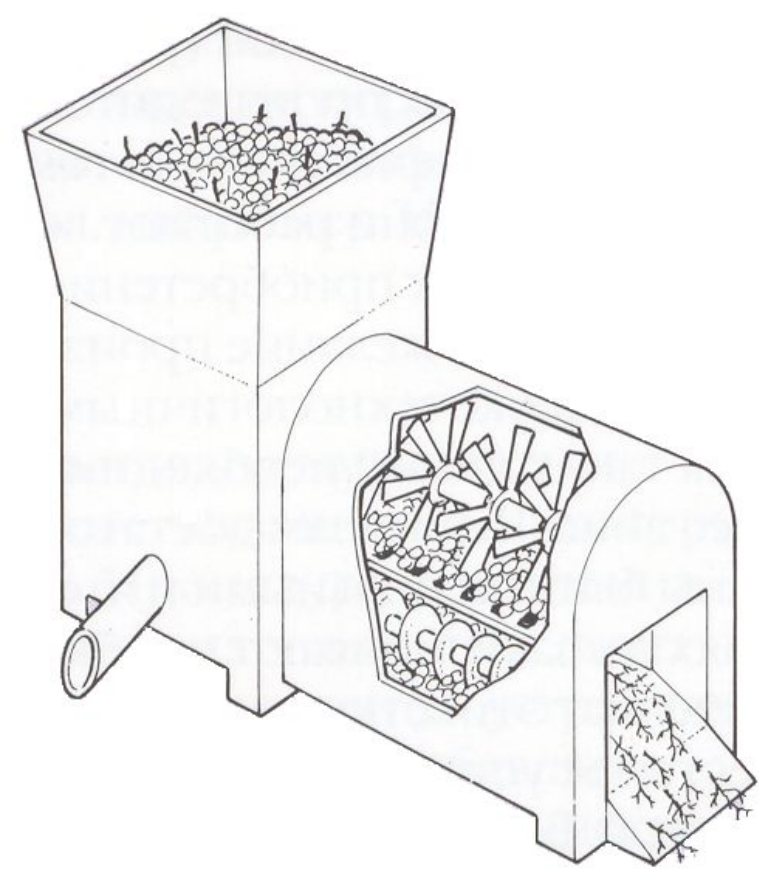
Виноград собирают – часто вручную - и сортируют, каждый сорт отдельно



ИЗВОДСТВО ВИН

2. Дробление и выжимка сока

Ягоды слегка раздавливают, чтобы извлечь жидкость. Чем сильнее разрушена кожица, тем интенсивнее цвет вина. Если танинов в винограде мало, ягоды не отделяют от гребней



ПРОИЗВОДСТВО ВИН



3. Мацерация

(настаивание на мезге)

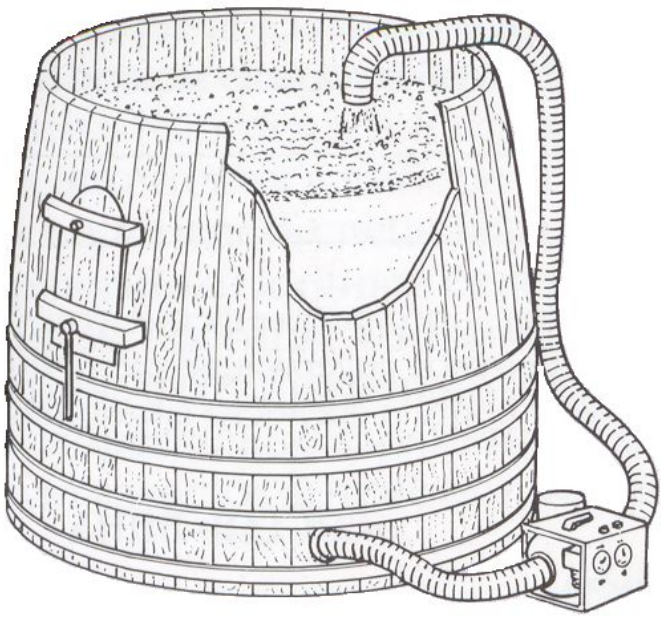
Перед тем, как начинать брожение, дают время соку «набрать» цвет и ароматы (5-24 часа)



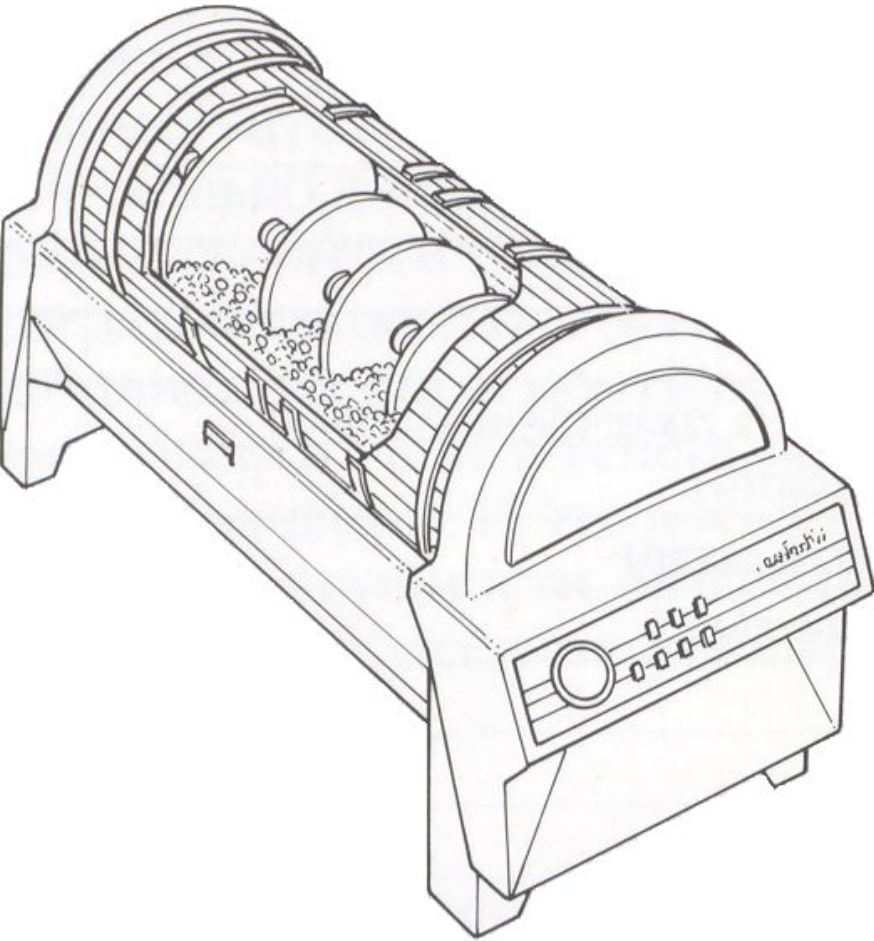
ПРОИЗВОДСТВО ВИН

4. Ферментация (Брожение)

Иногда удаляют не все гребни и семечки. Длится 7-20 дней при температуре $< +30^{\circ}\text{C}$. Чаще всего добавляют лабораторные дрожжи. Брожение проходит вместе с кожицей, ее красящие вещества растворяются в алкоголе и определяют цвет вина. Чтобы вино «насыщалось» цветом, производится «ремонтаж» - перемешивание сусла со дна к «шапке».



ПРОИЗВОДСТВО ВИН



5. Отделение сусла от мезги

«Самотек» (чан спускают, и течет первое, очень легкое вино). Прессование:

· **«первый пресс»** (мезгу прессуют, в получаемой жидкости много танинов).

Чаще всего «прессовое вино» добавляют в «самотек» для придания большей интенсивности цвета и вкуса.

«второй пресс» (оставшуюся мезгу еще раз прессуют; в производстве вина чаще всего не используется).

ПРОИЗВОДСТВО ВИН

**Созревание в дубовых бочках (6-18 месяцев)
(кроме молодого вина)**

Стабилизация вина (воздействие низкой температуры для образования осадка с последующей фильтрацией)

Купажирование/ассамбляж (смешивание вин для получения дополнительных качеств)



ПРОИЗВОДСТВО ВИН

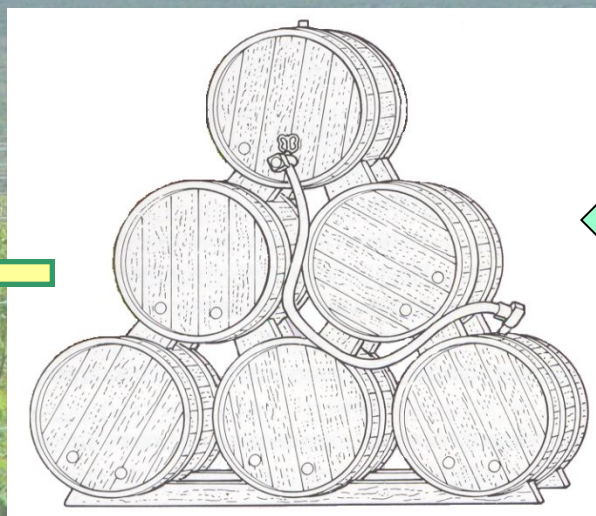
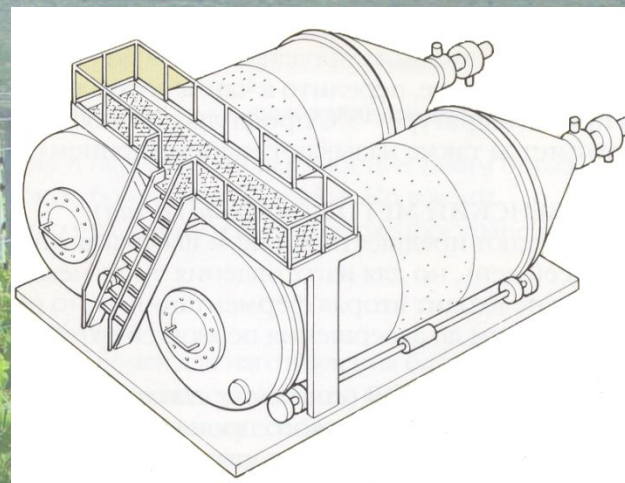
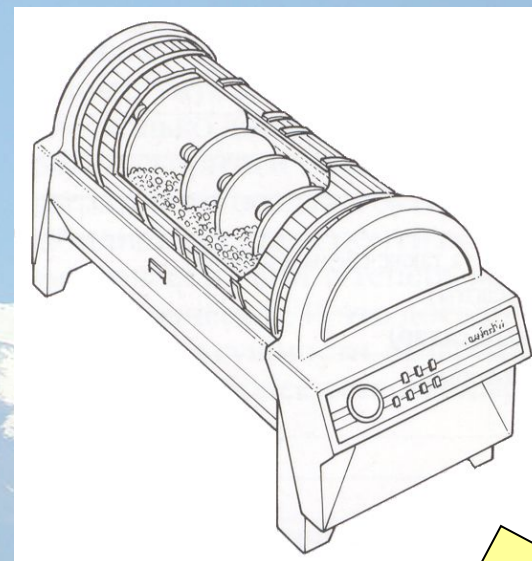
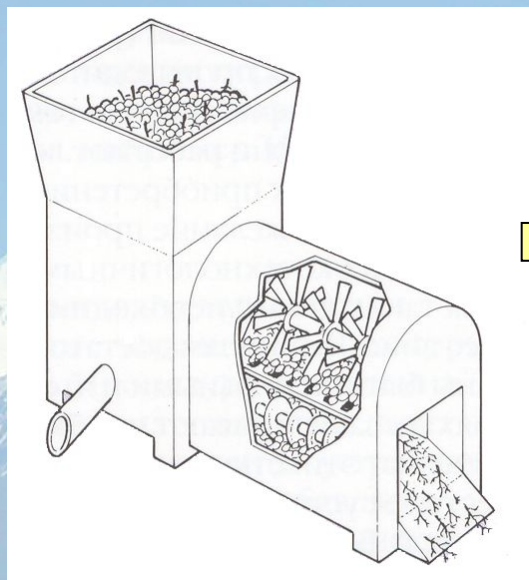
Розлив в бутылки



Старение в бутылках



Процесс производства белых



Особенности производства розовых вин

Розовые вина, за исключением **Шампанских розовых вин**, никогда не получают за счет смешивания белых и красных вин.

Розовые вина производят двумя способами:

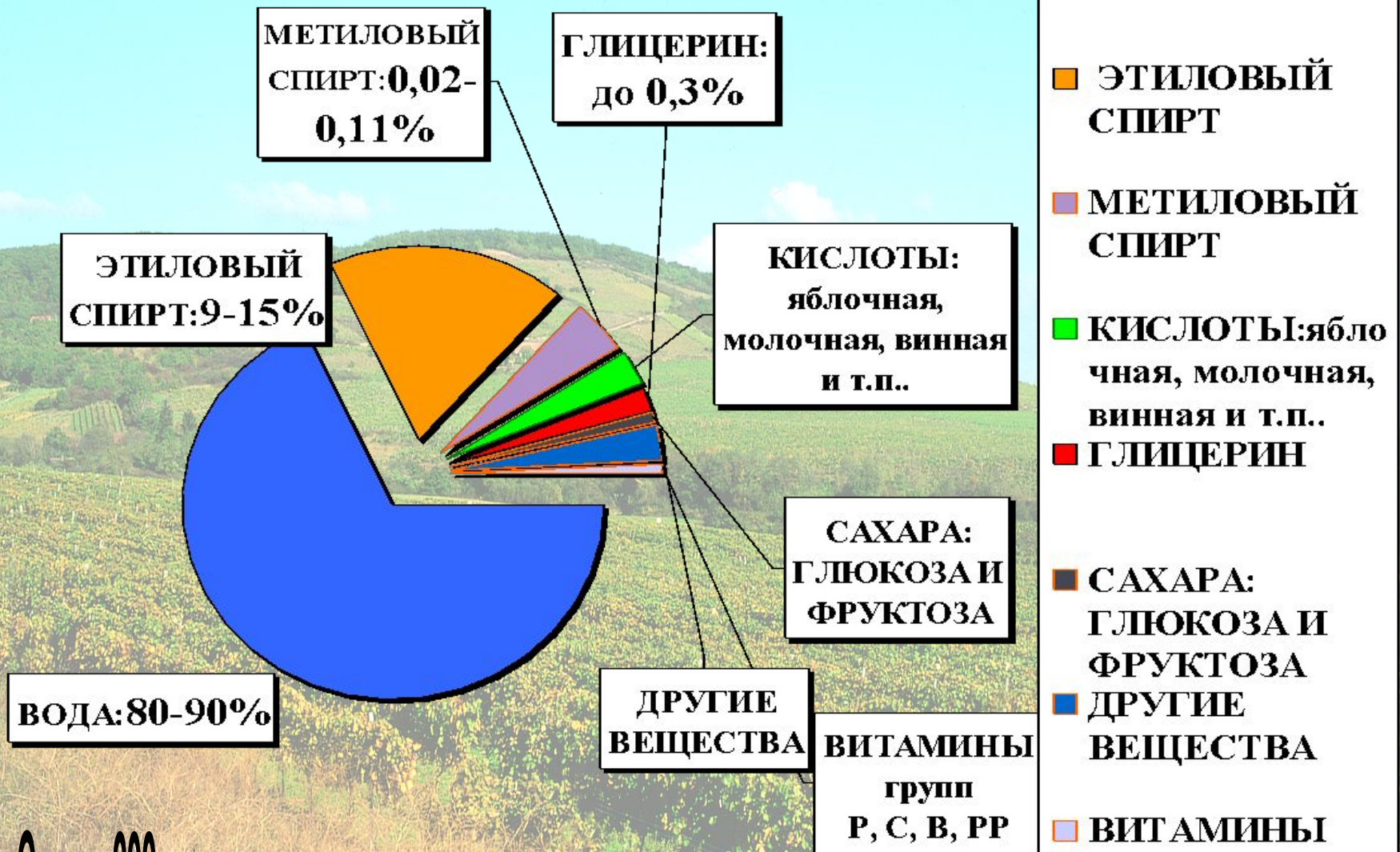
Прямое выжимание.

Отжатый красный виноград обычно дает слабую окраску сока. Сусло, полученное таким образом, имеет слабый цвет и затем подвергается такому же типу брожения, как и белое вино. Такое вино называется «серым».

Способ «кровопускания».

Для придания вину более яркого розового оттенка применяют короткое настаивание, в процессе которого может начаться ферментация. Когда достигается удовлетворительный оттенок, производят слив бродящей массы. С полученным суслом в дальнейшем проводят те же стадии, что и для получения белого вина.

СОСТАВ ВИНА



Свыше 600 компонентов органического и неорганического происхождения

НАУКИ О ВИНЕ

Энология - это наука, изучающая технологический процесс превращения винограда в определенный пищевой и вкусовой напиток, называемый вином.

Ампелография (от греч. ampelos - виноград и grapho - пишу) - наука о видах и сортах винограда, о закономерностях изменчивости их свойств под влиянием среды и направленного воздействия человека.

Виноградарство - отрасль сельского хозяйства, возделывание винограда; наука о биологических особенностях винограда и способах его возделывания.



КЛАССИФИКАЦИЯ ВИН ПО РАЗНЫМ ПРИЗНАКАМ

ТИПЫ ВИН

ПО ЦВЕТУ

БЕЛЫЕ

РОЗОВЫЕ

КРАСНЫЕ

КЛАССИФИКАЦИЯ ВИН ПО РАЗНЫМ ПРИЗНАКАМ

ТИПЫ ВИН

ПО СОСТАВУ

ОДНОСОРТОВЫЕ

КУПАЖИРОВАННЫЕ

КЛАССИФИКАЦИЯ ВИН ПО РАЗНЫМ ПРИЗНАКАМ

ТИПЫ ВИН

ПО СТИЛЮ

ТИХИЕ

ИГРИСТЫЕ

КРЕПЛЕННЫЕ

КЛАССИФИКАЦИЯ ВИН ПО РАЗНЫМ ПРИЗНАКАМ

ТИПЫ ВИН


**СОДЕРЖАНИЕ
САХАРА**

СУХИЕ
Сахар до 4
г/дм³

ПОЛУСУХИЕ
Сахар 4-12
г/дм³

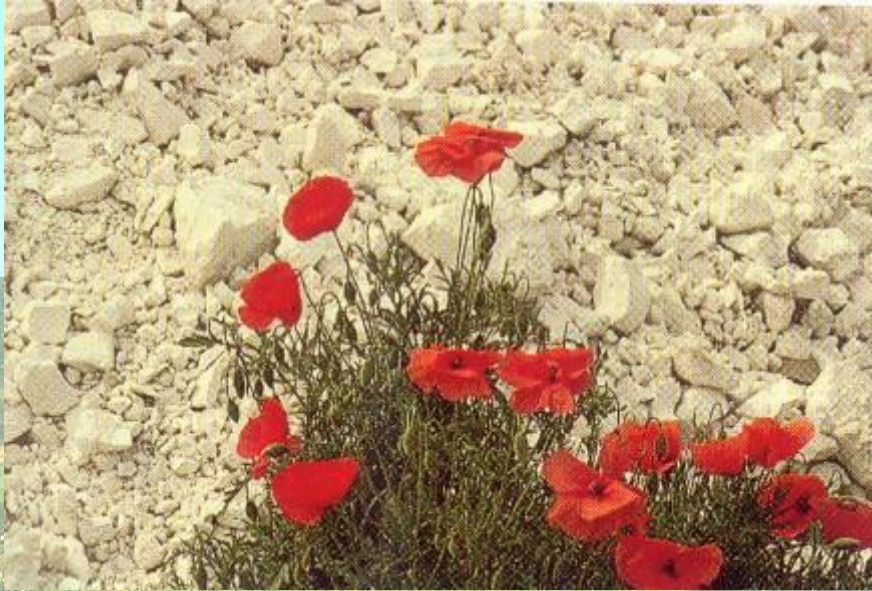
ПОЛУСЛАДКИЕ
Сахар 12-45
г/дм³

СЛАДКИЕ
Сахар > 45 г/дм³



**КАКИЕ ФАКТОРЫ ВЛИЯЮТ НА ВКУС
ВИНА?**

ПОЧВЫ



Сланец



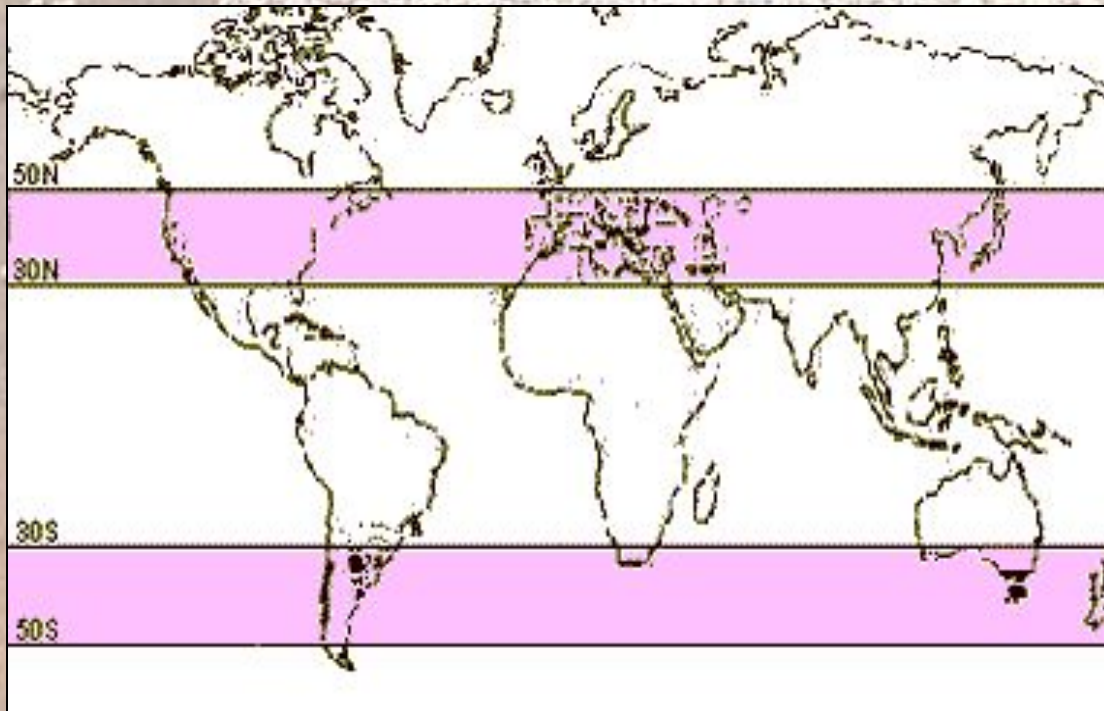
Мел

ВИННАЯ ГЕОГРАФИЯ

Виноградарством занимаются в **65 странах мира (!)**, вина создаются **на всех континентах (!)**, за исключением Антарктиды – по вполне понятным причинам.

Однако многие из прекрасных творений виноделов мало известны за пределами стран, их производящих.

Зоны, где возможно виноделие: казалось бы, всего две узких полоски между **30 и 50** градусами северной и южной широт, но как много удивительных открытий скрыто в этих полосках!



На самом деле зоны виноделия несколько шире и в Южном полушарии начинаются с 20-го градуса (Перу, Бразилия), а в Северном простираются иногда до 55-го градуса (Канада, Великобритания).

ТЕРРУАР

В узком понимании термин «ТЕРРУАР» обозначает «почва». В широком смысле *терруар* обозначает совокупность собственно почвы, подпочвы, их физические свойства, соотнесенность с климатом региона и конкретно микроклиматом данной местности, количества солнечных дней и т.д. В целом – все то, что определяет уникальность выращиваемого здесь винограда.



УРОЖАЙНОСТЬ



УРОЖАЙНОСТЬ



УРОЖАЙНОСТЬ



ВОЗРАСТ ЛОЗЫ

Виноград с молодой лозы не идет на **ИЗГОТОВЛЕНИЕ** качественных вин – он продается кооперативам для изготовления виноматериалов или столовых вин.

ОЧЕНЬ СТАРУЮ ЛОЗУ НЕОБХОДИМО ЗАМЕНИТЬ



САМАЯ СТАРАЯ ЛОЗА



Самая старая в мире плодоносящая лоза растет в городе Марибор в Словении. Этой лозе 400 лет, она дает в год 40-50 кг винограда, из которого можно изготовить около 100 бутылок вина.

Удобрение почвы



ФАКТОРЫ, ВЛИЯЮЩИЕ НА ВКУС ВИНА:

ТЕРРУАР

ВИНОГРАДАРСТВО

ТЕХНОЛОГИЯ ИЗГОТОВЛЕНИЯ

ИСКУССТВО ВИНОДЕЛА





ПРАВИЛА ПОДАЧИ ВИН

1. ТЕМПЕРАТУРА ПОДАЧИ ВИНА

Каждый стиль и тип вина имеет свою оптимальную температуру потребления, при которой лучше всего раскрывается его букет и вкусовые характеристики.

Игристые вина (шампанское), натуральные сладкие вина охлаждаются сильно – до $t + 6-8^{\circ}\text{C}$.

Белые и розовые сухие вина – охлаждаются до $t + 8-12^{\circ}\text{C}$ (чтобы успокоить кислотность).

Молодые красные вина – подаются слегка прохладными: $t + 12-14^{\circ}\text{C}$

Выдержанные красные вина, крепленые вина – комнатная температура: $t + 16-18^{\circ}\text{C}$

Так как вино в бокале быстро нагревается, лучше его подавать на 1-2 градуса переохлажденным. Бутылки с белым вином и шампанским следует подавать в ведерках со льдом.



2. ОТКРЫВАНИЕ БУТЫЛКИ

**Старайтесь, чтобы этикетка бутылки смотрела на гостей.
Не забудьте понюхать пробку!
Несмотря на многочисленные химические обработки,
в пробке могут остаться бактерии:
едва пробка вступит в контакт с вином, они провоцируют
химическую реакцию, которая может испортить вино.
Так у вина появляется неприятный «корковый» запах.
Именно для того, чтобы уловить его и определить,
не испорчено ли вино в бутылке,
сомелье и официанты нюхают пробку.**

2. ОТКРЫВАНИЕ БУТЫЛКИ

Некачественная пробка выдает себя деформацией или наличием винных потеков в структуре (вином должно быть окрашено только доньшко пробки). Кристаллики на конце пробки, который соприкасался с вином, свидетельствуют о содержании в вине безвредных солей винной кислоты.



Заплесневелая с обоих концов пробка указывает на испорченное вино.

3. ВИНО В БОКАЛЕ

**Вино никогда не наливается до краев,
и дело здесь не в экономии,
а в пространстве необходимом вину для проявления
всего богатства и интенсивности вкуса.
Легкие красные вина наливают чуть больше половины
бокала;
Выдержанные красные: 1/3 бокала;
Белые: 3/4 бокала;
Шампанским бокалы наполняют до верха,
оставляя около 1 см свободного места.**

ФОРМА БОКАЛА

Красные вина - большие бокалы (чтобы дать свободно «дышать» как молодым, так и более зрелым винам, раскрывая различные слои букета и демонстрируя полный спектр составляющих его ароматов).

Белые вина – бокалы среднего размера (необходимо подчеркнуть минеральные компоненты и кислотность вина, усиливая таким образом богатство вкуса).

Крепленые и десертные вина – небольшие бокалы, которые подчеркивают их фруктовый характер, а не алкоголь.

Шампанское – узкий вытянутый бокал на длинной ножке (чтобы дать ощутить аромат вина и увидеть «игру в бокале», и при этом не нагреть вино в бокале).

Коньяк – специальный бокал с широким дном, чтобы греть напиток ладонью.



ФОРМА БОКАЛА





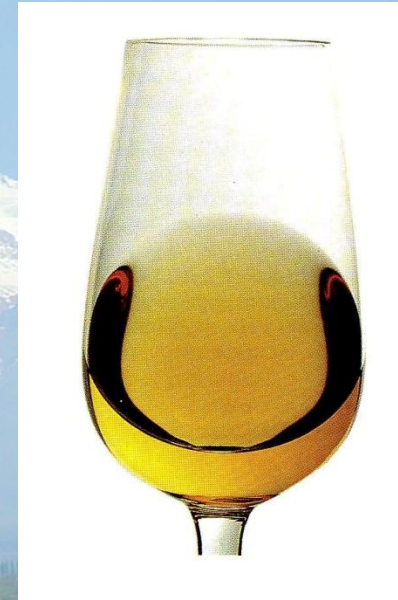
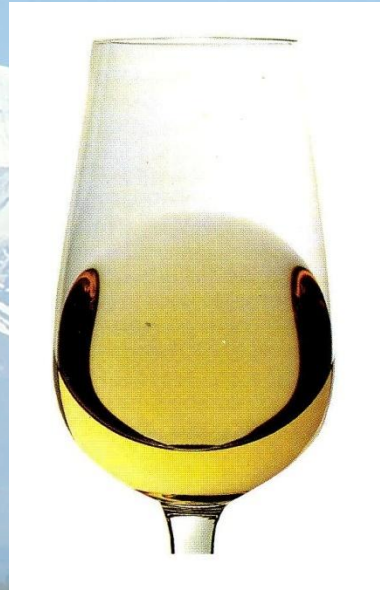
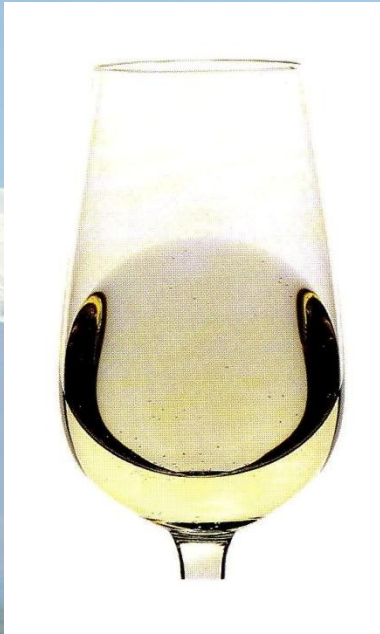
ДЕГУСТАЦИЯ ВИН

1. ЦВЕТ ВИНА

Лучше всего определять при дневном освещении, на белом фоне.

В первую очередь оцениваются визуальные аспекты: оттенок цвета, интенсивность цвета и общий внешний вид вина. Дополнительные характеристики – ножки, размер язычка, при более серьезной подготовке на основе дегустационных матриц.

1. ЦВЕТ ВИНА



Градация изменения цвета белого вина – от нейтрального до янтарного

1. ЦВЕТ ВИНА



Градация изменения цвета красного вина – от рубинового до красного дерева

2. АРОМАТ(БУКЕТ) ВИНА

Сначала держат бокал на расстоянии, приближая и удаляя его от себя.

Поднося к носу, обычно сразу же улавливают аромат.

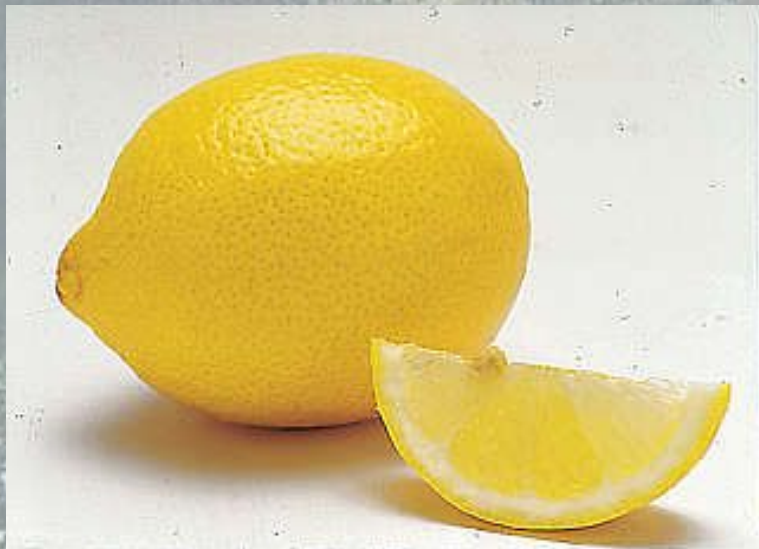
Затем, после осторожного взбалтывания, возвращают бокал.

При этом выделяется аромат более сильный, чем прежде.

Для простых вин мы говорим об аромате вина, для более сложных о многообразии ароматов, которые и формируют букет.



АРОМАТЫ БЕЛЫХ ВИН



АРОМАТЫ БЕЛЫХ ВИН



АРОМАТЫ БЕЛЫХ ВИН



АРОМАТЫ КРАСНЫХ ВИН

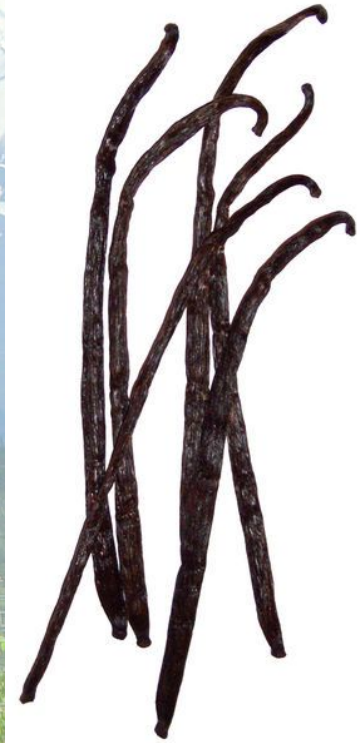


АРОМАТЫ КРАСНЫХ ВИН



2007.11.5

АРОМАТЫ КРАСНЫХ ВИН



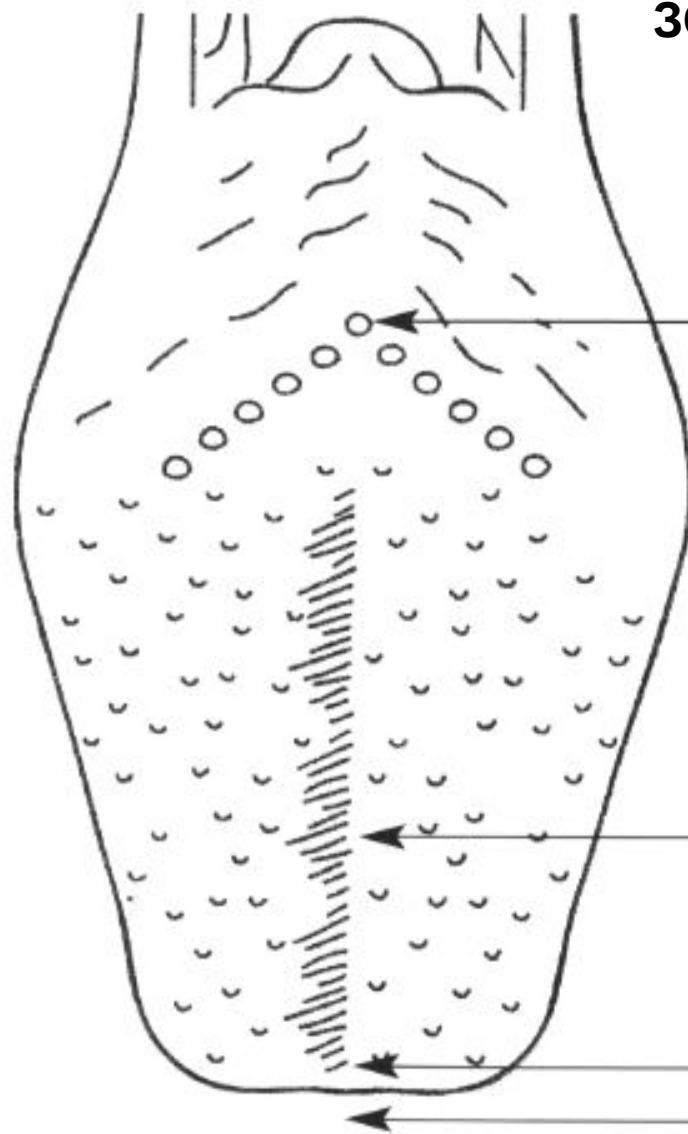
3. ВКУС ВИНА

Вкус или ароматы, которые задерживаются (на небе) во рту после того как вино попробовали, подержали в полости рта и проглотили. Считается, что чем дольше послевкусие, тем ценнее вино.

4. ПОСЛЕВКУСИЕ

ВПЕЧАТЛЕНИЕ ОТ ВИНА

ЗОНЫ ВКУСОВЫХ ОЩУЩЕНИЙ



ГОРЬКОЕ

КИСЛОЕ
(КИСЛОТНОСТЬ)

СОЛЕННОЕ

СЛАДКОЕ

ТАНИНЫ ОЩУЩАЮТСЯ НА
ДЕСНАХ

ТЕЛЬНОСТЬ

Осязательное ощущение «плотности» напитка во рту. Оно зависит от содержания алкоголя, концентрации экстрактивных веществ и глицерина.

Вина с малой долей таких компонентов называют *бестельными*;

и далее по степени возрастания их содержания: *легкие и тонкие, полные и экстрактивные, маслянистые, густые, тяжелые.*

Термины «округлое», «мягкое», «бархатистое», «маслянистое» характеризуют вина с оптимальной полнотой.

КИСЛОТНОСТЬ

Существенный оттенок вкуса вина, придающий вину свежесть, бодрость, жизнеспособность и остроту; обусловленный наличием в вине винной, яблочной, молочной, лимонной и других стабильных и летучих кислот.

Кислотность в вине бывает:

НИЗКАЯ

СРЕДНЯЯ

ВЫСОКАЯ



ТАНИННОСТЬ/ТЕРПКОСТЬ

КРАСНЫЕ ВИНА

Танины (от франц. tannin, дубильные вещества)

— это фенольные соединения без запаха, обладающее горьковатым вкусом, вяжущим язык.

Под названием «танины» объединяют вещества часто различного состава, но имеющие общие свойства, из которых наиболее важным является терпкий вкус.

В винограде танины содержатся в кожице, а также в семенах и гребнях
ТАНИНЫ БЫВАЮТ:

НИЗКИЕ

СРЕДНИЕ

ВЫСОКИЕ



УРОВЕНЬ САХАРА

Важный элемент сложения вина, определяющий его вкус и баланс, а иногда и потенциал выдержки.

Самый сильный сладкий вкус придает фруктоза, чуть менее яркий - сахароза и глюкоза.

Ощущение сладости может возникнуть и благодаря присутствию сильных ароматов цветов и зрелых фруктов, даже при отсутствии в вине остаточного сахара и глицерина.

Сладкий вкус в балансе вина уравнивает кислотность.

Различают следующие оттенки сладости:

легкая, гармоничная, благородная, медовая, слащавая, приторная, резкая.

По содержанию сахара вино бывает:

СУХОЕ

ПОЛУСУХОЕ

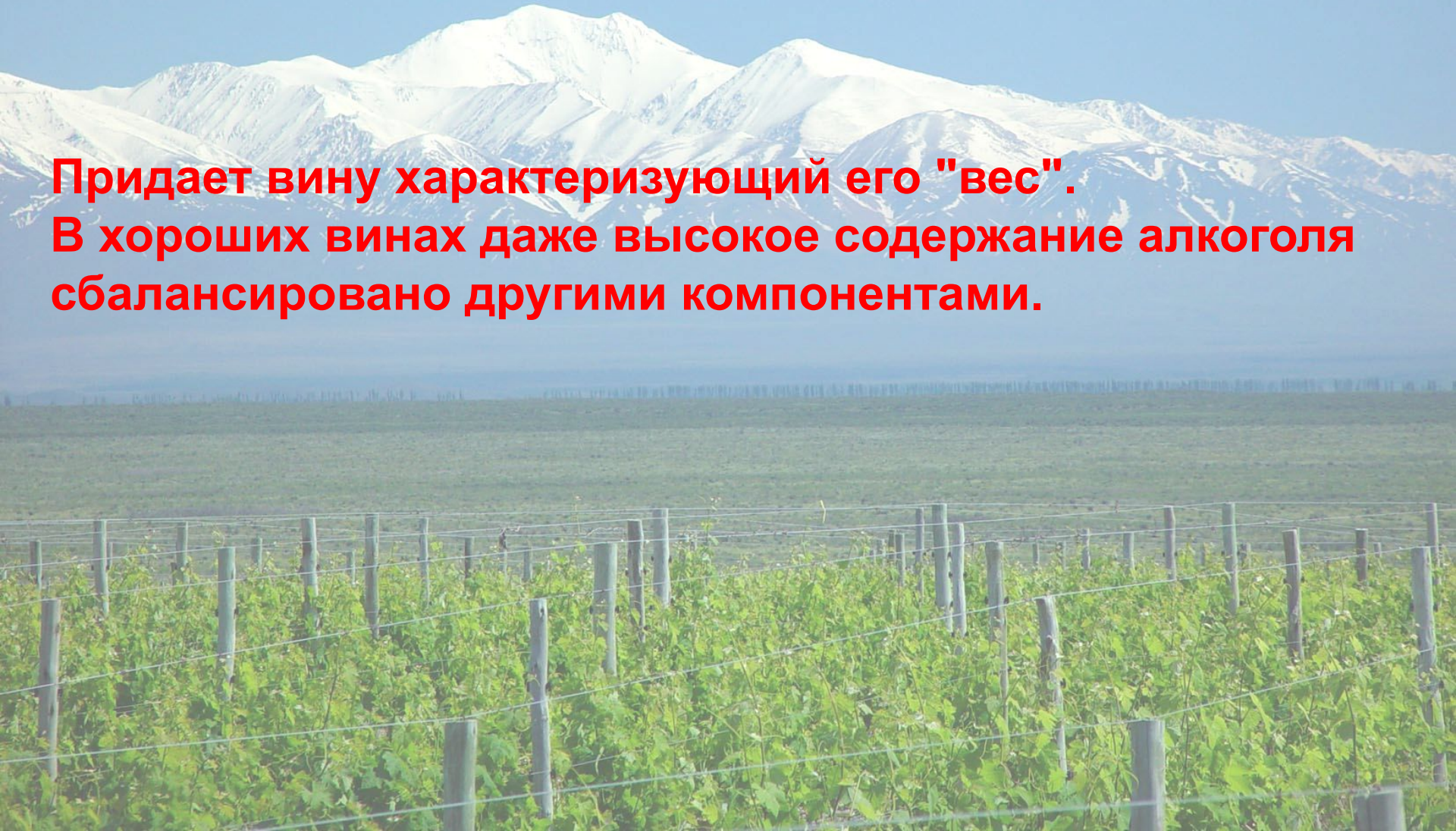
ПОЛУСЛАДКОЕ

СЛАДКОЕ



СПИРИТУОЗНОСТЬ (АЛКОГОЛЬ В ВИНЕ)

**Придает вину характеризующий его "вес".
В хороших винах даже высокое содержание алкоголя
сбалансировано другими компонентами.**



ГАРМОНИЯ ВИНА

Тельность, Кислотность, Танинность, Сахар, Алкоголь – сбалансированные по этим показателям и питкие вина называют гармоничными.

Если какие-либо ароматы/вкусы явно преобладают, то такие вина называют НЕ СБАЛАНСИРОВАННЫМИ

Если в вине избыток кислоты - оно называется кислым, а если ее нехватка - плоским.

Вино с малым содержанием спирта называют слабым или слабоалкогольным, а с избытком спирта - излишне крепким.

ВНИМАНИЕ!

Для описания белых вин

НИКОГДА

НЕ ИСПОЛЬЗУЕТСЯ

*понятие **танинность.***