

Создание простых механизмов с помощью конструктора LegoWeDo

Учитель информатики и ИКТ
МАОУ СОШ № 56
Шенгель Мария Яковлевна

Этапы создания механизма

Посмотри

Изучи

Сконструируй

Запусти

1 этап. Посмотри

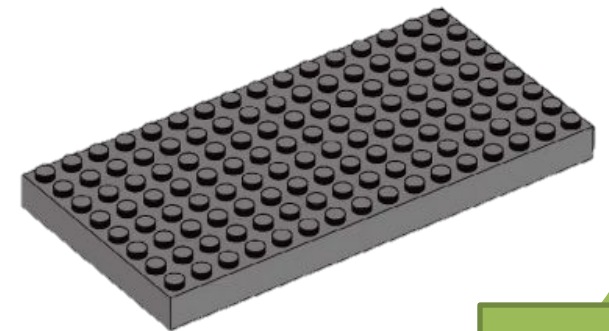
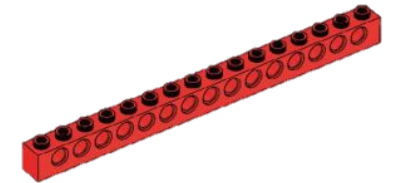
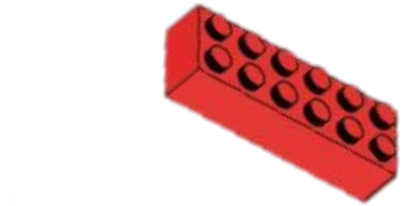
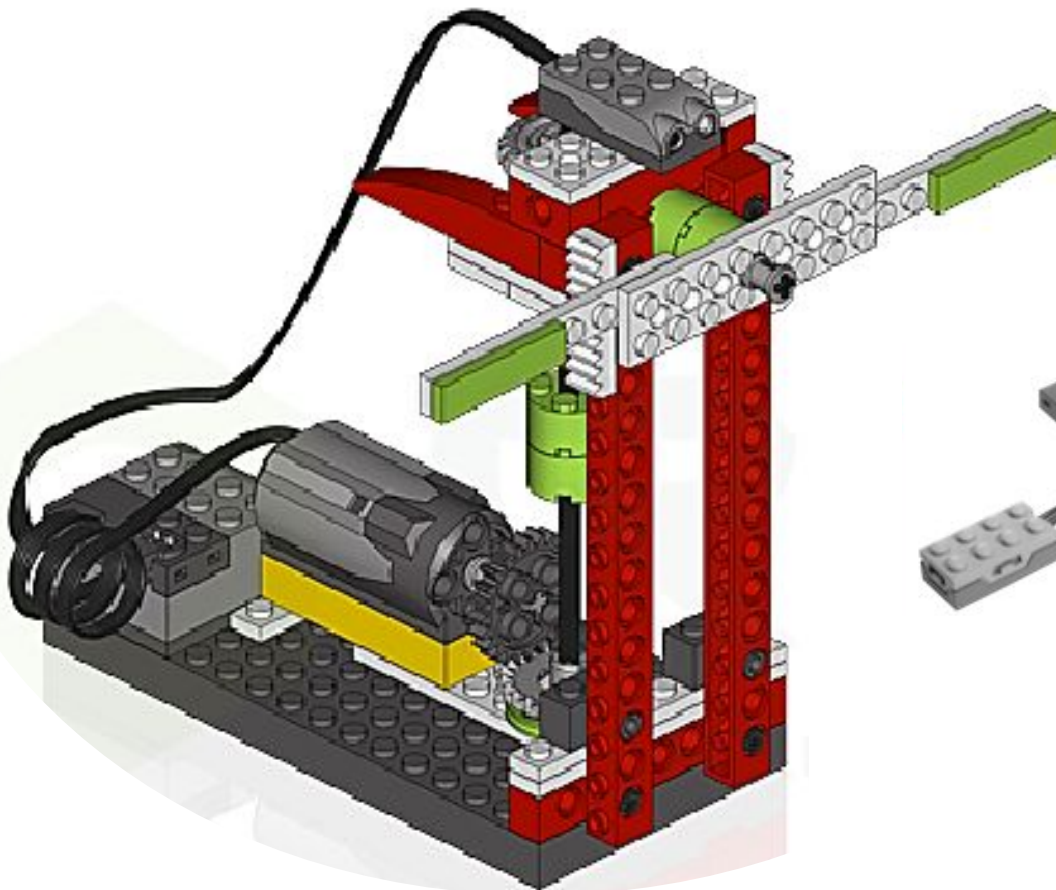


2 этап. Изучи

Какие *особенности* ветрогенератора необходимо учесть при построении его модели?



3 этап. Сконструируй



4 этап. Запусти

Задание 1. Напиши программу запуска ветрогенератора

Задание 2. Доработай созданную программу. Программа должна осуществлять подсчет количества оборотов лопастей с помощью датчика движения

Запусти

Задание 3. Доработай и модернизируй созданную программу. Добавь звук работающего ветрогенератора, фон.

Задание 4. Создай систему управления ветрогенератором с помощью датчика наклона.

Запусти

Задание 5.