

9 дәріс

Басқару релелері, санды технологиялар және логикалық элементтер

1. Басқару релелері

Реле — кіріс әсеріне байланысты электр тізбегін қосуға немесе ажыратуға арналған электр немесе электронды құрылғы.

Реле негізгі үш бөліктен тұрады: қабылдаушы, салыстырушы және атқарушы.

Қабылдаушы элемент қадағаланатын шаманы қабылдап басқа физикалық шамаға өзгертеді.

Салыстырушы элемент бұл шама берілген мәнінен асқанда атқарушы элементті қосады.

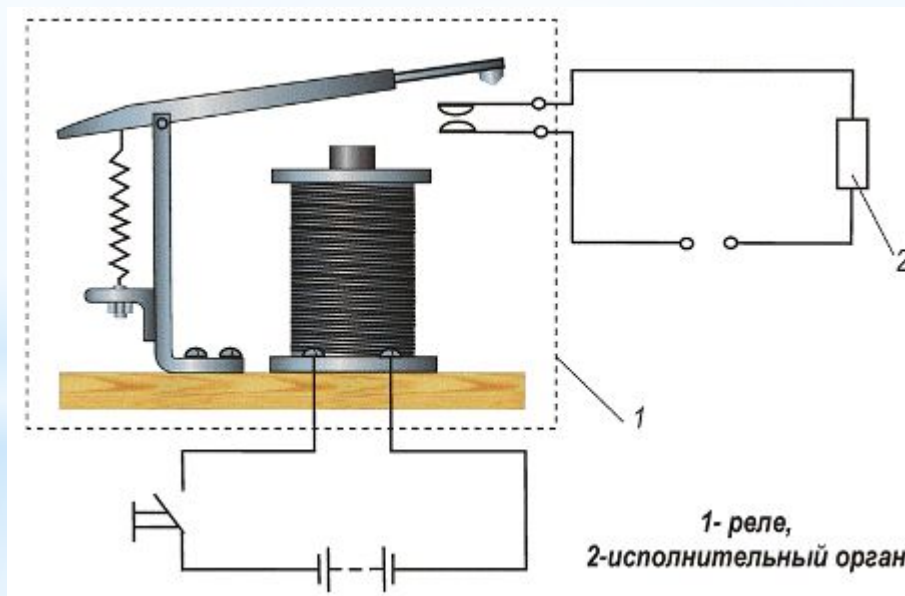
Атқарушы элемент басқарылатын тізбекті қосады.

Атқарушы элементтің құрылымына байланысты релелер контакты және контаксыз екі топқа бөлінеді.

Контакты реле басқарылатын тізбекті электр контактарымен қосып ажыратады.

Контактыз реле басқарылатын тізбекті шығыс параметрінің өзгеруі арқылы қосып ажыратады.

Электромагнитты реле.



Тиристор



2. Санды технологиялар және логикалық элементтер

Санды технологияларда сигналдар аналогты түрде емес санды (дискретті) түрде беріледі..

Бұл сигналдың мәндері: 0, 1, NULL. Буль алгебрасында бұлар «Өтірік», «Шындық» және «Нәтиженің жоқтығы».

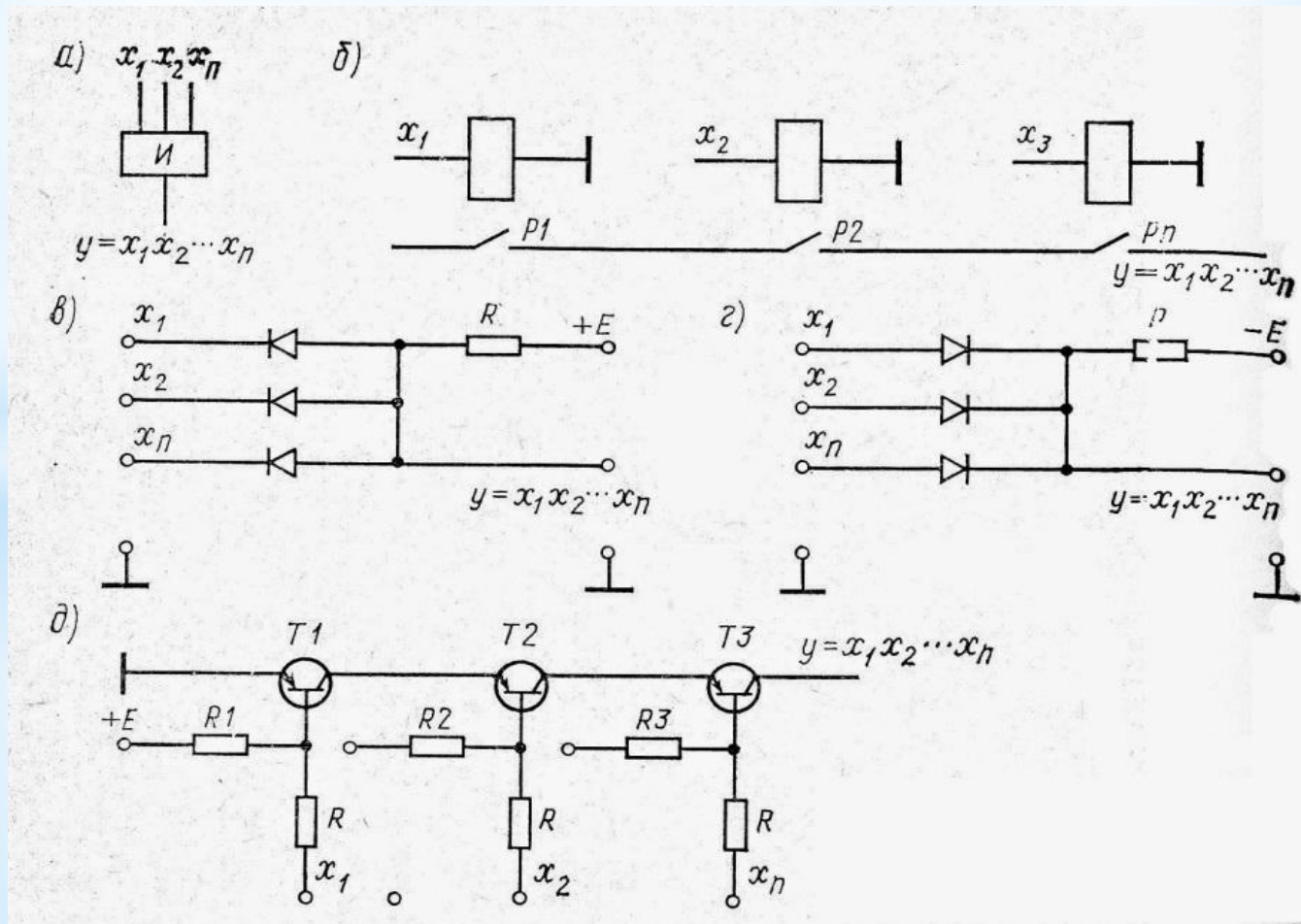
Санды схемалар AND, OR, NOT элементтерінен тұрады және өзара счетчикармен және триггерлермен байланысады.

Логикалық схемалар кез келген екі тұрақты қалыпта болатын элементтерден тұрады: : электромагнитті реле, электронды лампа, диод, транзистор, магнитті элементтер т.б.

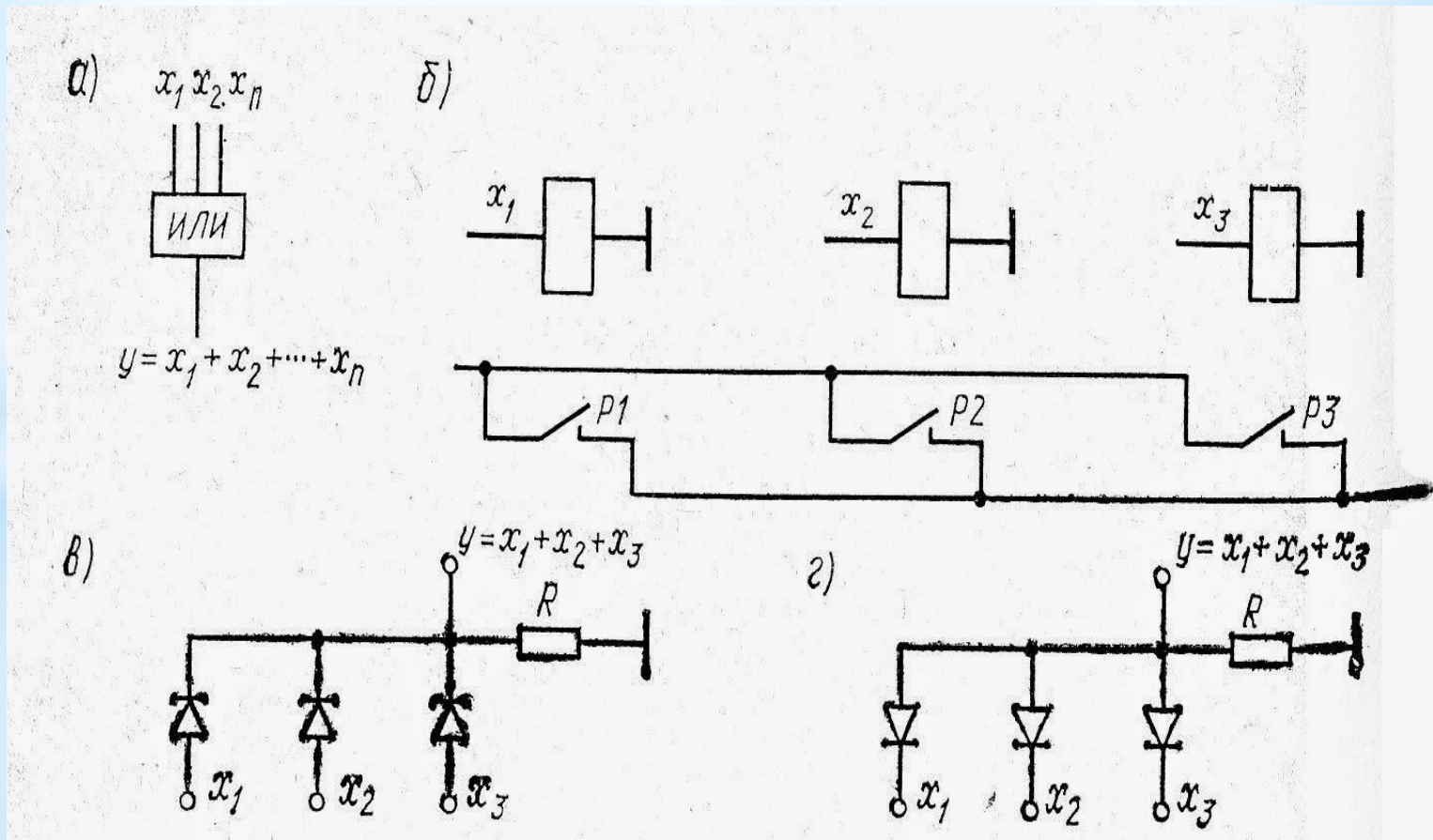
Сондықтан релелі, диодты, транзисторлы, магнитті логикалық схемалар кең тараған.

«AND» схемасы 1*1 = 1 көбейту

$$0*0=0; 0*1 = 0; 1*0 = 0;$$

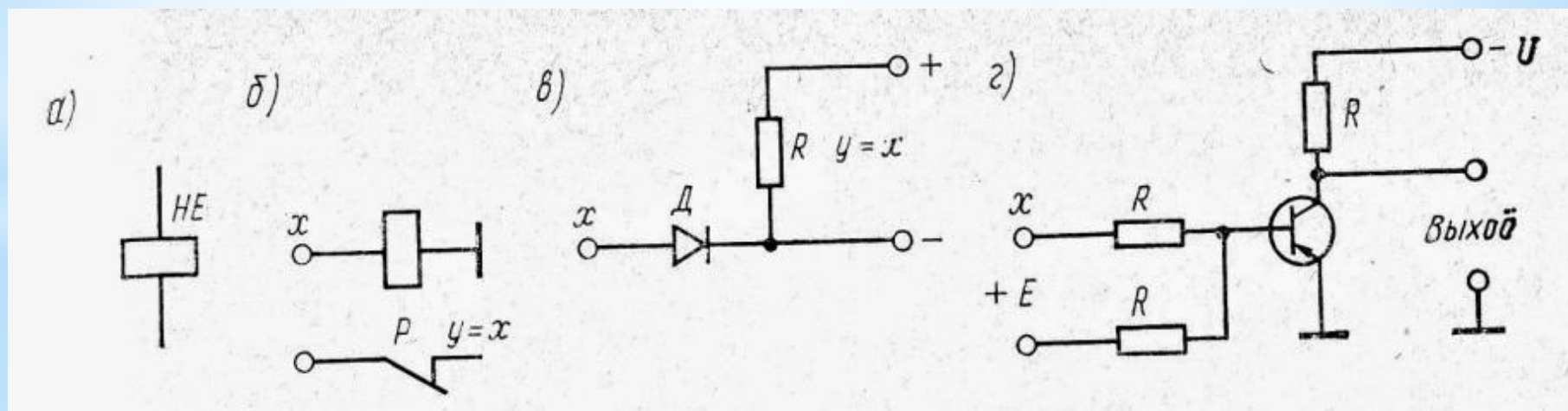


«OR» элементі $0+1 = 1$; $1+0 = 1$; $1 + 1 = 1$ қосу
 $0+0 = 0$;

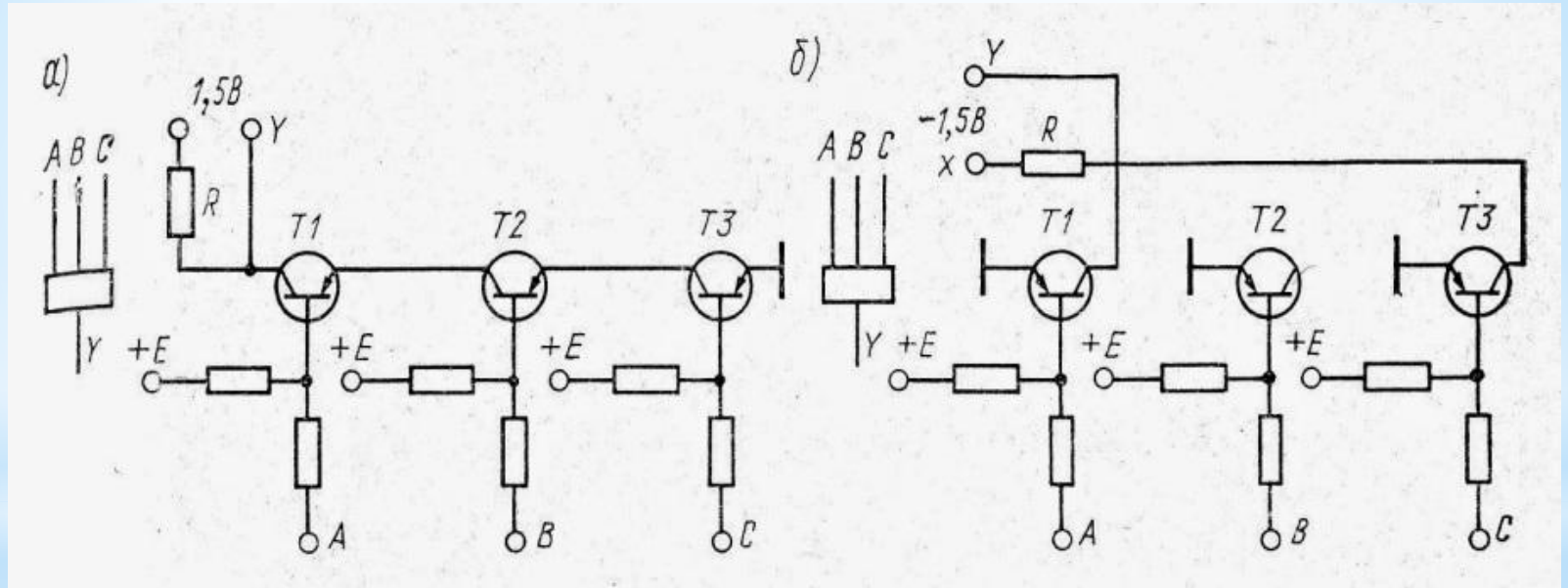


«NOT» схемасы кіріс сигналын инверторлайды:

кіріс = 0 шығыс = 1 немесе кіріс = 1 шығыс = 0



Логика схемаларының комбинациялары



а) «AND — NOT». Барлық кірісте 1 болғанда R арқылы ток жүреді. Бір транзистор болса «NOT» болады.

Б) «OR—NOT». Барлық кірісте 0 болғанда R арқылы ток жүрмейді.