

Центробежная сепарация (концентрация). Виды аппаратов

Выполнила: Маевская Надежда,
5 курс, группа ПРГ-2

Содержание

- Центробежная сепарация
- Центробежные аппараты и их принцип работы

Центробежная сепарация

- **Центробежная сепарация** - процесс разделения неоднородных фаз в центрифугах и гидроциклонах, в основе которых лежит действие центробежных сил.

Центробежные аппараты

- Центробежные аппараты - промышленное оборудование, предназначенное для разделения потока, использующее центробежный способ разделения.



Центробежные аппараты

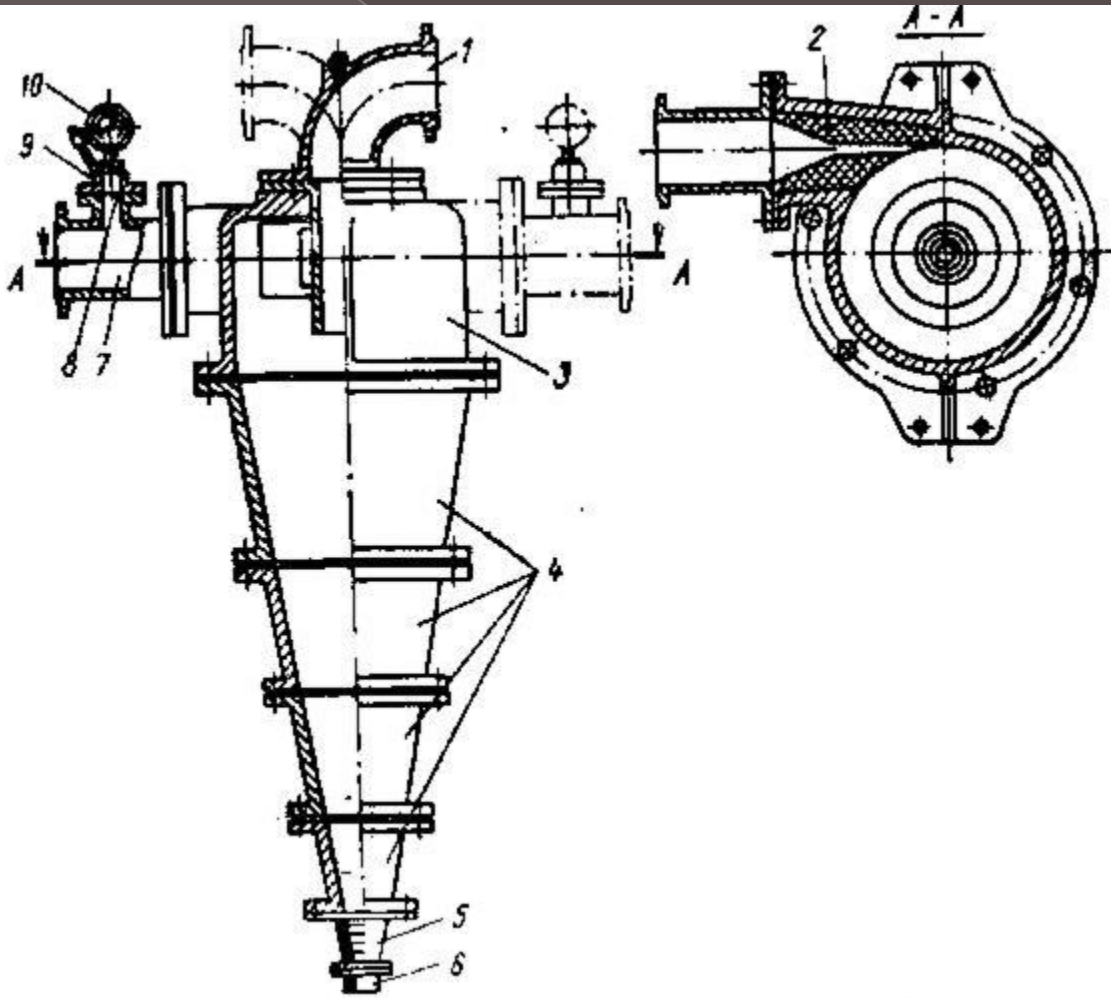


Гидроциклоны [1]



Центрифуги [2]

Гидроциклон

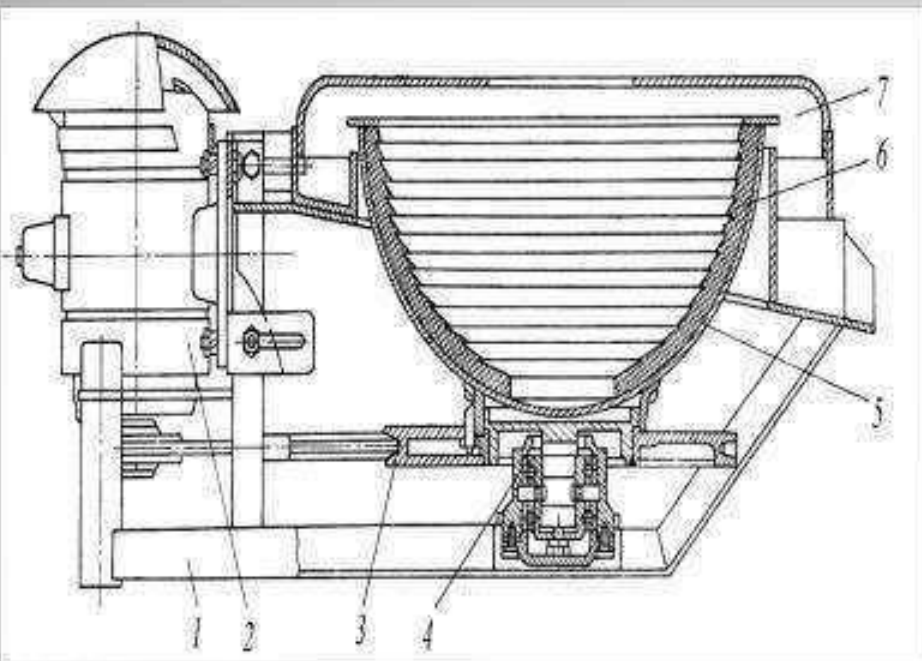


- 1 – сливной патрубков;
- 2 – сменные вкладыши;
- 3 – цилиндрическая часть;
- 4 – конусы;
- 5 – конус из колец;
- 6 – песковая насадка;
- 7 – питающий патрубков;
- 8 – резиновая диафрагма;
- 9 – разделительная диафрагма;
- 10 – манометр[3]

Центробежные концентраторы различаются по способу разрыхления центрифугируемого материала:

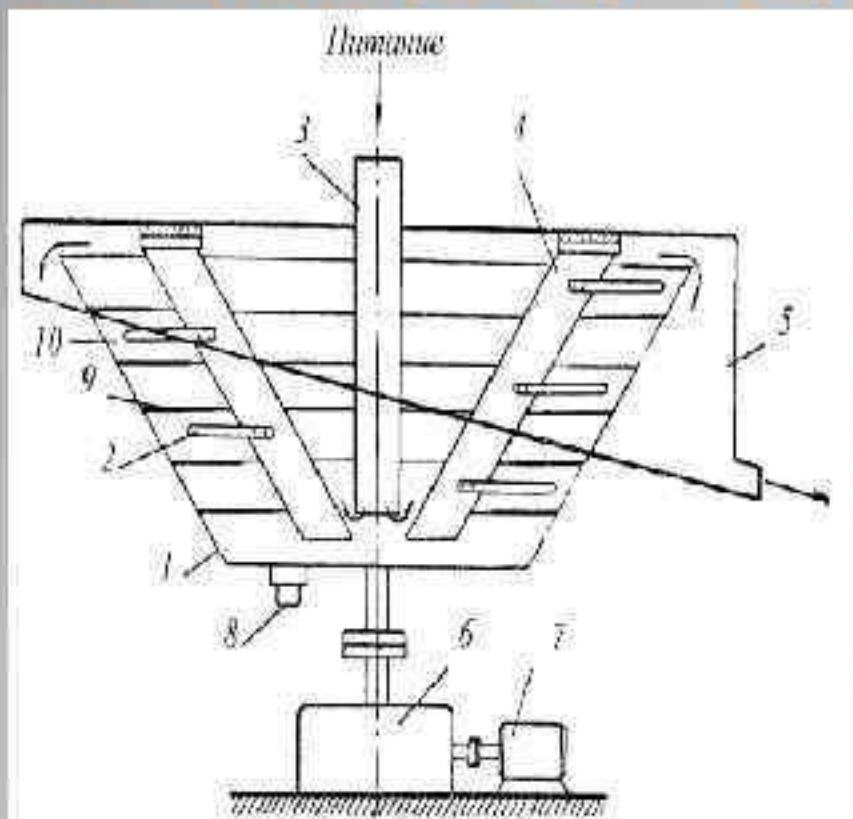
- без разрыхления постели (центрифуги);
- с механическим разрыхлением постели (типа «Орокон»);
- с гидродинамическим разрыхлением постели («Кнельсон», «Фэлкон», «Итомак» и др.);
- с вибрационным разрыхлением постели (типа ЦБК, СЦВ и др.).

Концентратор - центрифуга



- 1 - рама
- 2 - электродвигатель
- 3 - шкив
- 4 - подшипник;
- 5 - чаша
- 6 - футеровка
- 7 - крышка

Концентратор «Орокон-М30»

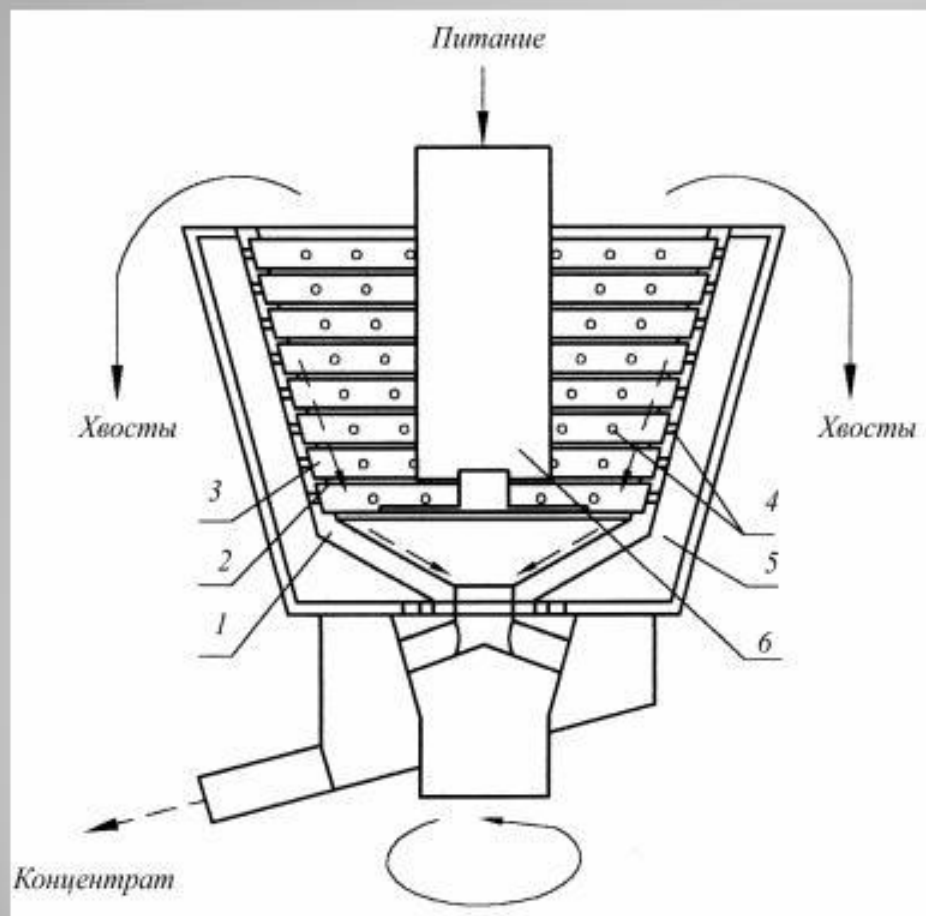


- 1 – конус-ротор
- 2 – рыхлители
- 3 – труба (питающая)
- 4 – консоли
- 5 – сливной желоб
- 6 – редуктор
- 7 – электродвигатель
- 8 – винтовая пробка
- 9 – кольцевые перегородки
- 10 – кольцевые карманы

Недостатки концентратора «Орокон»

- абразивный износ неподвижных пальцев;
- неоднородное разрыхление материала в кольцевых карманах;
- запрессовку материала в карманах за пределами действия пальцев и сравнительно низкое извлечение мелких классов.

Концентратор Нельсона



- **1 - ротор**
- **2 - кольцевые перегородки**
- **3 - кольцевые карманы**
- **4 - отверстия**
- **5 - емкость для промывной воды**
- **6 - питающая труба**

Концентратор «Фэлкон»



Центробежно-барботажный концентратор



Библиография

- 1. <http://irairedmet.ru/images.1c-bitrix-cdn.ru/upload/medialibrary/6ec/6eca59252cdb3a587f1b8d892fc8450e.JPG?1481610457251503>
- 2. https://images1.popmeh.ru/upload/img_cache/8bb/8bb90d6a6028aca56d31785566ca9077_fitted_800x3000.jpg
- 3. https://yandex.ru/images/search?pos=4&img_url=https%3A%2F%2Fcf.ppt-online.org%2Ffiles%2Fslide%2Fs%2FS8arWlfmKcnCiPxyuVMHJ4T1DfOAFBb6Edy0ReGg2%2Fslide-34.jpg&text=гидроциклоны%20и%20центрифуги%20в%20геологии&rpt=simage
- 4. https://yandex.ru/images/search?pos=8&img_url=https%3A%2F%2Fpresentacii.ru%2Fdocuments_2%2F914aea0661f61a4b8f4a29423a111d6%2Fimg77.jpg&text=концентратор%20центрифуга%20геология&rpt=simage
- 5. https://yandex.ru/images/search?pos=2&img_url=https%3A%2F%2Fhomework.net.ua%2Fwp-content%2Fuploads%2Fximiya%2Fimage079.png&text=концентратор%20орокон&rpt=simage
- 6. https://yandex.ru/images/search?pos=1&img_url=http%3A%2F%2Fpresent5.com%2Fpresentation%2F3%2F67133321_109312273.pdf-img%2F67133321_109312273.pdf-80.jpg&text=концентратор%20орокон&rpt=simage
- 7. https://yandex.ru/images/search?pos=3&img_url=https%3A%2F%2Fzolotodb.ru%2Ffullsize%2Fgallery%2Farticles%2F2564.jpg&text=концентратор%20д%27kryf&rpt=simage
- 8. <http://www.prom-rus.com/img/albums/56472012-01-0214229694.jpg>