

ПЛАН ЛЕКЦИИ:

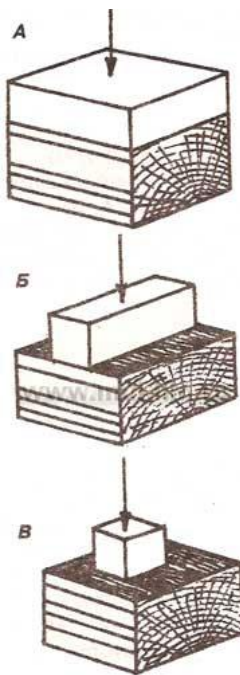
1. Смятие древесины
2. Скалывание древесины
3. Основные виды соединений и предъявляемые к ним требования
4. Контактные соединения
5. Лобовые врубки
6. Соединения на механических связях
 - 6.1. Шпонки
 - 6.2. Нагели
 - 6.3. Вклеенные стержни

ЗАДАНИЕ НА САМОСТОЯТЕЛЬНУЮ ПОДГОТОВКУ:

1. Основы закономерности длительной прочности древесины и пластмасс
2. Основные типы соединений пластмасс, особенности их расчета и области применения
3. Принципы прочности и вязкости в соединениях деревянных конструкций

1. СМЯТИЕ ДРЕВЕСИНЫ

Смятие древесины происходит от сжимающих сил, действующих перпендикулярно поверхности элемента. Смятие – это поверхностное сжатие, которое может быть общим и местным.



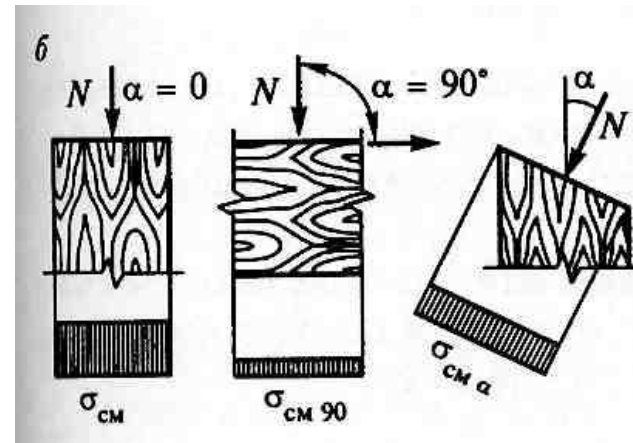
Общее

На части
длины

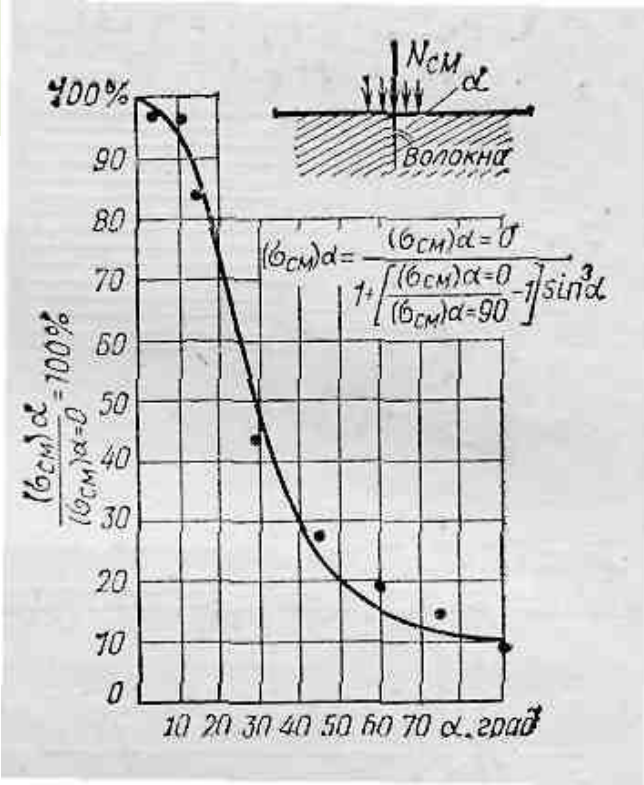
Местное

На части
длины и
ширины

Прочность и деформативности элементов при смятии зависит от угла смятия α - угла между направлением действия силы и волокнами древесины.



При смятии вдоль волокон ($\alpha=0^\circ$) стенки клеток работают в наиболее благоприятных условиях, деформации минимальные. При смятии поперек волокон ($\alpha=90^\circ$) клетки сплющиваются, деформации наибольшие.



При местном смятии поперек волокон соседние ненагруженные участки волокон оказывают поддерживающее действие.

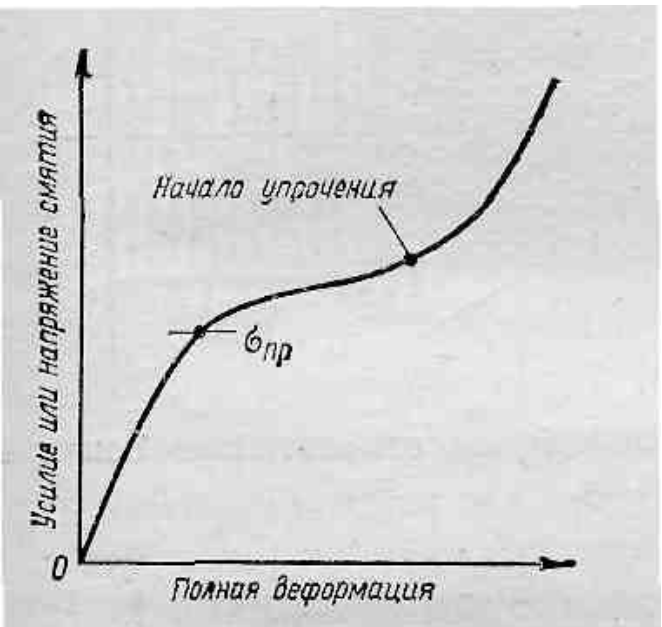
При общем смятии поперек волокон

$$R_{cm90} = 1,8 \text{ МПа,}$$

а при местном смятии больше

$$R_{cm90} = R_{c90} \cdot \left[1 + \frac{8}{l_{cm} + 1,2} \right]$$

Длина соседних ненагруженных участков должна быть больше длины нагруженного участка.



$$R_{cm\alpha} = \frac{R_c}{1 + \left(\frac{R_c}{R_{cm90}} - 1 \right) \cdot \sin^3 \alpha}$$

Расчетное сопротивление смятию - это не разрушающее напряжение, а напряжение, соответствующее предельной деформации.

Вид соединения	Предельная деформация соединения, мм
На лобовых врубках и торец в торец	1,5
В примыканиях поперек волокон	3

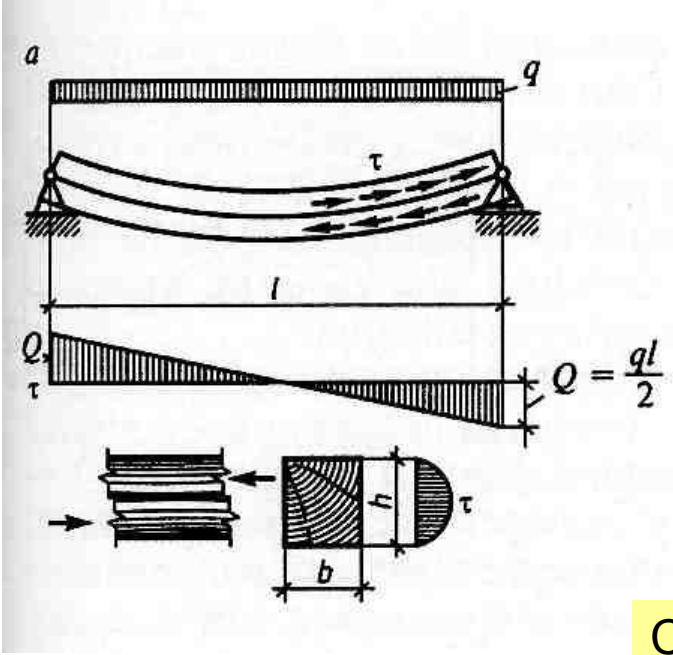
Проверка древесины на смятие

$$\frac{N}{F} \leq R_{сма}$$

Пороки древесины в большинстве случаев не снижают ее прочности при смятии и в расчетах не учитываются

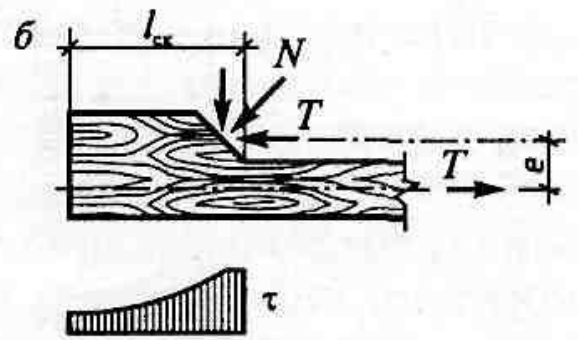
2. СКАЛЫВАНИЕ ДРЕВЕСИНЫ

Скалывание древесины происходит в продольных сечениях элементов, параллельных их осевым плоскостям (вдоль или поперек волокон). Сопротивление древесины скалываю мало из-за ее волокнистого строения. Пороки оказывают разное влияние на показатели прочности. Так, сучки, почти не имеют значения. Трещины же – наоборот, поэтому в зонах сдвига не допускаются.

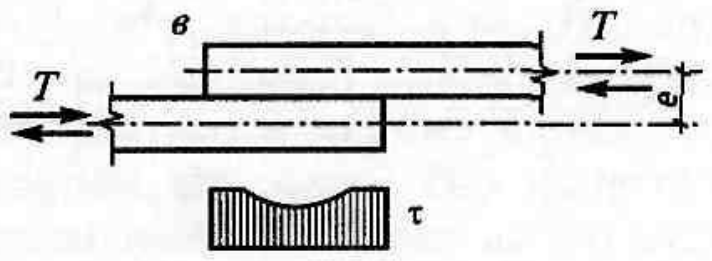


Прочность древесины при сдвиге. Внешние силы, вызывающие перемещение одной части детали по отношению к другой, называют сдвигом. Различают три случая сдвига: скалывание вдоль волокон, поперёк волокон и перерезание.

Скалывание древесины вдоль волокон при поперечном изгибе



Скалывание древесины вдоль волокон при односторонних сдвигающих силах.



Скалывание древесины вдоль волокон при двусторонних сдвигающих силах.

Прочность при скалывании вдоль волокон составляет 1/5 часть от прочности при сжатии вдоль волокон. У лиственных пород, имеющих широкие сердцевинные лучи (бук, дуб, граб), прочность на скалывание по тангенциальной плоскости на 10-30% выше, чем по радиальной.

Предел прочности при скалывании поперёк волокон примерно в два раза меньше предела прочности при скалывании вдоль волокон. Прочность древесины при перерезании поперёк волокон в четыре раза выше прочности при скалывании.

Прочность древесины на скалывание вдоль волокон невысокая— 6,5...14,5 МПа. Сопротивление перерезыванию древесины поперек волокон в 3...4 раза выше сопротивления скалыванию вдоль волокон, но чистый срез обычно не имеет места, так как одновременно происходит смятие и изгиб волокон.

Сдвигающие (скалывающие) силы T действуют в соединениях с эксцентриситетом e . В результате этого в площади скалывания длиной l возникает момент M , обуславливающие напряжения σ сжатия и растяжения поперек волокон древесины, которым она сопротивляется плохо.

Разрушение древесины при скалывании происходит хрупко, мгновенно, без нарастания деформаций. Это опасно. Поэтому качество древесины в таких зонах должно быть высоким.

Расчет древесины на скалывание

$$\tau = \frac{T}{F} \leq R_{ск}^{cp}$$

Расчетное (среднее по площадке скалывания)
сопротивление древесины скалыванию

$$R_{ск}^{cp} = \frac{R_{ск}}{1 + \beta \cdot \frac{l_{ск}}{e}}$$

$R_{ск} = 2,1$ МПа – расчетное максимальное сопротивление
древесины скалыванию.

$l_{ск}$ – длина площадки скалывания; e – эксцентриситет скалывающей силы; β – коэффициент, равный 0,25 – при одностороннем и 0,125 – при двустороннем приложении скалывающих усилий.

Анизотропия древесины в наибольшей отрицательной мере проявляется в узловых соединениях деревянных конструкций. Правильность конструирования узлов обеспечивает надежность ДК.

Соединения деревянных элементов по способу передачи усилий подразделяются:

- соединения, в которых усилия передаются непосредственным **упором контактных поверхностей**;
- соединения **на механических связях**;
- **соединения на клеях**.

Механическими называют рабочие **связи** различных видов из твердых пород древесины, стали, пластмасс, которые могут **вставляться, врезаться, ввинчиваться или запрессовываться в древесину** соединяемых элементов.

Это шпонки, нагели, болты, глухари, гвозди, шурупы, саморезы, шайбы шпоночного типа, нагельные и металлические зубчатые пластинки.

Передача усилий в соединения с механическими связями происходит от одного элемента к другому **через отдельные точки**.

Наибольшую опасность в узловых соединениях **растянутых элементов** представляют **сдвигающие и раскалывающие** напряжения, особенно в сочетании с процессом **усушки**.

Скалывание и разрыв вдоль и поперек волокон – хрупкий вид разрушения.

Природную хрупкость растянутой древесины компенсируют **вязкой податливостью** работы соединений растянутых элементов.

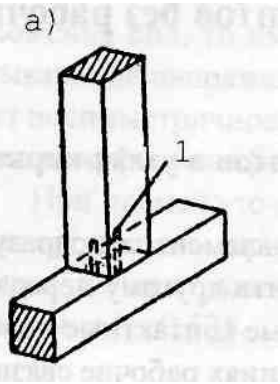
Наиболее вязкой работой характеризуется смятие.

Требование вязкости предъявляется ко всем видам соединений (кроме клеевых) с целью выравнивания напряжений в параллельно работающих элементах.

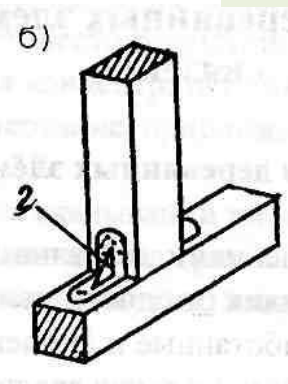
Для обеспечения вязкости соединений растянутых элементов руководствуются **принципом дробности**.

4. КОНТАКТНЫЕ СОЕДИНЕНИЯ

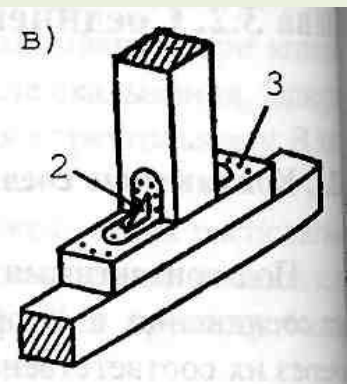
Смятие поперек волокон



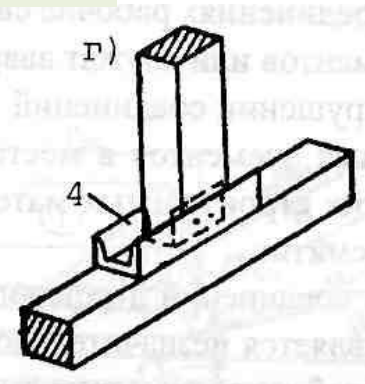
Фиксация стальными цилиндрическими нагелями (шкантами; 1)



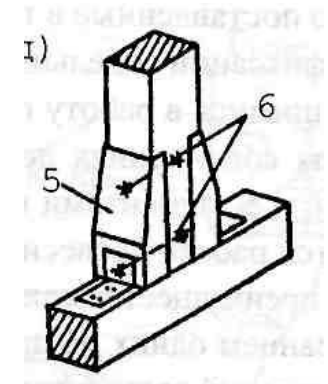
Фиксация с помощью уголков (2)



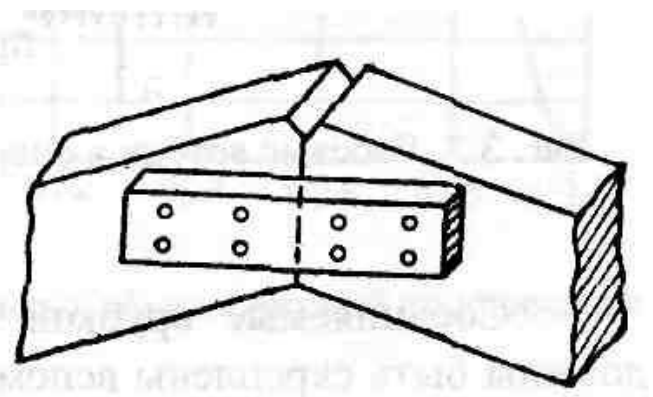
С прокладкой из древесины твердых пород (3)



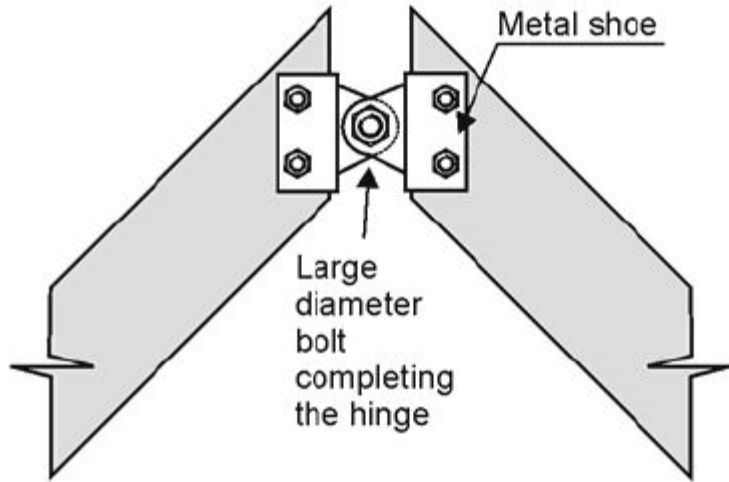
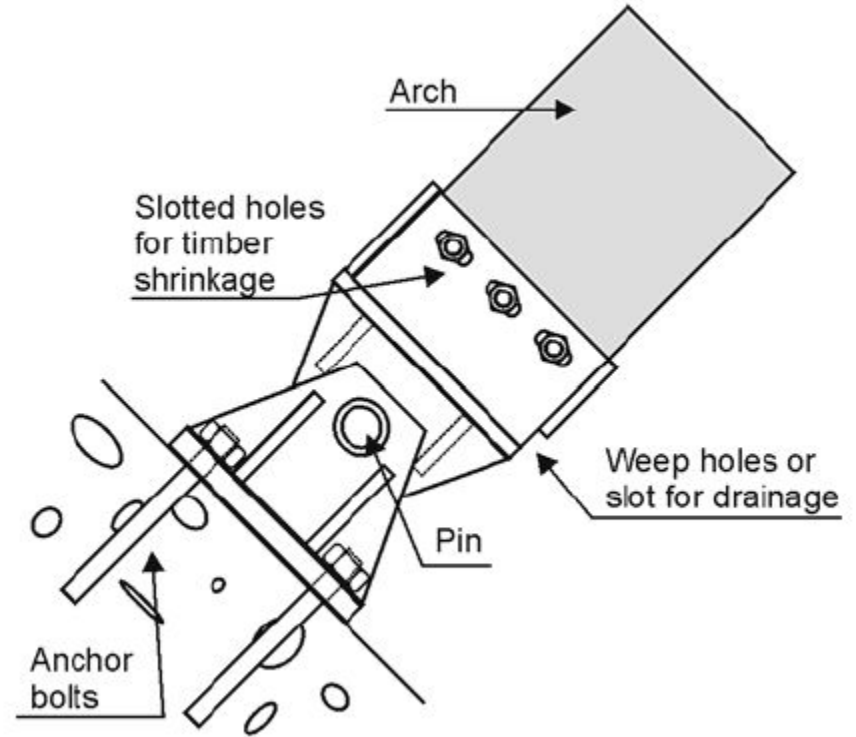
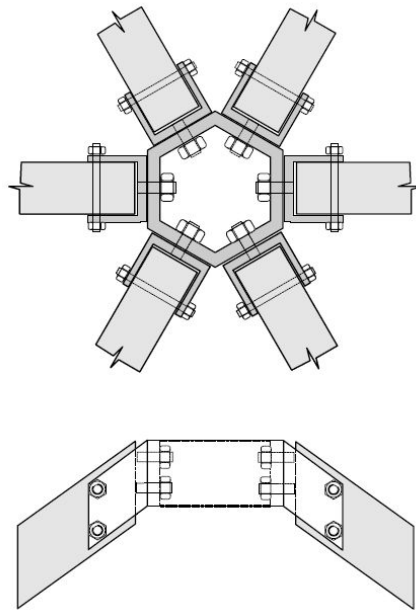
С прокладкой из швеллера (4)



С деревянными вставками (5) на болтах (6)



Смятие под углом к волокнам



$$\frac{N}{F} \leq R_{cm\alpha}$$

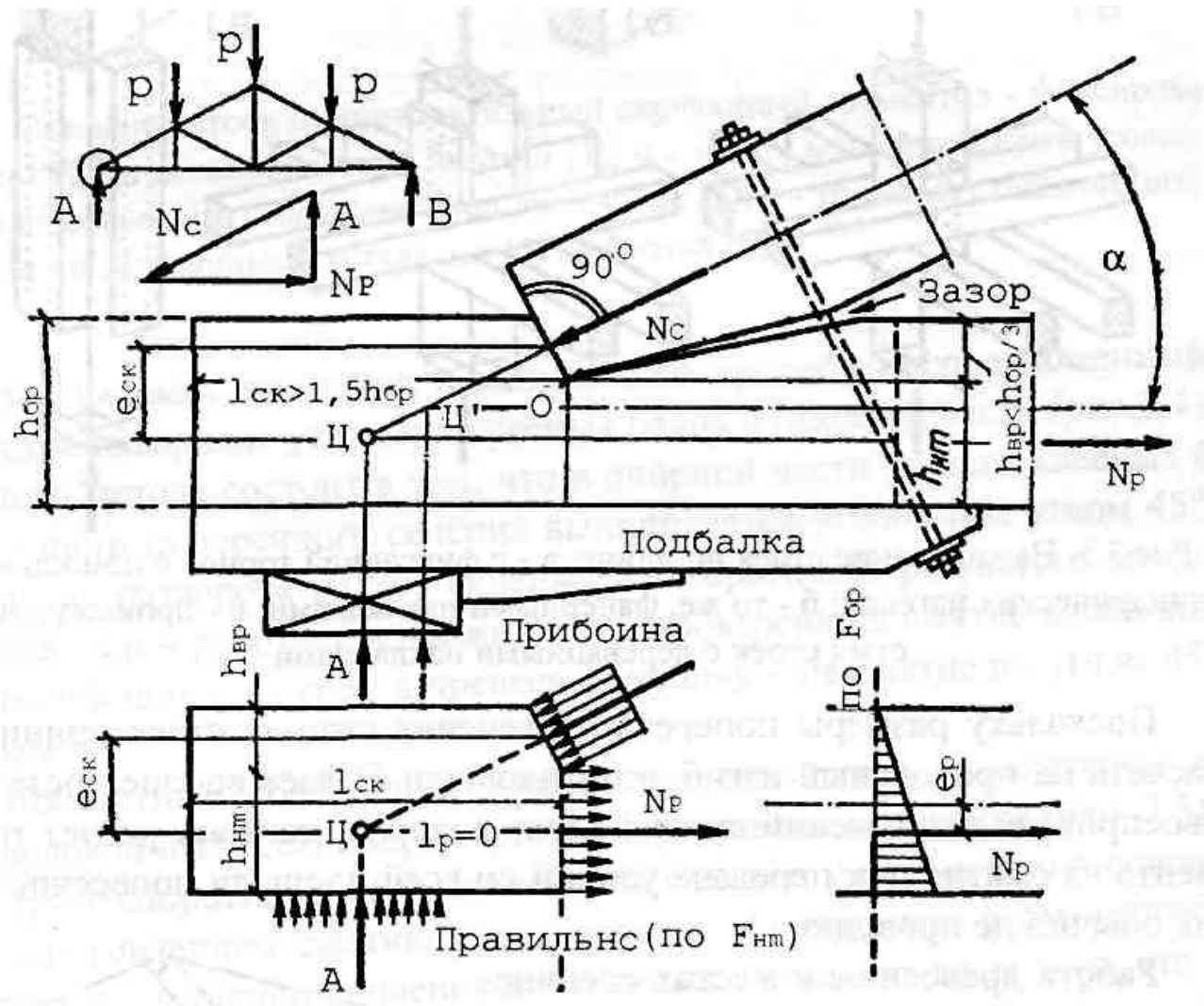


5. ЛОБОВАЯ ВРУБКА

Термин «врубка» имеет современное звучание «врезка».

- Три напряженных состояния:
1. Смятие древесины упора $F_{сма}$;
 2. Скалывание площадки $F_{ск}$;
 3. Растяжение ослабленного врубкой нижнего пояса

Конструктивные требования:



$$h_{вр}^{оп} \leq \frac{1}{3} h \quad h_{вр}^{ср} \leq \frac{1}{4} h \quad h_{вр.бруса}^{min} \geq 2 см \quad h_{вр.бревна}^{min} \geq 3 см$$

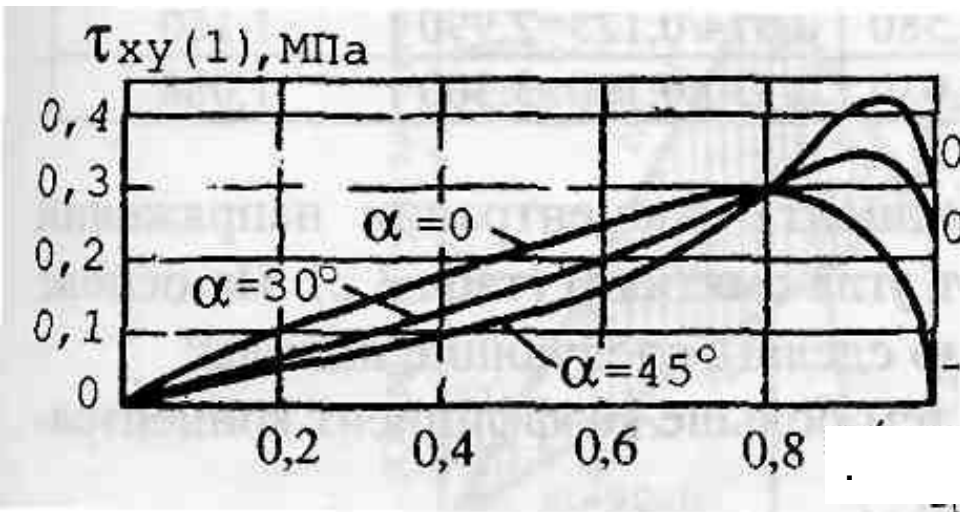
$$l_{ск} \geq 3 \cdot e$$

Для уменьшения влияния растягивающих поперек волокон напряжений и торцевых усушечных трещин на несущую способность соединения.

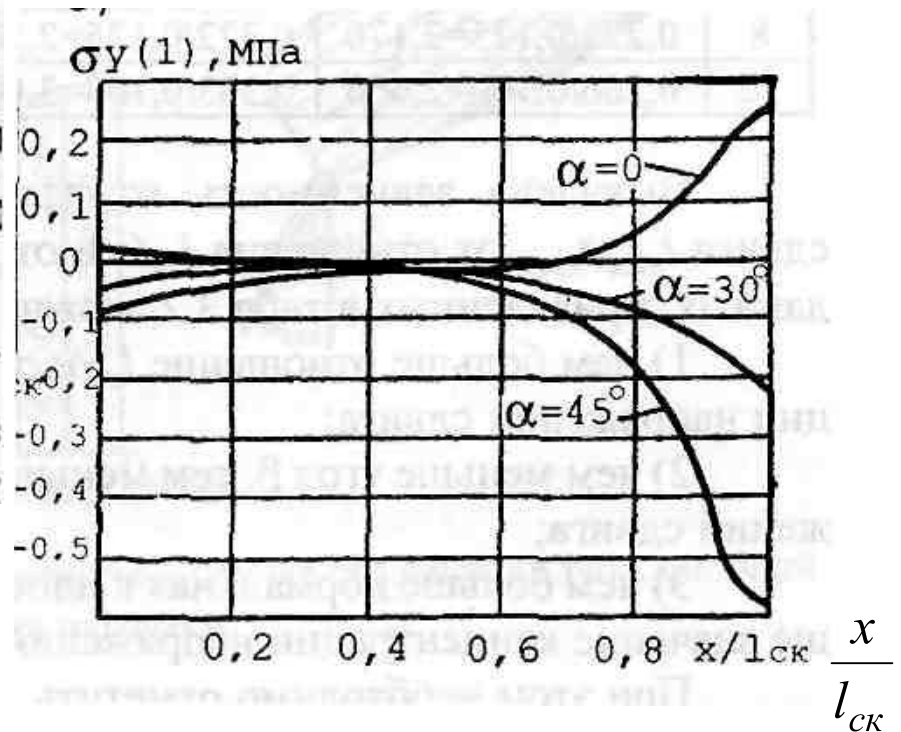
$$l_{ск} \leq 10 \cdot h_{вр}^{оп}$$

На большую длину распределяются мизерные касательные напряжения.

С увеличением $h_{вр}$ при постоянной $l_{ск}$ снижается коэффициент концентрации k_t напряжений сдвига и уменьшаются сжимающие поперек волокон напряжения в начале площадки скалывания.



$\frac{x}{l_{ск}}$



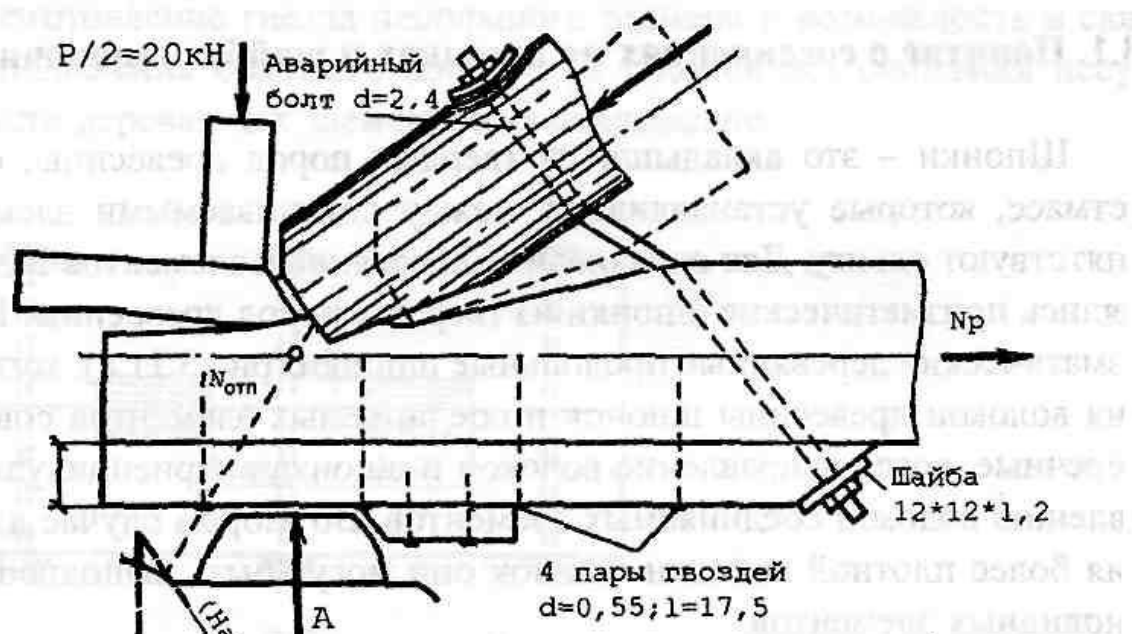
$\frac{x}{l_{ск}}$

1. Чем больше отношение $\frac{l_{ск}}{e}$, тем больше коэффициент концентрации напряжений сдвига k_t .

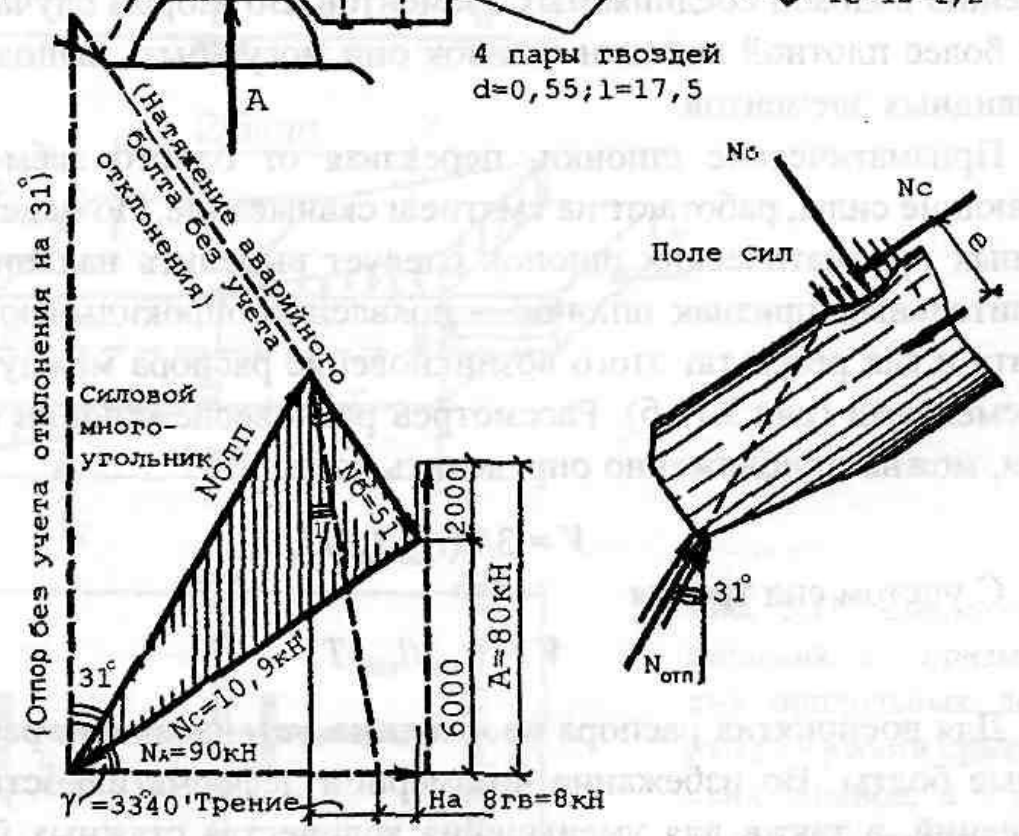
2. Чем меньше угол α , тем меньше k_t .

3. Чем больше перпендикулярная к плоскости сдвига составляющая усилия, тем больше k_t .

$l_{ск}/e$	$k_t = t_{max}/t_{сред}$			
	$\alpha=0$	$\alpha=30^\circ$	$\alpha=45^\circ$	$k_t - 45^\circ / k_t - 30^\circ$
3	$0,500/0,333=1,500$	$0,505/0,333=1,515$	$0,563/0,333=1,690$	1,114
4	$0,375/0,250=1,500$	$0,401/0,250=1,605$	$0,503/0,250=2,010$	1,250
5	$0,312/0,200=1,560$	$0,357/0,200=1,785$	$0,460/0,200=2,300$	1,290
6	$0,287/0,167=1,720$	$0,356/0,167=2,130$	$0,427/0,167=2,560$	1,200
8	$0,271/0,125=2,170$	$0,322/0,125=2,580$	$0,374/0,125=2,990$	1,160
10	$0,266/0,100=2,660$	$0,303/0,100=3,030$	$0,330/0,100=3,300$	1,088



Монтажный (аварийный) болт ставится конструктивно.



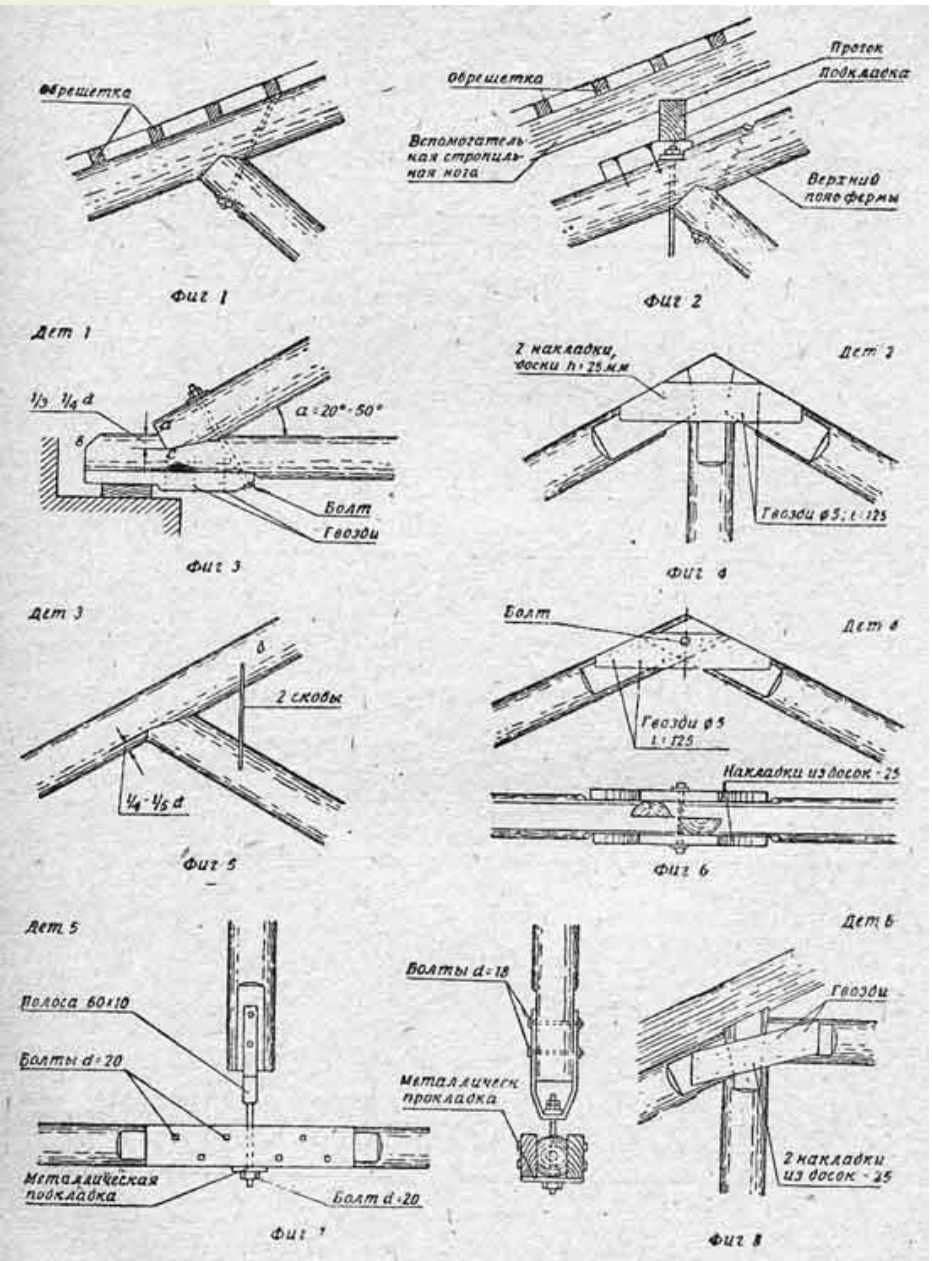


Рис. 156. Схемы деревянных двускатных ферм

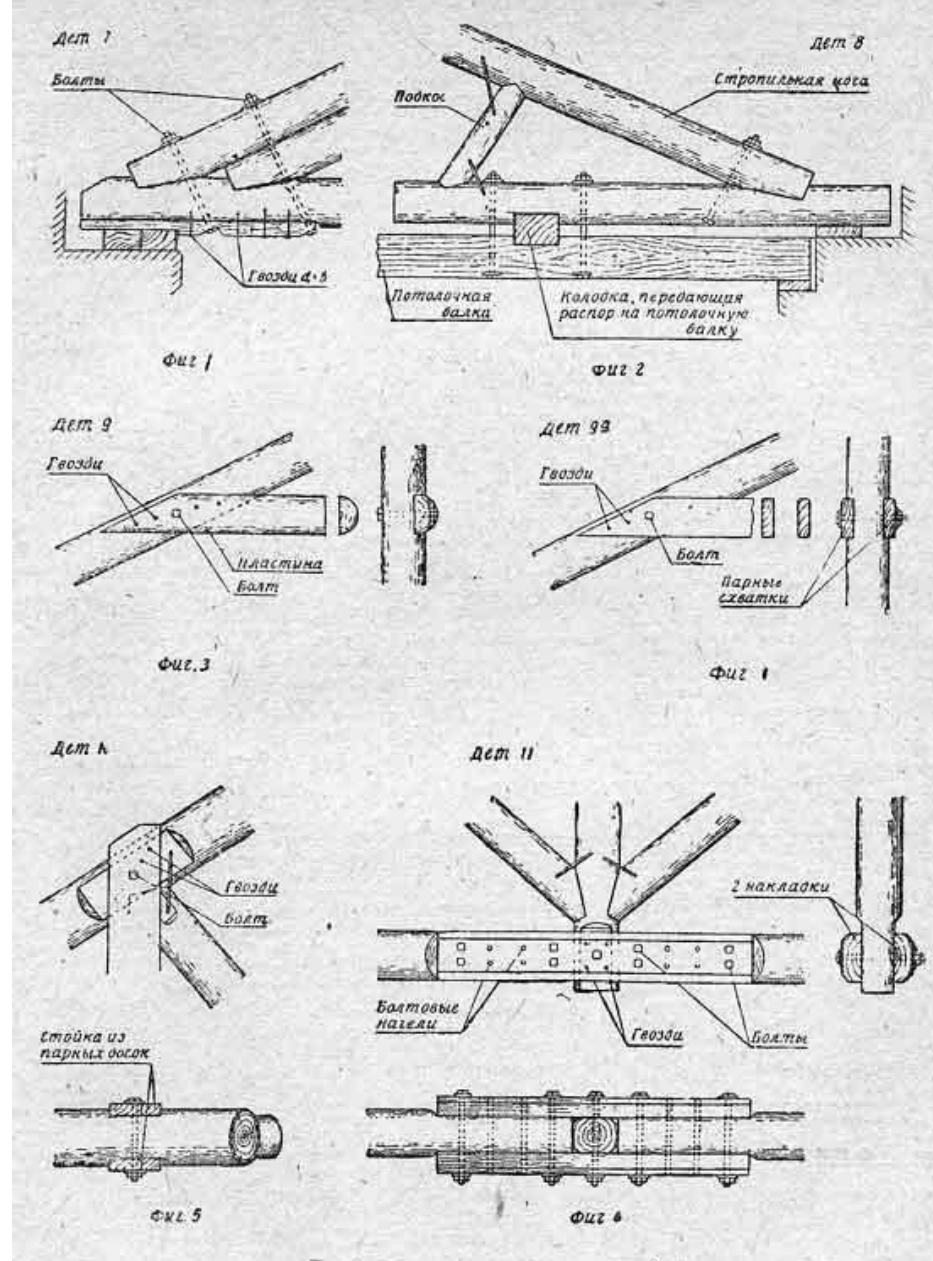
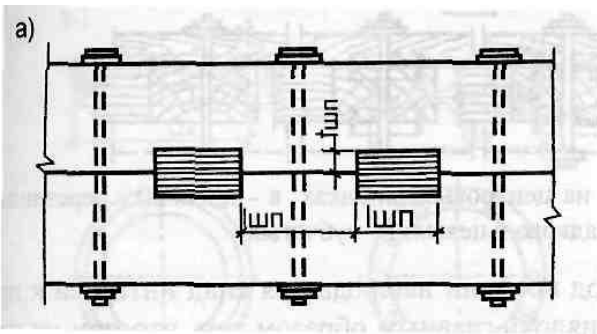


Рис. 159. Детали узлов деревянных ферм (см. рис. 155 и 156)

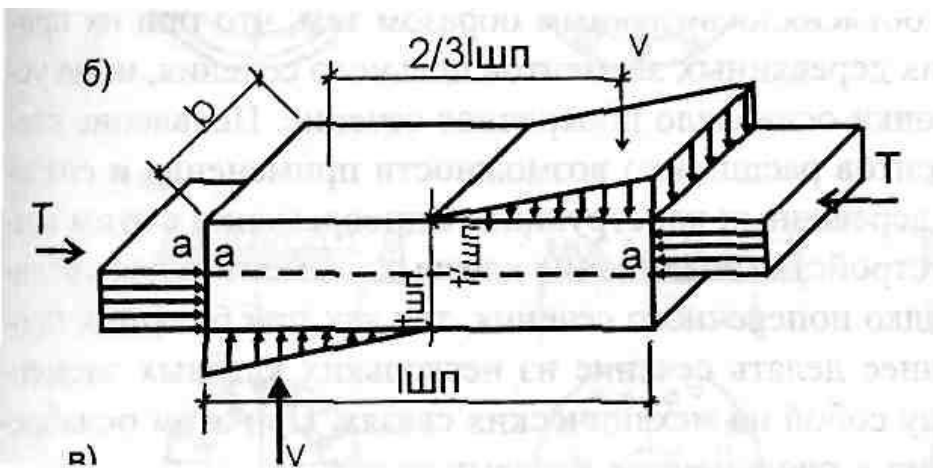
6.1. ШПОНКИ

Шпонки – вкладыши из твердых пород древесины, стали или пластмасс, которые устанавливают между сплавляемыми элементами и препятствуют сдвигу.



Призматические деревянные **шпонки** могут быть **продольными** (направление волокон вдоль элемента) и **поперечными** (поперек). Поперечные шпонки чаще выполняют из двух клиновидных половин, тем самым обеспечивая более плотную посадку.

Шпонки работают на смятие и скалывание



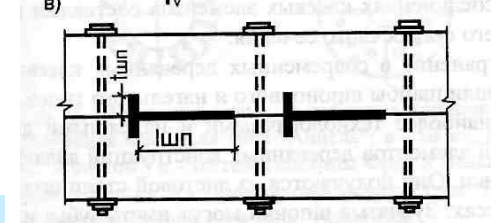
Отличительный признак работы шпонок – появление опрокидывающего шпонку момента и возникновение распора V .

$$V = 1,5 \frac{t_{шп}}{l_{шп}} T$$

без учета сил трения

а с учетом сил трения

$$V = \frac{t_{шп}}{l_{шп}} T$$



Конструктивные требования:

$$l_{шп} \geq 5 \cdot h_{вр}$$

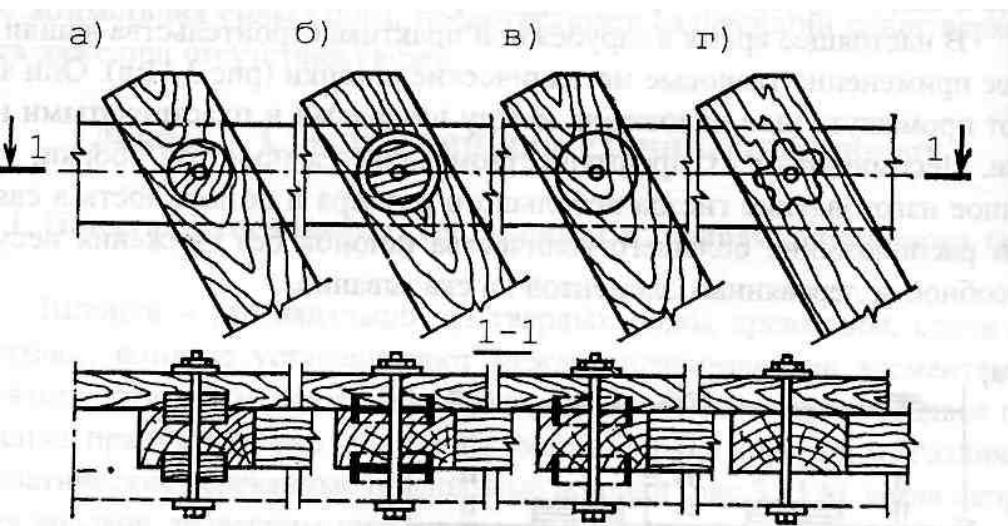
$$h_{вр.бруса}^{min} \geq 2 см$$

$$h_{вр.бревна}^{min} \geq 3 см$$

$$h_{вр.бруса}^{max} \leq \frac{h_{бруса}}{5}$$

$$h_{вр.бревна}^{max} \leq \frac{D_{бревна}}{4}$$

При проектировании подбирают стяжные болты и шайбы под головку по величине распора.



Центровые шпонки:
 а – дисковые деревянные;
 б – тарельчатые чугунные;
 в – гладкокольцевые;
 г - зубчатокольцевые