

Виды источников питания.

- **Источник питания — устройство, предназначенное для обеспечения различных устройств электрическим питанием.**
- **Различают первичные и вторичные источники питания.**
- **К первичным относят преобразователи различных видов энергии в электрическую, примером может служить аккумулятор, преобразующий химическую энергию в электрическую.**
- **Вторичные источники сами не генерируют электроэнергию, а служат лишь для её преобразования с целью обеспечения требуемых параметров (напряжения, тока, пульсаций напряжения и т. п.)**

Вторичные источники питания получают энергию от первичных источников, вырабатывающих электричество (от генераторов переменного или постоянного тока, аккумуляторов и т. д.)

Вторичные источники электропитания служат для преобразования напряжения и тока первичных в соответствии с требованиями потребителей.

Также с их помощью организуется гальваническое разделение внешних и внутренних цепей.

К вторичным источникам относятся трансформаторные преобразователи переменного тока, выпрямители, инверторные преобразователи.

До недавнего времени блоки питания строились на основе трансформаторов переменного тока, выпрямителей, фильтров и стабилизаторов.

Данные устройства имели большие габариты, массу и низкий КПД.

Развитие электроники позволило разработать устройства, также использующие трансформаторное преобразование, **но работающие с промежуточным преобразованием входного переменного напряжения в постоянное, а затем обратно в переменное, но на гораздо более высокой частоте.** Такой подход позволил снизить габариты, массу и стоимость вторичных источников в несколько раз.

ИСТОЧНИКИ БЕСПЕРЕБОЙНОГО ЭЛЕКТРОПИТАНИЯ

Большая категория устройств нуждается в непрерывной подаче электроэнергии вне зависимости от внешних условий. Это вычислительная техника (серверы, устройства хранения данных), и целые производства с непрерывным циклом. Перебои питания в таких случаях недопустимы.

Для обеспечения постоянной подачи питающего напряжения разработаны устройства бесперебойного питания. В широком смысле источником бесперебойного питания (ИБП) может служить резервная линия электропередач или автономная электростанция.

Но этим термином принято именовать устройства вторичного электропитания, которые предназначены для обеспечения работоспособности подключенной аппаратуры при кратковременных переboях электроэнергии питающей сети.

Как правило, источники бесперебойного питания также выполняют функцию защиты от помех и скачков напряжения. По принципу действия их можно разделить на несколько категорий:

- off-line;
- line-interactive;
- online.

- Наиболее простую конструкцию имеют **off-line блоки электропитания**. В нормальных условиях питание устройств осуществляется напрямую от первичного источника. В случае пропадания напряжения или его выхода за допустимые пределы **источник автоматически переключается на питание от встроенного аккумулятора, напряжение которого преобразуется при помощи инвертора**.
- Подобные устройства имеют в своем составе пассивные фильтры, препятствующие прохождению помех и схему слежения за параметрами входного напряжения.
- Несомненное **достоинство off-line ИБП** – простота конструкции, низкая стоимость и высокий КПД.

line-interactive (ИБП) работает по тому же принципу, но имеет встроенный ступенчатый стабилизатор на основе автотрансформатора. Такой блок дополнительно стабилизирует входное напряжение и в большинстве случаев позволяет не переключаться на питание от аккумулятора, который необходим только в случаях неспособности автотрансформатора справиться со стабилизацией (значительное превышение или понижение входного напряжения, его полное пропадание).

Основные недостатки line-interactive (ИБП) устройств:

- требуется определенное время на переключение в режим работы от аккумулятора;
- невозможность коррекции частоты сети;
- несинусоидальное напряжение на выходе при работе от аккумулятора.

Первый недостаток может вызвать сбои в работе подключенных устройств при переключениях.

Второй более существенен и не позволяет подключать устройства, требующие для питания синусоидального напряжения, а это асинхронные электродвигатели и бытовая техника, имеющая их в составе, например, отопительные котлы.

Наиболее высокое качество обеспечивают **online устройства**. Работают они по принципу двойного преобразования.

Входное напряжение сети сначала преобразуется в постоянное, а затем, при помощи инвертора, обратно в переменное.

- Время переключения на питание от внешнего аккумулятора в **online устройствах** отсутствует полностью, поскольку он постоянно подключен в цепь и при нормальных условиях работы находится в буферном режиме.

Поскольку выходное напряжение получается в результате преобразования постоянного, то имеется возможность коррекции его частоты и уровня в необходимых пределах.

ИБП двойного преобразования выдают потребителям чистое синусоидальное напряжение, что делает такие приборы пригодными для питания большинства устройств.

Недостаток online преобразователя – его высокая стоимость.

ИСТОЧНИКИ АВТОНОМНОГО ЭЛЕКТРОПИТАНИЯ

Автономные источники электропитания предназначены для обеспечения непрерывности питания устройств при длительном пропадании напряжения сети или в том случае, когда объект находится на большом расстоянии от линии электропередач и подвод питания от нее нецелесообразен по той или иной причине.

Автономные электростанции строятся на основе дизельных или бензиновых генераторов, ветряных или солнечных электростанций. Каждый тип имеет свою область применения в зависимости от местных условий.

Если существует необходимость в обеспечении непрерывной работе устройств в условиях временных перебоев поставок электроэнергии, то наиболее приемлемый вариант – использование бензиновых или дизельных генераторов. Бытовые электростанции выпускаются многими предприятиями на различные значения мощности. Существенный недостаток подобных электростанций – высокое потребление дорогостоящего топлива.

Более дешевая электроэнергия получается при помощи солнечных или ветроэлектростанций, которые используют восполняемые природные источники энергии – солнечное освещение или энергию ветра. Целесообразность в использовании такого оборудования возникает в случаях более или менее постоянной работы исключительно от них, поскольку первоначальные затраты на их приобретение и установку весьма велики. И окупаемость таких устройств занимает длительное

Полупроводниковые выпрямительные устройства

Выпрямительные устройства (ВУ) – для преобразования синусоидальных напряжений и токов в постоянные.

Различают:

ВУ без
преобразователя
частоты

ВУ с
преобразователем
частоты

Структурная схема источника питания без преобразователя частоты (рис. 2.71)

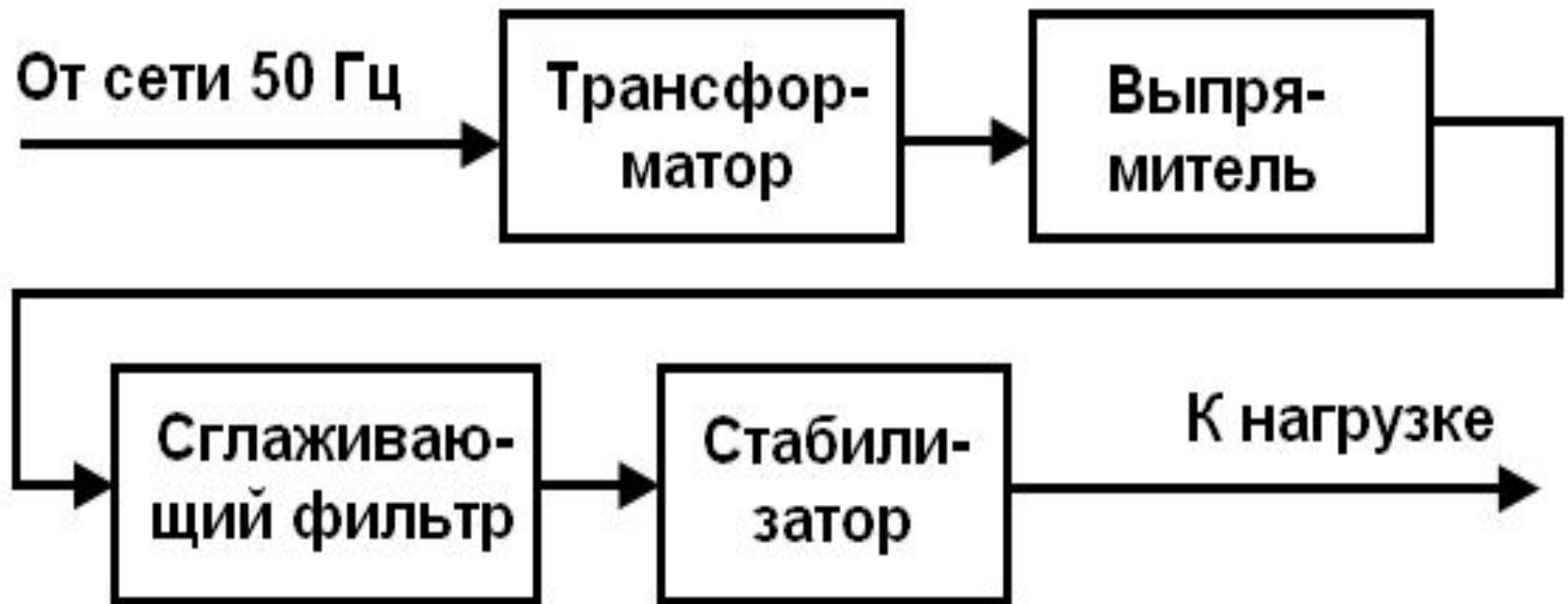


Рис. 2.71

Принцип работы источника питания без преобразователя частоты

Трансформатор предназначен для гальванической развязки питающей сети и нагрузки и изменения уровня переменного напряжения. Обычно *трансформатор является понижающим.* **Выпрямитель** преобразует переменное напряжение в напряжение одной полярности (пульсирующее).

Сглаживающий фильтр уменьшает пульсации напряжения на выходе выпрямителя.

Стабилизатор уменьшает изменения напряжения на нагрузке (стабилизирует напряжение), вызванные изменением напряжения сети и изменением тока, потребляемого нагрузкой.

Источник питания с преобразователем

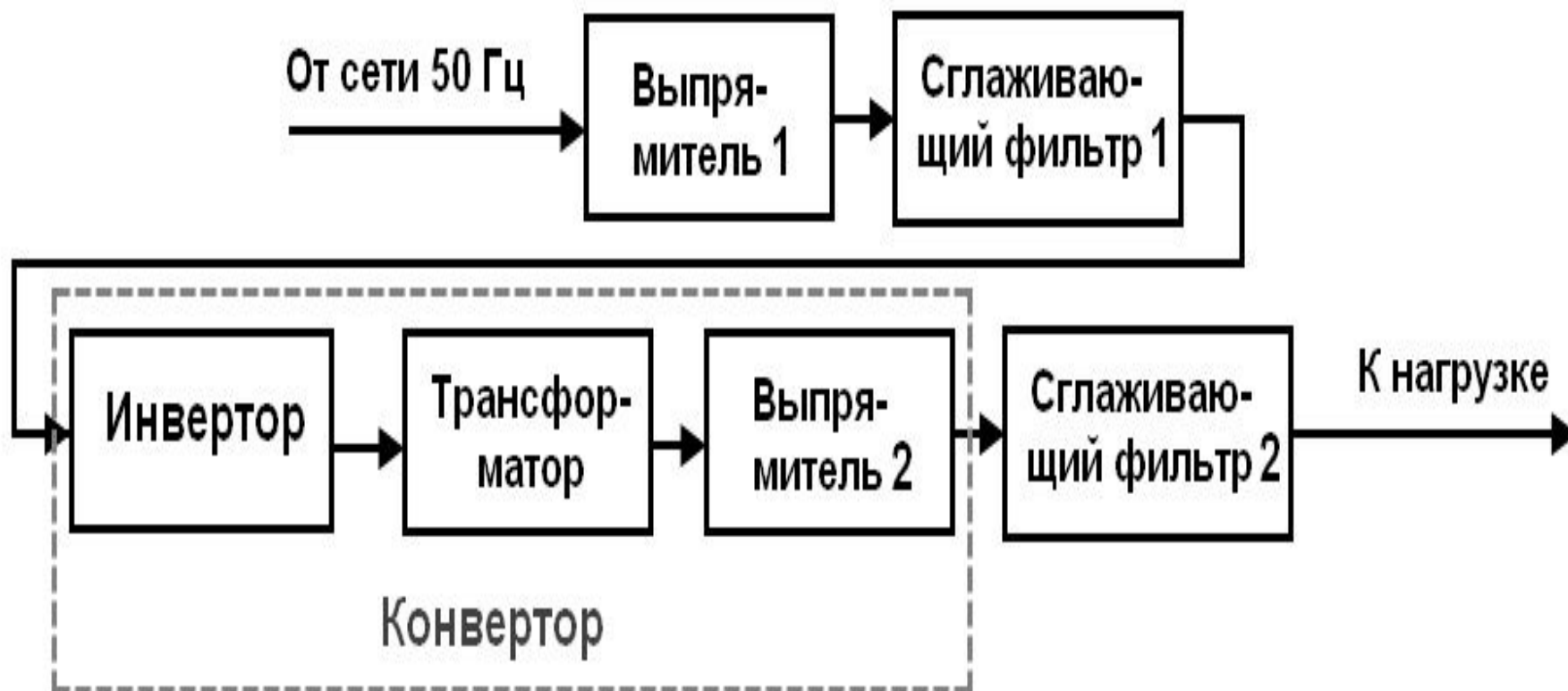


Рис. 2.72

Принцип работы источника питания с преобразованием частоты

частоты

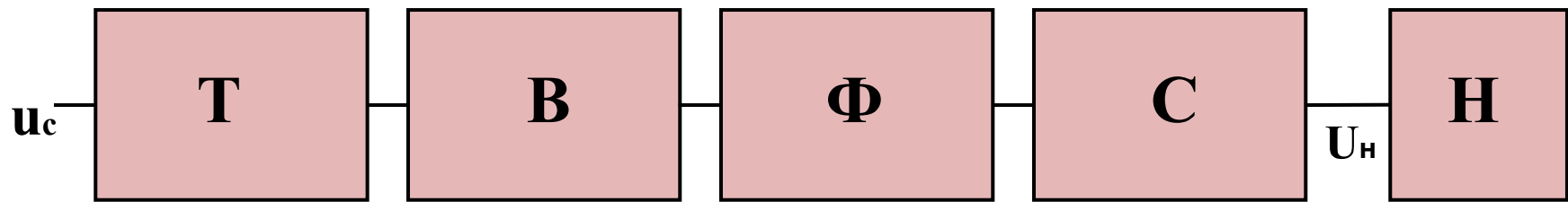
Напряжение от сети подается на **выпрямитель** и фильтр. На выходе **сглаживающего фильтра-1** создается постоянное напряжение, которое вновь преобразуется в переменное с помощью так называемого **инвертора**. Полученное переменное напряжение имеет частоту, значительно превышающую 50 Гц (обычно используют частоты в десятки килогерц). Затем напряжение передается через **трансформатор**, **выпрямляется** и **фильтруется**. Так как трансформатор в этой схеме работает на повышенной частоте, то его вес и габариты, а также вес и габариты сглаживающего фильтра-2 оказываются очень незначительными.

Как и в предыдущей схеме, основная роль трансформатора состоит в гальванической развязке сети и нагрузки. Инвертор, трансформатор и выпрямитель-2 образуют **конвертор** — устройство для изменения уровня постоянного напряжения.

Основные параметры выпрямителя:

- $U_{н.ср}$ ($I_{н.ср}$) — среднее значение выпрямленного напряжения (тока) нагрузки;
- $U_{т.ог}$ — амплитуда основной гармоники выпрямленного напряжения;
- $qп = U_{т.ог} / U_{н.ср}$ — коэффициент пульсации выпрямленного напряжения;
- S — мощность трансформатора (в вольтамперах — В•А или в киловольтамперах — кВ•А);
- $I_{пр.ср}$ — прямой средний ток вентиля;
- $U_{пр.ср}$ — среднее напряжение (меньше 2,5 В) на вентиле при токе $I_{пр.ср}$;
- $U_{обр.тах}$ и $I_{пр.тах}$ — максимальные допустимые обратное напряжение и прямой ток вентиля.

Структурная схема ВУ без преобразователя частоты



Т – трансформатор – для изменения уровня переменного напряжения. Обычно **Т** – понижающий.

В – выпрямитель – для преобразования переменного напряжения в напряжение одной полярности.

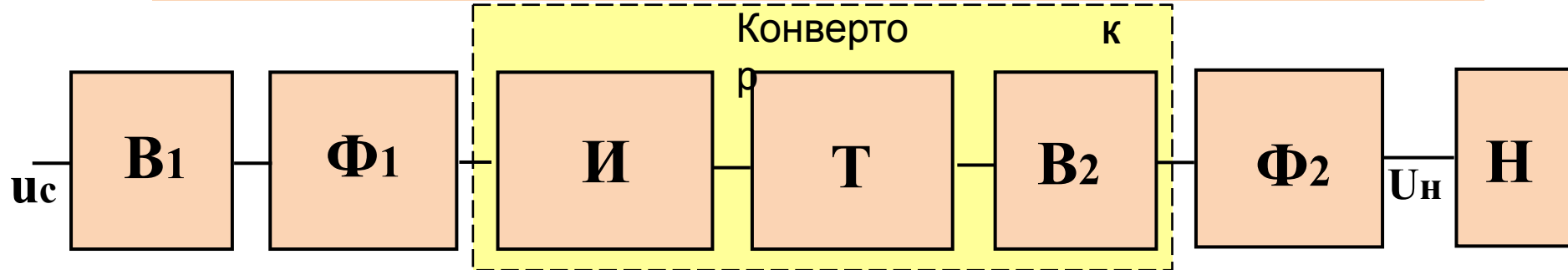
Ф – фильтр - для уменьшения пульсаций напряжения на выходе выпрямителя.

С - стабилизатор – для уменьшения изменения напряжения на нагрузке (**Н**) при изменении напряжения сети U_c .

Принцип работы:

Переменное напряжение u_c доводится в **Т** до требуемой величины, далее преобразуется **В** в напряжение одной полярности, с помощью **Ф** становится практически постоянным. **С** обеспечивает неизменной величину постоянного напряжения на **Н** при изменениях как ее величины, так и величины u_c .

Структурная схема ВУ с преобразователем частоты



И – инвертор - устройство, преобразующее постоянное напряжение в переменное и выполняет в данной схеме роль стабилизатора напряжения.

К – конвертор – устройство для изменения уровня постоянного напряжения.

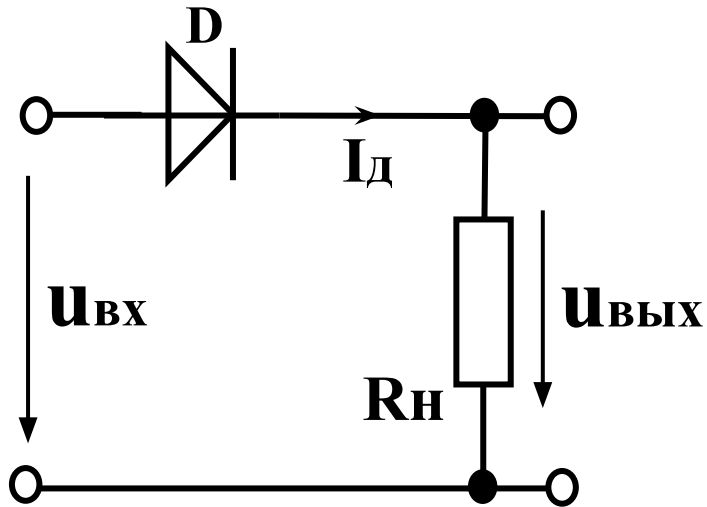
Принцип работы

Переменное напряжение **u_c** из сети подается непосредственно на выпрямитель. На выходе **Φ₁** создается постоянное напряжение, которое с помощью **И** вновь преобразуется в переменное с частотой, значительно превышающей 50 Гц (обычно используют частоты в десятки килогерц).

Далее напряжение передается через **Т**, выпрямляется **В₂** и фильтруется с помощью **Φ₂** и постоянным поступает на нагрузку **Н**.

Преимущество схемы: трансформатор на повышенной частоте имеет меньший вес и габариты. Вес и габариты **Φ₂** также незначительны.

Однофазный однополупериодный выпрямитель



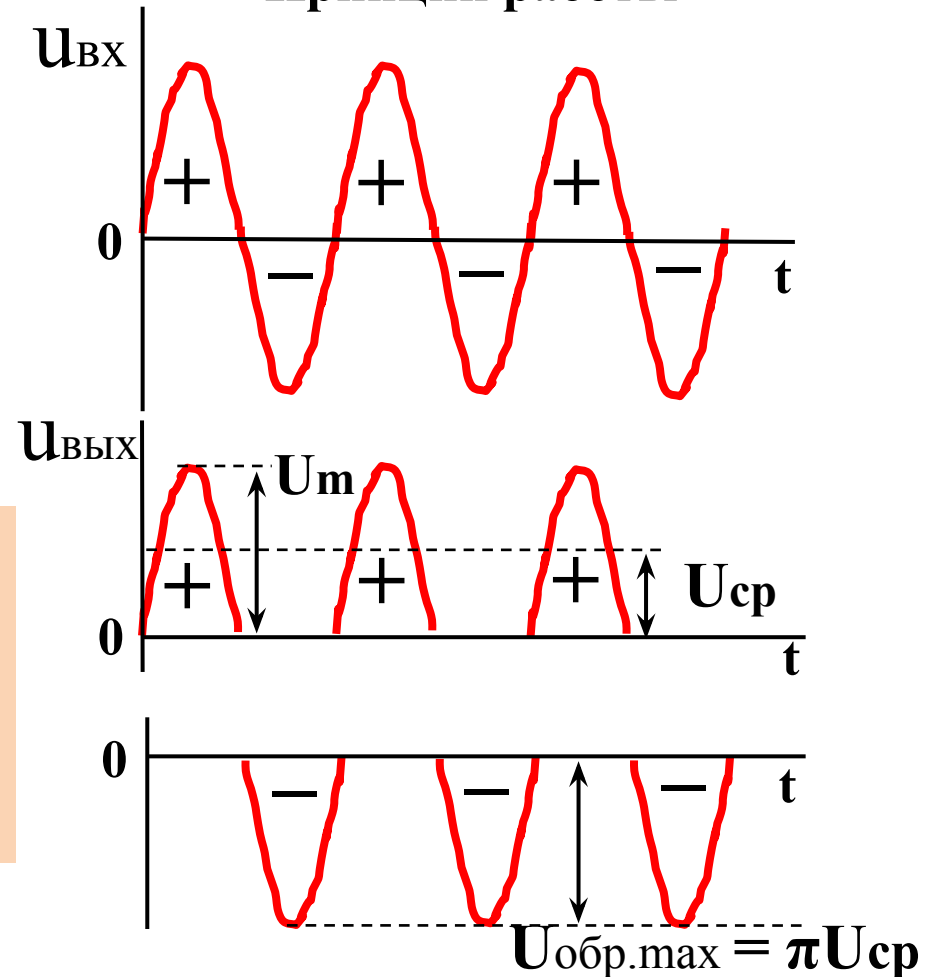
В положительный полупериод синусоидального напряжения $U_{вх}$ диод D открыт и через него протекает ток, который создает на $R_{н}$ напряжение $U_{вых}$.

Среднее значение выходного напряжения

$$U_{ср} = \frac{1}{T} \int_0^T u_{вых} dt$$

$$U_{ср} = 0,45 U_{вх. действующее}$$

Принцип работы



Коэффициент пульсаций

$$\varepsilon = U_m / U_{ср} = 1,57$$

Характеристика однофазный однополупериодного выпрямителя

Однофазный однополупериодный выпрямитель нельзя использовать для питания различных электронных схем, требующих стабилизированного напряжения питания.

Частота пульсаций напряжения на нагрузке равна частоте сети: $f_p = f_c$.

Коэффициент пульсаций выпрямленного напряжения - $\varepsilon = 1,57$.

Постоянная составляющая выпрямленного тока $I_0 = 0,636I_{2m}$ меньше действующего значения тока ($I_d = 0,707I_{2m}$) это приводит к недостаточному использованию обмоток трансформатора по току.

Простота схемы и легкость ее практической реализации делают его незаменимым при питании маломощных двигателей постоянного тока, вентиляторов и ряда маломощных электронных устройств, не критичных к качеству питающего напряжения.

Двухполупериодный выпрямитель со средней точкой

Представляет собой параллельное соединение двух однополупериодных выпрямителей.

Рассматриваемый выпрямитель может использоваться только с трансформатором, имеющим вывод от середины вторичной обмотки

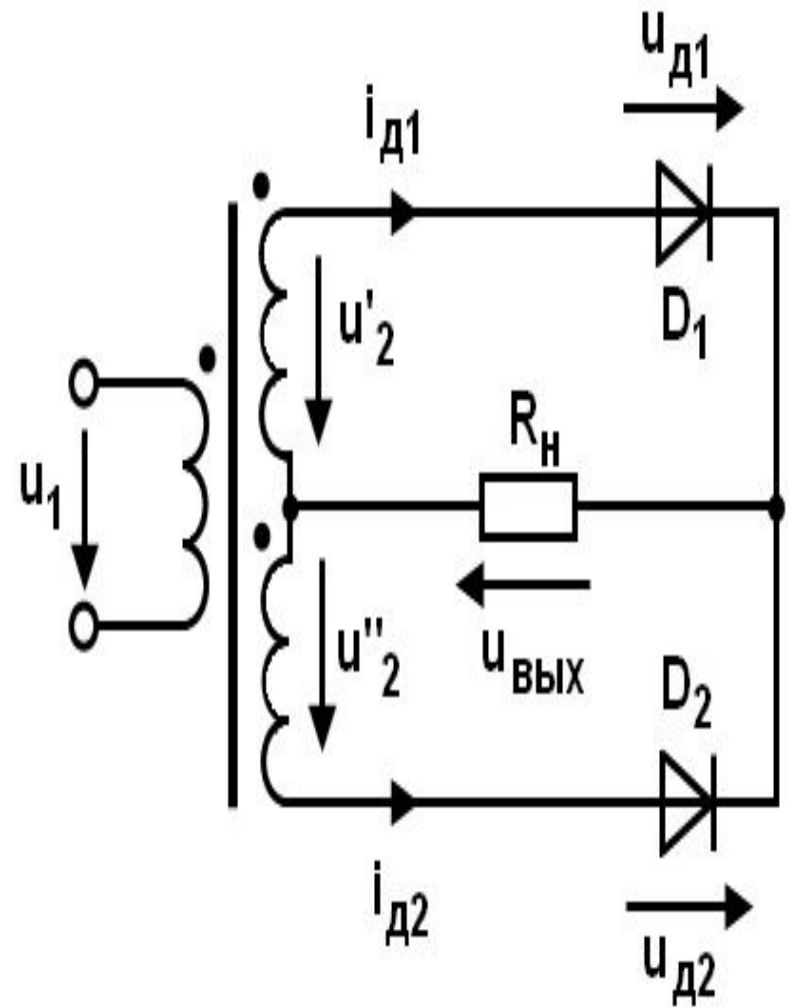


Рис. 2.74, а

Характеристики схемы двухполупериодного выпрямителя со средней точкой

Диоды схемы проводят ток **поочередно, каждый в течение полупериода** (рис. 2.74, б). Основные параметры такого выпрямителя аналогичны. Рассматриваемый выпрямитель характеризуется довольно **высокими техно-экономическими показателями и широко используется на практике.**

При его проектировании полезно помнить о сравнительно большом обратном напряжении на диодах.

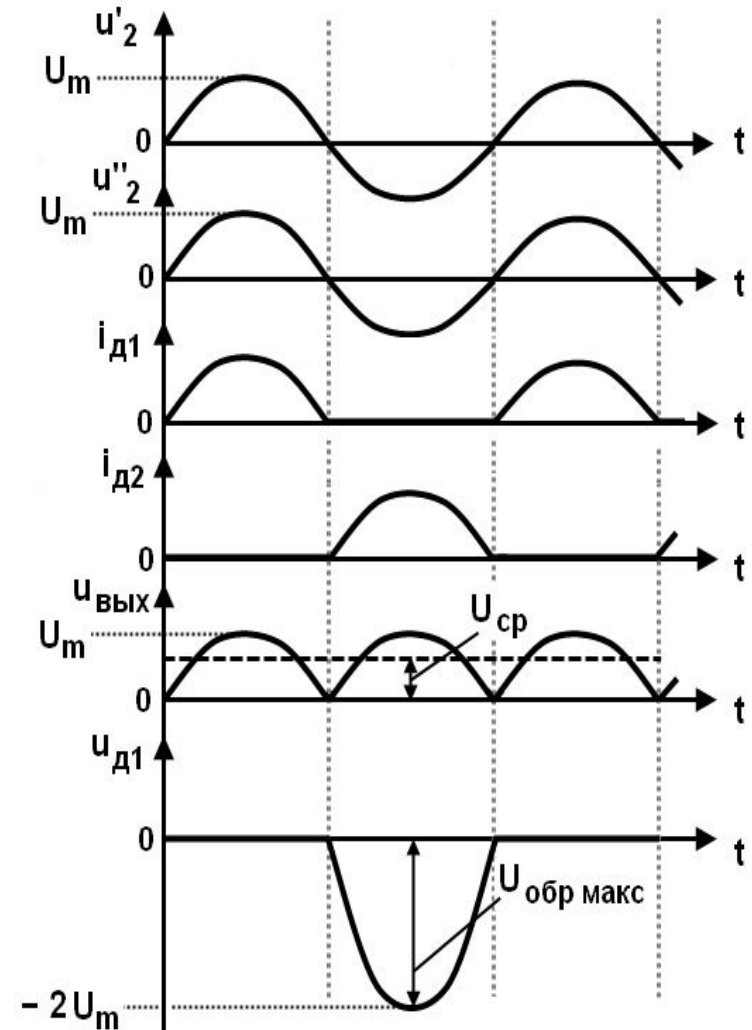


Рис. 2.74, б

Однофазный мостовой выпрямитель

Однофазный мостовой выпрямитель (рис. 2.75, а) можно считать пределом совершенства тех однофазных выпрямителей, которые могут использоваться без трансформатора.

Диоды в рассматриваемой схеме включаются и выключаются парами. Одна пара — это диоды D1 и D2, а другая — D3 и D4. Таким образом, к примеру, диоды D1 и D2 или оба включены и проводят ток, или оба выключены.

Если не забывать мысленно заменять каждый включенный диод короткой, а каждый выключенный — разрывом цепи, то анализ работы этой схемы оказывается нетрудным.

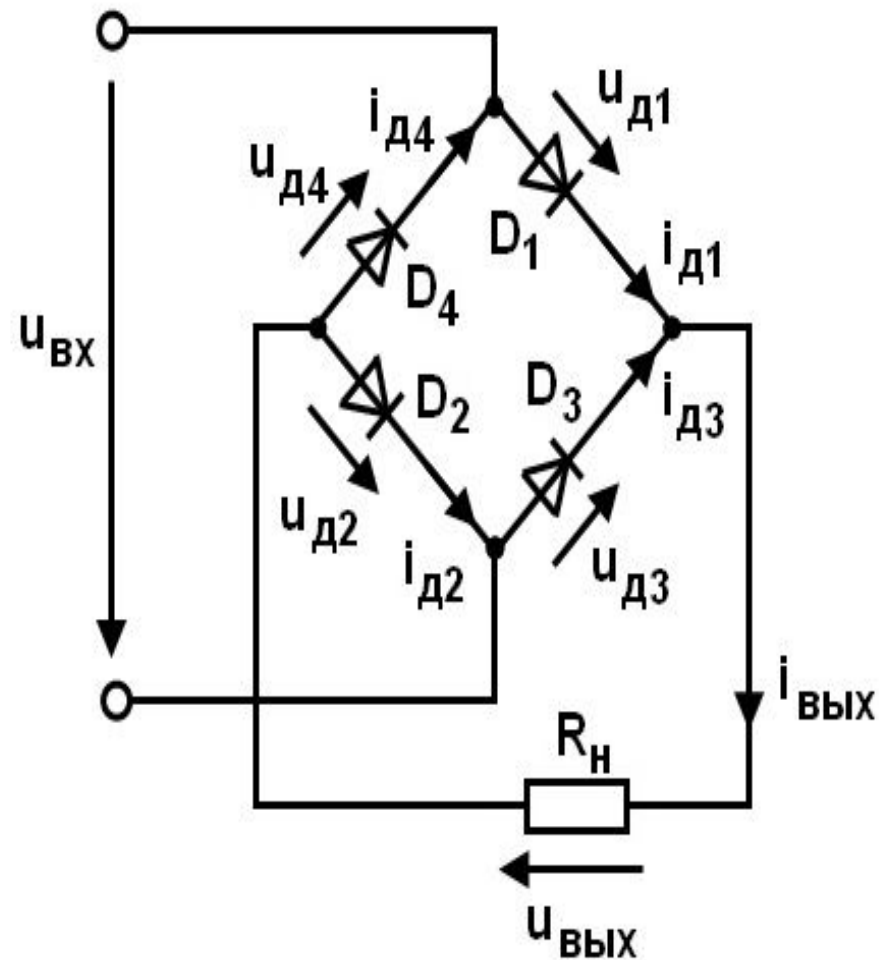


Рис. 2.75, а

Схема трехфазного выпрямителя с нулевым ВЫВОДОМ

Коэффициент пульсаций выпрямленного напряжения составляет 0,25, в то время как для двухполупериодного однофазного выпрямителя коэффициент пульсаций равен 0,67. частота пульсаций в трехфазном выпрямителе в три раза выше частоты питающей сети.

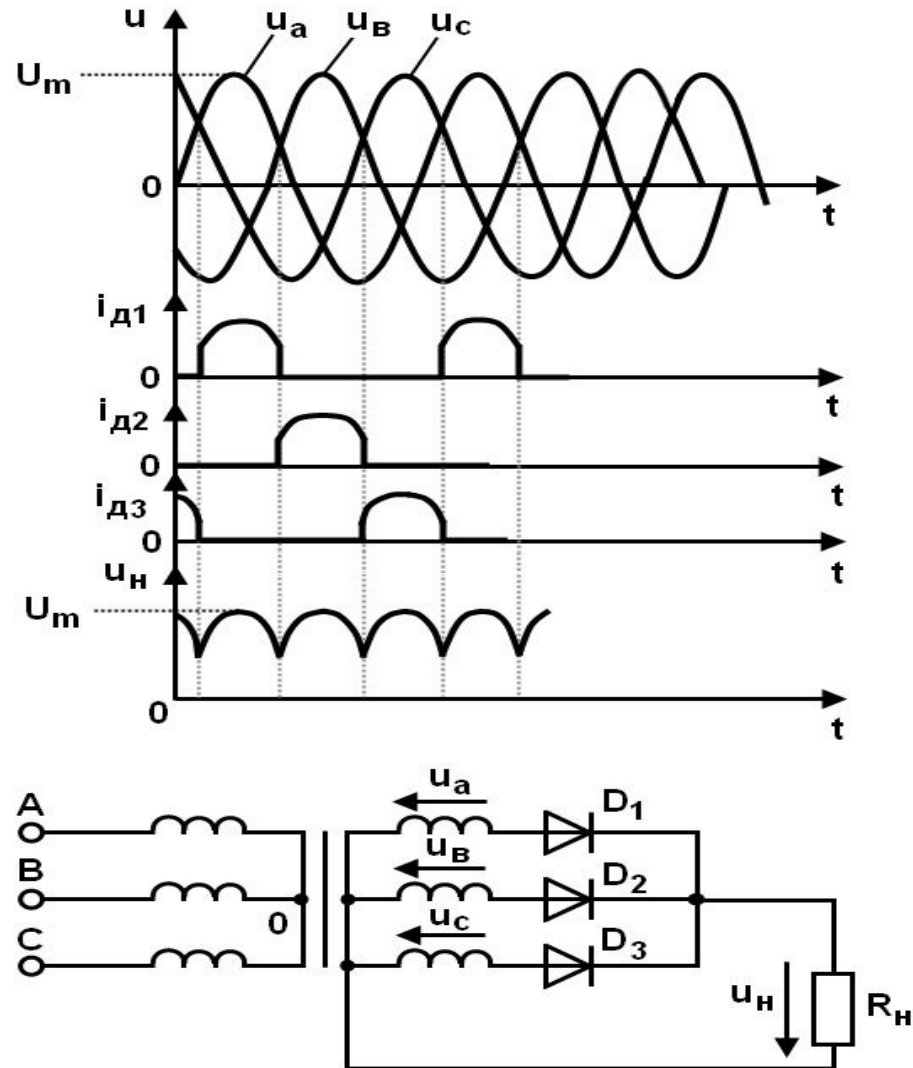


Рис. 2.76

Схема трехфазного мостового выпрямителя (сх. Ларионова)

Используемые в данной схеме 6 диодов выпрямляют как положительные, так и отрицательные полуволны трехфазного напряжения. Выпрямитель - аналог однофазного мостового.

Рассматриваемый выпрямитель характеризуется высокими технико-экономическими показателями и очень широко используется на практике. Коэффициент пульсаций схемы очень мал ($\epsilon = 0,057$), а частота пульсаций в шесть раз выше частоты сети. Все это

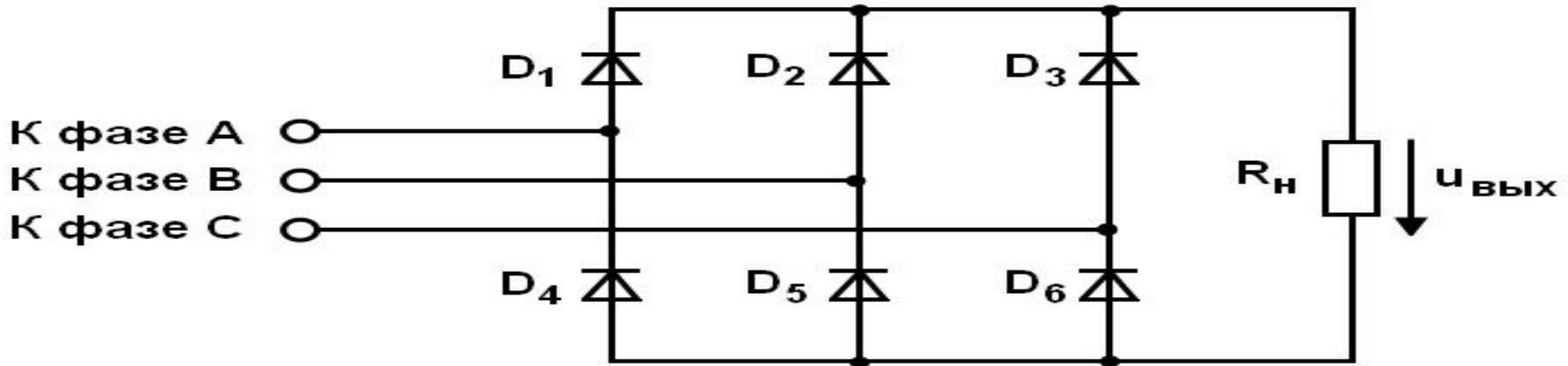
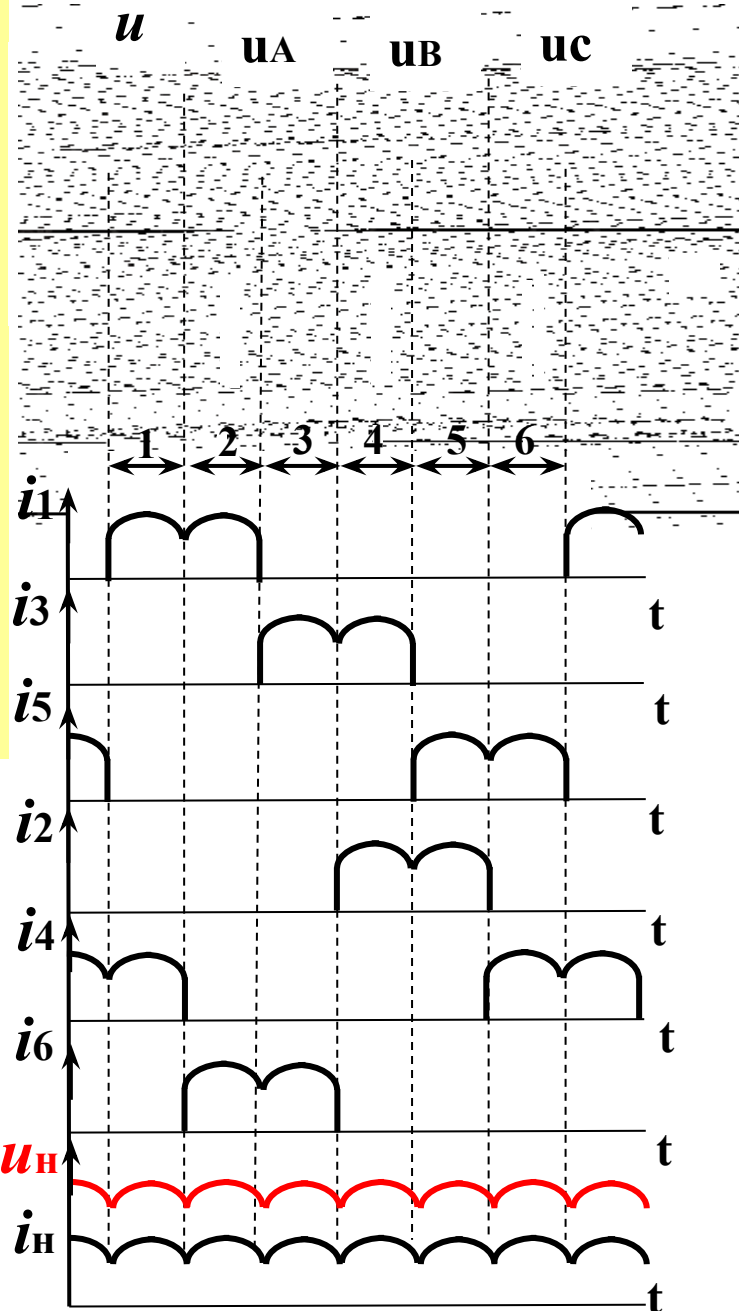
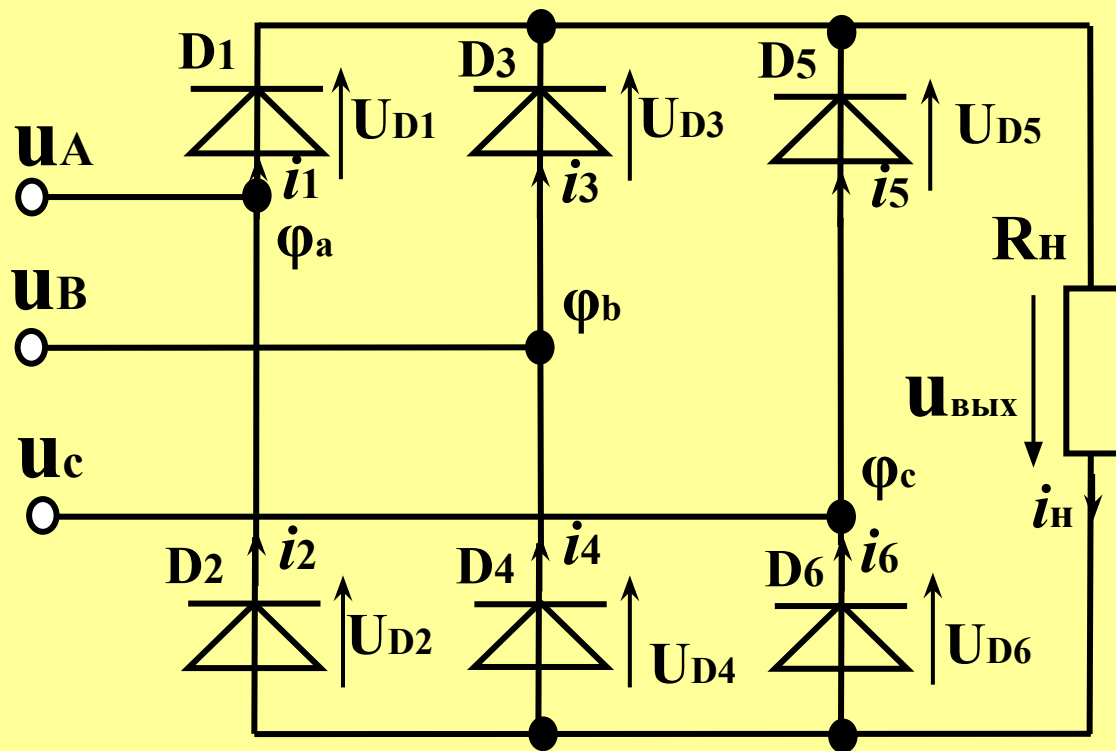


Рис. 2.77

Трёхфазный выпрямитель (схема Ларионова)



Порядок переключения диодов

№ интервала	$\varphi_{\text{Амакс}}$	$ \varphi_{\text{Кмакс}} $	Открыт диод	Открыт диод
1	φ_a	φ_b	D1	D4
2	φ_a	φ_c	D1	D6
3	φ_b	φ_c	D3	D6
4	φ_b	φ_a	D3	D2
5	φ_c	φ_a	D5	D2
6	φ_c	φ_b	D5	D4

Принцип работы трехфазного выпрямителя

В каждый момент времени t_i открытым является диод, у которого анодный вывод имеет наибольший положительный потенциал $\Phi_{Амакс}$ относительно нейтральной точки N, и диод, у которого катодный вывод имеет наибольший по абсолютному отрицательный потенциал $|\Phi_{Кмакс}|$ относительно той же точки.

В течение одного периода происходит шесть переключений, т.е. в 2 раза больше, чем число фаз $m = 3$.

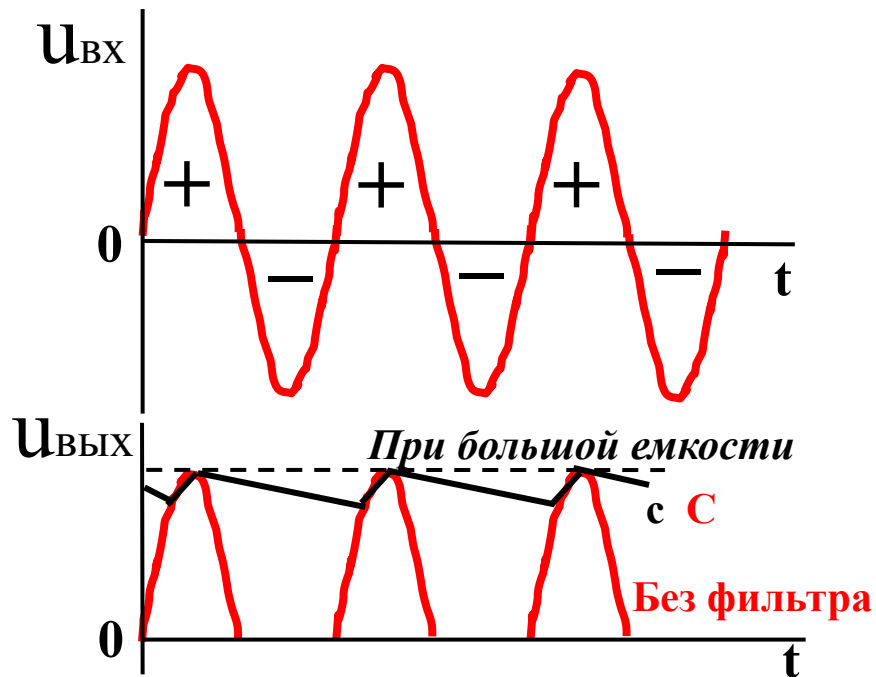
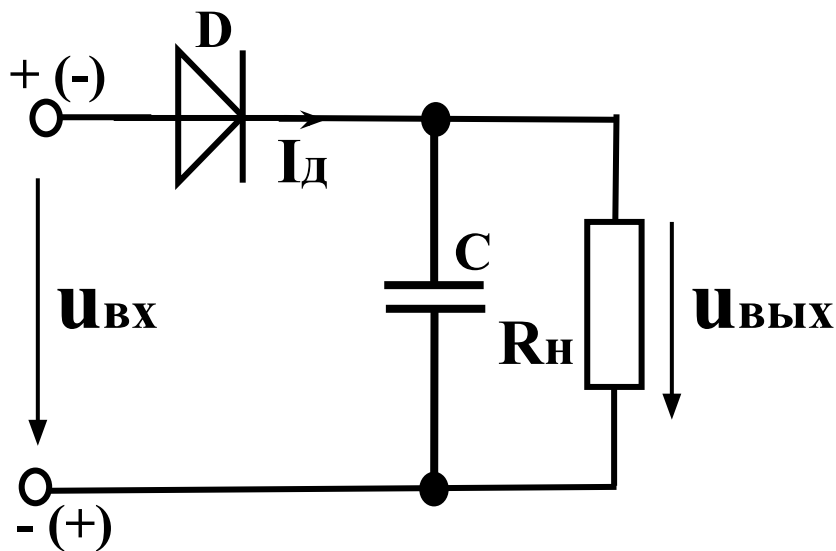
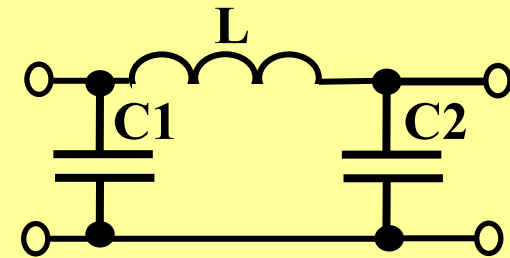
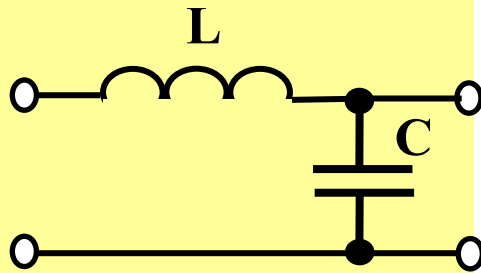
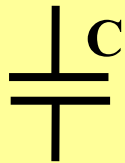
Максимальное значение выпрямленного напряжения равно амплитуде синусоидального линейного напряжения трехфазного источника – $U_{л} = \sqrt{3} U_m$, а максимальное значение выпрямленного тока - $I_m = 3 U_m / R_n$.

Коэффициент пульсаций мал ($\varepsilon \approx 0,057$), что позволяет в некоторых случаях обойтись без фильтра.

Мощность многофазных неуправляемых выпрямителей обычно от десятков до сотен киловатт при токах до 100 кА.

Мощность однофазных неуправляемых выпрямителей – от единиц до десятков киловатт. КПД – до 98%

Фильтры в выпрямительных устройствах



При подаче на анод положительного напряжения протекает ток заряда конденсатора ($+ \rightarrow D \rightarrow C \rightarrow -$), заряжая его до максимального значения.

При смене полярности входного напряжения диод закрыт, конденсатор разряжается через R_n с постоянной времени $\tau = R_n C$. В результате пульсации $U_{\text{вых}}$ уменьшаются и может быть равным $\varepsilon = 0,001 \dots 0,00003$.

Коэффициент пульсаций выпрямленного напряжения

- Кп является важнейшим параметром выпрямителя. Его численное значение равно отношению амплитудного значения пульсирующего напряжения к его постоянной составляющей.

«Коэффициент пульсаций выбирают самостоятельно в зависимости от предполагаемой нагрузки, допускающей питание постоянным током вполне определённой "чистоты":

- 10^{-3} ... 10^{-2} (0,1-1%) - малогабаритные транзисторные радиоприёмники и магнитофоны,
- 10^{-4} ... 10^{-3} (0,01-0,1%) - усилители радио и промежуточной частоты,
- 10^{-5} ... 10^{-4} (0,001-0,01%) - предварительные

Понятие коэффициента фильтрации (коэффициента сглаживания).

Коэффициент фильтрации, он же коэффициент сглаживания - величина, численно равная отношению коэффициента пульсаций на входе фильтра к коэффициенту пульсаций на выходе фильтра

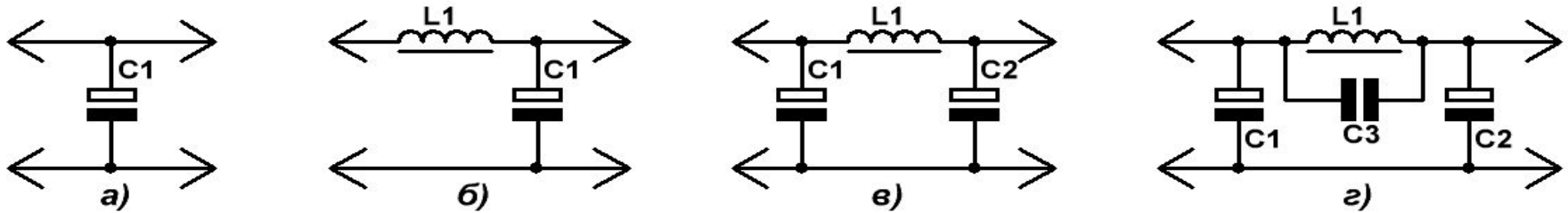
$$K_c = K_{п-вх} / K_{п-вых} .$$

Для многозвенных фильтров коэффициент фильтрации равен произведению коэффициентов фильтрации отдельных звеньев.

- В слаботочных цепях вопрос снижения пульсаций решается легко и кардинально - применением интегральных стабилизаторов. Параметр подавления пульсаций (Ripple Rejection) у подобных массовых ИМС составляет не менее 50дБ (в 360раз по напряжению), что при высокой "чистоте" выходного напряжения позволяет уменьшить ёмкости электролитов в 5-10 раз.

Если же у разработчика нет возможности (либо желания) включать в состав устройства стабилизаторы напряжения, то реальным подспорьем окажутся индуктивно-ёмкостные или активные сглаживающие фильтры.

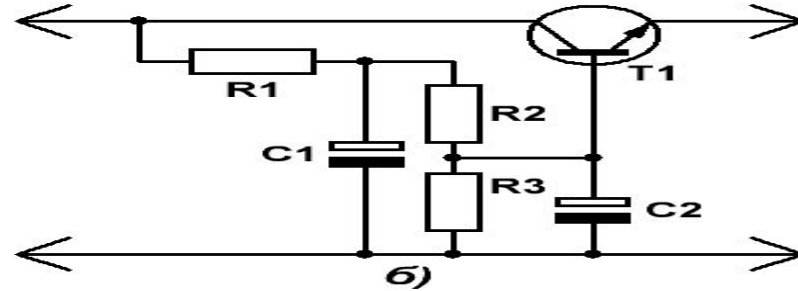
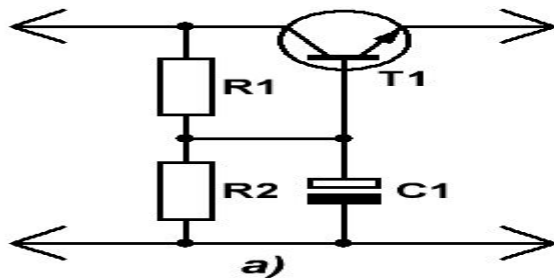
Индуктивно-ёмкостные LC сглаживающие фильтры



- Принцип действия **С фильтра** заключается в накоплении электрической энергии конденсатором фильтра и последующей отдачи этой энергии в нагрузку.
- **Г-образный** индуктивно-ёмкостной **LC фильтр** 2-го порядка (Рис.б) обладает значительно лучшими фильтрующими свойствами по сравнению с обычным ёмкостным.
- Схема **П-образного LC-фильтра** приведена на Рис.в. Сглаживающее действие П-образного LC-фильтра можно упрощённо представить как совместное действие двух фильтров, описанных выше, а коэффициент сглаживания - как произведение коэффициентов сглаживания звеньев: ёмкостного и Г-образного индуктивно-ёмкостного.
- Уменьшить напряжение пульсаций на выходе однозвенного П-образного LC-фильтра можно, включив параллельно дросселю L_1 неполярный конденсатор C_3 (Рис.1г), который вместе с индуктивностью катушки образует режекторный фильтр. Если ёмкость конденсатора C_3 выбрать такой, чтобы резонансная частота контура L_1 - C_3 равнялась частоте пульсаций (F при однополупериодном выпрямлении или $2F$ при двухполупериодном), то большая часть напряжения пульсаций задержится этим контуром и лишь незначительная часть перейдёт в нагрузку.

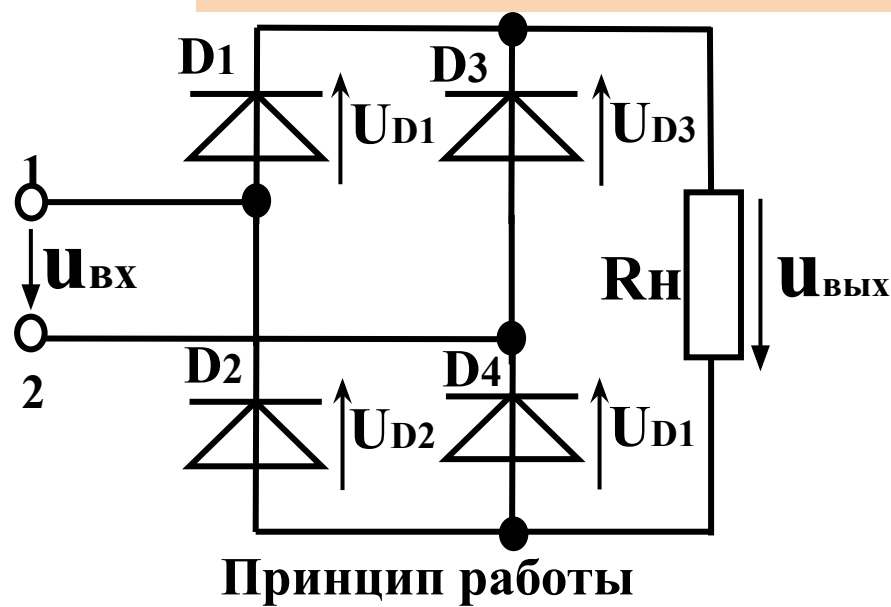
Транзисторные фильтры

Транзисторные фильтры по сравнению с ёмкостными сглаживающими фильтрами имеют меньшие габариты, массу и более высокий коэффициент сглаживания пульсаций. Они позволяют уменьшить в десяток раз (при том же уровне пульсаций) номинал сглаживающего конденсатора, либо уменьшить в аналогичное количество раз амплитуду пульсаций при неизменном значении ёмкости.



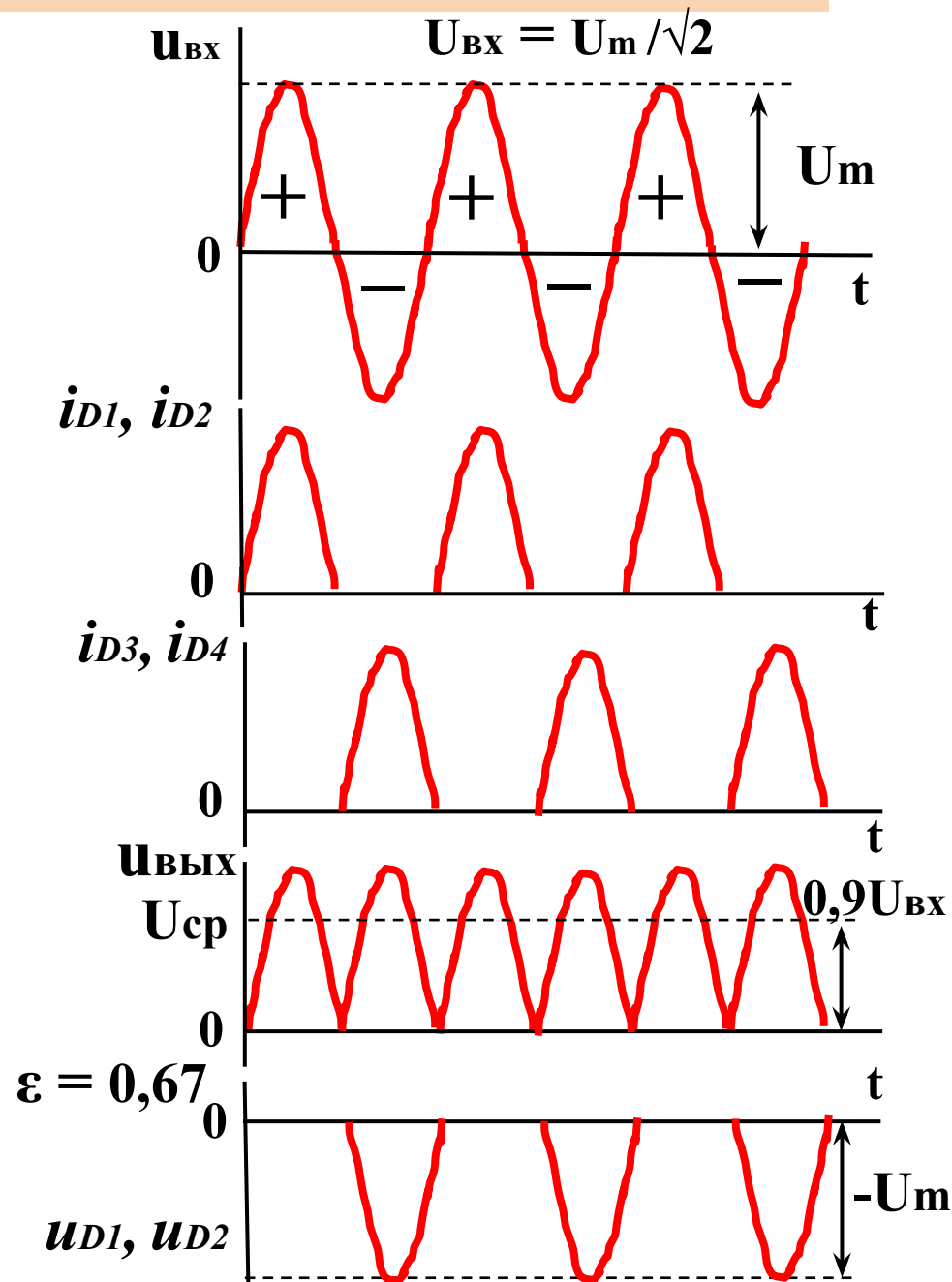
- Напряжение с высокой амплитудой пульсаций, поступающее на коллектор транзистора, по сути, является напряжением питания эмиттерного повторителя, образованного T1.
- В это же самое время цепь базы питается через резисторы смещения и интегрирующую цепь R1C1, которая сглаживает пульсации напряжения на базе. Чем больше постоянная времени $T=R1C1$, тем меньше пульсации напряжения на базе, а так как устройство представляет собой эмиттерный повторитель, то на выходе фильтра пульсации будут столь же малыми, как и на базе.
- Для того, чтобы снизить зависимость напряжения на выходе фильтра от уровня передаваемой мощности, ток через делитель R1R2 выбирают в 5...10 раз большим, чем ток, ответвляющийся в базу при минимальном сопротивлении нагрузки.
- Коэффициент полезного действия транзисторного фильтра будет тем больше, чем меньше падение постоянного напряжения на силовом транзисторе
- Эффективность активных сглаживающих фильтров напрямую зависит от величины коэффициента усиления транзистора.
- Ещё эффективней будет работать транзисторный фильтр, у которого в цепь базы транзистора вместо R2 (Рис.1а), либо R3 (Рис.1б) включить стабилитрон с напряжением пробоя, равным значению, рассчитанному для резистивного делителя.

Однофазный мостовой выпрямитель

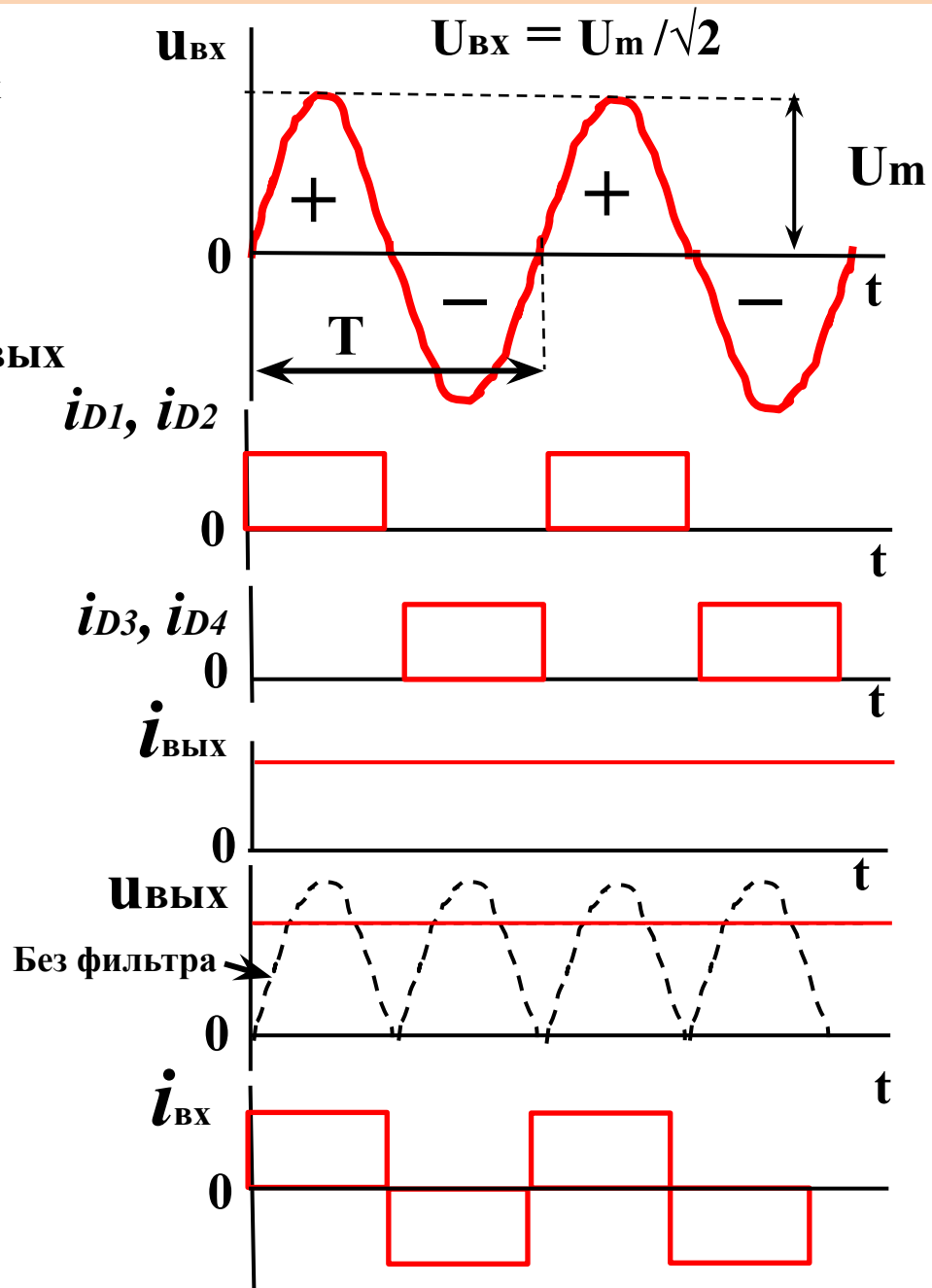
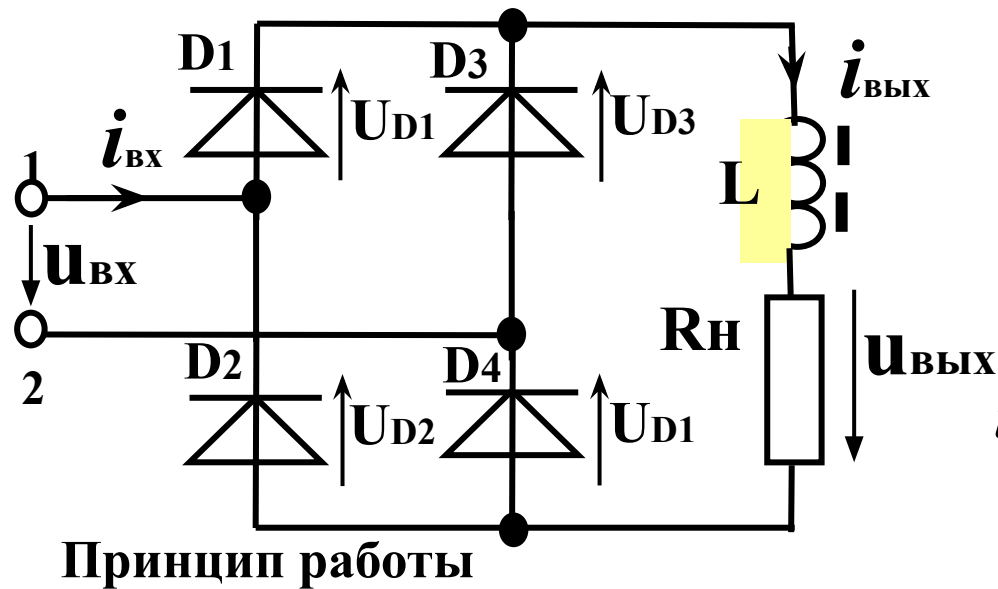


В положительный полупериод синусоидального напряжения $U_{ВХ}$ открыты диод $D1$ и $D4$ открыты и через них протекает ток ($1 \rightarrow D1 \rightarrow R \rightarrow D4 \rightarrow 2$).

В отрицательный полупериод синусоидального напряжения $U_{ВХ}$ открыты диод $D2$ и $D3$ открыты и через них протекает ток ($2 \rightarrow D3 \rightarrow R \rightarrow D2 \rightarrow 1$). В результате на $R_{Н}$ создается напряжение $U_{ВЫХ}$.



Однофазный мостовой выпрямитель с L фильтром



Благодаря индуктивному фильтру L при достаточно большой величине постоянной времени $\tau = L/R_H$ ($\tau \gg T$) ток через открытые диоды и сопротивление нагрузки оказывается практически постоянным, следовательно, постоянным будет и напряжение в нагрузке $U_{ВЫХ}$.

Параметры выпрямителей

Однофазный однополупериодный выпрямитель

Среднее значение выходного напряжения

$$U_{\text{ср}} \approx 0,45 U_{\text{вх}}$$

Действующее значение входного напряжения

$$U_{\text{вх}} \approx 2,22 U_{\text{ср}}$$

Среднее значение тока

$$I_{\text{ср}} \approx U_{\text{ср}}/R_{\text{н}}$$

Коэффициент пульсаций

$$\varepsilon = U_{\text{м}}/U_{\text{ср}} = 1,57$$

Максимальное обратное напряжение

$$U_{\text{обр.макс}} = \pi U_{\text{ср}}$$

Среднее значение отдельного диода

$$I_{\text{д.ср}} = I_{\text{ср}}$$

Максимальное значение тока отдельного диода

$$I_{\text{д.макс}} = \pi I_{\text{ср}}$$

Однофазный мостовой выпрямитель

$$U_{\text{ср}} \approx 0,9 U_{\text{вх}}$$

$$U_{\text{вх}} \approx 1,11 U_{\text{ср}}$$

$$I_{\text{ср}} \approx U_{\text{ср}}/R_{\text{н}}$$

$$\varepsilon = U_{\text{м}}/U_{\text{ср}} = 0,67$$

$$U_{\text{обр.макс}} = 0,5\pi U_{\text{ср}}$$

$$I_{\text{д.ср}} = 0,5I_{\text{ср}}$$

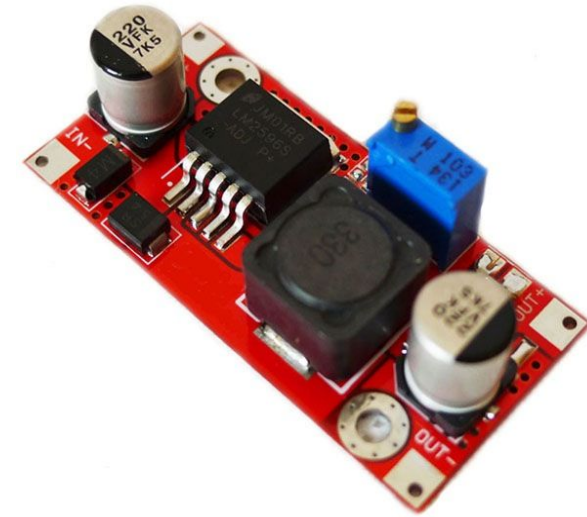
$$I_{\text{д.макс}} = 0,5\pi I_{\text{ср}}$$

Импульсный источник питания

- Импульсный источник питания - это инверторная система, в которой входное переменное напряжение выпрямляется, а потом полученное постоянное напряжение преобразуется в импульсы высокой частоты и установленной скважности, которые как правило, подаются на импульсный трансформатор.
- Импульсные трансформаторы изготавливаются по такому же принципу, как и низкочастотные трансформаторы, только в качестве сердечника используется не сталь (стальные пластины), а ферромагнитные материалы - ферритовые сердечники.

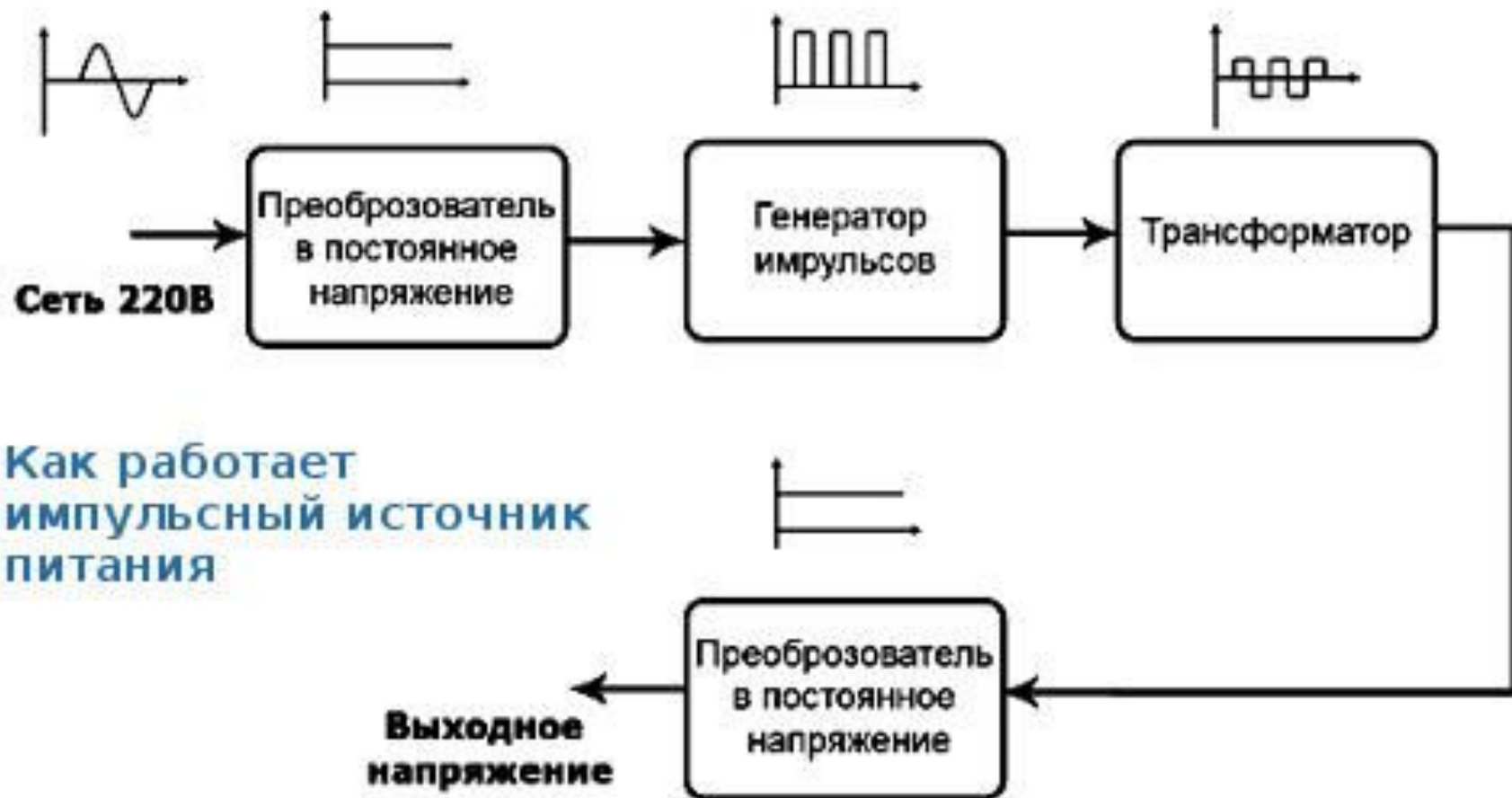
Электрический ток с неустойчивыми параметрами посредством коротких импульсов подается на накопительное устройство стабилизатора (в его роли выступает индуктивная катушка или конденсатор).

Запасенная электроэнергия впоследствии выходит в нагрузку уже с другими параметрами. Возможно два варианта



- 1. Путем **стабилизации:** управления продолжительностью импульсов и пауз между ними (принцип широтно-импульсной модуляции);
- 2. Путем сравнения выходящего напряжения с минимально и максимально допустимыми значениями. Если оно выше максимального, то накопитель перестает накапливать энергию и разряжается. Тогда на выводе напряжение становится меньше минимального. При этом накопитель снова начинает работать.

Принципиальная схема импульсного источника питания



- Многочисленные радиотехнические приборы, средства автоматизации и обеспечения связи редко обходятся без силовых однофазных и трехфазных аппаратов для трансформации тока в диапазонах от единиц до сотен вольт-ампер.
- Импульсные устройства служат для более узких задач.
- **Электротехнический преобразователь импульсного типа – это прибор, который трансформирует напряжение в небольших временных промежутках длительностью порядка 1-2 мк/сек.**
- Импульсы напряжения при этом имеют прямоугольную форму и повторяются с частотой 500-20 000 Гц. -

Назначение преобразователя

- Всюду, где требуется изменение параметров электроэнергии, в той или иной эксплуатационной конфигурации задействуются импульсные трансформаторы. На первом этапе широкого распространения их задействовали преимущественно в импульсной технике – например, в триодных генераторах, газовых лазерах, магнетронах и дифференцирующей радиоаппаратуре. Далее по мере совершенствования устройства они стали применяться и в большинстве типовых представителей электрооборудования.

Конструкция преобразователя

- Преобразователь состоит из нескольких обмоток (минимум – двух). Первая и основная подключается к сети, а вторая направляется к целевому прибору. Провода наматываются на изоляционную основу, которая фиксируется на сердечнике – магнитопроводе.
- В низкочастотных преобразователях сердечники изготавливаются из трансформаторной стали или магнитно-мягкого сплава, а в высокочастотных – на основе феррита.
- Ферритовые сердечники обычно выполняются цельными – такие детали присутствуют в составе сварочных инверторов и трансформаторов гальванической развязки.
- Маломощные высокочастотные трансформаторы и вовсе обходятся без сердечника, так как его функцию выполняет воздушная среда

- В отличие от линейных устройств, импульсные адаптеры выгодно отличаются более **высокой производительностью, компактными размерами и возможностью гальванической развязки цепей на входе и выходе.**

недостатки:

- В условиях изменения входного тока или напряжения под нагрузкой - нестабильность выходного сигнала.
- Импульсные помехи на выходных и входных цепях.
- После резких изменений напряжения и тока система дольше восстанавливается при переходных процессах.
- Риск автоколебаний, влияющих на

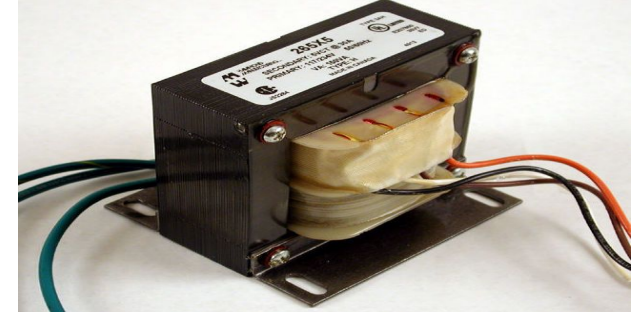
Повышающий преобразователь



С помощью этого трансформатора производится повышение напряжения от 12 до 220 В. Используют его в ситуациях, когда источник с подходящими параметрами питания отсутствует, но нужно обеспечить энергоснабжение прибора от стандартной сети. Схематические конструкции импульсных преобразователей напряжения 12-220 В допускают подключение приборов, которые работают на частоте 50 Гц. Причем мощность оборудования не должна превышать максимальный силовой показатель трансформатора.

Преимущества: Возможность длительного рабочего сеанса при максимальной нагрузке без перерывов. Автоматическая регулировка выходной мощности. Повышенный КПД обеспечивает и стабильность рабочего режима прибора, и

Понижающий импульсный преобразователь

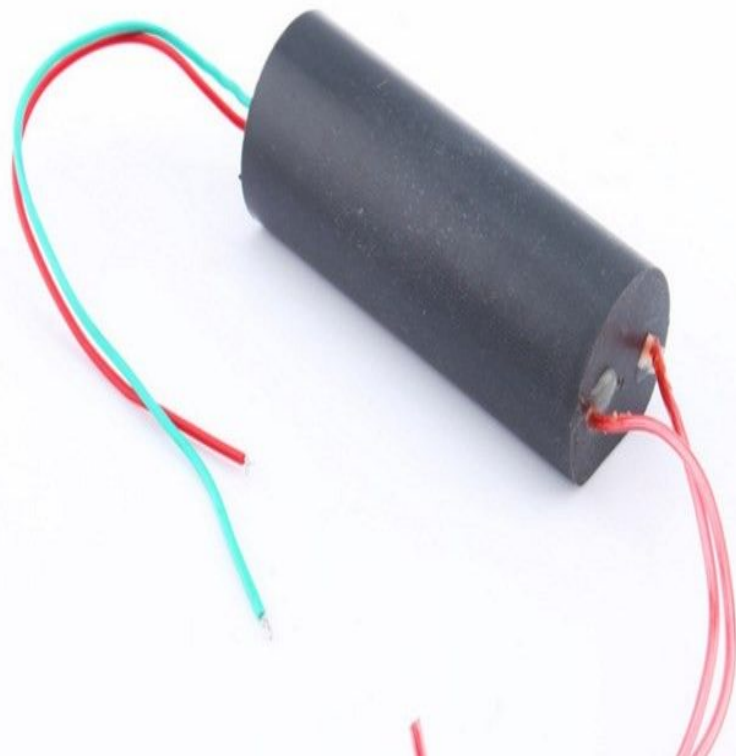


При использовании низкочастотного или маломощного оборудования вполне закономерно может возникнуть и потребность в понижении показателя напряжения. Для понижения преобразователь замыкает регулирующий коммутационный ключ, после чего в нем накапливается «лишняя» энергия. Специальный диод в цепи не пускает ток от питающего источника к потребителю. При этом в системах самоиндукции диоды выпрямителей могут пропускать импульсы отрицательного напряжения

Широтно-импульсный преобразователь



- Используется устройство, накапливающее энергию в результате трансформации. Оно может входить в базовую структуру или же подключаться напрямую.
- На операционном усилителе находится специальный вычислитель, который оценивает параметры входного и выходного сигналов, регистрируя разность между ними.
- **Если напряжение на выходе меньше опорного, то к регуляции подключается модулятор, повышающий длительность открытого состояния коммутационного ключа относительно времени действия тактового генератора.** По мере изменения входного напряжения импульсный преобразователь корректирует схему управления ключом так, чтобы разность между выходным и опорным показателями напряжения сводилась к минимуму.



НОВЫЕ DC 3 В-6 В до 400кв 400000 В Boost, повышающего Силового Модуля Высоковольтного Трансформатора оптом И В Розницу

[А и](#) [Посмотреть название на английском](#)

★★★★★ 4.8 (2026 голоса(ов)) | 1660 заказа(ов)

Цена: US \$3.00 / шт.

Цена со скидкой: **US \$2.55** / шт. **15% off** Осталось дней: 3

[Скидки ещё больше в приложении](#) | [Оптовая цена](#)

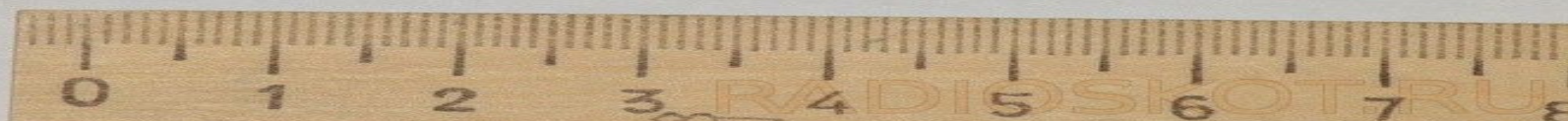
Доставка: **US \$0.74 в Russian Federation** службой **AliExpress Saver Shipping**

Расчётное время доставки: 15-45 дн.

Количество: шт. (713 шт. available)

Общая стоимость: **US \$3.29**

RADIOSKOT.RU



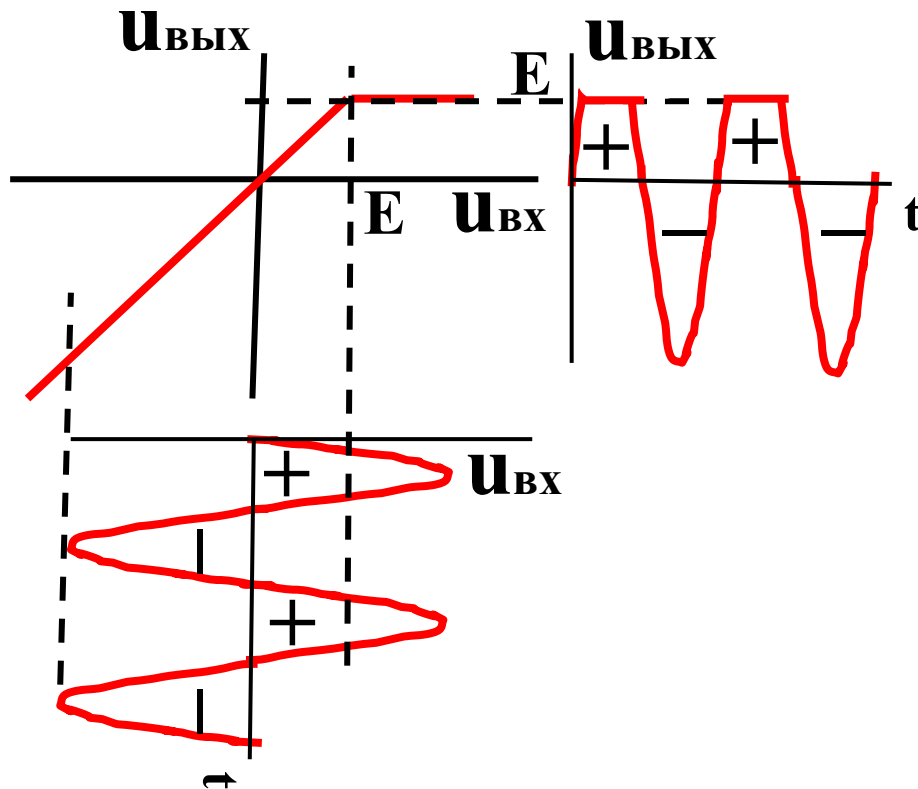
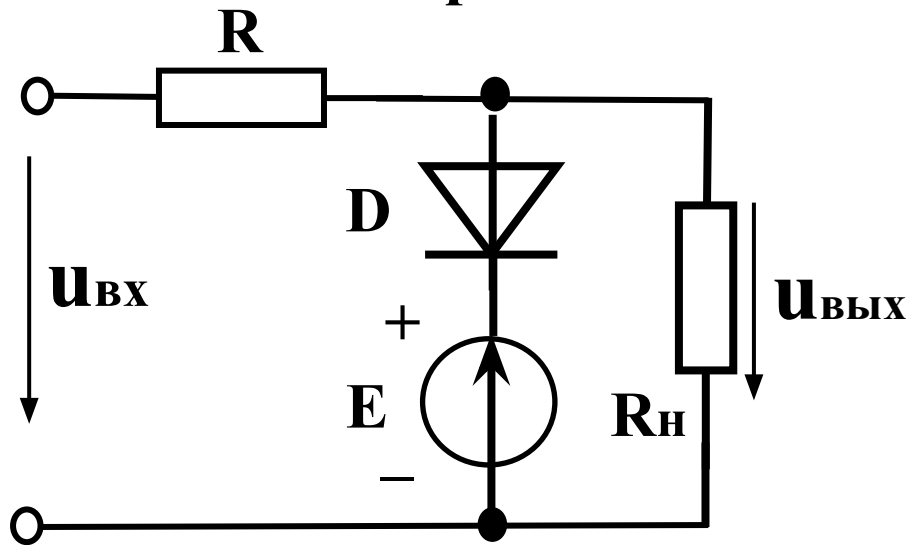
Высоковольтный преобразователь напряжения серии M2 (высоковольтный DC-DC преобразователь)



Модель <small>Спецификация моделей Общая спецификация</small>	Выходное напряжение, В	Максимальный выходной ток, мА	Пульсации
M2-500P	0...500	12	20 ppm
M2-2000P	0...2000	3	20 ppm
M2-500N	0...-500	12	20 ppm

Параметр	Типовое значение
(рекомендуется для ФЭУ) Напряжение питания	+12 В (±0.5В)
Предельные пульсации напряжения питания	100 мВ
Температурный дрейф	25 ppm/°C
Временной дрейф	50 ppm/сутки
КПД	85%
Температура эксплуатации	0...45 °C
Температура хранения	-15...+90 °C
Габаритные размеры	125x57x32 мм ⁽¹⁾

Ограничители амплитуды напряжения



Односторонний ограничитель амплитуды сверху

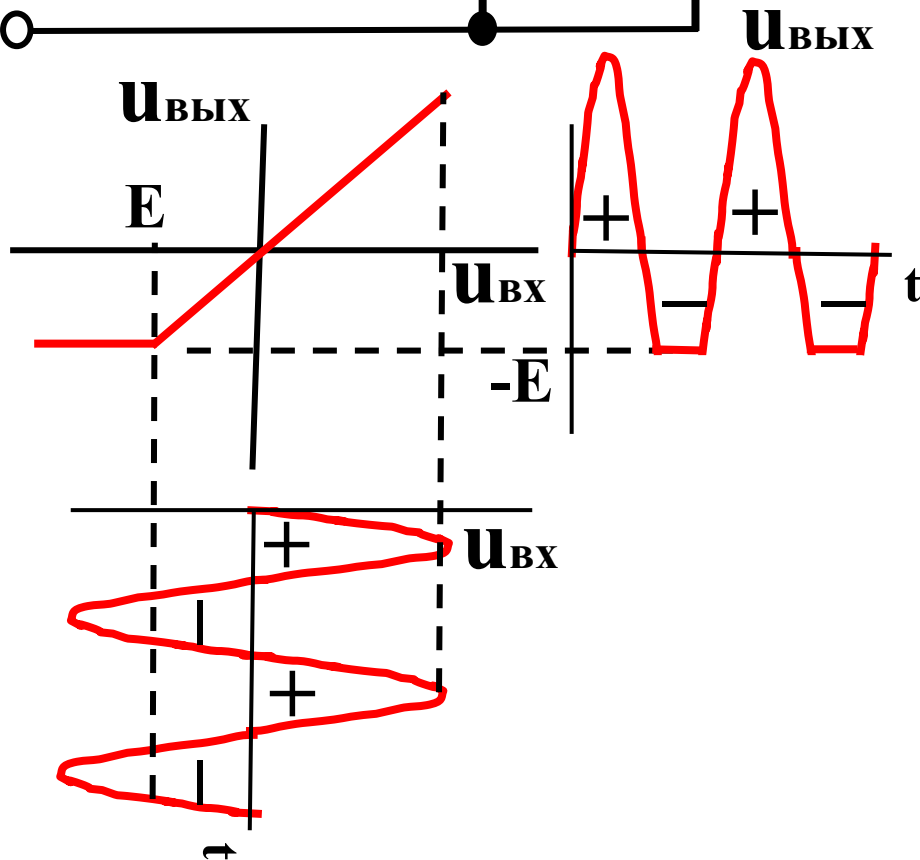
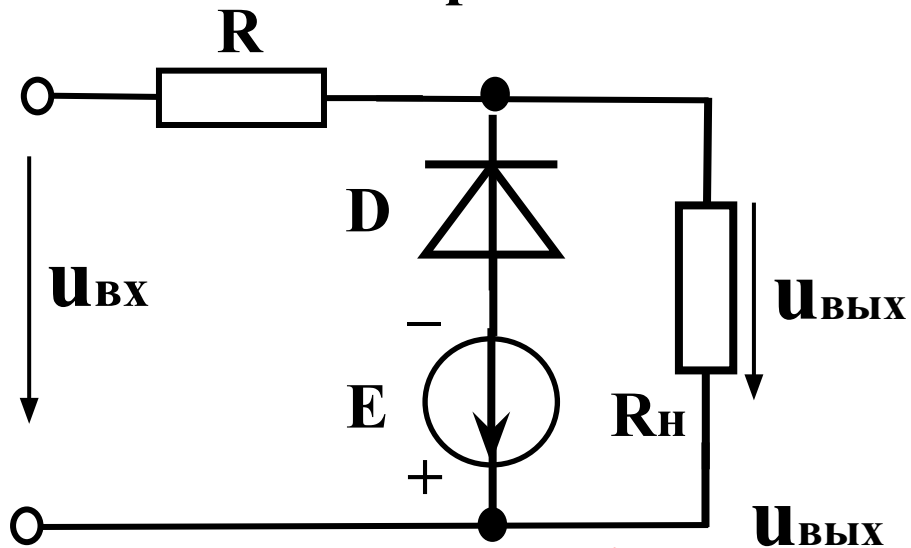
Принцип работы:

При $u_{вх} = 0$ **D** закрыт, $U_{вых} = 0$. При $0 < u_{вх} < E$ **U**_{вых} повторяет по форме **U**_{вх}.

При $u_{вх} \geq E$ диод **D** открывается и **U**_{вых} = **E**.

Применяется для ограничения напряжения сверху на определенном уровне - **E**.

Ограничители амплитуды напряжения



Односторонний ограничитель амплитуды снизу

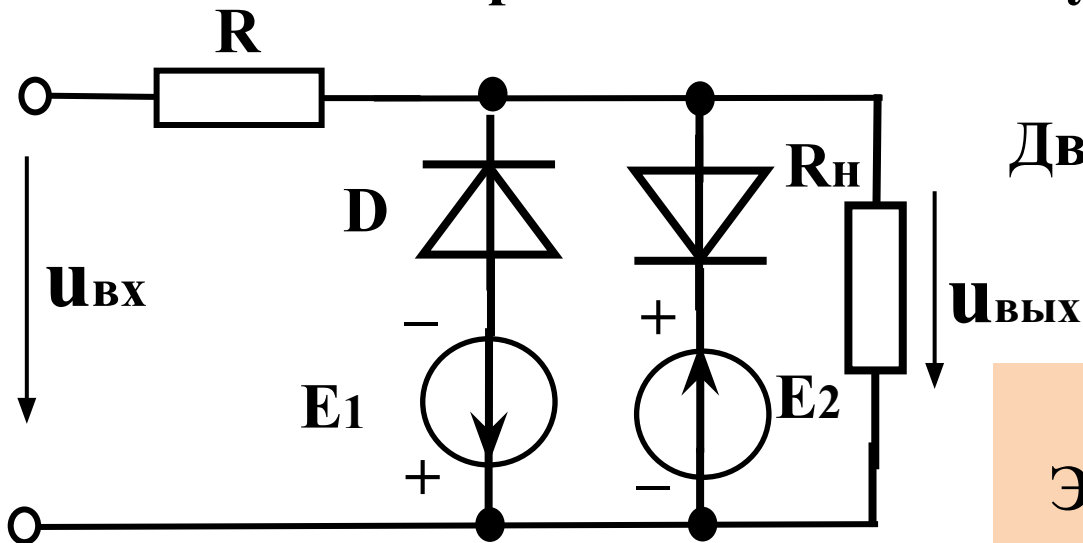
Принцип работы:

При $u_{вх} \geq 0$ **D** закрыт, **$u_{вых}$** повторяет по форме **$u_{вх}$** .

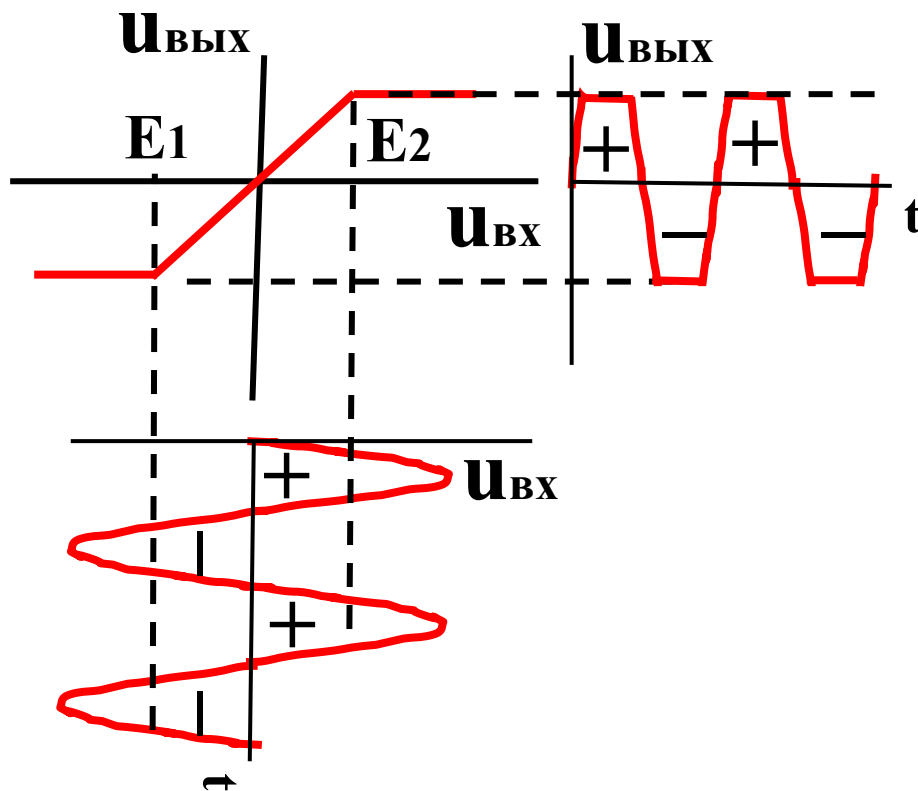
При $|-u_{вх}| \geq |-E|$ диод **D** открывается и **$U_{вых} = -E$** .

Применяется для ограничения напряжения снизу на определенном уровне $-E$.

Ограничители амплитуды напряжения



Двухсторонний ограничитель амплитуды



Принцип работы:
Это два параллельно соединенных ограничителя амплитуды сверху и снизу. Ограничивает амплитуду сверху на уровне E_2 , а снизу – на уровне E_1 .
Применяется для двухстороннего ограничения или формирования прямоугольного напряжения из синусоидального.

Стабилизатор напряжения

- – это устройство, к входу которого подается напряжение с неустойчивыми или неподходящими параметрами для потребителя электроэнергии. На выводе стабилизатора напряжение уже обладает нужными (устойчивыми) параметрами, которые делают возможным снабжение электроэнергией восприимчивых к изменению вольтажа потребителей.

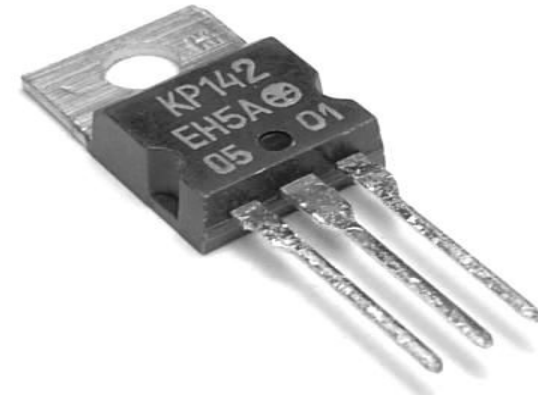
Стабилизатор переменного напряжения

предназначен для поддержания постоянного тока на выводе, независимо от того, какими параметрами он обладает на вводе. Выводимое напряжение должно описываться идеальной синусоидой даже при резких скачках, падении или даже обрыве на вводе.

Стабилизация напряжения постоянного тока

требуется, если входящий вольтаж слишком мал или велик для потребителя. При прохождении через поддерживающее устройство оно становится больше или меньше до нужного значения. При необходимости схема стабилизатора может быть составлена так, чтобы выводимое напряжение имело полярность, противоположную поступающему.

Линейный стабилизатор



Линейный стабилизатор – делитель, в который подается неустойчивое напряжение. Выходит оно уже выравненное, со стабильными характеристиками.

Принцип работы заключается в постоянном изменении сопротивления для поддержания на выводе постоянного вольтажа.

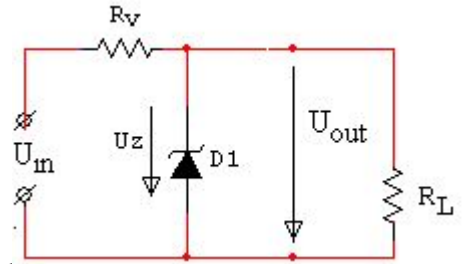
- **Преимущества:**

Простая конструкция с небольшим количеством деталей;
В работе не наблюдаются помехи.

- **Недостатки:**

При большом различии входящего и выходящего вольтажа линейный преобразователь тока выдает слабый КПД, поскольку большая часть вырабатываемой мощности превращается в тепло и рассеивается на регуляторе сопротивления.

Параметрический со стабилитроном, параллельный

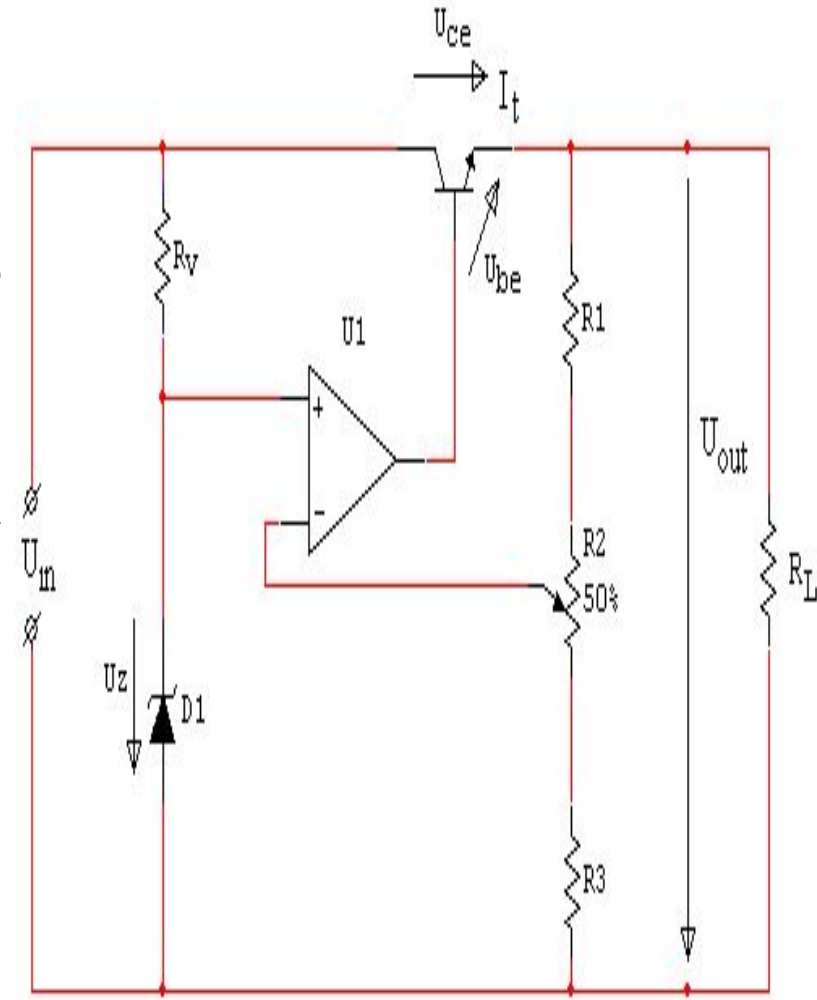


- Для схемы стабилизирующего ток устройства, в котором контролирующей работу элемент расположен параллельно нагруженной ветви, подходят газоразрядные и полупроводниковые стабилитроны.
- Через стабилитрон должен проходить ток, превышающий от 3 до 10 раз ток в R_L . Поэтому он подходит для выравнивания напряжения только в механизмах со слабым током. Обычно его используют как составной элемент преобразователей тока с более сложной цепью

Последовательный компенсационный на операционном усилителе

- Компенсационный — значит с обратной связью. В этом стабилизаторе выводимое напряжение всегда сопоставляется с тем, что принято за эталон.

Отличие между ними необходимо для формирования и передачи сигнала механизму, контролирующему вольтаж.



Стабилизаторы напряжения нового поколения

поколения

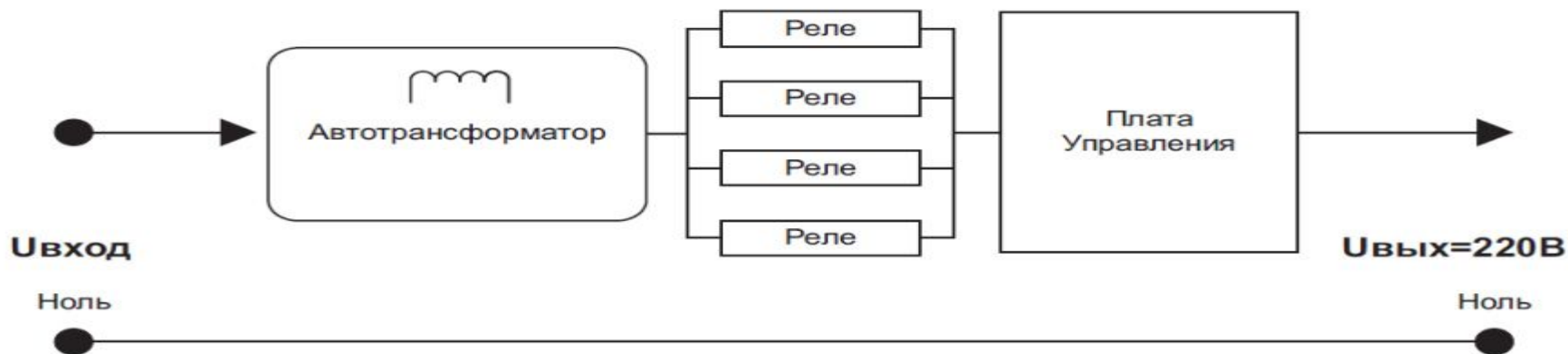
- – это далеко не одни лишь автотрансформаторы. Состоят:
- **Элемент, обеспечивающий контроль.** Отслеживает значение входного напряжения и отсылает на систему управления сигнал;
- **Управление.** На сервопривод «бегунка» поступает напряжение, и он приходит в движение. В результате этого происходит переключение имеющегося между трансформаторными отводами соединения, и ток тоже меняет параметры. Электронные системы переключают обмотки не опосредованно, а напрямую;
- Элемент, ответственный за **беспереывную** подачу электрического питания (**By-Pass**);
- **Защита основная**, оберегающая от короткого замыкания и чрезмерно высокой нагрузки. В стабилизаторах она представлена магнитными и тепловыми расцепителями;
- **Защита дополнительная**, предотвращающая, к примеру, последствия попадания молнии и других высоковольтных импульсов кратковременного воздействия.

Принцип работы стабилизатора напряжения

- В основе принципа работы стабилизаторов напряжения лежит использование трансформаторов, параметры которых поддаются корректировке. Трансформаторы представляют собой электромагнитные приборы, чье предназначение – трансформировать, т.е. изменять, в требуемых пределах характеристики переменного тока и напряжения.

Трансформаторы представляют собой электромагнитные приборы, чье предназначение – трансформировать, т.е. изменять, в требуемых пределах характеристики переменного тока и напряжения. Простейшая разновидность этого аппарата представляет собой сердечник, на который намотаны две катушки (их называют также обмотками). Они автономны по отношению друг к другу. Источник переменного тока подсоединяется к первичной катушке. К вторичной подводят нагрузку, и здесь тоже возникает ток, однако его характеристики отличаются. Происходит это благодаря явлению электромагнитной индукции.

- Стабилизаторы напряжения изготавливают обычно с трансформаторами посложнее – автоматическими аппаратами с соединенными гальванически катушками.



Классификация по принципу действия

- **Электронные**. Эти же устройства называют ступенчатыми. В таких приборах изменение напряжения осуществляется дискретно, переключением обмоток трансформатора при помощи тиристоров или релейного блока. Для стабилизаторов данного типа характерно быстрое реагирование на перемену значений входного напряжения.
- **Электромеханические**. К этой разновидности относят электродинамические приборы. Напряжение в них меняется плавно, для стабилизации характера высокая степень точности. Роднит их с представителями предыдущей группы та же стремительность реакции.
- **Феррорезонансные**. Быстрота реагирования и точность этих аппаратов на высоте, напряжение меняется плавно. Основана работа таких стабилизаторов на принципе магнитного усилителя.

Классификация по способу подключения:

- **Однофазные.** Их задача и возможности ограничиваются удержанием стабильного сетевого напряжения на значении 220В + 3%, если оно колеблется в диапазоне 150-250В. Объекты защиты подобных агрегатов – домашняя бытовая техника, разнообразная радио- и электроаппаратура, офисная оргтехника;
- **Трехфазные.** Их миссия – стабилизировать напряжение в электросетях с напряжением 380 вольт. Такие аппараты востребованы в жилых домах и строениях промышленного назначения, где электропитание трехфазное

Стабилизаторы переменного напряжения

предназначен для поддержания постоянного тока на выводе, независимо от того, какими параметрами он обладает на вводе. Выводимое напряжение должно описываться идеальной синусоидой даже при резких скачках, падении или даже обрыве на вводе.

Различают

Накопительные и

корректирующие стабилизирующие
устройства

Стабилизаторы-накопители

Это устройства, которые сначала накапливают электроэнергию от входящего источника питания тока. Затем энергия генерируется заново, но уже с постоянными характеристиками, ток направляется к выходу.

Система «двигатель – генератор»

- Принцип работы заключается в преобразовании электрической энергии в кинетическую с помощью электродвигателя. Затем генератор обратно преобразует ее из кинетической в электрическую, но ток уже обладает конкретными и постоянными характеристиками.

Ключевой элемент системы – маховик, который накапливает в себе кинетическую энергию и стабилизирует выводимое напряжение. Маховик жестко соединен с подвижными частями двигателя и генератора. Он очень массивный и обладает большой инерцией, сохраняющей скорость, которая зависит только от фазной частоты. Поскольку скорость вращения маховика относительно постоянна, напряжение остается постоянным даже при значительных провалах и скачках на вводе.

- Система «двигатель-генератор» подходит для напряжения с

Феррорезонансный

Состав:

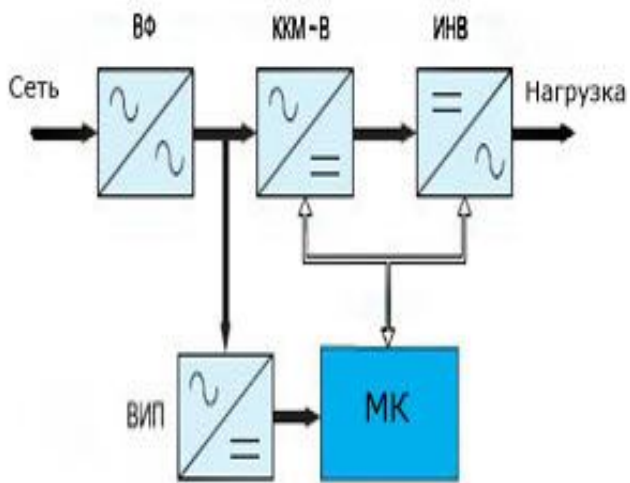
- Индуктивная катушка с насыщенным сердечником;
- Катушка индуктивности с ненасыщенным сердечником (внутри есть магнитный зазор);
- Конденсатор.

Поскольку катушка с насыщенным сердечником имеет постоянное напряжение, независимо от тока, который по нему идет, путем подбора характеристик второй катушки и конденсатора можно добиться стабилизации напряжения в нужных пределах.

Принцип действия полученного механизма можно сравнить с качелями, которые трудно резко остановить или заставить качаться с большей скоростью. Допустимы сильные провалы и обрывы напряжения. Частоту колебаний тоже трудно поменять, поскольку у системы собственная установившаяся частота.

Феррорезонансные стабилизаторы были популярными в советские времена. Их использовали для снабжения электроэнергией телевизоров.

Инверторный



Состав схемы: Входные фильтры; Выпрямитель с устройством, изменяющим мощный коэффициент; Конденсаторы; Микроконтроллер; Преобразователь напряжения (из постоянного в переменное).
Инверторный стабилизатор

Принцип работы основан на двух процессах

Вначале входящий переменный ток преобразуется в постоянный при прохождении через корректор и выпрямитель. Энергия накапливается в конденсаторах. Затем постоянный ток преобразуется в переменный выходящий. Из конденсатора ток идет к инвертору, который трансформирует ток в переменный, но с неизменными параметрами. Благодаря высокой отдаче механизма (КПД близко к 100%) такой стабилизатор используют для дорогого оборудования медицинского и спортивного назначения.

Источники бесперебойного питания

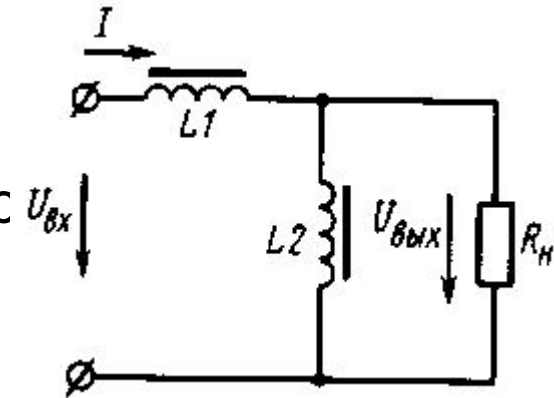


по конструкции и принципу действия аналогичны инверторным преобразующим устройствам. Сходство заканчивается на том, что накопление электроэнергии происходит не в конденсаторе, а в аккумуляторе, из которого выходит ток с нужными для потребителя параметрами.

- ИБП необходимы для запитывания вычислительной техники, поскольку они не только стабилизируют напряжение, но и обеспечивают работу программ при

Корректирующие

- К корректирующим стабилизаторам относят преобразователи напряжения, которые изменяют его за счет добавочного потенциала, которого не доставало для получения необходимого для потребителя значения.

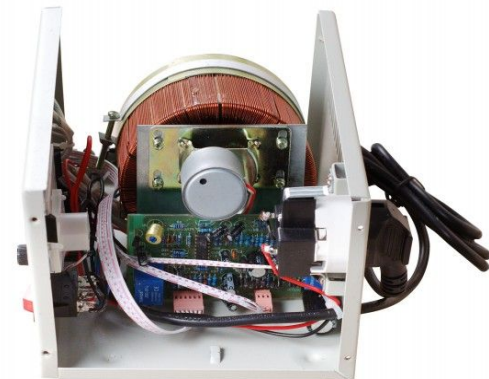


Электромагнитный

Другое название – ферромагнитный. От феррорезонансного отличается отсутствием конденсатора, более низкой мощностью и большими размерами.

Если линейный реактор (на схеме L1) включить последовательно с резистором Rн, а нелинейный реактор L2 включить параллельно Rн, то как бы ни менялось входящее напряжение, выводимое будет постоянным. Это обусловлено работой второго реактора в режиме насыщения, отчего вольтаж на нем не меняется при меняющемся токе. В связи с этим меняющееся напряжение на вводе не оказывает влияние на значение на выводе. Оно лишь перераспределяется между L1 и L2. Прирост от входящего значения полностью уходит на L1.

Электромеханический и электродинамический



- Это два схожих по конструкции вида стабилизаторов, представляющих собой вольтдобавочный трансформатор. В них напряжение преобразуется за счет перемещения узла, снимающего ток у входа, по трансформаторной обмотке. В результате коэффициент стабилизации меняется мягко до величины, которая нужна для выходящего напряжения.
- В **электромеханическом** выравнителе управление реализуется щетками, которые быстро изнашиваются. Снизить изнашиваемость удастся в **электродинамическом** аналоге, в котором щетки заменены роликом.
- Это единственные преобразователи тока, которые не только обеспечивают гладкую его трансформацию, но и формируют из него синусоиду. На выводе значение относительно неизменно, максимальное отклонение от номинала не превышает 3%. **Преимущества:**
- Широкий диапазон входящего напряжения (130-260В);
- Возможность перегрузки до 200% на полсекунды и бесшумная работа (без перегрузки)
- Отличная помехоустойчивость, отсутствие помех на выводе;

К преимуществам электродинамического аналога стоит отнести его способность работать при отрицательных температурах (не более 15 градусов мороза). Еще один

Релейный

Voltron РСН-10000



- Принцип работы релейного стабилизатора напряжения схож с работой других автотрансформаторных преобразователей с регулировкой по ступеням за счет включения/выключения отдельных обмоток силового автоматического трансформатора с помощью электромеханических реле. Поэтому повышение и понижение выходящего напряжения – это параллельный процесс повышения и понижения на вводе поддерживаемого устройства.

Особенность релейного преобразователя – выводимое значение всегда меняется в пределах ступени. Например, задан диапазон допустимых значений от 215 до 220 Вольт. Это значит, что напряжение будет постоянно меняться в этих рамках, в то время как на вводе этот диапазон может составлять 200-230 Вольт.

Преимущества:

- Высокая скорость стабилизации;
- Небольшие размеры;
- Большой диапазон напряжения на вводе (от 140 до 270 Вольт);
- Низкая восприимчивость к изменениям входящего напряжения;
- Допустимая перегрузка в 110% на 4 секунды;
- Бесшумная работа;

Недостатки:

- Ступенчатая (а не плавная) стабилизация;
- Скорость стабилизации зависит от точности выходящего напряжения: чем точнее вольтаж, тем меньше скорость.

Электронный

SDR-3000VA Solpi-M электронный



- Если вам нужно преобразовывать ток с неустойчивыми параметрами, то обратите внимание на электронный стабилизатор. Электронное устройство стабилизатора напряжения 220 вольт – это аналог релейного преобразователя. Разница между ними заключается только в способе смены включенной в нагруженную цепь трансформаторных обмоток.
- В данной конструкции переключение происходит не благодаря наличию реле, а за счет симисторов или тиристоров. Так как механические детали отсутствуют, срок службы устройства резко возрастает. В сочетании с приемлемой стоимостью этот вариант для бытовой техники является оптимальным. В остальном преимущества и недостатки совпадают с теми, что указаны для

Гибридный

В 2012 году появился новый вид стабилизатора. Он представляет собой электромеханическое устройство, в конструкцию которого дополнительно входят два релейных преобразователя



- Гибридный стабилизатор СНВТ-8000/1

Основной элемент — электромеханический. Релейные элементы включаются в работу только тогда, когда последний уже не может выдать на выводе 220 Вольт. Это бывает, если входящее напряжение либо слишком низкое, либо слишком высокое. Так, электромеханический преобразователь работает при 144-256В. А релейный включается, когда значение опускается ниже 144В или поднимается выше 256В. Максимальный диапазон составляет 105-280 Вольт.

- Гибридные преобразователи подходят для бесперебойного энергоснабжения потребителей электроэнергии в частном доме, квартире, офисе или даже магазине.
- Качество и срок службы электроприборов зависит от параметров подаваемой энергии. При резких скачках, обрывах или провалах вольтажа техника выходит из строя.