

**ГОСУДАРСТВЕННЫЙ МЕДИЦИНСКИЙ УНИВЕРСИТЕТ
Г.СЕМЕЙ
ВОЕННАЯ КАФЕДРА**

ОБЩЕВОЕННАЯ ПОДГОТОВКА

**ТЕМА № 1 "«СТРЕЛКОВОЕ ОРУЖИЕ,
ГРАНАТОМЕТЫ И РУЧНЫЕ ГРАНАТЫ»**

ЗАНЯТИЕ - 3

Тема № 1 "«Стрелковое оружие, гранатометы и ручные гранаты»

Занятие – 3

Учебные вопросы

1. Назначение, боевые свойства и устройство ручных осколочных гранат.
2. Назначение и общее устройство и принцип действия взрывателей ручных осколочных гранат.
3. Порядок обращения с гранатами
4. Меры безопасности при метании гранат.

Назначение, боевые свойства и устройство ручных осколочных гранат

Ручные осколочные гранаты предназначены для поражения

осколками живой силы противника в ближайшем бою (при атаке, в окопах,

убежищах, населенных пунктах, в лесу, в горах и т.п.).

На вооружении состоят:

- • Ручная граната РГД-5;
- • Ручная граната РГ-42;
- • Ручная граната Ф-1;
- • РГН;
- • РГО.

В зависимости от дальности разлета осколков гранаты подразделяются на наступательные и оборонительные.

Ручные гранаты РГД-5 и РГ-42 относятся к наступательным гранатам.

Граната Ф-1 – оборонительная.

Ручные осколочные гранаты комплектуются модернизированным унифицированным запалом к ручным гранатам (УЗРГМ).

Капсюль запала воспламеняется в момент броска гранаты, а взрыв ее происходит через 3,2 – 4,2 с после броска.

Гранаты РГД-5, РГ-42 и Ф-1 безотказно взрываются при падении в грязь, снег, воду и т.п. При взрыве образуется большое количество осколков, разлетающихся в разные стороны. Осколки гранат РГД-5 и РГ-42 обладают энергией, необходимой для поражения живой силы в радиусе до 25 м, а граната

Ф-1 – до 200 м.

ПРОТИВОПЕХОТН ЫЕ ГРАНАТЫ

ДЕЛЯТСЯ НА
НАСТУПАТЕЛЬНЫЕ И
ОБОРОНИТЕЛЬНЫЕ

"Граната это ...разрывной
снаряд: полое ядро, начиняемое
порохом, со вставленною в очко
зажигательною трубкою;
чиненка; та же бомба, но
меньшего размера."

В.И. Даль.«Толковый словарь живого
великорусского языка»

В зависимости от дальности разлета осколков и назначения гранаты делятся на противопехотные (наступательные, оборонительные), противотанковые, и специального назначения (дымовые, газовые, сигнальные)





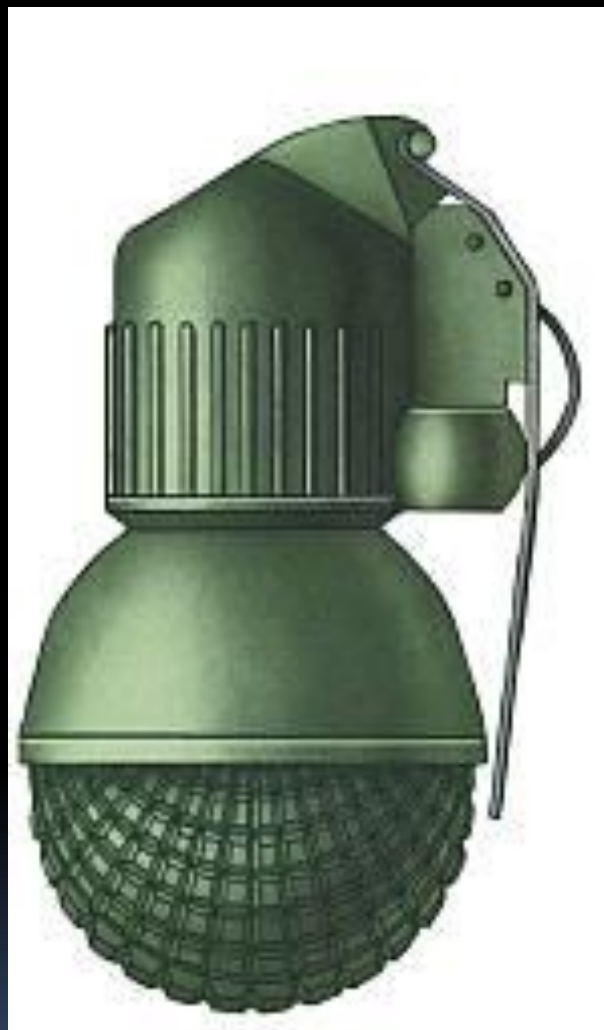
РГД - 5



РГН



Ф-1
(лимонка)



РГО

Ручные гранаты РГД-5 и Ф-1 комплектуются модернизированным унифицированным запалом УЗРГМ, а ручные гранаты РГО и РГН ударно - дистанционным запалом УДЗ

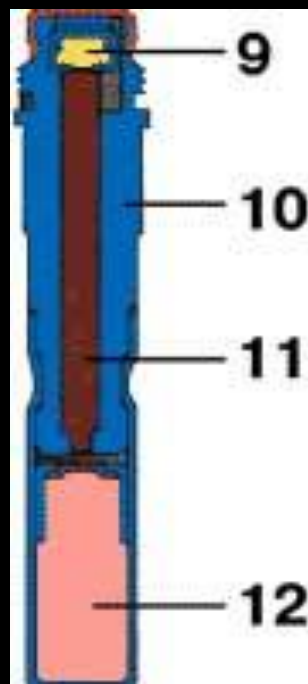
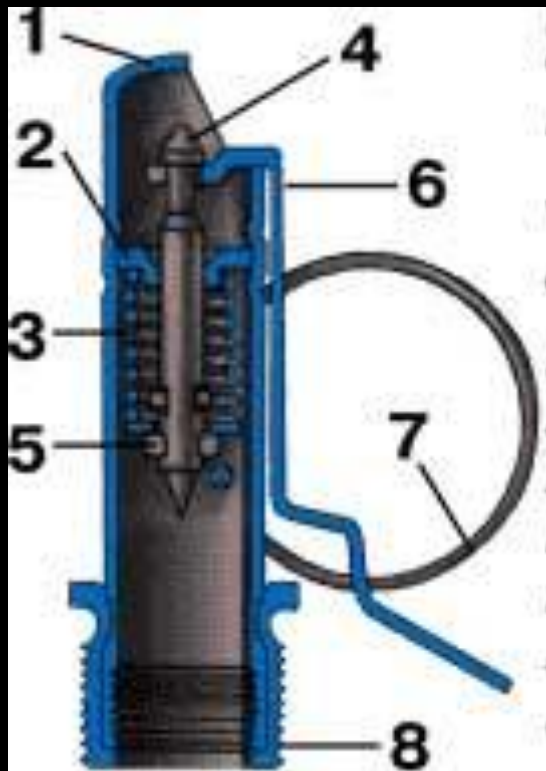


**запал
УЗРГМ**



запал УДЗ

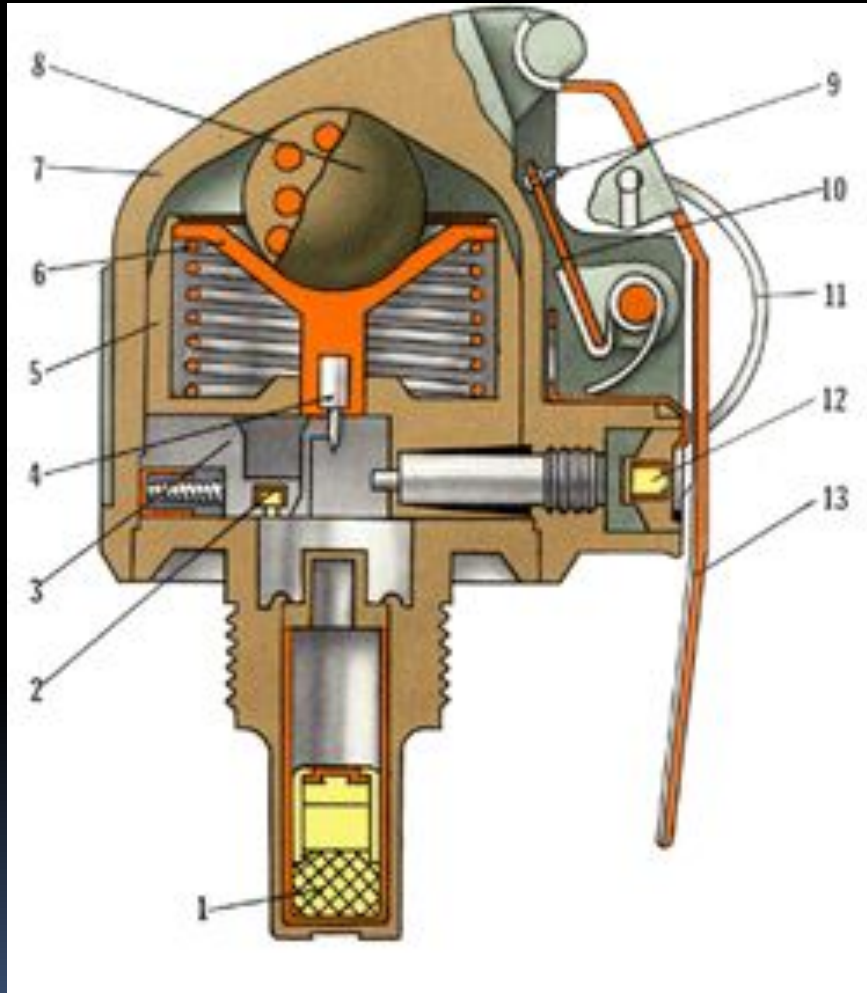
ЗАПАЛ УЗРГМ



- 1 – трубка ударного механизма
- 2 – направляющая шайба
- 3 – боевая пружина
- 4 – ударник
- 5 – шайба ударника
- 6 – спусковой рычаг
- 7 – предохранительная чека
- 8 – соединительная втулка

- 9 – капсуль - воспламенитель
- 10 – втулка замедлителя
- 11 – замедлитель
- 12 – капсуль - детонатор

ЗАПАЛ УДЗ



Ударно-дистанционный запал в разрезе (положение механизмов и частей при служебном обращении)

1 - капсуль-детонатор детонационного узла; 2 - капсуль-воспламенитель; 3 - движок механизма дальнего взведения; 4 - жало ударника; 5, 6 - втулка и гильза датчика цели; 7 - корпус; 8 - инерционный груз датчика цели; 9 - жало ударника накольно-предохранительного механизма; 10 - ударник; 11 - кольцо; 12 - капсуль-воспламенитель накольно-предохранительного

Конструкция запала ударно-дистанционного действия стала существенной новинкой. Запал собран в пластмассовом корпусе, состоит из накольно-предохранительного механизма, датчика цели, дистанционного устройства, механизма дальнего взведения и детонирующего узла. Накольно-предохранительный механизм обеспечивает безопасность в обращении и включает ударник с жалом, пружину, шплинт (чеку) с кольцом, заглушку, планку и капсуль. Ударник поворачивается на оси (подобно курку) под действием пружины, работающей на кручение. Датчик цели обеспечивает срабатывание запала при ударе о преграду и состоит из шаровидного груза (инерционного тела), гильзы, жала, пружины и втулки. Дистанционное устройство обеспечивает замедление подрыва после броска на 3,2-4,2 секунды и включает втулку с замедлительным составом и капсуль-детонатор. Механизм дальнего взведения предназначен для взведения запала через 1-1,8 секунды после броска (т.е. на удалении от метящего) и включает две втулки с пиротехническими составами, стопора, движок, капсуль и пружину. Детонирующий узел закреплен в стакане и состоит из капсуля-детонатора и втулки. В обычном состоянии ударник повернут в верхнее (взведенное) положение и удерживается рычагом, прижатым к корпусу и зафиксированным шплинтом. Стопоры удерживают движок с капсулем в сдвинутом к краю запала положении, так, что капсуль выведен из-под жала, пружина движка сжата. Груз поджат к корпусу гильзы, перемещение которой ограничено движком. Столь сравнительно сложная конструкция запала обеспечивает сочетание безопасности

УСТРОЙСТВО ПРОТИВОПЕХОТНЫХ ГРАНАТ



РГД - 5

РГД-5 относится к противопехотным осколочным ручным гранатам дистанционного действия наступательного типа. Это означает, что она предназначена для поражения личного состава противника осколками корпуса при своем взрыве. Дистанционного действия - означает, что граната взорвется через определенный срок (3.2-4.2 сек.). Наступательного типа - означает, что осколки гранаты имеют небольшую массу и летят на дальность меньшую, чем возможная дальность броска.

Внешне граната имеет овальный корпус из тонкой стали. Обтекаемый корпус собран из верхней и нижней частей, каждая из которых включает внешнюю оболочку и вкладыш. Отверстие для запала при хранении закрывается пластмассовой пробкой. Общий вес гранаты с запалом 310 гр. Заряд ВВ - тротил массой 110 грамм. Запал гранаты универсальный, подходящий также к гранате Ф-1.

УСТРОЙСТВО ПРОТИВОПЕХОТНЫХ ГРАНАТ



Ф-1

гранаты F-1 модели 1915 г. и английской гранаты системы Лемона, поставлявшихся в Россию в годы первой мировой войны. Отсюда - обозначение Ф-1 и прозвище «ЛИМОНКА», она же «АНАНАС», она же «ЧЕРЕПАХА», состоит из корпуса, разрывного заряда и запала УЗРГМ (УЗРГМ-2). Толстостенный корпус выполнен из литого чугуна с внешней насечкой. Отверстие для запала при хранении гранаты закрывается пластмассовой пробкой.

Корпус при разрыве дает 290 крупных тяжелых осколков с начальной скоростью разлета около 730 м/с. При этом на образование убийных осколков идет 38 % массы корпуса, остальное попросту распыляется. Приведенная площадь разлета осколков - 75-82 кв.м.

Масса гранаты - 600 г.

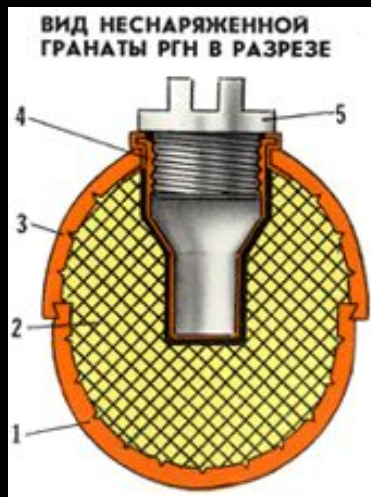
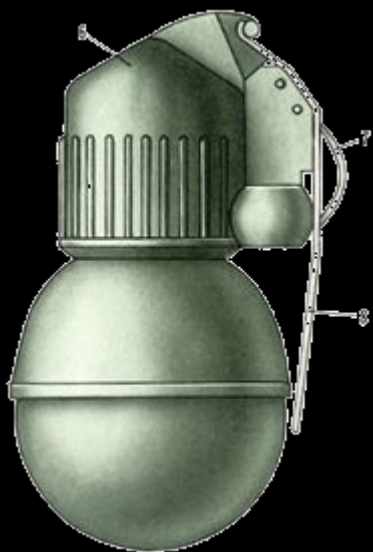
Масса боевого заряда - 60 г.

Дальность броска - 35-45 м.

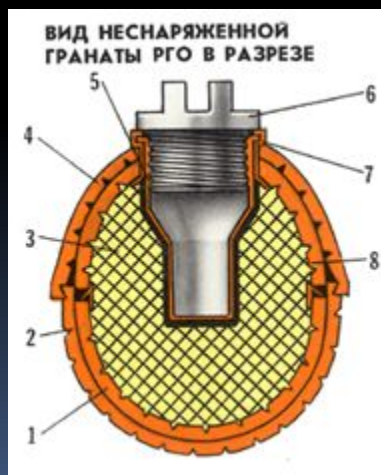
Каждая граната состоит из корпуса, заряда взрывчатой смеси, детонационной шашки и запала, унифицированного для обеих моделей. Корпус РГН образован двумя полусферами из алюминиевого сплава с внутренней насечкой. Корпус РГО для увеличения числа осколков кроме двух наружных полусфер имеют две внутренние. Все четыре полусферы изготовлены из стали, нижняя наружная - для удобства отличия гранаты от РГН - имеет наружную насечку, остальные - внутреннюю. В верхней части корпусов манжетой завальцован стакан для запала, при хранении прикрываемый пластмассовой пробкой. Под стаканом в углублении внутри взрывчатой смеси помещена детонационная шашка.



Масса гранаты, г	310	530
Масса боевого заряда, г	114	92
Дальность броска, м	25-45	20-40
Время замедления, с		3,2-4,2
Радиус поражения, м	8,7	16,5
Время дальнего взведения запала, с		1-1,8
Радиус безопасного удаления, м	24	-
Температурный диапазон применения, °C		±50



1 - нижняя полусфера; 2 - взрывчатая смесь; 3 - верхняя полусфера; 4 - стакан; 5 - пробка; 6 - ударно-дистанционный запал; 7 - кольцо; 8 - рычаг.



1 - нижняя внутренняя полусфера; 2 - нижняя наружная полусфера; 3 - взрывчатая смесь; 4 - верхняя наружная полусфера; 5 - стакан; 6 - пробка; 7 - манжета; 8 - верхняя внутренняя полусфера; 9 - ударно-дистанционный запал; 10 - кольцо; 11 - рычаг.

ПРОТИВОТАНКОВЫЕ ГРАНАТЫ



Граната РКГ 3 (Ручная Кумулятивная Граната) предназначена для поражения легкобронированной и небронированной техники, живой силы противника в укрытиях.

Корпус гранаты круглый в поперечнике, в нем расположен заряд ВВ с кумулятивной воронкой направленной вниз и запал. В рукоятке расположен парашют. После того как из запала выдернута чека и стрелок бросает гранату, из рукоятки выскакивает подпружиненный парашют и граната разворачивается кумулятивной воронкой к мишени. При ударе происходит мгновенный взрыв, который обеспечивается ударником с инерционным шариком.

Модификации гранаты:

- РКГ - 3Е - модернизированный вариант
- РКГ - 3ЕМ - модернизированный вариант
- Масса гранаты - 1070 г.
- Длина - 400 мм.
- Диаметр - 76 мм.
- Дальность броска - 15-30 м.

Ручная осколочная граната РГД-5

Ручная осколочная граната РГД-5 – граната дистанционного действия, предназначенная для поражения живой силы противника в наступлении и в обороне. Метание гранаты осуществляется из различных положений при действиях в пешем порядке и на бронетранспортере (автомобиле). Радиус разлета убойных осколков гранаты – около 25 м. Средняя дальность броска гранаты – 40-50 м.

Вес снаряженной гранаты – 310 г. Время горения замедлителя запала – 3,2-4,2 с.

Ручная осколочная граната РГД-7 состоит из корпуса с трубкой для запала, разрывного заряда и запала.

Корпус гранаты служит для помещения разрывного заряда, трубки для запала, а также для образование осколков при взрыве гранаты. Он состоит из двух частей – верхней и нижней.

Верхняя часть корпуса состоит из внешней оболочки, называемой колпаком и вкладыша колпака.

К верхней части с помощью манжеты присоединяется трубка для запала. Трубка служит для присоединения запала к гранате и для герметизации разрывного заряда в корпусе.

Для предохранения трубки от загрязнения в нее ввинчивается


Для предохранения трубки от загрязнения в нее ввинчивается пластмассовая пробка. При подготовке гранаты к метанию вместо пробки в рубку ввинчивается запал.

Нижняя часть корпуса состоит из внешней оболочки, называемой поддоном, и вкладыша поддона.

Разрывной заряд заполняет корпус и служит для разрыва гранаты осколками.

Граната РКГ 3 (Ручная Кумулятивная Граната) предназначена для поражения легкобронированной и небронированной техники, живой силы противника в укрытиях.

Корпус гранаты круглый в поперечнике, в нем расположен заряд ВВ с кумулятивной воронкой направленной вниз и запал.



В рукоятке расположен парашют. После того как из запала выдернута чека и стрелок бросает гранату, из рукоятки выскакивает подпружиненный парашют и граната разворачивается кумулятивной воронкой к мишени. При ударе происходит мгновенный взрыв, который обеспечивается ударником с инерционным шариком. Модификации гранаты:

- Масса гранаты - 1070 г.
- Длина - 400 мм.
- Диаметр - 76 мм.

Назначение и общее устройство и принцип действия взрывателей ручных осколочных гранат.

Запал гранаты УЗРГМ (унифицированный запал ручной гранаты

модернизированный) предназначен для взрыва разрывного. Он состоит из

ударного механизма и собственного запала.

Ударный механизм служит для воспламенения капсюля-воспламенителя запала. Он состоит из трубки ударного механизма (1), соединительной втулки (2), направляющей шайбы (3), боевой пружины (4), ударника (5), шайбы ударника (6), спускового рычага (7) и предохранительной чеки с кольцом (8).

Трубка ударного механизма является основанием для сборки всех частей запала.

Соединительная втулка служит для соединения запала с корпусом гранаты. Она надета на нижнюю часть трубки ударного механизма.

Направляющая шайба является упором для верхнего конца боевой пружины и направляет движение ударника. Она закреплена в верхней части трубки ударного механизма.

Боевая пружина служит для сообщения ударнику энергии, необходимой для накола капсуля-воспламенителя. Она надета на ударник и своим верхним концом упирается в направляющую шайбу, а нижним – в шайбу ударника.

Ударник служит для накола и воспламенения капсуля-воспламенителя.

Он помещается внутри трубки ударного механизма.

Шайба ударника (13) надета на нижний конец ударника и является упором для нижнего конца боевой пружины.

Спусковой рычаг служит для удержания ударника во взведенном положении (боевая пружина сжата). На трубке ударного механизма спусковой рычаг удерживается предохранительной чекой.

Предохранительная чека проходит через отверстия проушины (14) спускового рычага и стенок трубки ударного механизма. Оно имеет кольцо для ее выдергивания.

Собственно запал служит для взрыва разрывного заряда гранаты.

состоит из втулки замедлителя (9), замедлителя (10), капсюля-воспламенителя (11), и капсюля-детонатора (12).

Втулка замедлителя в верхней части имеет резьбу для соединения с втулкой ударного механизма и гнездо для капсюля-воспламенителя, внутри – канал, в котором помещается замедлитель, снаружи – проточку для присоединения гильзы капсюля-детонатора.

Капсюль-воспламенитель предназначен для воспламенения замедлителя.

Замедлитель передает луч огня от капсюля-воспламенителя к капсюлю-детонатору. Он состоит из запрессованного малогазованного состава.

Капсюль-детонатор служит для взрыва разрывного заряда гранаты. Он помещен в гильзе, закрепленной в нижней части втулки замедлителя. Запалы всегда находятся в боевом положении. Разбирать запалы и проверять работу ударного механизма категорически ЗАПРЕЩАЕТСЯ.

Работа частей и механизмов гранаты.

Порядок обращения с гранатами

Перед метанием гранаты. Достать гранату из сумки, вывинтить пробку из трубки, на ее место вернуть до отказа запал. Части ударного механизма запала находятся в следующем положении: ударник взведен и удерживается в верхнем положении вилкой спускового рычага, соединенного с трубкой ударного механизма предохранительной чекой. Концы предохранительной чеки разведены и прочно удерживают ее в запале.

Подготовка к метанию

Метание гранаты складывается из выполнения следующих приемов

- изготовки для метания (заряжения гранаты и принятия положения) и метания гранаты.
- Заряжение гранаты производится по команде “Подготовить гранаты”, а в бою, кроме того, и самостоятельно.
- Для заряжения необходимо вынуть гранату из гранатовой сумки, вывинтить пробку из трубки корпуса и ввинтить запал. Граната готова к броску.

Метание гранат производится по команде “Гранатой – огонь” или “По траншее, гранатами – огонь”, а в бою, кроме того, и самостоятельно.

Для метания гранаты необходимо:

- взять гранату в руку и пальцами плотно прижать спусковой рычаг к корпусу гранаты;

- продолжая плотно прижимать спусковой рычаг, другой рукой

(выпрямить) концы предохранительной чеки и за кольцо пальцем выдернуть ее из запала;

- размахнуться и бросить гранату в цель; после метания оборонительной гранаты укрыться.

Оружие при этом должно находиться в положении, обеспечивающем немедленную подготовку к действию (в левой руке, в положении "на грудь", на бруствере окопа и т.д.


Если граната не была брошена и из запала предохранительная чека не выдергивалась, она разряжается под наблюдением командира.

По команде "Разрядить гранату" запал вывинчивается, завертывается в ветошь (бумагу) и укладывается в гранатовую сумку.



Меры безопасности при метании

Гранаты поступают в войска в деревянных ящиках, причем гранаты, рукоятки и запалы укладываются отдельно в металлических коробках. На стенках и крышке ящика есть маркировка, в которой указываются: количество гранат в ящике, их масса, наименование гранат и запалов, номер завода-изготовителя, номер партии гранат, год изготовления и знак опасности. Все запасы гранат и запалов, кроме носимых, надо хранить в заводской упаковке. Солдаты переносят гранаты в специальных сумках. Запалы помещаются в них отдельно от гранат, при этом каждый запал должен быть завернут в бумагу или чистую ветошь. Перед заряданием гранаты и запалы осматриваются.




При осмотре надо обращать внимание на то, чтобы корпус гранаты не имел глубоких вмятин и проржавления; трубка для запала не была засоренной и не имела сквозных повреждений; запал был чистым и не имел проржавления и помятостей; концы предохранительной чеки были разведены и не имели трещин на изгибах.


Запалы с трещинами или с зеленым налетом к применению непригодны.

Необходимо оберегать гранаты и запалы от сильных толчков, ударов, огня, грязи и сырости. Заряжать гранату (вставлять запал) разрешается только перед ее метанием.

Разбирать боевые гранаты и устранять в них неисправности, переносить гранаты вне сумок (подвешенными за кольцо предохранительной чеки), а также трогать неразорвавшиеся гранаты запрещается.



При метании боевых гранат на занятиях и учениях соблюдать меры безопасности, исключая поражение метящего и его соседей. После метания наступательной гранаты на ходу, не останавливаясь, изготавиться к стрельбе через бойницу.



Метать гранату надо энергично, придавая ей наиболее выгодную траекторию полета.

С гранатой будьте всегда на «вы». Из поединка человека и гранаты победителем всегда выходит граната.

