

**Коммерциялық емес акционерлік қоғамы**

**«АЛМАТЫ ЭНЕРГЕТИКА ЖӘНЕ БАЙЛАНЫС УНИВЕРСИТЕТІ»**

**«Электр машиналары және электр жетегі» кафедрасы**

**Ленталы конвейрдің автоматтандырылған электр  
жетегін өңдеу**

**5B071800 «Электр энергетика» мамандығы**

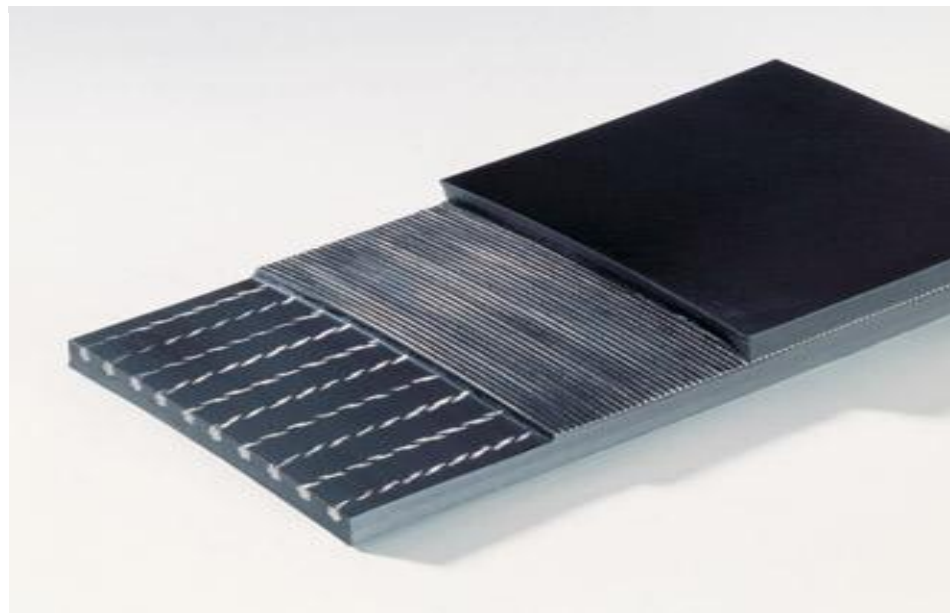
**Орындаған: ЭАТК(к) 14-1 тобының студенті Тоқболат А. Қ.**

**Жетекші: к.т.н., доцент Хидолда Е.**

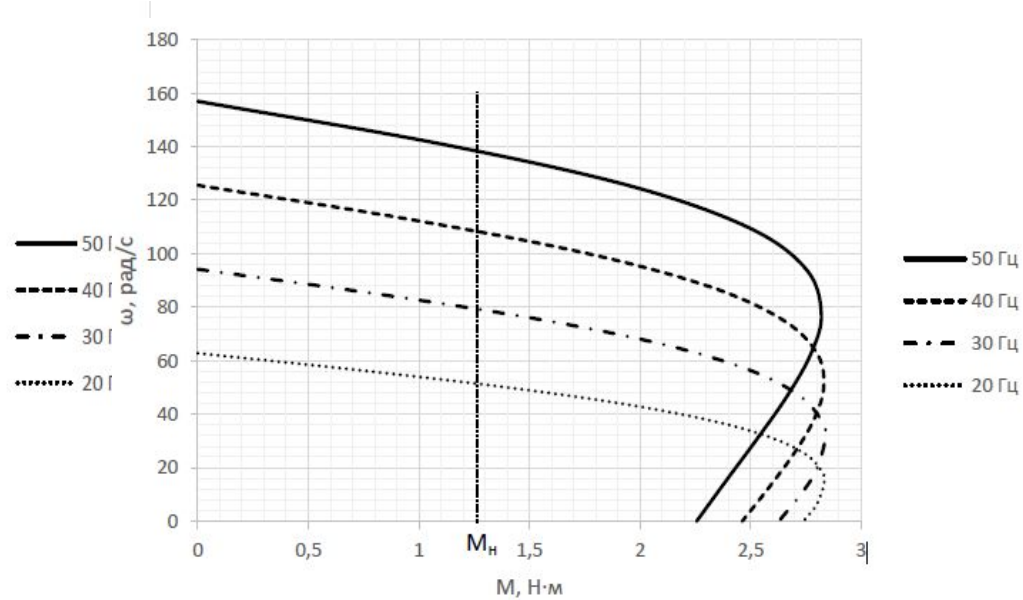
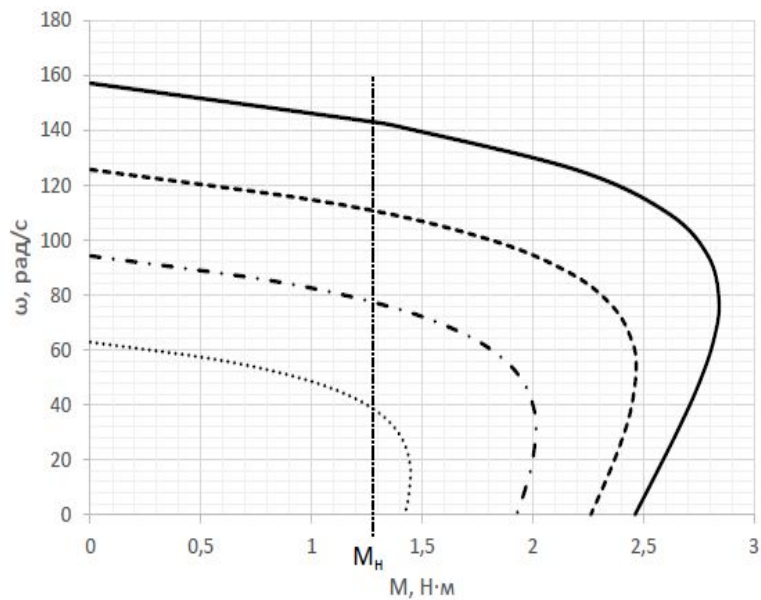
**Алматы, 2018**



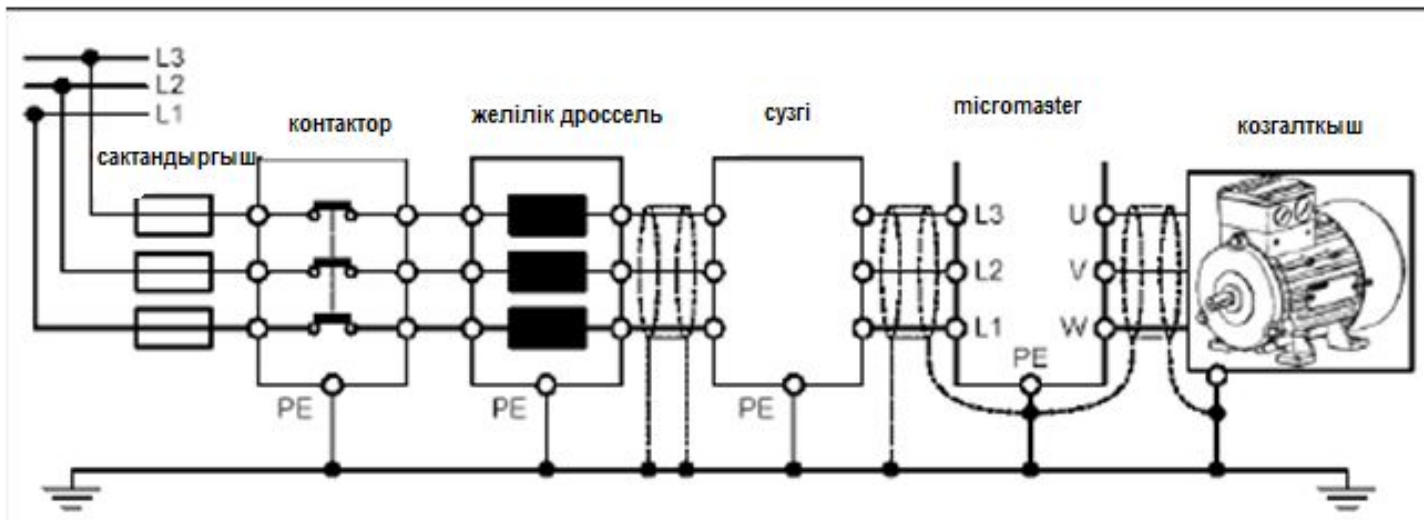
					ДЖ-5В071800-2018-ЭАТКк-14-1											
					Ленталы конвейрдің жалпы сипаттамасы											
											Парак		Масса		Масштаб	
Өлш. Парак		Құжат №	Қолы	Күні.												
Орындаған		Токболат А. Қ.														
Дипл. жет.		Хидолда Е.														
Т.бақылау																
Мөл. бақ.																
Каф. меңгер.		Калиева К. Ж.														



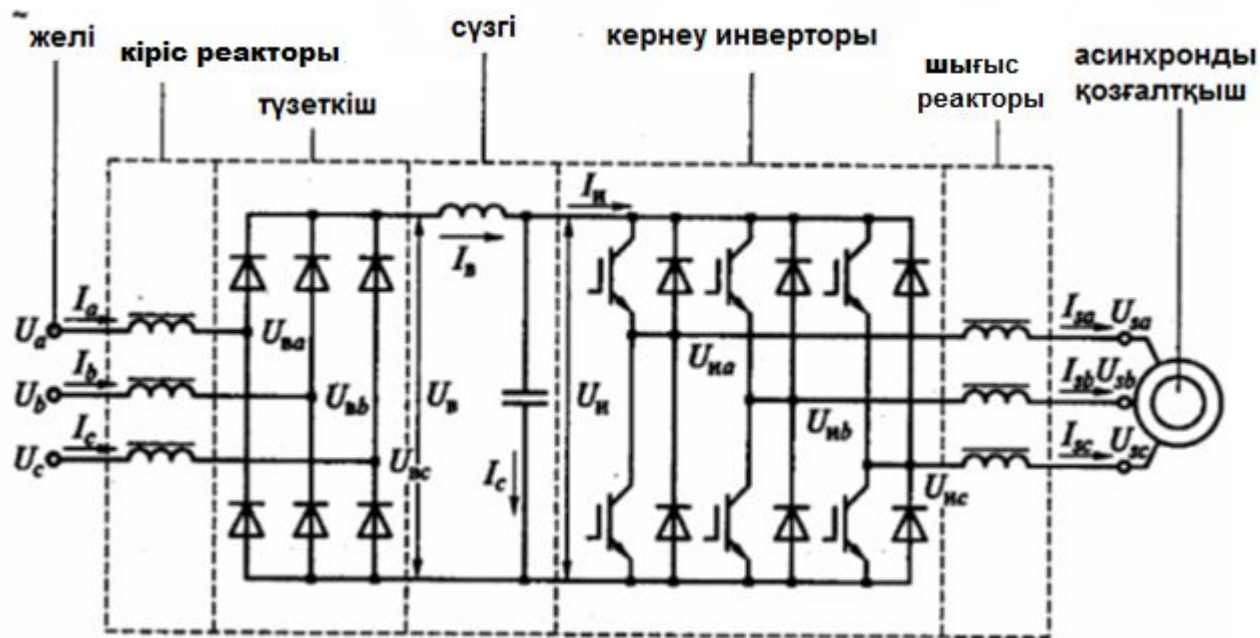
					ДЖ-5В071800-2018-ЭАТКк-14-1					
					Ленталардың түрлері	Парак			Масса	Масштаб
Өлш. Парак	Құжат №	Қолы	Күні.							
Орындаған	Токболат А. Қ.									
Дипл. жет.	Хидолда Е.									
Т.бақылау										
Мөл. бақ.										
Каф. меңгер.	Калиева К.Ж.									



					<b>ДЖ-5В071800-2018-ЭАТКк-14-1</b>			
					Асинхронды қозғалтқыштың жиіліктік бақылаудағы және жүктемелік қабілеттің тұрақтылығы кезіндегі ЖТ –АҚ механикалық сипаттамалары			
Өлш.Парак	Кұжат №	Қолы	Күні.	Парак				
Орындаған	Токболат А. Қ.							
Дипл. жет.	Хидолда Е.							
Т.бақылау								
Мөл.бақ.								
Каф.менгер.	Калиева К.Ж.							



					ДЖ-5В071800-2018-ЭАТКк-14-1			
					Электр қозғалтқыштың желіге қосылу схемасы	Парак	Масса	Масштаб
Өлш.Парак	Құжат №	Қолы	Күні.					
Орындаған	Токболат А. Қ.							
Дипл. жет.	Хидолда Е.							
Т.бақылау								
Мөл.бақ.								
Каф.менгер.	Калиева К.Ж.							

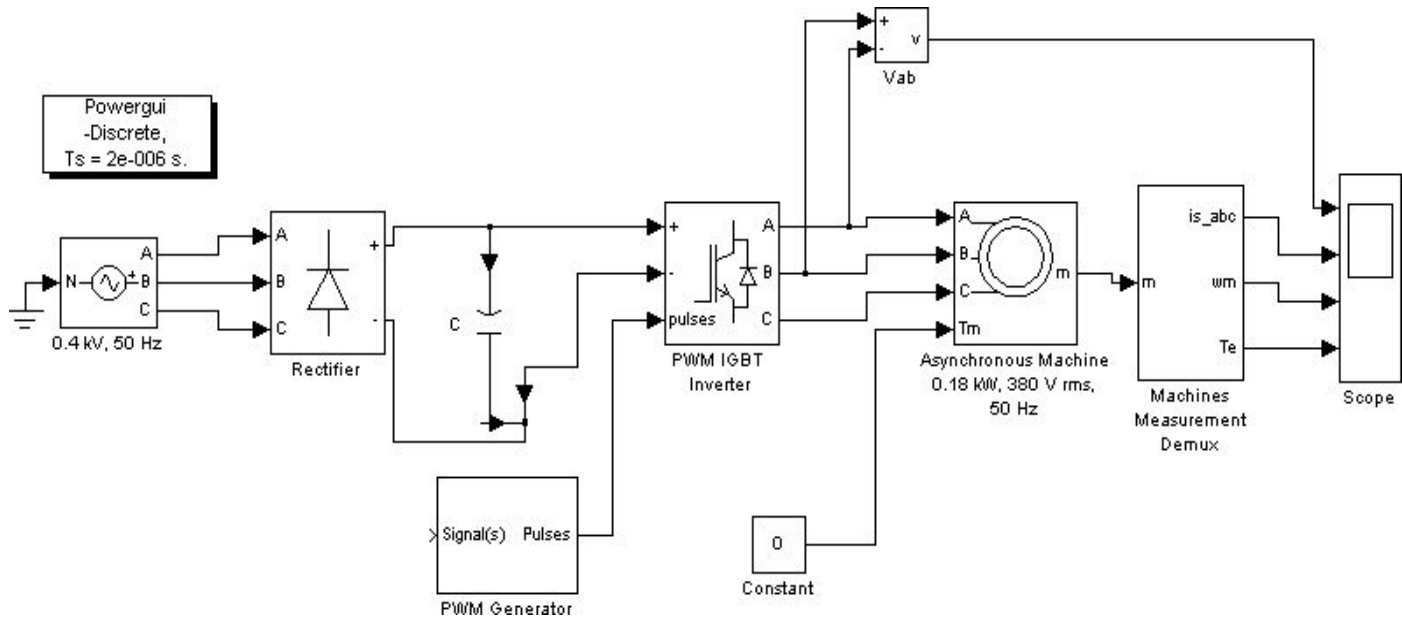


ДЖ-5В071800-2018-ЭАТКк-14-1

Өлш.Парак	Кұжат №	Қолы	Күні.	
Орындаған	Токболат А. Қ.			
Дипл. жет.	Хидолла Е.			
Т.бақылау				
Мөл.бақ.				
Каф.менгер.	Калиева К.Ж.			

ЖТ - АҚ жүйесінің  
күштік схемасы

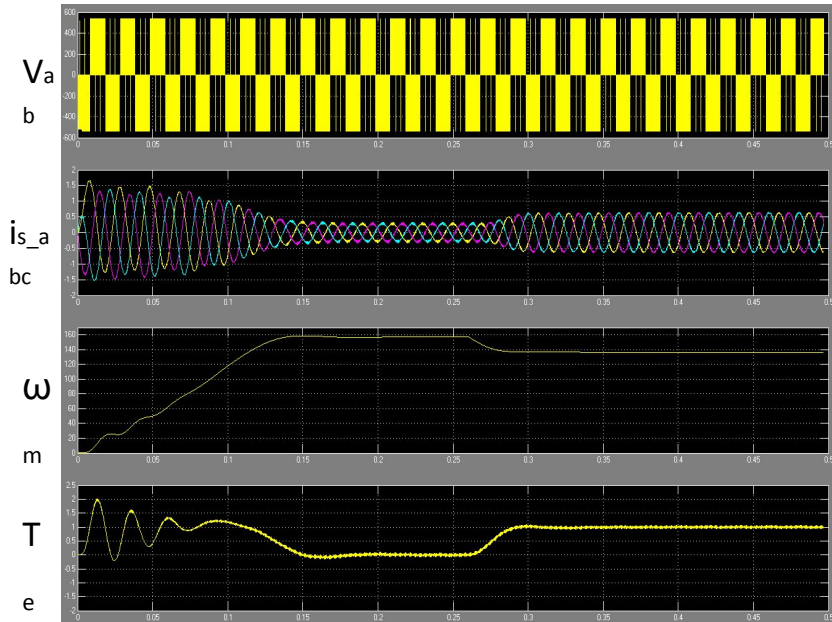
Парак	Масса	Масштаб



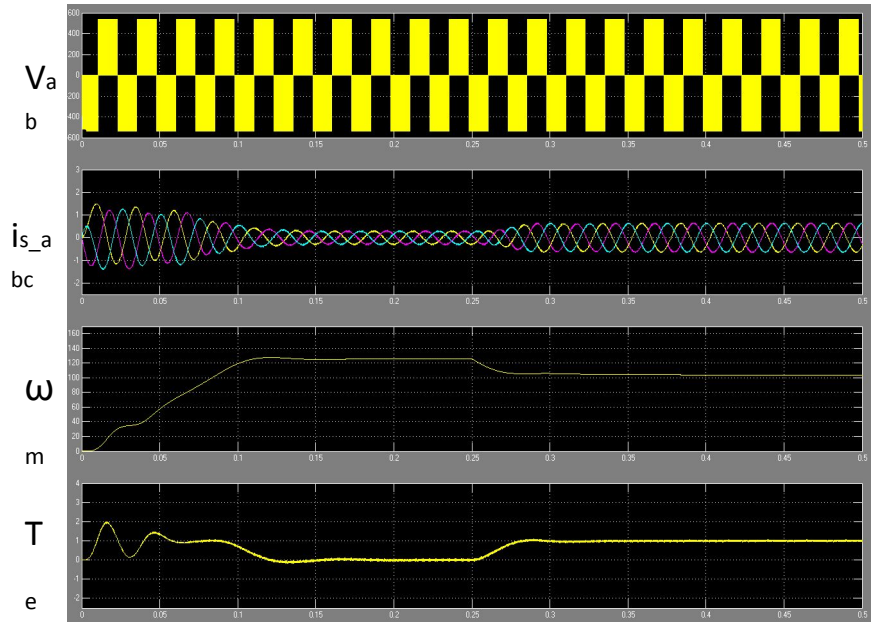
ДЖ-5В071800-2018-ЭАТКк-14-1

					Парак			Масса	Масштаб
Өлш	Парак	Құжат №	Қолы	Күні.	ЖТ - АҚ жүйесінің matlab бағдарламасындағы сұлбасы				
Орындаған	Токболат А. Қ.								
Дипл. жет.	Хидолда Е.								
Т.бақылау									
Мөл.бақ.									
Каф.менгер.	Калиева К.Ж.								

## 50 Гц жиіліктегі номиналды жүктеме



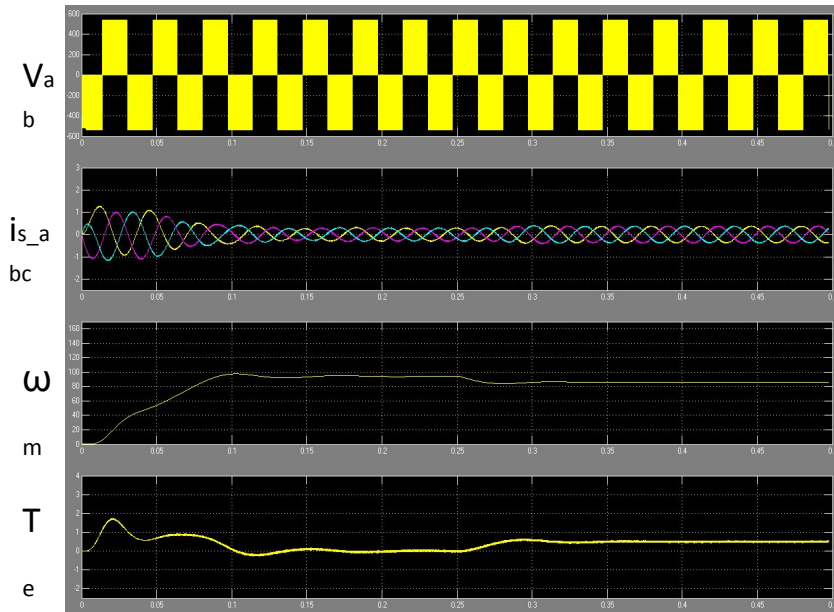
## 40 Гц жиіліктегі номиналды жүктеме



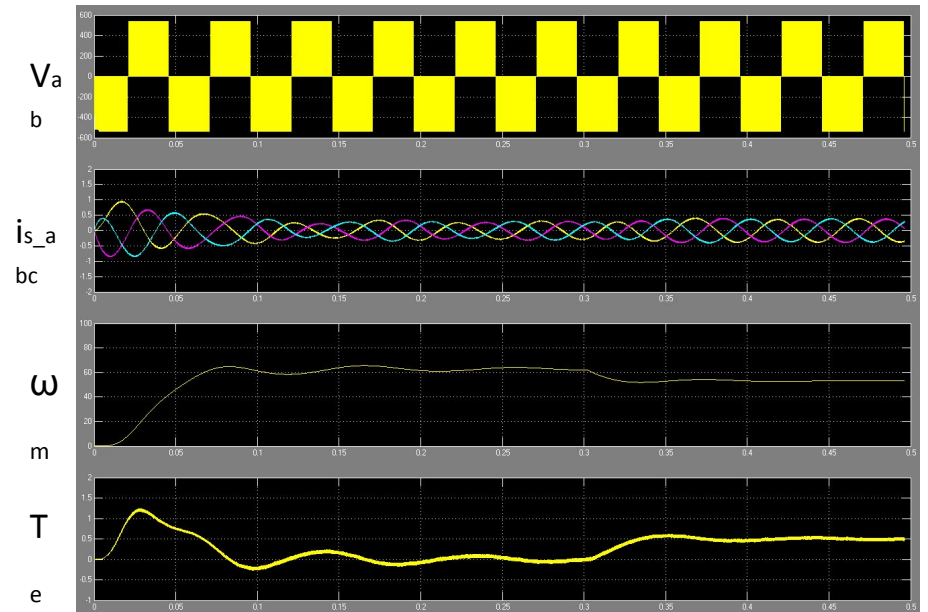
					ДЖ-5В071800-2018-ЭАТКк-14-1				
Өлш.Парак	Кұжат №	Қолы	Күні.	Электромеханикалық өтпелі процестердің $\omega(t)$ , $M(t)$ , $U(t)$ , $I(t)$ графиктері			Парак	Масса	Масштаб
Орындаған	Токболат А. Қ.								
Дипл. жет.	Хидолда Е.								
Т.бақылау									
Мөл.бақ.									
Каф.менгер.	Калиева К.Ж.								



## 30 Гц жиіліктегі номиналды жүктеме



## 20 Гц жиіліктегі номиналды жүктеме



					ДЖ-5В071800-2018-ЭАТКк-14-1				
Өлш.Парақ	Кұжат №	Қолы	Күні.	Электромеханикалық өтпелі процестердің $\omega(t)$ , $M(t)$ , $U(t)$ , $I(t)$ графиктері			Парақ	Масса	Масштаб
Орындаған	Токболат А. Қ.								
Дипл. жет.	Хидолда Е.								
Т.бақылау									
Мөл.бақ.									
Каф.менгер.	Калиева К.Ж.								

**НАЗАР АУДАРҒАНДАРЫҢЫЗҒА РАХМЕТ!**