

# **Оконечные устройства тракта телефонной передачи**

# Характеристики речевых сигналов

Звеньями тракта передачи речевых сообщений являются звуковые (акустические) поля, которые образуются в воздушных пространствах между преобразователями и органами речи и слуха человека.

Энергетическими характеристиками звукового поля являются **звуковое давление  $P$**  и **интенсивность звука  $J$** . При нормальном атмосферном давлении и температуре 20°C плотность воздуха  $\rho = 1,205$  кг/м<sup>3</sup> и скорость звука  $c = 344$  м/с. Для этих условий получены выражения для  **$P$**  и  **$J$** , имеющие практическое значение:

$$J = 2,44 \cdot 10^{-3} P^2$$

$$P \approx 20,4 \sqrt{J}$$

**Спектр мощности сигнала речи** имеет максимум вблизи частоты 4000Гц и спадает на более высоких частотах со скоростью около 9дБ на октаву. В соответствии с рекомендациями МСЭ-Т при обработке сигналов речи ограничиваются интервалом частот 300-3400Гц.

**Длительность звуков** речевого сигнала составляет от нескольких десятков до нескольких сотен миллисекунд при среднем значении 130 мс, причем среднее значение для гласных звуков 210 мс, а для согласных 95 мс.

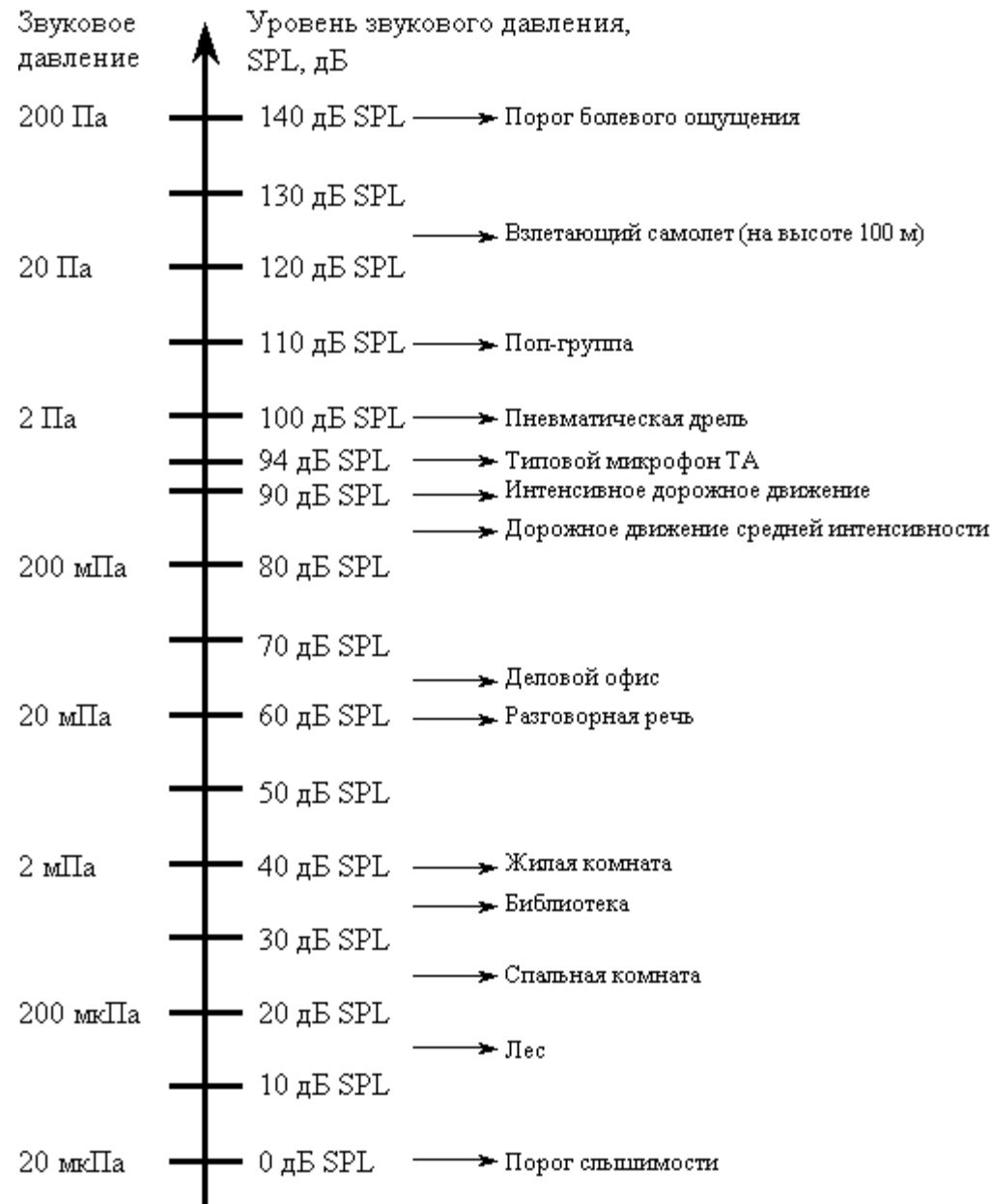
**Мгновенный уровень речевого сигнала** изменяются в диапазоне 35-40дБ. При этом уровень согласных в среднем на 20дБ ниже уровня гласных.

Слуховое ощущение прироста громкости звука подчиняется **психофизиологическому закону Вебера-Фехнера**, по которому **прирост ощущения пропорционален логарифму отношения раздражений**.

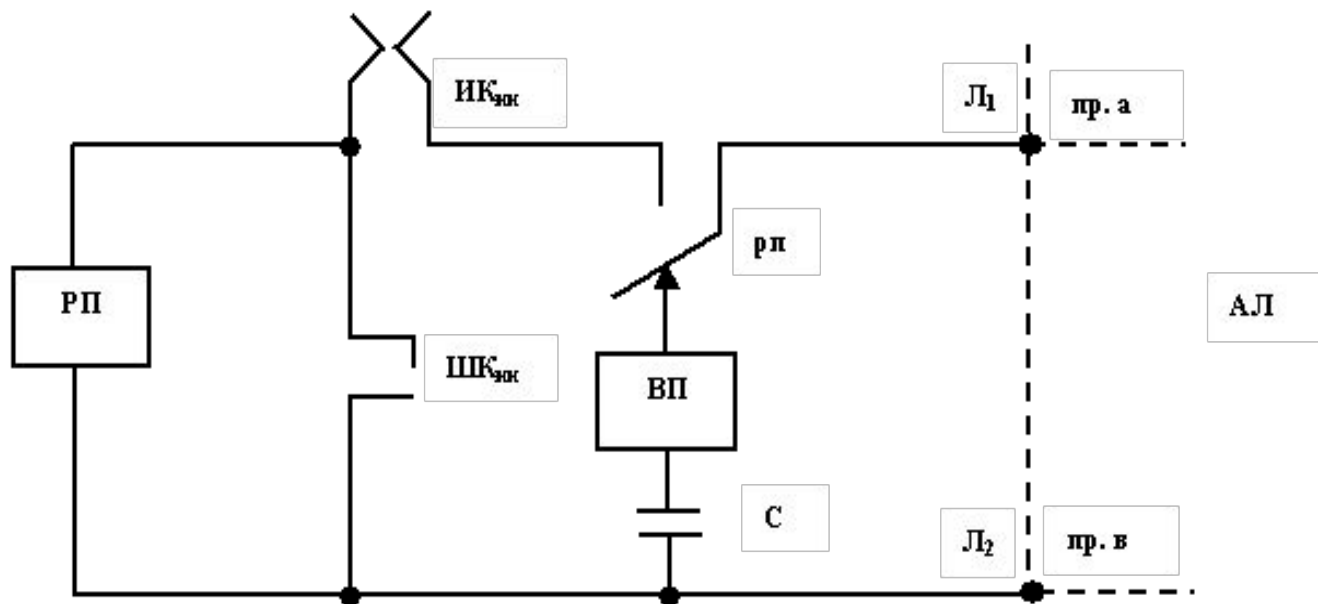
Область **звуковых ощущений** у человека лежит между **порогом слышимости** и **порогом болевого ощущения**.

**Порог слышимости** – минимальный уровень звукового сигнала (порог чувственности), общепринятый начальный уровень  $P_0=20$  мкПа. Уровень звукового давления обозначается **SPL** и для порога слышимости составляет **0дБ SPL**.

**Порог болевого ощущения** – максимальный уровень, который соответствует звуковому давлению примерно **200 Па** и составляет примерно **140дБ SPL**.



# Структурная схема телефонного аппарата



*АЛ абонентская линия*

*РП – разговаривающие приборы*

*ВП – вызывные приборы*

*АЛ абонентская линия*

*рл – рычажный переключатель*

*Л<sub>1</sub>, Л<sub>2</sub> – линейные зажимы схемы ТА*

*пр. а, пр. в – провода АЛ*

*С – разделительный конденсатор*

*ИК<sub>зв</sub>, ШК<sub>зв</sub> – импульсные и шунтирующие контакты номеронабирателя*

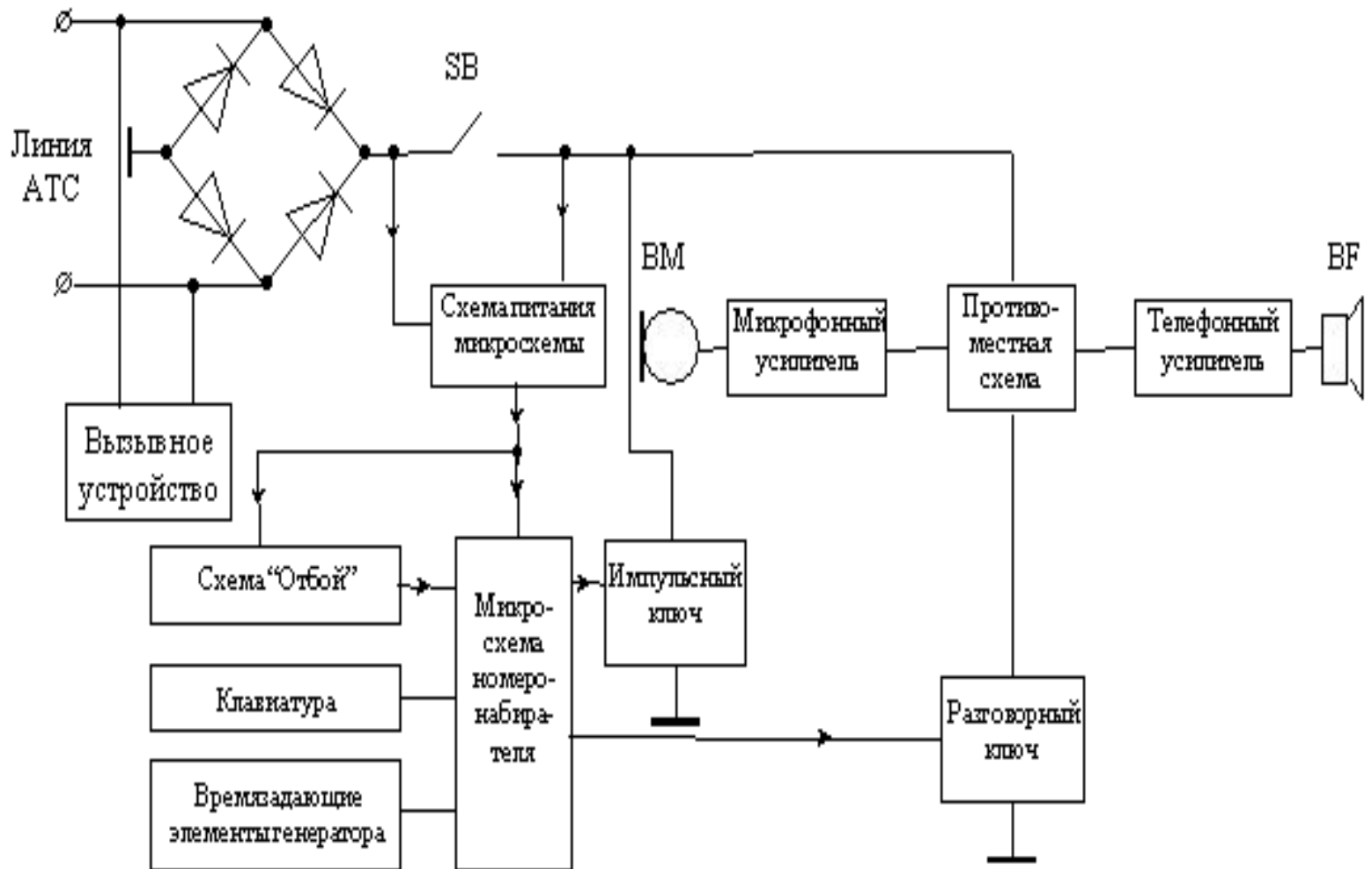
В **разговорную часть** схемы телефонного аппарата входят электроакустические преобразователи: микрофон и телефон. Преобразование акустических сигналов в электрические выполняют микрофоны, а обратное преобразование – телефоны. Конструктивно микрофон и телефон объединены в микротелефонную трубку.

**Вызывная часть** схемы служит для приема вызывного сигнала с коммутационной станции. В качестве вызывных приборов могут использоваться звонок переменного тока или приемник тонального вызова. В режиме ожидания вызова со станции телефонный аппарат не потребляет электроэнергию, т.к. цепь постоянного тока разомкнута за счет включения конденсатора в вызывную цепь.

**Рычажный переключатель** обеспечивает поочередное подключение к абонентской линии вызывных и разговорных приборов.

**Номеронабиратель** передает на станцию адресную информацию – номер вызываемого абонента. В схему телефонного аппарата включаются импульсные и шунтирующие контакты номеронабирателя (ИК и ШК). ИК формируют сигналы набора номера, а ШК шунтируют разговорную часть схемы на время передачи цифры для того, чтобы она не влияла на параметры передаваемых сигналов.

# Структурная схема кнопочного телефонного аппарата



Структурная схема кнопочного телефонного аппарата



В схему входят следующие основные узлы:

- 1) *вызывное устройство (ВУ)* – предназначено для приема вызывных сигналов со станции и преобразования его в звуковые колебания;
- 2) *диодный мост* – исключает влияние полярности напряжения линий на схему телефонного аппарата;
- 3) *схема «отбой»* – осуществляет начальную установку интегральной схемы номеронабирателя;
- 4) *рычажный переключатель SB* – отключает питание схемы телефонного аппарата при положенной на рычаг микротелефонной трубке;
- 5) *времязадающие элементы генератора* – определяют частоту внутреннего тактового генератора, от которой зависят все временные параметры сигналов, вырабатываемых интегральной схемой номеронабирателя (частота набора, длительность импульсов и межцифровой интервал);
- 6) *схема питания интегральной схемы номеронабирателя* – обеспечивает питание микросхемы во время набора номера и поддержку питания оперативного запоминающего устройства (ОЗУ) при положенной на рычаг трубке;
- 7) *микросхема номеронабирателя (ИС НН)* выполняет следующие функции:
  - а) опрос клавиатуры;
  - б) формирование сигналов набора номера, управляющих работой импульсного ключа (ИК);
  - в) формирование сигнала отключения разговорной части во время набора номера, управляющего работой разговорного ключа (РК);
  - г) запоминание последнего или нескольких набираемых номеров;

- 8) *импульсный ключ (ИК)* – формирует импульсы набора для передачи в линию;
- 9) *разговорный ключ (РК)* – отключает разговорную часть на время прохождения импульсного набора;
- 10) *R<sub>н</sub>* - резистор нагрузки линии, исключаяющий ее замыкание накоротко во время формирования импульсов набора;
- 11) *телефонный усилитель* – усиливает речевой сигнал до уровня нормальной слышимости и согласует сопротивление линии с сопротивлением звукоизлучающего элемента ВФ (телефона);
- 12) *микротелефонный усилитель* – усиливает сигнал микрофона;
- 13) *противоместная схема* – устраняет местный эффект (прослушивание голоса говорящего в собственном телефоне);
- 14) *клавиатура выполняет функцию датчика импульсов.*

При снятии трубки рычажный переключатель SB подключает телефонный аппарат к линии АТС. В результате образования делителя напряжение на линейных зажимах снижается до величины 5-15 В. При этом схема «отбой», вследствие подачи напряжения в схему, осуществляет начальную установку интегральной схемы (ИС) номеронабирателя (НН) – режим готовности к набору номера.

В режиме готовности к набору номера ИС НН вырабатывает сигнал управления импульсным и разговорным ключом (ИК и РК). В результате разговорный узел, состоящий из микрофонного, телефонного усилителей и противоместной схемы, посредством разговорного ключа подключается к линии и в трубке прослушивается «Ответ станции». Импульсный ключ находится в разомкнутом (закрытом) состоянии. При нажатии кнопок клавиатуры ИС НН формирует последовательность импульсов, управляющих работой импульсного и разговорного ключей. Импульсный ключ замыкает линию накоротко и размыкает ее, формируя посылки постоянного тока, управляющие работой АТС. Разговорный ключ отключает разговорный узел от общего провода на время следования посылок набора номера, что устраняет неприятные щелчки в трубке телефона при наборе номера. По окончании набора разговорный ключ вновь подключают разговорный узел и в трубке слышны тональные посылки АТС, свидетельствующие об окончании процесса соединения и поступления на линию вызываемого абонента посылок вызывного сигнала.

При снятии абонентом трубки слышится голос. По окончании разговора, трубка укладывается на рычаг. Рычажный переключатель SB размыкает цепь постоянного тока и схема телефонного аппарата переходит в дежурный режим.

В дежурном режиме схема питания микросхемы обеспечивает подпитку ОЗУ ИС НН, в котором хранится последний набранный номер, схема «отбой» запрещает набор номера с клавиатуры с целью сохранения последнего набранного номера, а вызывное устройство готово к приему сигнала вызова АТС.

При поступлении сигнала вызова от АТС, вызывное устройство вырабатывает звуковые сигналы, информирующие о вызове. До снятия трубки схема телефонного аппарата находится в дежурном режиме. При снятии трубки ИС НН устанавливается в исходное состояние с той лишь разницей, что вместо сигнала «Ответ станции» слышится голос вызывающего абонента.

При кратковременном нажатии на рычажный переключатель или нажатии кнопки «отбой» на наборном поле клавиатуры, происходит размыкание цепи постоянного тока и телефонный аппарат переводится в исходное состояние.

# Структура сети абонентского доступа

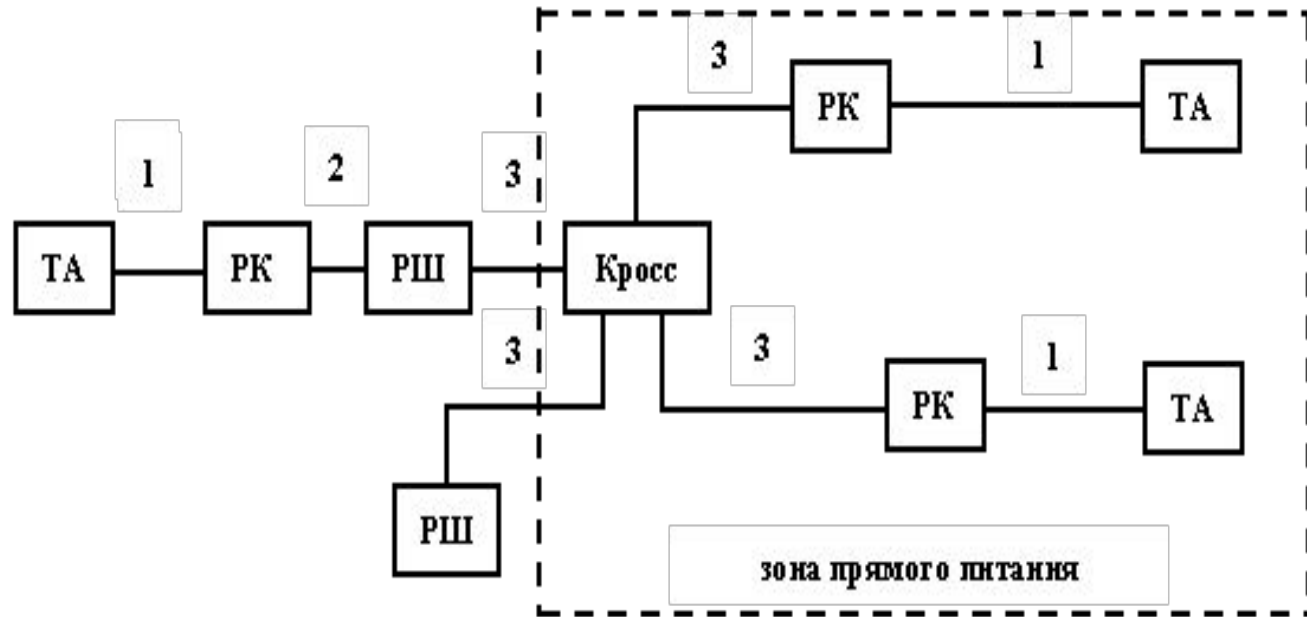
Типовая абонентская линия может быть организована одним из следующих способов:

- 1) *индивидуальная двухпроводная физическая цепь*, которая может содержать участки кабеля с разным диаметром жил;
- 2) *двухпроводная физическая цепь*, используемая двумя оконечными устройствами (спаренное включение);
- 3) *индивидуальный канал*, организованный малоканальной системой передачи (система АВУ – абонентская высокочастотная установка; ЦСПАЛ цифровая система передачи по абонентской линии).

Типовая абонентская сеть имеет комбинированную систему построения, то есть использует сочетание двух принципов организации абонентского доступа:

- 1) *«шкафная система»*;
- 2) *«прямое питание»*.

# Типовая структура абонентской сети



*1 – абонентская проводка*

*2 – распределительный кабель*

*3 – магистральный кабель*

*PK – распределительная коробка*

*РШ – распределительный шкаф*

Типовая структура абонентской сети

Вышеперечисленные варианты не могут рассматриваться как перспективные направления развития абонентских сетей из-за низкой надежности и невысокого качества передачи информации на участке между оконечными устройствами и коммутационной системой.

Абонентские линии представляют собой один из самых дорогостоящих элементов телекоммуникационной сети и, одновременно, тот уровень в иерархии сети, который используется наименее эффективно.

Стоимость абонентской сети составляет **30%** от стоимости на создание и эксплуатацию местной сети.

Стоимость абонентской сети может быть снижена несколькими способами:

- 1) уменьшением длины абонентских линий;
- 2) максимальным доведением цифрового потока до оконечного устройства;
- 3) применением новых технологий абонентского доступа.

К перспективным технологиям абонентского доступа относятся:

- доступ посредством индивидуальных двухпроводных абонентских линий;
- доступ посредством цифровых абонентских линий;
- доступ через выносные устройства (концентраторы, мультиплексоры);
- доступ посредством индивидуальных абонентских линий, образованных радиоудлинителем (**радиоудлинитель** – совокупность приемника и передатчика для создания одной АЛ, включенной в абонентский комплект коммутационной системы);
- доступ посредством оборудования для организации беспроводного доступа;
- доступ посредством основного или первичного доступа ЦСИО (цифровая сеть с интеграцией обслуживания);
- **доступ посредством оптического кабеля (сеть оптического доступа).**



# Структура сети доступа

**Сеть доступа (AN - Access Network)** – совокупность абонентских линий и станций местной сети обеспечивающая доступ абонентских терминалов (оконечных устройств) к транспортной сети, а также местную связь без выхода на транспортную сеть.

К абонентскому оборудованию относятся терминальные устройства ТЕ (оконечные устройства) и сетевые окончания NT (Network Termination), которые обеспечивают электрическую связь ТЕ со стационарным оборудованием по физической линии.

В современную сеть доступа включаются следующие виды ТЕ:

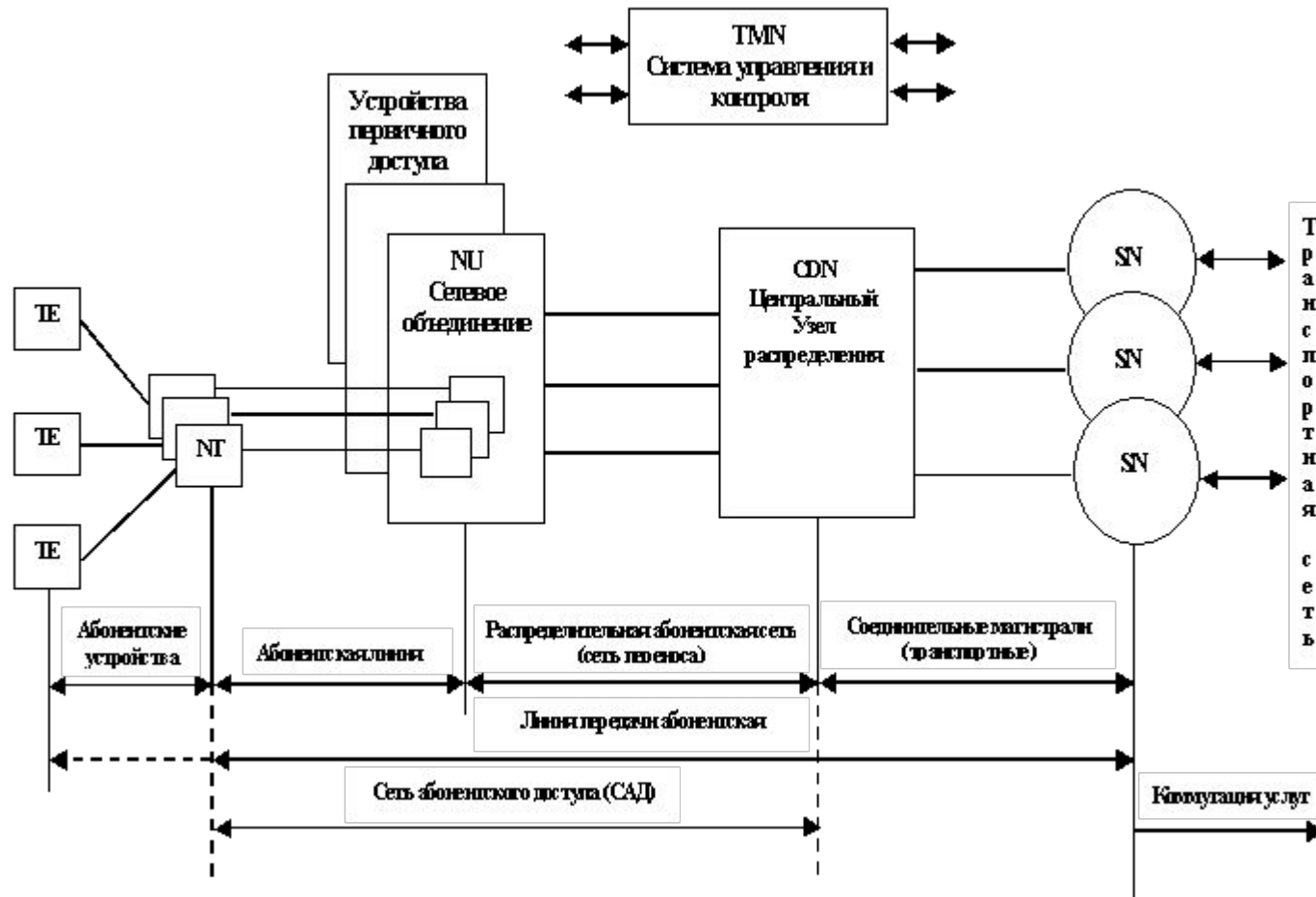
## 1) **ТЕ фиксированной связи:**

- ТА различных классов (с дисковыми и кнопочными номеронабирателями, ТА с дополнительными возможностями, многофункциональные ТА);
- ТЕ факсимильной связи;
- модем-компьютер;
- ТА беспроводного доступа (аналогично абонентской станции сети подвижной связи);
- системные ТА.

## 2) **ТЕ подвижной связи:**

- бесшнуровые ТА;
- абонентские станции сети подвижной связи;
- радиотелефоны (через радиодлиннители).

# Базовая структура сети доступа



## Базовая структура сети доступа

Сеть абонентского доступа (САД) ограничивается участком между сетевым окончанием NT и центральным узлом распределения сообщений (CDN - Center Distribution Node), который может включать в себя, помимо абонентских линий, распределительную сеть, если абонентское оборудование включено в выносное устройство NU (Network Unit).

Линия передачи абонентская проходит через всю сеть доступа и соединяет абонентское оборудование с узлом предоставления услуг SN (Services Node) транспортной сети.

Современная концепция управления телекоммуникационной системой предполагает наличие системы управления TMN (Telecommunication Management Network), которая обеспечивает управление сетью доступа и услугами.