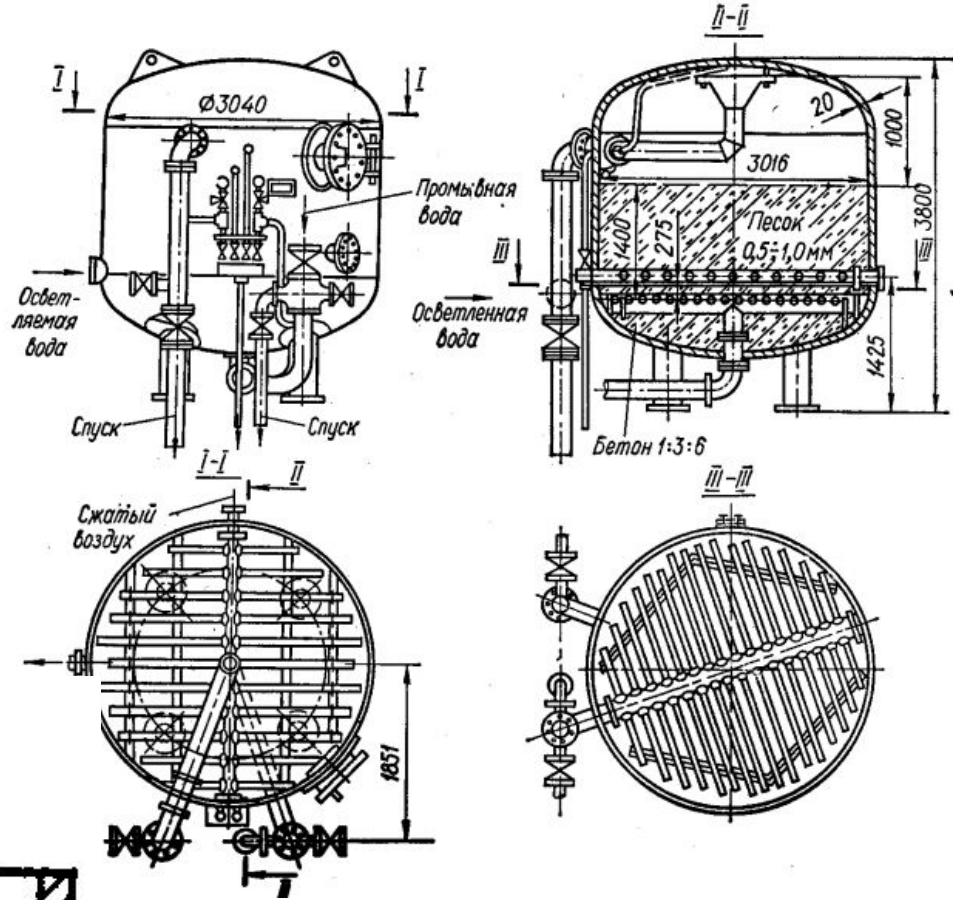
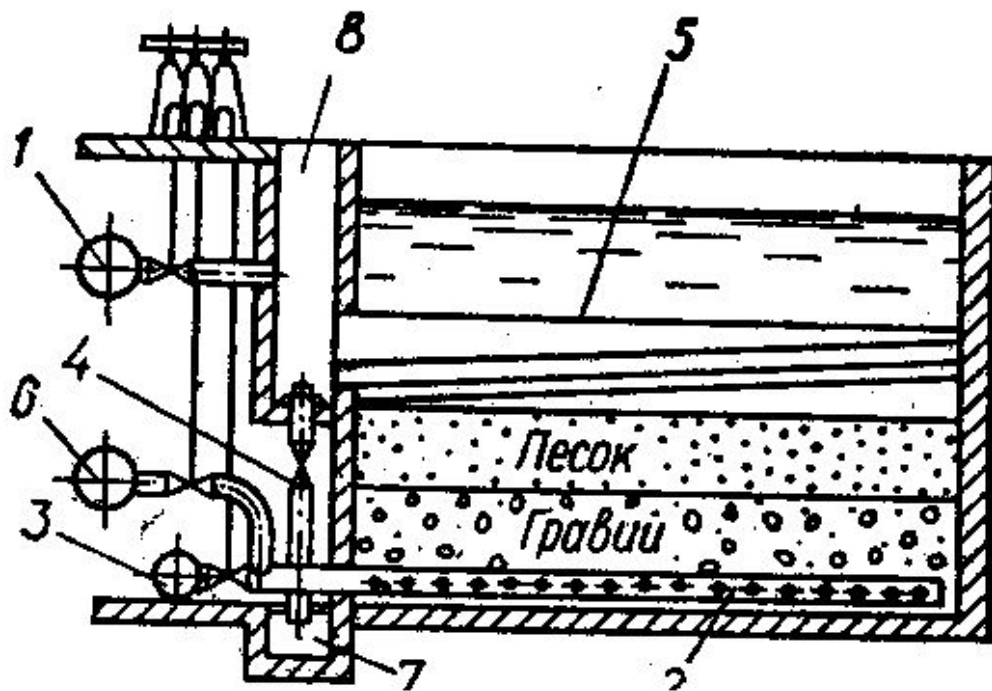


# Фильтрация ВОДЫ



***Фильтрация*** – процесс прохождения осветляемой воды через слой фильтрующего материала, который представляет собой пористую среду с весьма малыми каналами.

# Фильтр

## По скорости фильтрования

Медленные

$V_{\phi} = 0,1-0,2$  м/ч

Скорые

$V_{\phi} = 5-15$  м/ч

Сверхскорые

$V_{\phi} = 25-100$  м/ч

## По давлению

Напорные

Безнапорные  
(открытые)

## По характеру фильтрующего слоя

намывные

сетчатые

тканевые

зернистые

## По крупности

мелкозернистые  
0,3-0,5 мм

среднезернистые  
0,5-0,8 мм

Крупнозернистые  
1-2,5 мм

## По направлению потока

однопоточные

многопоточные

## По числу слоев

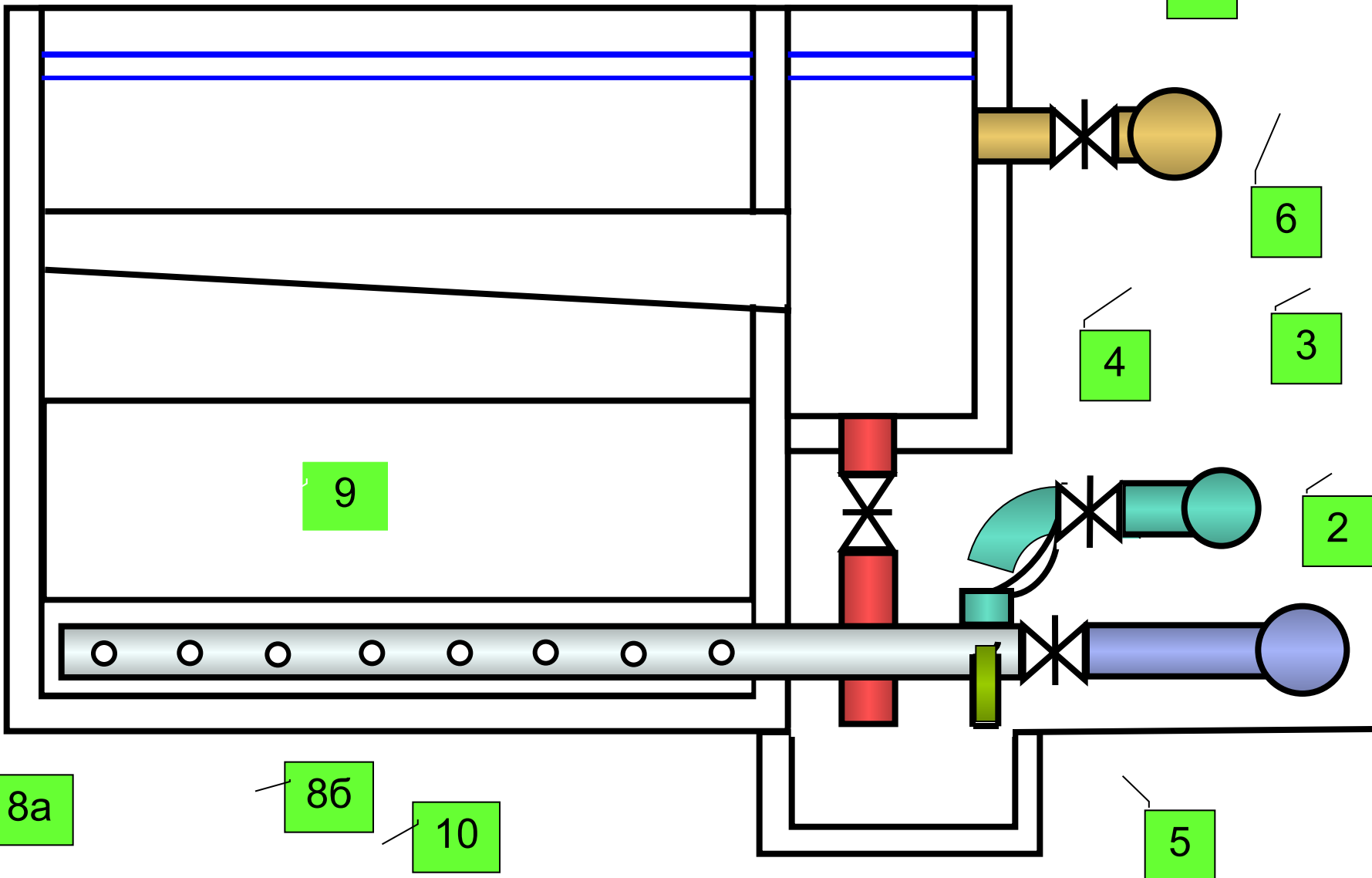
однослойные

многослойные

7

# Разрез 1-1

1



6

4

3

9

2

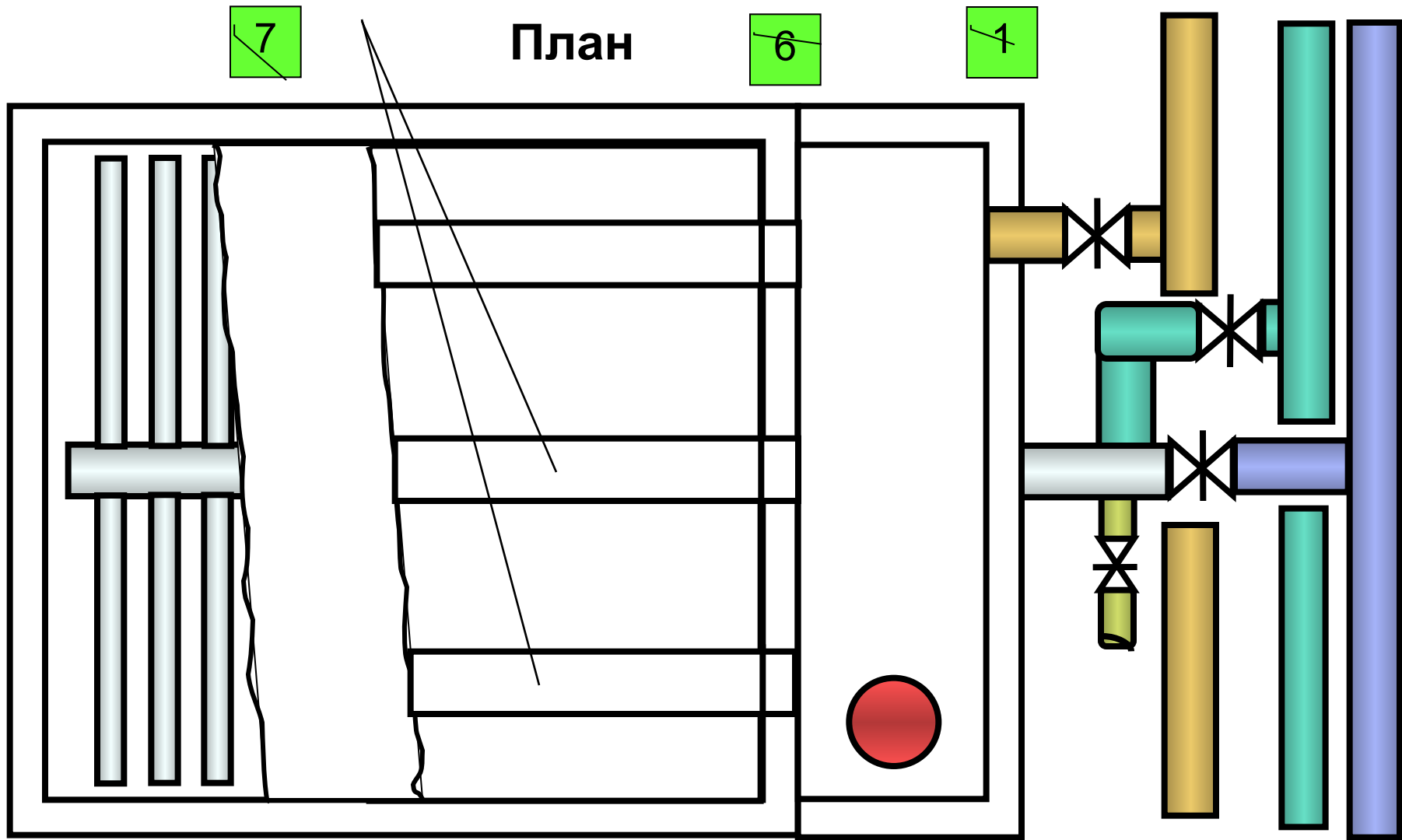
8a

8b

10

5

План



7

6

4

8a

8b

10

4

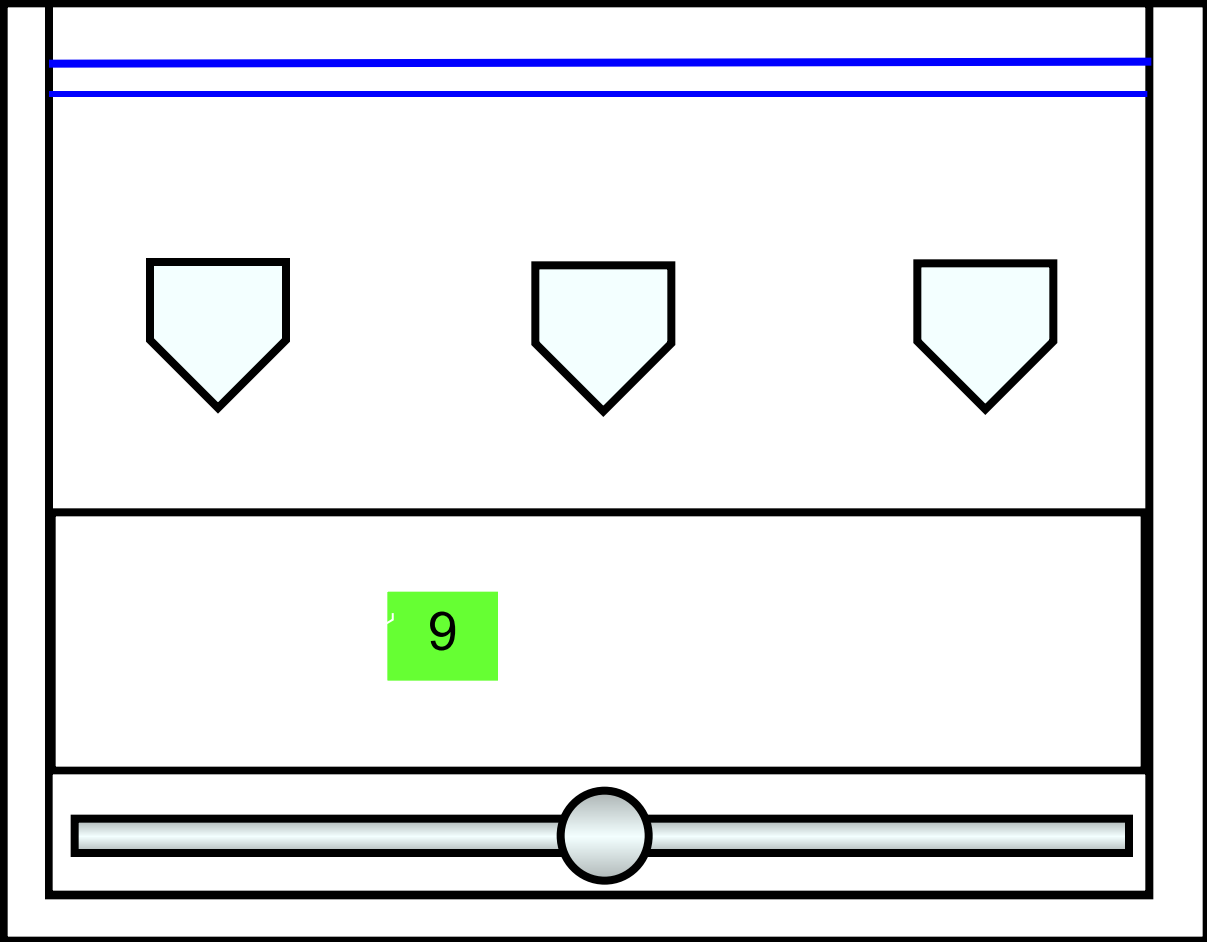
5

3

2

# Разрез 2-2

7



10

9

8a

86

- 1 – подающая труба;
- 2 – подача промывной воды;
- 3 – отвод фильтрата;
- 4 – выпуск промывной воды;
- 5 – сброс первого фильтрата;
- 6 – карман (нужен, чтобы при отводе воды отсутствовал подпор);
- 7 – желоб (для отвода промывной воды);
- 8 – распределительная система:
  - 8а – коллектор;
  - 8б – ответвления. Назначение: отвод фильтрата; подача промывной воды;
- 9 – фильтрующий слой;
- 10 – поддерживающие слои.

# Вертикальный напорный фильтр

