

ТЕМА 7. ВИРОБНИЧІ ДЖЕРЕЛА ЗАПАЛЮВАННЯ

ЛЕКЦІЯ 9

ТЕПЛОВІ ПРОЯВИ МЕХАНІЧНОЇ, ЕЛЕКТРИЧНОЇ ТА ХІМІЧНОЇ ЕНЕРГІЇ

План лекції

- 1. небезпечні теплові прояви механічної енергії.**
- 2. небезпечні теплові прояви хімічних реакцій.**
- 3. небезпечні теплові прояви електричної енергії.**

Інформаційна – аналітична довідка про виникнення НС в Україні протягом 9 місяців 2016 року

З початку 2016 року в Україні зареєстровано 112 надзвичайних ситуацій які розподілилися на:

- техногенного характеру - 37;
- природного характеру - 71;
- соціального характеру - 4.

Внаслідок цих надзвичайних ситуацій загинуло 133 особи (з них 23 дитини) та постраждали 1468 осіб (з них 683 дитини).

- За масштабами надзвичайні ситуації, що виникли у 2016 році, розподілилися на:
 - державного рівня - 1;
 - регіонального рівня - 7;
 - місцевого рівня - 44;
 - об'єктового рівня - 60.

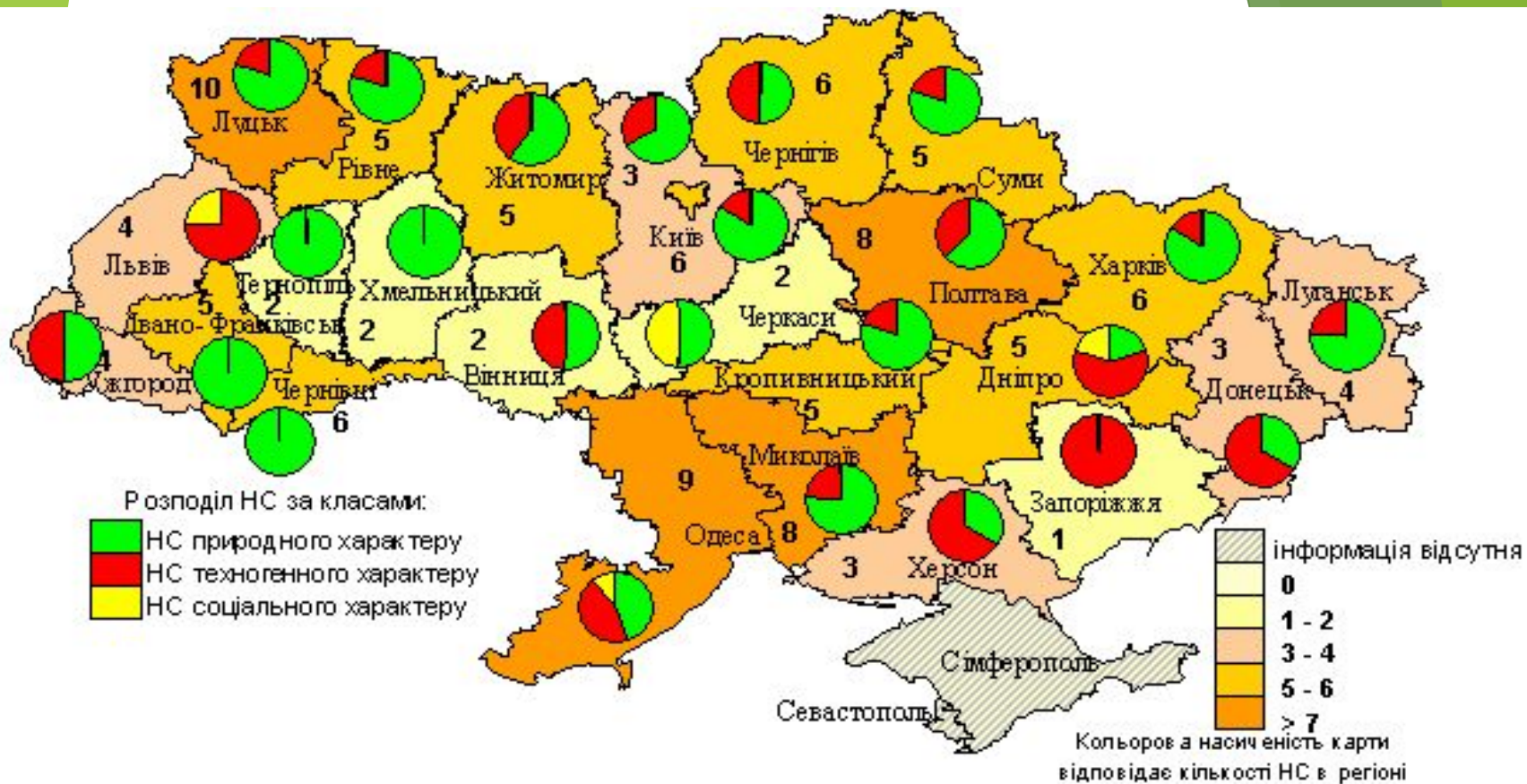
Порівняно з аналогічним періодом 2015 року загальна кількість НС у 2016 році збільшилася на 15,5%, кількість НС техногенного характеру зменшилася на 10%, а НС соціального характеру – на 50%. Кількість НС природного характеру збільшилася на 48%.

Кількісні показники надзвичайних ситуацій, що виникли у 2016 році, порівняно із 2015 роком

Дані про надзвичайні ситуації	2015 рік станом на 1.10.2015	2016 рік станом на 1.10.2016	Зменшення (збільшення), у відсотках
Загальна кількість НС:	97	112	15,5 ↑
<i>В тому числі за класами:</i>			
Техногенного характеру	41	37	9,8 ↓
Природного характеру	48	71	47,9 ↑
Соціального характеру	8	4	50,0 ↓
<i>В тому числі за рівнями:</i>			
Державного рівня	1	1	0,0
Регіонального рівня	5	7	40,0 ↑
Місцевого рівня	41	44	7,3 ↑
Об'єктового рівня	50	60	20,0 ↑
Загинуло людей внаслідок НС	151	133	11,9 ↓
Постраждало людей внаслідок НС	788	1468	86,3 ↑
Матеріальні збитки від НС, тис. грн.	304 746	229 806	24,6 ↓

Розподіл кількості надзвичайних ситуацій за класами та регіонами України

Регіони	НС техногенного характеру		НС природного характеру		НС соціального характеру		Всього НС	
	2015	2016	2015	2016	2015	2016	2015	2016
Всього НС*	41	37	48	71	8	4	97	112
Вінницька	0	1	3	1	1	0	4	2
Волинська	0	2	5	8	0	0	5	10
Дніпропетровська	2	3	1	1	0	1	3	5
Донецька	4	2	0	1	1	0	5	3
Житомирська	1	2	3	3	0	0	4	5
Закарпатська	4	2	0	2	0	0	4	4
Запорізька	3	1	0	0	0	0	3	1
Івано-Франківська	0	0	0	5	0	0	0	5
Київська	4	1	5	2	0	0	9	3
Кіровоградська	0	1	2	4	0	0	2	5
Луганська	0	1	0	3	1	0	1	4
Львівська	1	3	2	0	0	1	3	4
Миколаївська	2	2	1	6	0	0	3	8
Одеська	1	4	1	4	0	1	2	9
Полтавська	1	3	1	5	0	0	2	8
Рівненська	0	1	1	4	0	0	1	5
Сумська	1	1	3	4	0	0	4	5
Тернопільська	3	0	2	2	0	0	5	2
Харківська	1	1	3	5	3	0	7	6
Херсонська	1	2	0	1	1	0	2	3
Хмельницька	1	0	2	2	0	0	3	2
Черкаська	3	0	2	1	1	1	6	2
Чернівецька	1	0	2	6	1	0	4	6
Чернігівська	1	3	5	3	0	0	6	6
Київ	6	1	3	5	0	0	9	6



Приклади НС державного рівня

- Одеська, Миколаївська та Херсонська області, складні погодні умови 17-18 січня (опаді, ожеледиця, сильна хуртовина, пориви вітру 15 - 20 м/с) було частково порушено нормальні умови функціонування транспортної інфраструктури областей (закрито рух автодорогами), внаслідок пошкоджень та знеструмлень ліній електропередач відключено від енергопостачання понад 360 населених пунктів;

- Рівненська, Тернопільська, Волинська та Київська області, де у січні 2016 року зафіксовано перевищення порогового рівня захворюваності людей на грип;
- Одеська область, де у с. Шабо внаслідок пожежі в приватному житловому будинку загинуло 6 дітей та одна особа отримала опіки;
- Одеська область, з 16 по 30 червня 2016 року до Ізмаїльської центральної районної лікарні з діагнозом: "гострий гастроентероколіт" звернулося 776 осіб (з них 449 дітей);
- Закарпатська, Івано-Франківська та Чернівецька області внаслідок сильних зливових дощів, граду та сильних поривів вітру, 19 - 21 червня травмовано 12 осіб та 1 особа загинула, порушено енергопостачання понад 80 н.п.,
- Полтавській обл., де внаслідок проходження буревію у ніч з 22 на 23 червня 2016 року у 7-ми районах області від електропостачання було відключено 32 населених пункти, пошкоджено дахи 250-ти житлових і господарських будівель та 8-ми об'єктів соціально-побутової сфери, підтоплено 168 приватних домоволодінь та присадибних ділянок, пошкоджено 3 дамби, 1 автодорожній міст;
- ▶ Хмельницька область, внаслідок несприятливих погодних умов 17 липня 2016 року у 42 населених пунктах зазнали пошкодження 6418 житлових будинків, 26 закладів освіти, 16 закладів культури, 6 дитячих навчальних закладів, 20 закладів охорони здоров'я, пошкоджено понад 11 тис. га

Аналіз причин виникнення пожеж показав, що упродовж 2014 року основними причинами виникнення пожеж залишалися: необережне поводження з вогнем (42 935 пожеж або 62,3 % від їх загальної кількості), порушення правил пожежної безпеки під час влаштування та експлуатації електроустановок (12 589 або 18,3 %) і порушення правил пожежної безпеки під час влаштування та експлуатації печей, теплогенерувальних агрегатів та установок (4 914 або 7,1 %).

Збільшення кількості пожеж спостерігається з причин підпалів (87,1 %), порушення правил пожежної безпеки під час влаштування та експлуатації печей, теплогенерувальних агрегатів та установок (+22,4 %), необережного поводження з вогнем (+18,3 %). Водночас спостерігається різке збільшення суми прямих збитків з причини підпалів (збільшення у 4,6 разів). Поміж усіх причин більше 80,0 % пожеж виникає внаслідок впливу соціального фактору (необережне поводження з вогнем, паління, експлуатація електроприладів, пічного опалення та пустощі дітей з вогнем).

1. НЕБЕЗПЕЧНІ ТЕПЛОВІ ПРОЯВИ МЕХАНІЧНОЇ ЕНЕРГІЇ

**Перетворення механічної енергії у теплову
відбувається при:**

- при ударах твердих тіл;
- при поверхневому терті тіл під час їхнього взаємного переміщення;
- при механічній обробці твердих матеріалів;
- при стискуванні газів і пресуванні пластмас тощо.

1.1. Пожежна небезпека фрикційних іскор

Іскри, що виникають при ударах та терті називають *фрикційними*.

Умови виникнення іскор:

- ✓ при ударах твердих тіл;**
- ✓ при попаданні в машини металу або каміння;**
- ✓ при ударах рухомих механізмів машин об нерухомі частини.**

Процеси, що відбуваються при утворенні іскри :

- Охолодження іскри від початкової температуру до температури навколишнього середовища;**
- Горіння матеріалу іскор при взаємодії з киснем повітря;**
- Горіння матеріалу іскри за рахунок взаємодії з окислювачами , що знаходяться у складі матеріалу.**

Кількість теплоти, що віддається іскрою при її надходженні до горючого матеріалу

$$W_i = V_i \rho_i c_t (t_n - t_{csp}),$$

де W_i - тепловміст іскри, Дж;

V_i - обсяг краплі металу, ;

ρ_i - густина металу, кг/м³ ;

C_t - питома теплоємність металу, Дж/кг · К;

t_n – температура краплі металу наприкінці польоту, °С;

t_{csp} - температура самоспалахування горючої речовини, °С.

Визначення тривалості охолодження розжареної частки

$$\tau = \frac{F_0}{\lambda_i} \cdot d_i^2 \cdot C_i \cdot \rho_i$$

де τ - час остигання іскри, с;

F_0 - критерій Фур'є;

d_i - діаметр іскри, м;

C_i - теплоємність металу іскри при $t_{сп}$ горючої речовини, Дж/кг · К;

ρ_i - густина металу іскри при $t_{сп}$ горючої речовини, Кг/м³;

λ_i - коефіцієнт теплопровідності металу іскри, Вт/м · К.

Виділення теплової енергії при терті відбувається при перегріві:

- підшипників машин;**
- сильно затягнутих сальників;**
- барабанів та транспортних стрічок;**
- волокнистих матеріалів при їх намотуванні на вали, що обертаються;**
- твердих горючих матеріалів при їх механічній обробці тощо.**

Загоряння ГС від перегріву підшипників машин та апаратів

$$t_{\text{підш}} = t_{\text{ср}} + \frac{a}{\alpha_{\text{заг}} \cdot S} \left(1 - e^{-\frac{\tau}{\tau_{\text{п}}}} \right)$$

$t_{\text{ср}}$ – температура середовища, °С;

a – коефіцієнт потужності, Вт;

$\alpha_{\text{заг}}$ – загальний коефіцієнт тепловіддачі, Вт/ · К;

S – площа поверхні теплообміну підшипника, ;

τ – час роботи підшипника, с;

$\tau_{\text{п}}$ – стала часу нагрівання підшипника, с.

Виділення тепла при стискуванні газів

$$T_k = T_n \cdot \left(\frac{P_k}{P_n} \right)^{\frac{(k-1)}{k}}$$

де T_k, T_n , - температура газу наприкінці і початку стискування, К;

P_k, P_n - тиск газу наприкінці і на початку стискування, кПа;

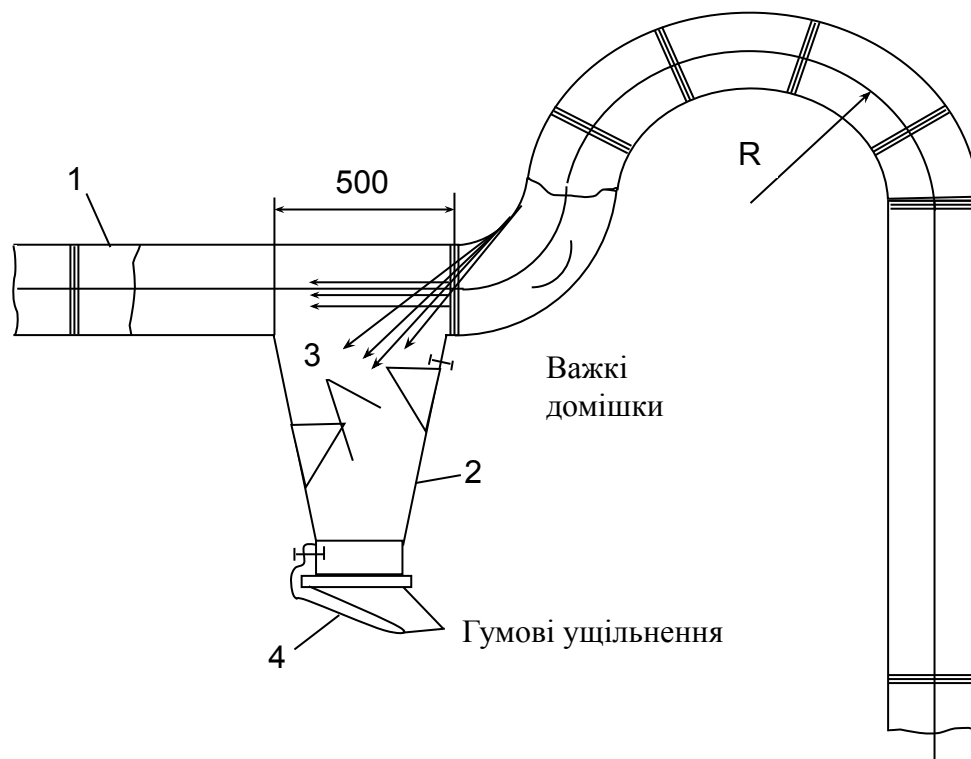
k – показник адіабати.

Протипожежні заходи, що виключають небезпечні теплові прояви механічної енергії

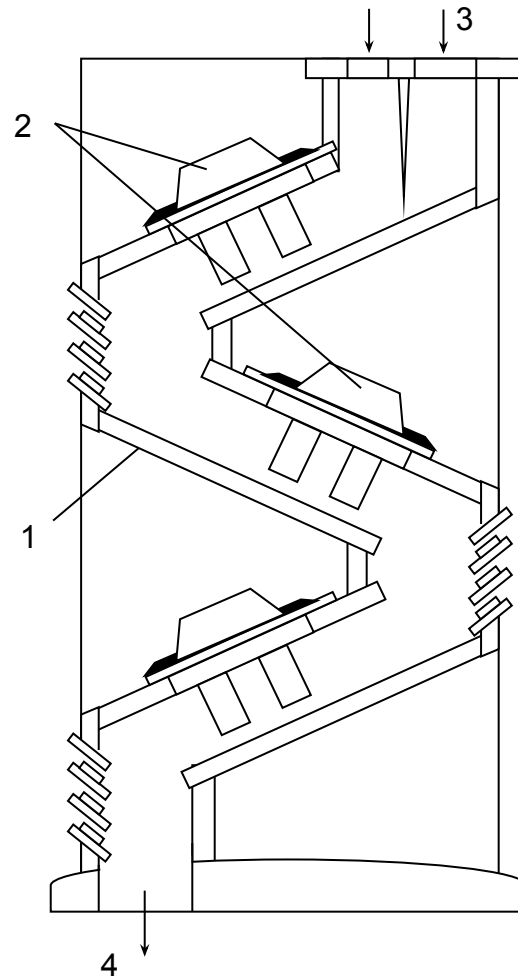
- Застосування іскробезпечного інструмента (бронза, латунь, берилій, алюмінієві сплави);
- Застосування магнітних, гравітаційних або інерційних уловлювачів (сепараторів);
- Виключення ударів рухливих механізмів машин об їхні нерухомі частини (регулювання та балансування валів, правильний підбір підшипників, контроль за зазором між рухомими та нерухомими частинами, надійне кріплення, контроль за перевантаженням машин та механізмів);

- Контроль за температурою підшипників
- Заміна підшипників ковзання на підшипники кочення;
- Застосування протинамотувальних гострих ножів, що розрізають волокно, яке намотується (наприклад, на тіпальних машинах на льонозаводах);
- Контроль за перевантаженням транспортних стрічок та приводних ременів;
- Контроль за системами охолодження при стисненні газів.

Каменеуловлювач



Магнітний сепаратор



2. Небезпечні теплові прояви хімічних реакцій

Хімічні реакції можуть бути причиною виникнення пожежі при використанні речовин, які:

- **самоспалахуються та самозаймаються при контакті з повітрям** (речовини, що нагріті вище температури самоспалахування – піролізний газ, речовини; що мають низьку температуру самоспалахування – триетилалюміній, білий фосфор, фосфористий водень, речовини, що самозаймаються – рослинні масла, порошки титану, магнію, цинку, скипидар та інш.);

- **Речовини, що спалахують при взаємодії з водою.**
До них відносяться: лужні метали, карбід кальцію, негашене вапно, фосфористий кальцій, гідросульфід натрію, алюмінійорганічні сполуки;
- **Речовини, що спалахують при взаємодії один з одним – дія окисників (хлор, бром, азотна кислота, рідкий кисень) на органічні речовини;**
- **Речовини, що спалахують при нагріванні або механічних впливах – селітра, пероксиди, карбіди металів, ацетилен тощо.**

Запобігання утворенню ДЗ при теплових проявах хімічних реакцій

- надійна герметичність апаратів, що виключає контакт речовин з повітрям, водою, один з одним;**
- профілактика самозаймання речовин;**
- дотримання правил зберігання хімічних речовин.**

Завдання на самопідготовку.

- Самостійно вивчити та законспектувати теплові прояви електричної енергії.
- О.П. Михайлюк, В.В. Олійник, Г.О. Мозговий Теоретичні основи пожежної профілактики технологічних процесів та апаратів стр. 217 -295.