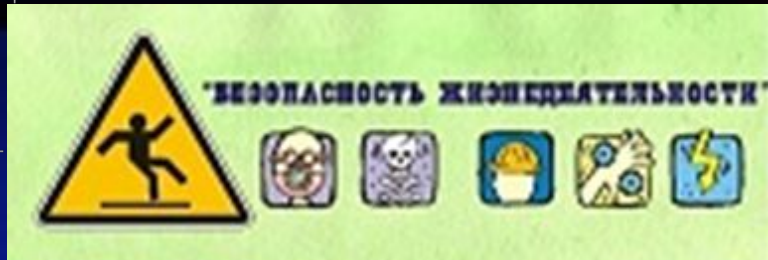




# СВОЯ

# ИГРА



Видео игра по проверке  
знаний студентов по  
вопросам

«Безопасности  
жизнедеятельности»

Григорьев Г.Г, Романенко Л.Н, Буслаев С.И.

Отве

# СВОЯ игра

Принципы, способы и методы  
защиты населения и территории в  
ЧС

10

20

30

40

50

Экологическая и пожарная  
безопасность

10

20

30

40

50

**Пожарная безопасность как  
система государственных и  
общественных мероприятий**

10

20

30

40

50

Осуществление защиты населения  
в военное и мирное время. Укрытие  
в ЗС, эвакуация, средства  
индивидуальной защиты

10

20

30

40

50

# ПРИНЦИПЫ, СПОСОБЫ И МЕТОДЫ ЗАЩИТЫ НАСЕЛЕНИЯ И ТЕРРИТОРИИ В ЧС

10

Важнейшие принципы защиты населения в ЧС?

Отве

Важнейшими принципами защиты населения в ЧС являются накопление средств индивидуальной защиты человека от опасных и вредных факторов и поддержание их в готовности для использования, подготовка мероприятий по эвакуации населения из опасных зон и использованию средств коллективной защиты населения (защитных сооружений)



	10	20	30	40	50
Категория 1	10	20	30	40	50
Категория 2	10	20	30	40	50
Категория 3	10	20	30	40	50
Категория 4	10	20	30	40	50
Категория 5	10	20	30	40	50

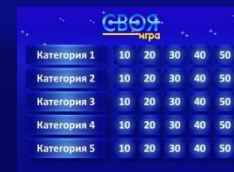
# ПРИНЦИПЫ, СПОСОБЫ И МЕТОДЫ ЗАЩИТЫ НАСЕЛЕНИЯ И ТЕРРИТОРИИ В ЧС

20

Что можно отнести к  
основным способам защиты  
населения в ЧС?

Отве

**Основные способы защиты населения в ЧС : укрытие населения в защитных сооружениях (средства коллективной защиты);  
использование средств индивидуальной и медицинской защиты;  
рассредоточение и**



	10	20	30	40	50
Категория 1	10	20	30	40	50
Категория 2	10	20	30	40	50
Категория 3	10	20	30	40	50
Категория 4	10	20	30	40	50
Категория 5	10	20	30	40	50

# ПРИНЦИПЫ, СПОСОБЫ И МЕТОДЫ ЗАЩИТЫ НАСЕЛЕНИЯ И ТЕРРИТОРИИ В ЧС

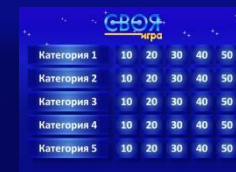
30

**Что включает в себя  
противосейсмические  
мероприятия,  
направленные на снижение  
разрушительного  
воздействия  
землетрясений?**

Отве



- строительство зданий и сооружений в сейсмически опасных районах в соответствии с нормами сейсмостойкости;
- усиление несущих конструкций существующих зданий и сооружений (фундаментов, стен, перекрытий) с учетом сейсмического риска для соответствующей территории;
- изменение существующей законодательной базы строительства в сейсмоопасных районах, уточнение принципов и системы сейсмозащиты и др.



	10	20	30	40	50
Категория 1	10	20	30	40	50
Категория 2	10	20	30	40	50
Категория 3	10	20	30	40	50
Категория 4	10	20	30	40	50
Категория 5	10	20	30	40	50

# КОТ В МЕШКЕ

40



Вопро

# ПРИНЦИПЫ, СПОСОБЫ И МЕТОДЫ ЗАЩИТЫ НАСЕЛЕНИЯ И ТЕРРИТОРИИ В ЧС

40

**Какие существуют виды  
сигналов тревожного  
оповещения?**

Отве

- 1) «Воздушная тревога».
- 2) «Химическая тревога».
- 3) «Радиационная опасность».
- 4) «Отбой воздушной тревоги».



	10	20	30	40	50
Категория 1	10	20	30	40	50
Категория 2	10	20	30	40	50
Категория 3	10	20	30	40	50
Категория 4	10	20	30	40	50
Категория 5	10	20	30	40	50

# ПРИНЦИПЫ, СПОСОБЫ И МЕТОДЫ ЗАЩИТЫ НАСЕЛЕНИЯ И ТЕРРИТОРИИ В ЧС

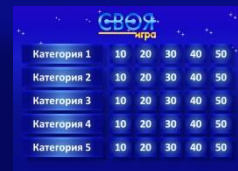
50

Эффективность технологического развития коммуникаций и улучшение средств коллективной защиты на сегодняшний день позволяет эффективно справляться с задачами .....

Отве

# ОТВЕТ

Технологическое развитие коммуникаций и средств коллективной защиты на сегодняшний день позволяет эффективно справляться с выполнением задач гражданской обороны в условиях ЧС



СВОЯ игра					
Категория 1	10	20	30	40	50
Категория 2	10	20	30	40	50
Категория 3	10	20	30	40	50
Категория 4	10	20	30	40	50
Категория 5	10	20	30	40	50

# ЭКОЛОГИЧЕСКАЯ И ПОЖАРНАЯ БЕЗОПАСНОСТЬ

10

**Экологическая безопасность –  
это....**

Отве

## ОТВЕТ

Экологическая безопасность – это состояние защищенности окружающей среды и жизненно важных интересов человека от возможного негативного воздействия хозяйственной и иной деятельности, ЧС природного и техногенного характера.



СВОЯ игра				
Категория 1	10	20	30	40 50
Категория 2	10	20	30	40 50
Категория 3	10	20	30	40 50
Категория 4	10	20	30	40 50
Категория 5	10	20	30	40 50



В соответствии с СНиП 02.01.02-85 и СНиП 02.09.02-85 в помещении вычислительного центра должны иметься первичные средства пожаротушения. При площади помещения  $100 \text{ м}^2$  это:

Отве

# ОТВЕТ

углекислотный огнетушитель ОУ-8 - 2 шт.,  
сигнализатор РИД-1 - 4 шт.;

Необходимы два эвакуационных выхода. В помещениях вычислительных центров следует использовать установки газового пожаротушения.

Места нахождения противопожарных средств должны быть обозначены указательными знаками по ГОСТ 12.4.026-76. Подходы к огнетушителям должны быть удобны и не загромождены.



Категория 1	10	20	30	40	50
Категория 2	10	20	30	40	50
Категория 3	10	20	30	40	50
Категория 4	10	20	30	40	50
Категория 5	10	20	30	40	50

# КОТ В МЕШКЕ

30



Вопро

# ЭКОЛОГИЧЕСКАЯ И ПОЖАРНАЯ БЕЗОПАСНОСТЬ

Важнейшими факторами, снижающими экологическую безопасность, являются:

Отве

# ОТВЕТ

- истощение озонового слоя Земли;
- загрязнение атмосферы и водных ресурсов;
- повышение естественного радиационного фона;
- захоронение отходов экологически опасных производств (в том числе атомной и химической промышленности);
- последствия испытаний оружия массового поражения и оружия на новых физических принципах.



СВОЯ игра					
Категория 1	10	20	30	40	50
Категория 2	10	20	30	40	50
Категория 3	10	20	30	40	50
Категория 4	10	20	30	40	50
Категория 5	10	20	30	40	50

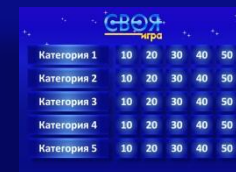
## ЭКОЛОГИЧЕСКАЯ И ПОЖАРНАЯ БЕЗОПАСНОСТЬ

В РФ регулирование отношений, связанных с обеспечением экологической безопасности, осуществляется на основе

---

Закона РФ «О безопасности»,  
федеральных законодательных  
актов и актов субъектов РФ.

В РФ регулирование отношений, связанных с обеспечением Экологической безопасности, осуществляется на основе Конституции РФ, Закона РФ от 05.03.1992 № 2446-1 «О безопасности», других федеральных НПА, а также законодательных актов субъектов РФ.



Категория 1	10	20	30	40	50
Категория 2	10	20	30	40	50
Категория 3	10	20	30	40	50
Категория 4	10	20	30	40	50
Категория 5	10	20	30	40	50

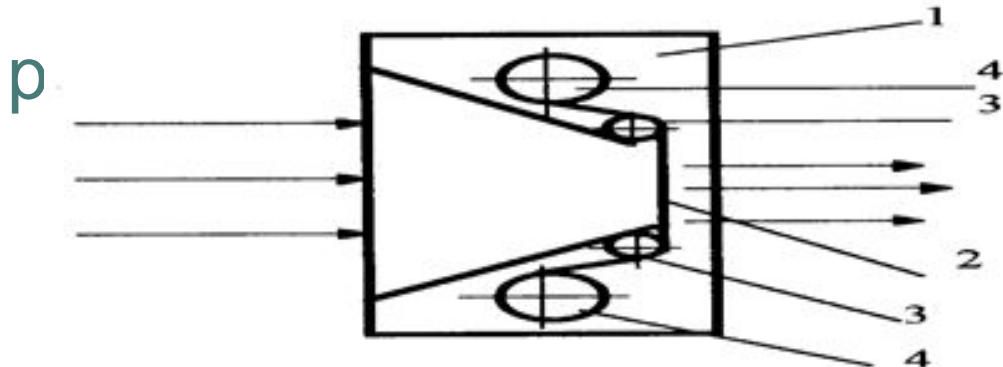
# ЭКОЛОГИЧЕСКАЯ И ПОЖАРНАЯ БЕЗОПАСНОСТЬ

50

Основным фактором, влияющих на загрязнение ОС, является выброс в атмосферу запыленного воздуха из системы вентиляции.

Для удаления из выбрасываемого воздуха пыли в системе очистки следует использовать фильтры.

Предлагается фильтр изображенный на

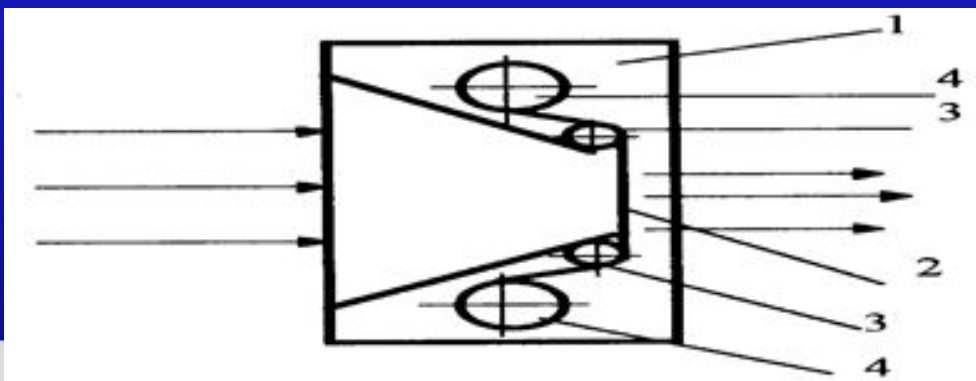


Назовите  
все его  
элементы

Отве



## ОТВЕТ



## Обозначения

- 1 - каркас;
- 2 - фильтрующий элемент;
- 3 - ролик;
- 4 - барабан

## Характеристики:

пылеёмкость -  $300 \text{ г/м}^2$ ;  
эффективность очистки - 0.8;  
при сопротивлении 40 - 200 Па.

СВОЯ					
Игра					
Категория 1	10	20	30	40	50
Категория 2	10	20	30	40	50
Категория 3	10	20	30	40	50
Категория 4	10	20	30	40	50
Категория 5	10	20	30	40	50

# ПОЖАРНАЯ БЕЗОПАСНОСТЬ КАК СИСТЕМА ГОСУДАРСТВЕННЫХ И ОБЩЕСТВЕННЫХ МЕРОПРИЯТИЙ

10

Пожарная безопасность –  
это...

Отве

Пожарная безопасность – это состояние объекта, при котором исключается возможность пожара, а в случае его возникновения используются необходимые меры по устранению негативного влияния опасных факторов пожара на людей, сооружения и материальных ценностей.



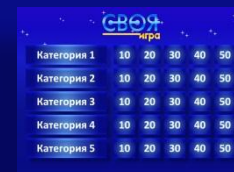
Категория 1	10	20	30	40	50
Категория 2	10	20	30	40	50
Категория 3	10	20	30	40	50
Категория 4	10	20	30	40	50
Категория 5	10	20	30	40	50

# ПОЖАРНАЯ БЕЗОПАСНОСТЬ КАК СИСТЕМА ГОСУДАРСТВЕННЫХ И ОБЩЕСТВЕННЫХ МЕРОПРИЯТИЙ

Основной задачей современной пожарной безопасности является \_\_\_\_\_

—  
Отве

Основной задачей современной пожарной безопасности является противопожарная профилактика



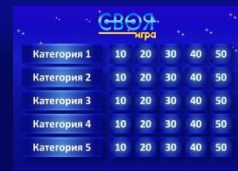
	10	20	30	40	50
Категория 1	10	20	30	40	50
Категория 2	10	20	30	40	50
Категория 3	10	20	30	40	50
Категория 4	10	20	30	40	50
Категория 5	10	20	30	40	50

# ПОЖАРНАЯ БЕЗОПАСНОСТЬ КАК СИСТЕМА ГОСУДАРСТВЕННЫХ И ОБЩЕСТВЕННЫХ МЕРОПРИЯТИЙ

Назовите классификацию пожаров по характеристикам горючей среды

Отве

- Существует классификация пожаров по характеристикам горючей среды, имеющая важное практическое значение при выборе типов первичных средств пожаротушения:
- класс А – горение твердых веществ (древесина, бумага, текстиль, пластмассы);
- класс В – горение жидких веществ;
- класс С – горение газов;
- класс Д – горение металлов и металлосодержащих веществ;
- класс Е – горение электроустановок.



	10	20	30	40	50
Категория 1					
Категория 2					
Категория 3					
Категория 4					
Категория 5					

## ПОЖАРНАЯ БЕЗОПАСНОСТЬ КАК СИСТЕМА ГОСУДАРСТВЕННЫХ И ОБЩЕСТВЕННЫХ МЕРОПРИЯТИЙ

Так, ст. \_\_\_\_ УК РФ предусматривает наложение штрафа от ста до двухсот минимальных размеров оплаты труда либо лишение свободы на различные сроки, лишение права занимать определенные должности за нарушение правил пожарной безопасности лицами, ответственными за их выполнение, если оно повлекло возникновение пожара, причинившего вред здоровью людей, крупный ущерб или иные тяжкие последствия.



# ОТВЕТ

40

Так, ст. 219 УК РФ предусматривает наложение штрафа от ста до двухсот минимальных размеров оплаты труда либо лишение свободы на различные сроки, лишение права занимать определенные должности за нарушение правил пожарной безопасности лицами, ответственными за их выполнение, если оно повлекло возникновение пожара, причинившего вред здоровью людей, крупный ущерб или иные тяжкие последствия.



Категория	10	20	30	40	50
Категория 1	10	20	30	40	50
Категория 2	10	20	30	40	50
Категория 3	10	20	30	40	50
Категория 4	10	20	30	40	50
Категория 5	10	20	30	40	50

# КОТ В МЕШКЕ

50



Вопро

# ПОЖАРНАЯ БЕЗОПАСНОСТЬ КАК СИСТЕМА ГОСУДАРСТВЕННЫХ И ОБЩЕСТВЕННЫХ МЕРОПРИЯТИЙ

Основными законодательными актами и нормативными правовыми документами в области пожарной безопасности являются:

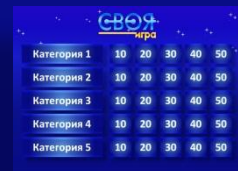
Федеральный закон от 21 декабря 1994 г. № 69-ФЗ «О пожарной безопасности» (в редакции Федерального закона от 27 декабря 1995 г. № 211-ФЗ);

Правила пожарной безопасности в РФ (ППБ 01–03);

ГОСТ ССБТ, СНиП, нормы пожарной безопасности и др.;

региональные документы – правила пожарной безопасности, законы о пожарной безопасности для конкретных регионов;

ведомственные (объектовые документы) – инструкции о мерах пожарной безопасности и действиях при пожаре.



	10	20	30	40	50
Категория 1	10	20	30	40	50
Категория 2	10	20	30	40	50
Категория 3	10	20	30	40	50
Категория 4	10	20	30	40	50
Категория 5	10	20	30	40	50

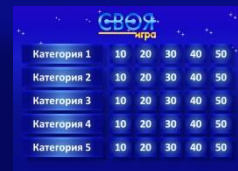
ОСУЩЕСТВЛЕНИЕ ЗАЩИТЫ  
НАСЕЛЕНИЯ В ВОЕННОЕ И  
МИРНОЕ ВРЕМЯ. УКРЫТИЕ В ЗС,  
ЭВАКУАЦИЯ, СРЕДСТВА  
ИНДИВИДУАЛЬНОЙ ЗАЩИТЫ

10

Защитные сооружения– это...

Отве

**Защитные сооружения** – это инженерные устройства, специально оборудованные для защиты людей, пунктов управления и узлов связи ГО от всех средств поражения, а также от возможных вторичных факторов поражения. В зависимости от защитных свойств эти сооружения подразделяются на убежища и противорадиационные укрытия (ПРУ). Убежища и ПРУ проектируются по строительным нормам и правилам СНиП II-11–77, СНиП 2.01.51–90 и дополнениям к ним. Назначение сооружений в мирное время определяется заданием на проектирование. Кроме того, для защиты людей могут применяться простейшие укрытия (щели, траншеи, землянки), убежища и укрытия, возводимые в короткие сроки из готовых деревянных или железобетонных конструкций; приспособляют также горные выработки, переходы, транспортные туннели, гаражи и метро.



	10	20	30	40	50
Категория 1	10	20	30	40	50
Категория 2	10	20	30	40	50
Категория 3	10	20	30	40	50
Категория 4	10	20	30	40	50
Категория 5	10	20	30	40	50

ОСУЩЕСТВЛЕНИЕ ЗАЩИТЫ  
НАСЕЛЕНИЯ В ВОЕННОЕ И  
МИРНОЕ ВРЕМЯ. УКРЫТИЕ В ЗС,  
ЭВАКУАЦИЯ, СРЕДСТВА  
ИНДИВИДУАЛЬНОЙ ЗАЩИТЫ

***В качестве убежищ для  
защиты людей могут  
быть приспособлены  
различные.....***

*В качестве убежищ для защиты людей могут быть приспособлены различные заглубленные сооружения, в том числе подвалы зданий, различные подземные переходы и галереи, получающие широкое распространение подземные гаражи. При этом они должны дооборудоваться так, чтобы обеспечить не менее надежную защиту, чем специально построенные убежища.*



	10	20	30	40	50
Категория 1	10	20	30	40	50
Категория 2	10	20	30	40	50
Категория 3	10	20	30	40	50
Категория 4	10	20	30	40	50
Категория 5	10	20	30	40	50



# ОСУЩЕСТВЛЕНИЕ ЗАЩИТЫ НАСЕЛЕНИЯ В ВОЕННОЕ И МИРНОЕ ВРЕМЯ. УКРЫТИЕ В ЗС, ЭВАКУАЦИЯ, СРЕДСТВА ИНДИВИДУАЛЬНОЙ ЗАЩИТЫ

Назовите классификацию защитных сооружений:

Отве

- убежища, в том числе быстровозводимые(БВУ)
- укрытия, в том числе противорадиационные (ПРУ)
- укрытия простейшего типа(щели, траншеи, приспособленные помещения, подземные переходы, горные выработки)



Категория 1	10	20	30	40	50
Категория 2	10	20	30	40	50
Категория 3	10	20	30	40	50
Категория 4	10	20	30	40	50
Категория 5	10	20	30	40	50

# ОСУЩЕСТВЛЕНИЕ ЗАЩИТЫ НАСЕЛЕНИЯ В ВОЕННОЕ И МИРНОЕ ВРЕМЯ. УКРЫТИЕ В ЗС, ЭВАКУАЦИЯ, СРЕДСТВА ИНДИВИДУАЛЬНОЙ ЗАЩИТЫ

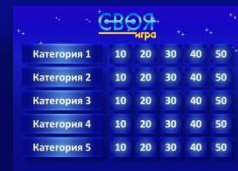
Защита населения от ЧС является  
важнейшей задачей

\_\_\_\_\_исполнительных органов  
государственной власти, а также местного  
самоуправления всех уровней,  
руководителей предприятий, учреждений и  
организаций всех форм собственности.

# ОТВЕТ

40

Защита населения от ЧС является важнейшей задачей Единой государственной системы предупреждения и ликвидации чрезвычайных ситуаций (РСЧС), исполнительных органов государственной власти, а также местного самоуправления всех уровней, руководителей предприятий, учреждений и организаций всех форм собственности.



	10	20	30	40	50
Категория 1	10	20	30	40	50
Категория 2	10	20	30	40	50
Категория 3	10	20	30	40	50
Категория 4	10	20	30	40	50
Категория 5	10	20	30	40	50

# КОТ В МЕШКЕ

50



Вопро

# ОСУЩЕСТВЛЕНИЕ ЗАЩИТЫ НАСЕЛЕНИЯ В ВОЕННОЕ И МИРНОЕ ВРЕМЯ. УКРЫТИЕ В ЗС, ЭВАКУАЦИЯ, СРЕДСТВА

**ИНДИВИДУАЛЬНОЙ ЗАЩИТЫ**  
Доступными для населения являются гражданские противогазы, которые накапливались и хранились на специальных складах для обеспечения защиты населения в военное время. Главное их предназначение — защита органов дыхания от отравляющих веществ и радиоактивной пыли. Это противогазы \_\_\_\_\_. Но они не обеспечивают защиту от ряда \_\_\_\_\_, поэтому изготавливаются специальные патроны \_\_\_\_\_ для защиты от аммиака, хлора, фосгена и других. Патрон защитный универсальный \_\_\_\_\_ обеспечивает защиту органов дыхания как от окиси углерода, так и ряда \_\_\_\_\_. Но выпуск дополнительных патронов в настоящее время крайне ограничен по причине отсутствия средств на их производство.

Доступными для населения являются гражданские противогазы, которые накапливались и хранились на специальных складах для обеспечения защиты населения в военное время. Главное их предназначение — защита органов дыхания от отравляющих веществ и радиоактивной пыли. Это противогазы ГП-5 и ГП-7. Но они не обеспечивают защиту от ряда хим.в-в, поэтому изготавливаются специальные патроны ДПГ-1 ДПГ-3 для защиты от аммиака, хлора, фосгена и других. Патрон защитный универсальный ПЗУ-К обеспечивает защиту органов дыхания как от окиси углерода, так и ряда АХОВ. Но выпуск дополнительных патронов в настоящее время крайне ограничен по причине отсутствия средств на их производство.



Категория	10	20	30	40	50
Категория 1	10	20	30	40	50
Категория 2	10	20	30	40	50
Категория 3	10	20	30	40	50
Категория 4	10	20	30	40	50
Категория 5	10	20	30	40	50