

Построение изометрической проекции детали способом удаления или приращения

(треугольная и прямоугольная форма)

Дано:
параллелепип

ед

$a = 70 \text{ мм}$

$b = 50 \text{ мм}$

$H = 50 \text{ мм}$

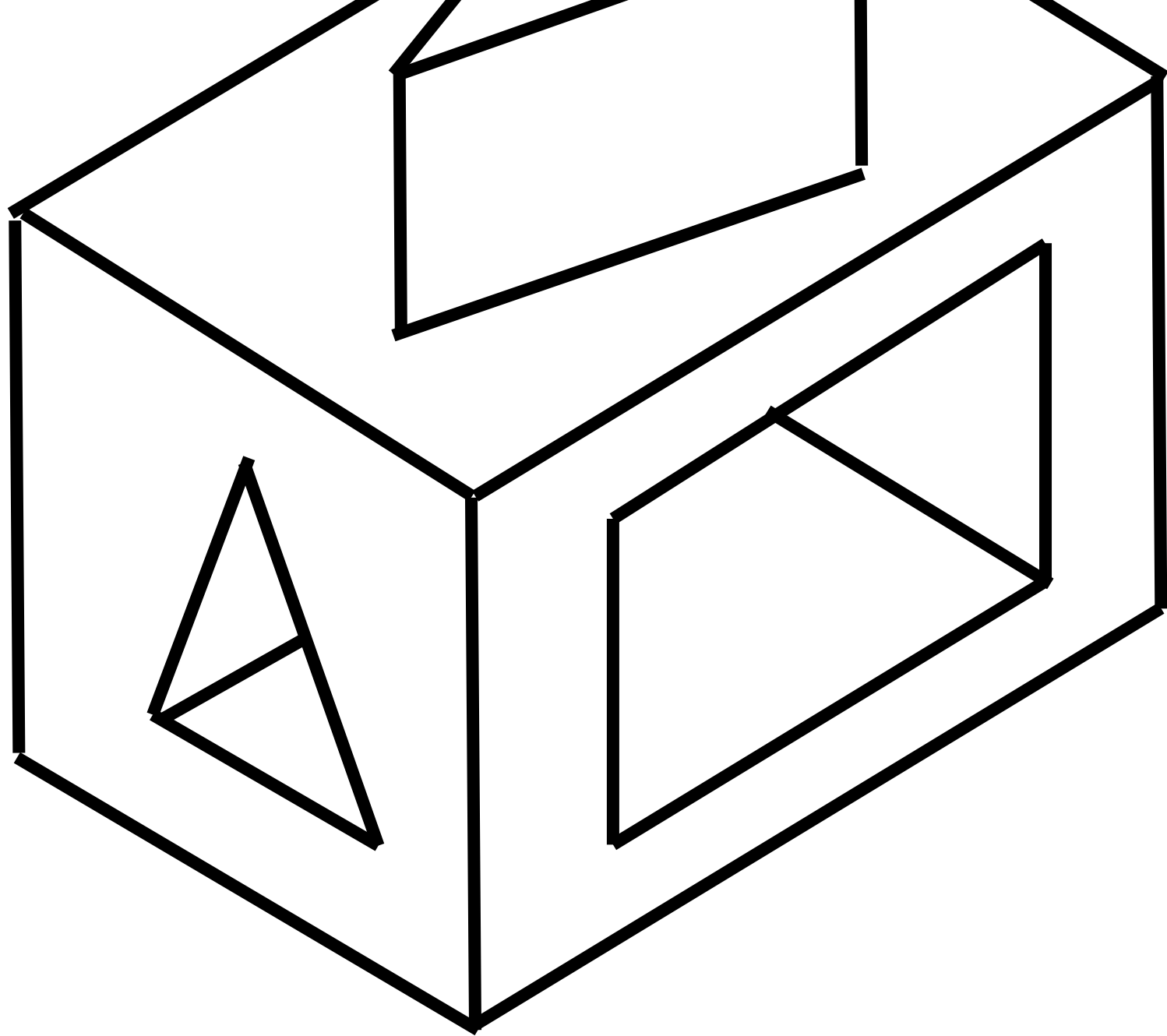
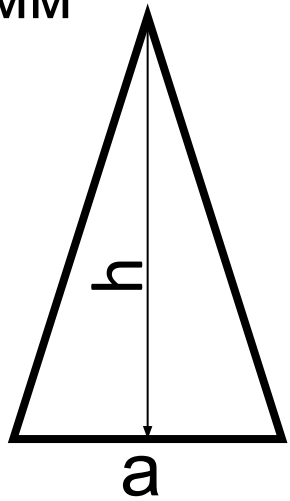
Дано:

$a = 20 \text{ мм}$

$h = 30 \text{ мм}$

$cd = 20$

мм



Дано:
параллелепип

ед

$a = 70 \text{ мм}$

$b = 50 \text{ мм}$

$H = 50 \text{ мм}$

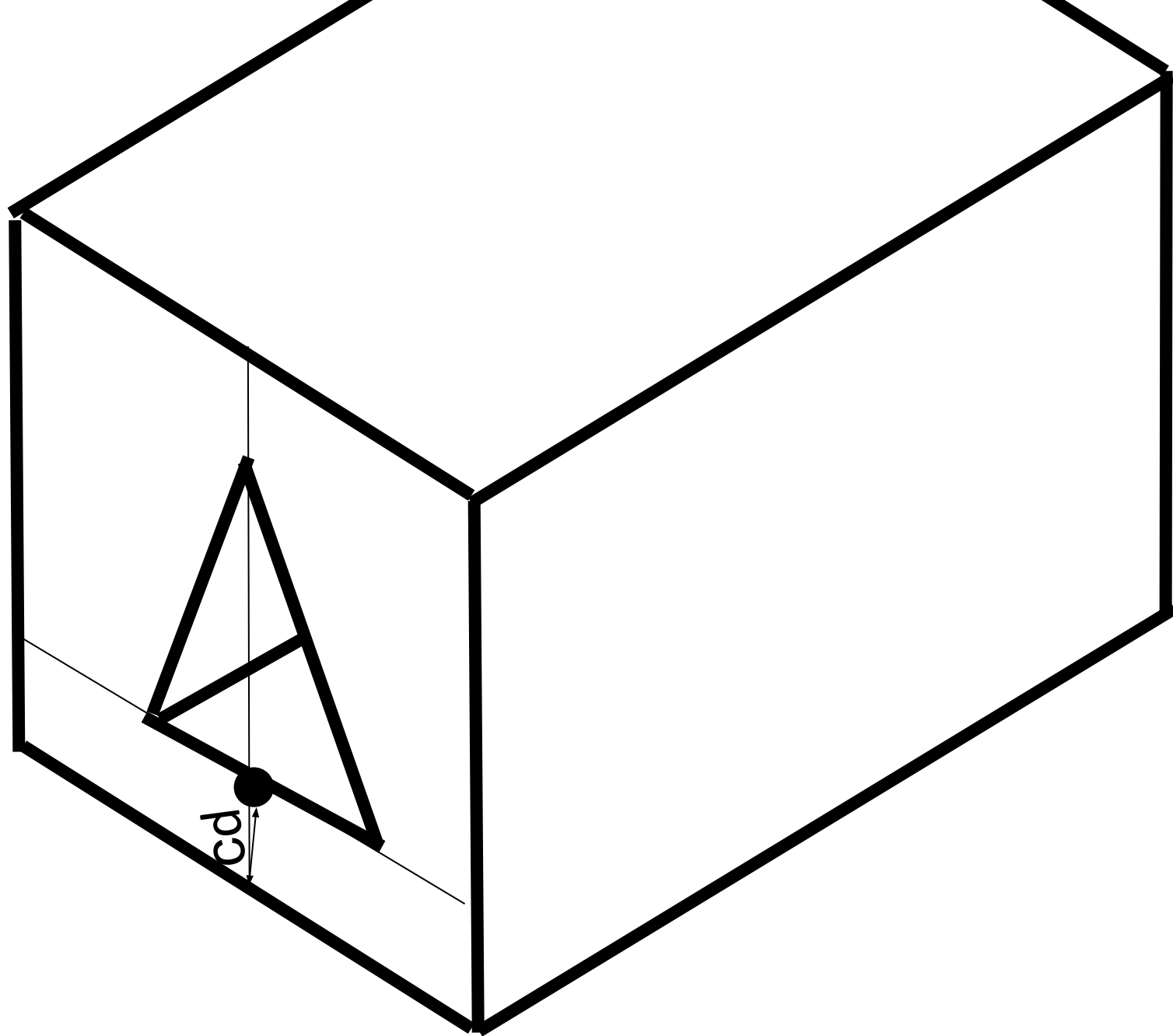
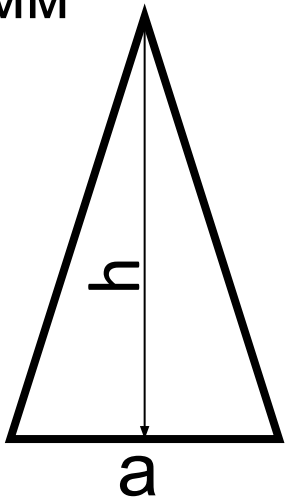
Дано:

$a = 20 \text{ мм}$

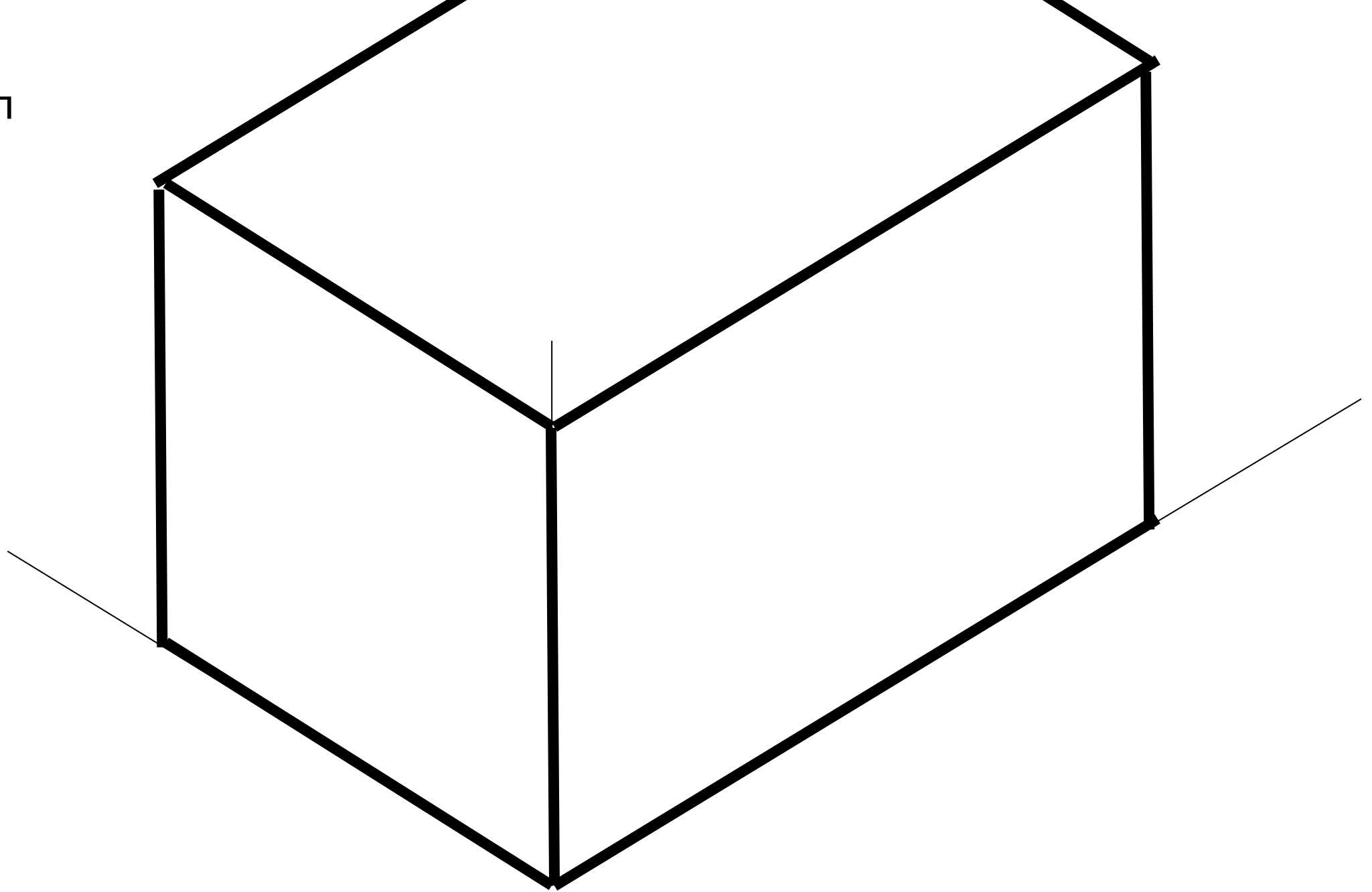
$h = 30 \text{ мм}$

$cd = 10$

мм



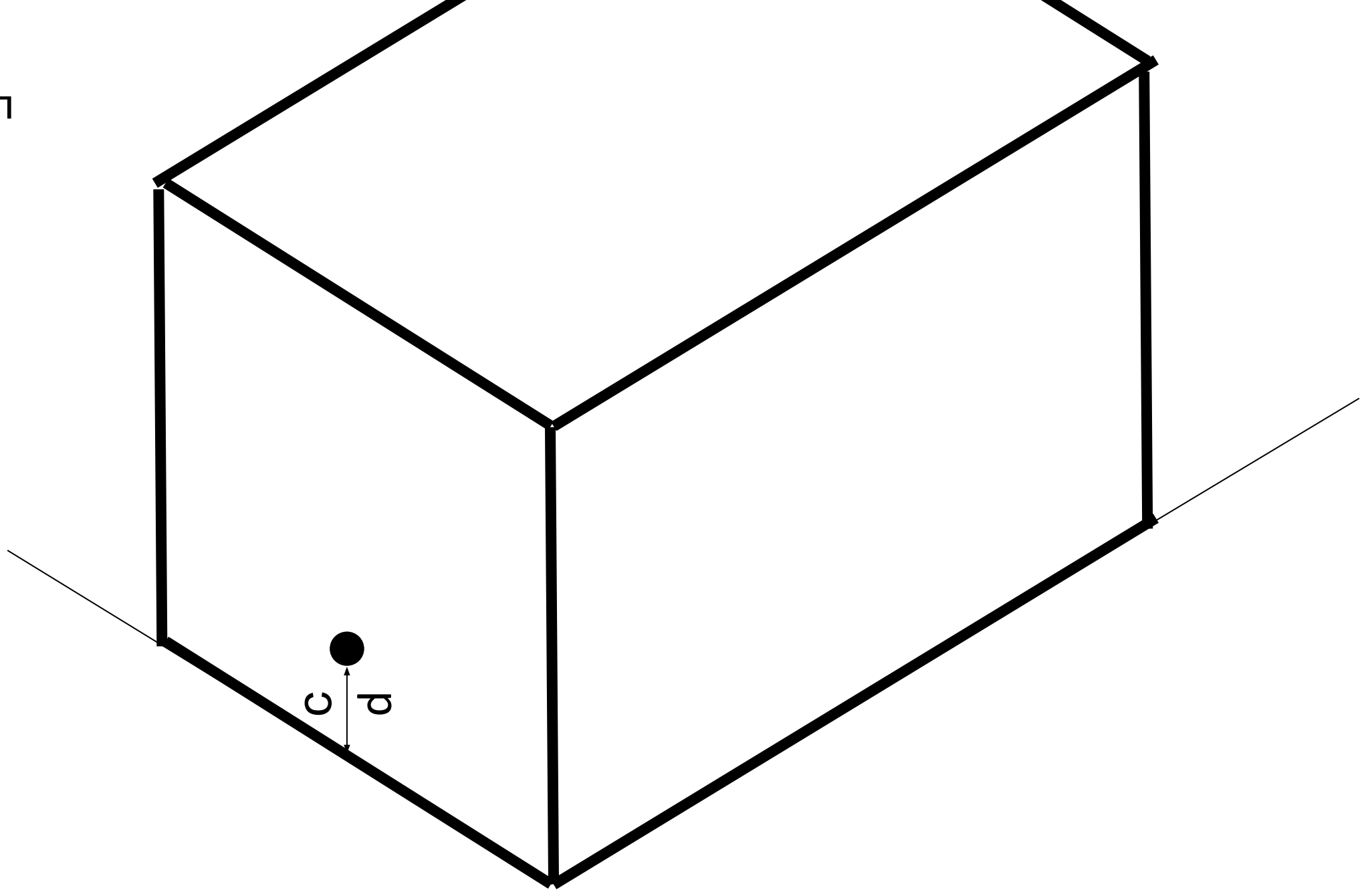
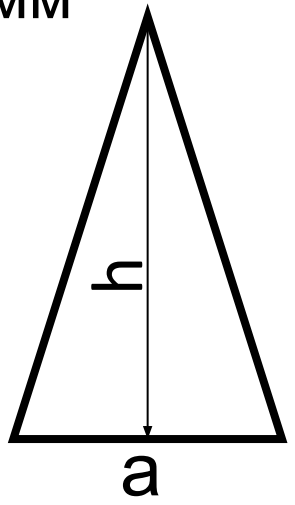
Дано:
параллелепип
ед
 $a = 70 \text{ мм}$
 $b = 50 \text{ мм}$
 $H = 50 \text{ мм}$



Дано:
параллелепип

ед
 $a = 70 \text{ мм}$
 $b = 50 \text{ мм}$
 $H = 50 \text{ мм}$

Дано:
 $a = 20 \text{ мм}$
 $h = 30 \text{ мм}$
 $cd = 10$
мм



Дано:
параллелепип

ед

$a = 70 \text{ мм}$

$b = 50 \text{ мм}$

$H = 50 \text{ мм}$

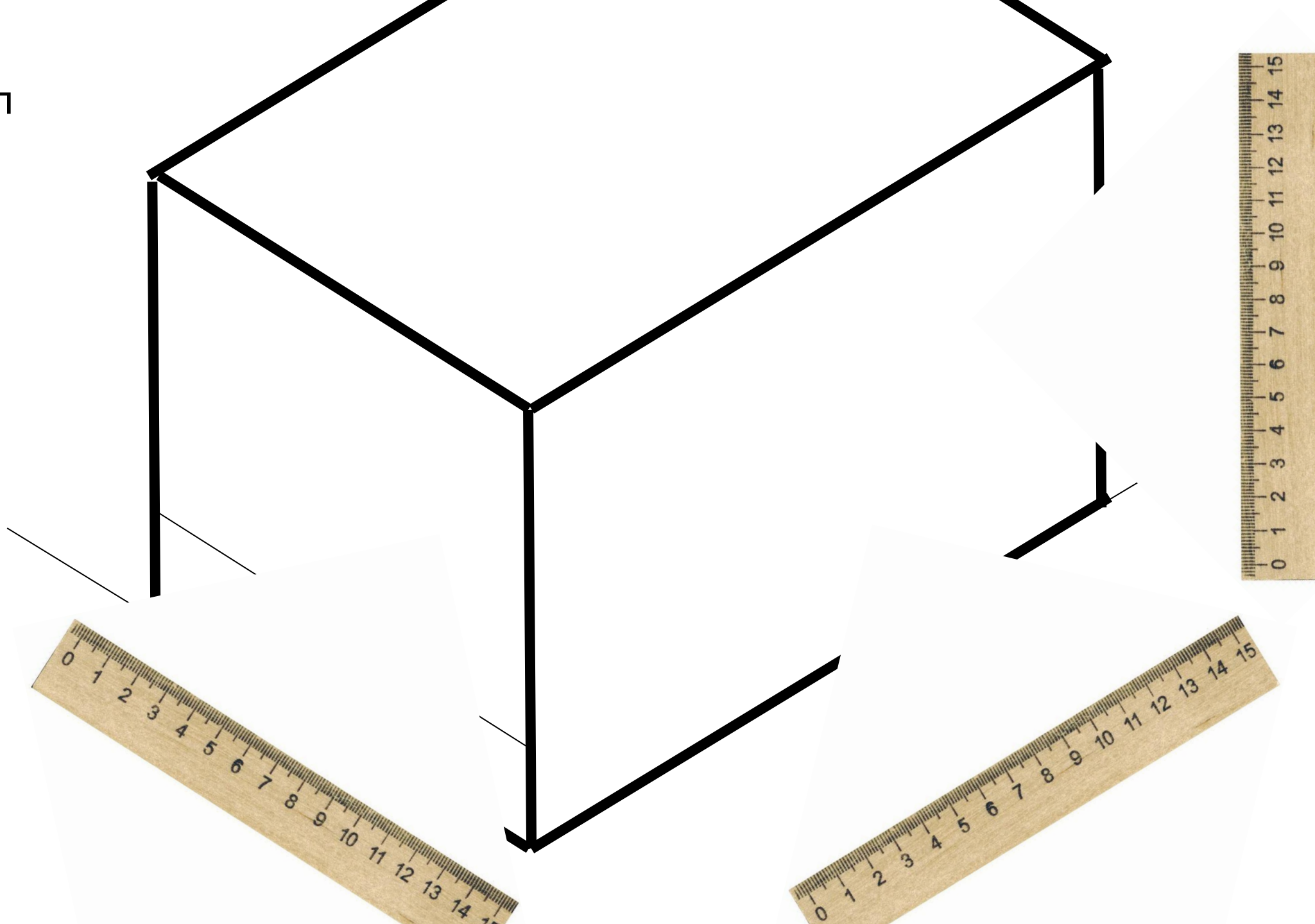
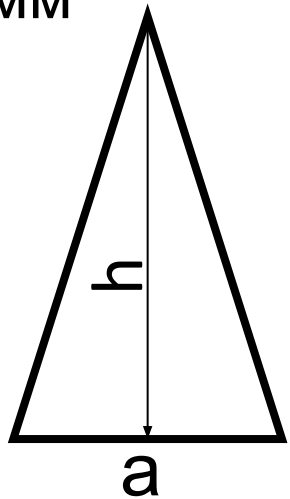
Дано:

$a = 20 \text{ мм}$

$h = 30 \text{ мм}$

$cd = 10$

мм



Дано:
параллелепип

ед

$a = 70 \text{ мм}$

$b = 50 \text{ мм}$

$H = 50 \text{ мм}$

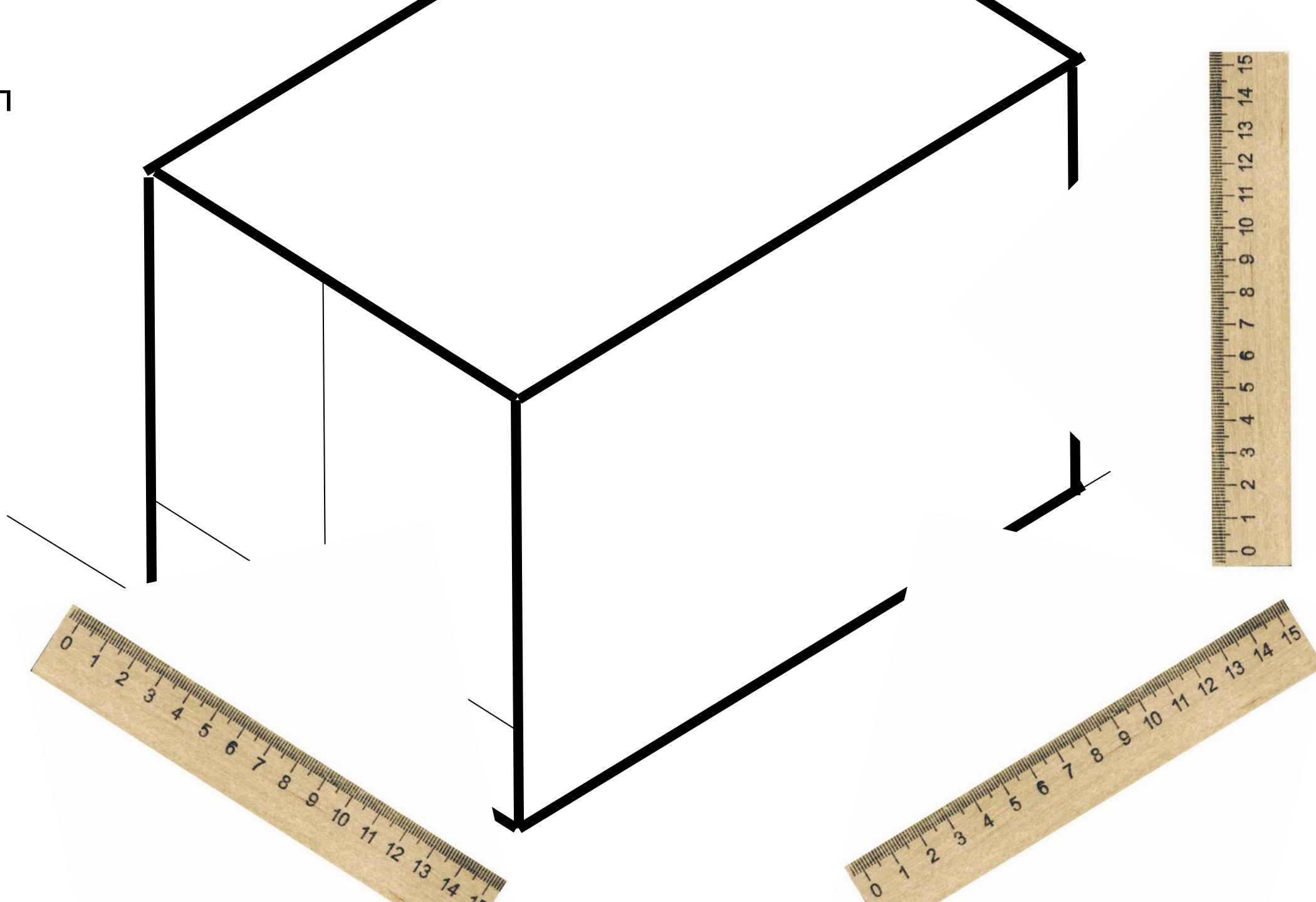
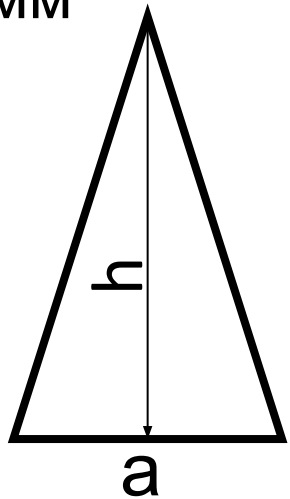
Дано:

$a = 20 \text{ мм}$

$h = 30 \text{ мм}$

$cd = 10$

мм



Дано:
параллелепип

ед

$a = 70 \text{ мм}$

$b = 50 \text{ мм}$

$H = 50 \text{ мм}$

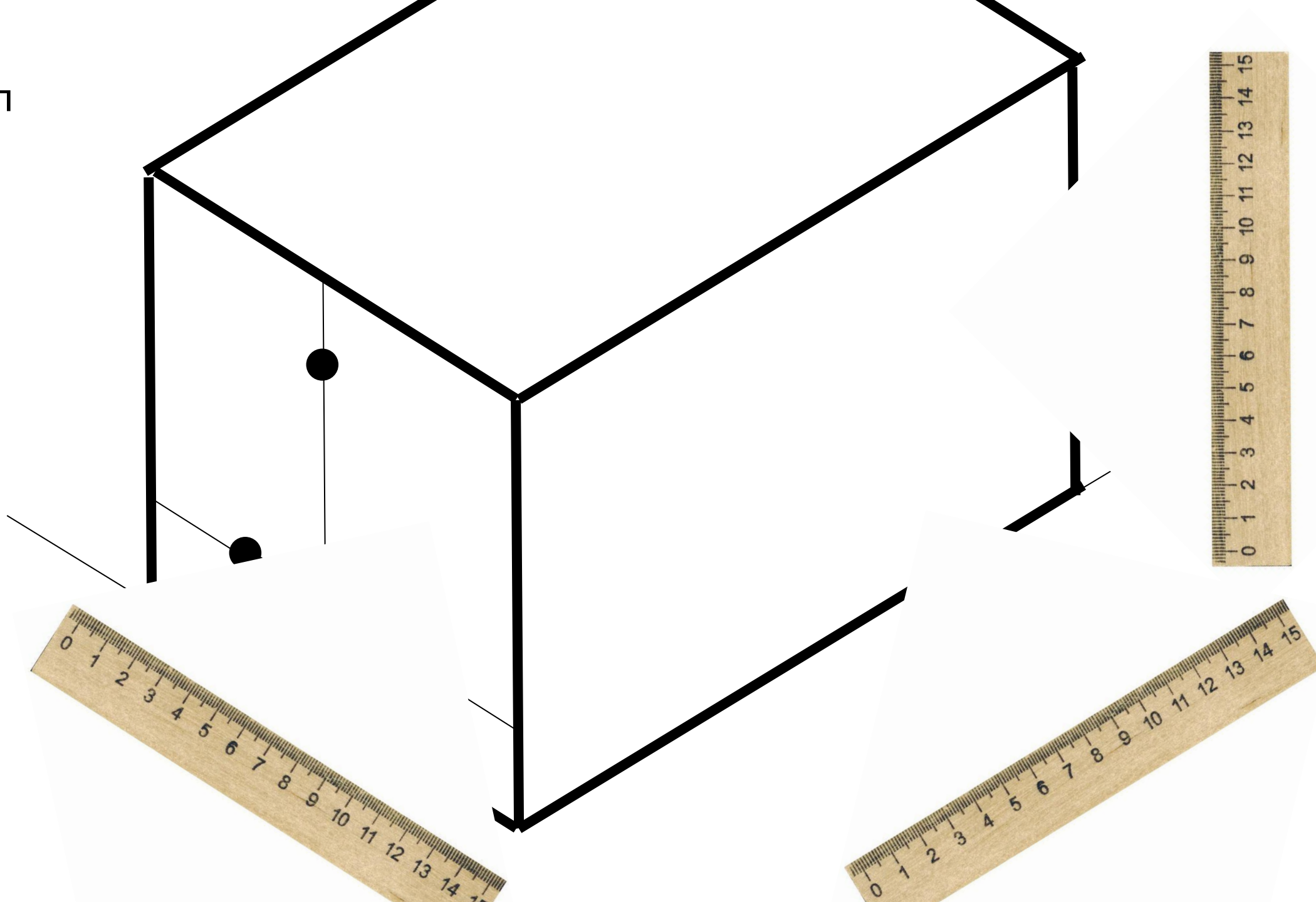
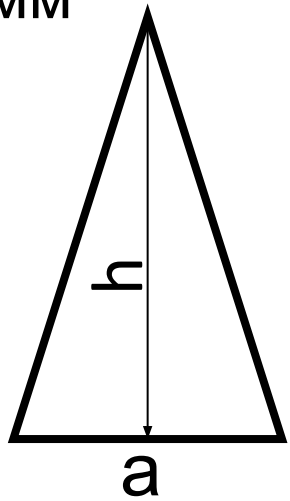
Дано:

$a = 20 \text{ мм}$

$h = 30 \text{ мм}$

$cd = 10$

мм



Дано:
параллелепип

ед

$a = 70 \text{ мм}$

$b = 50 \text{ мм}$

$H = 50 \text{ мм}$

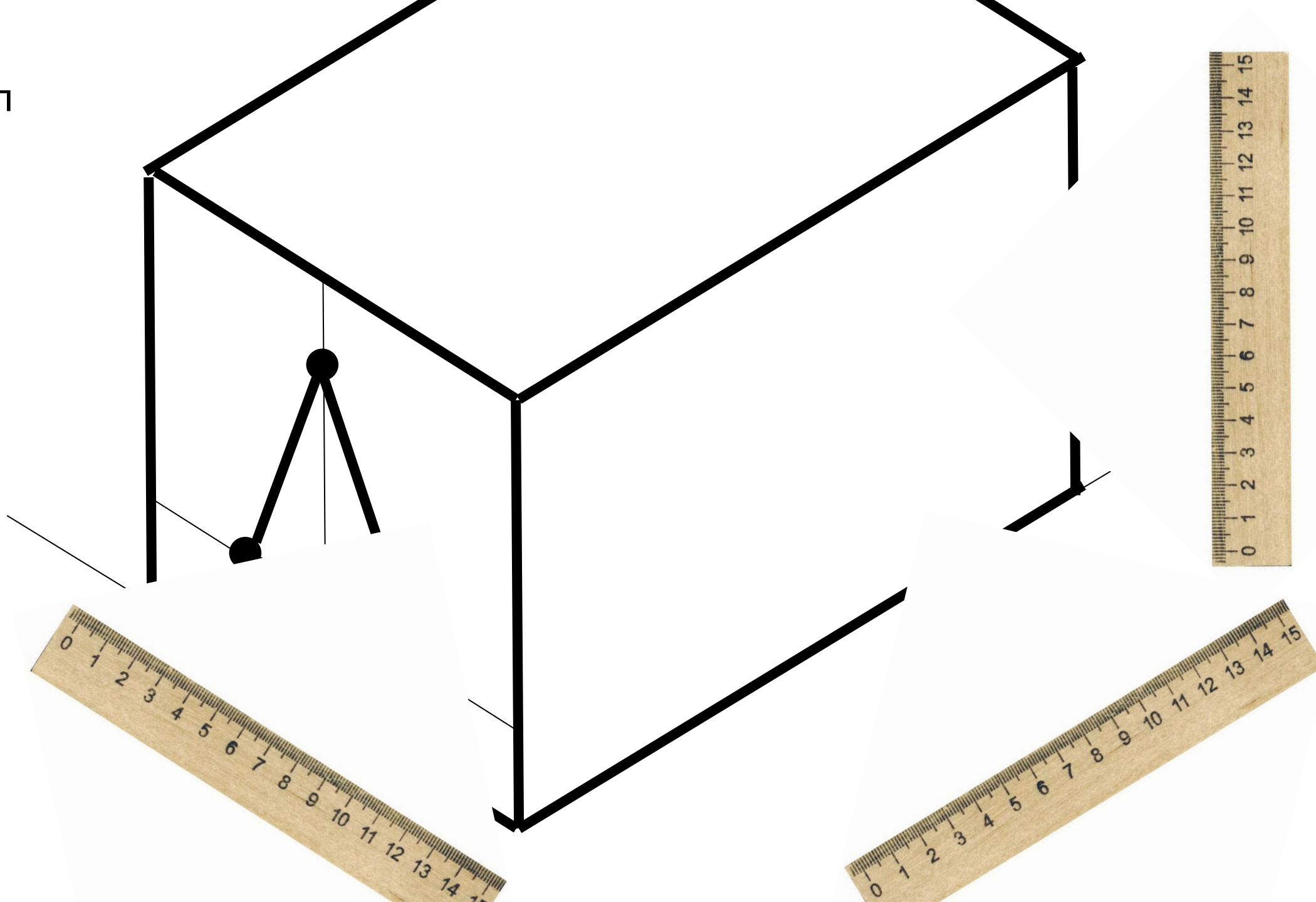
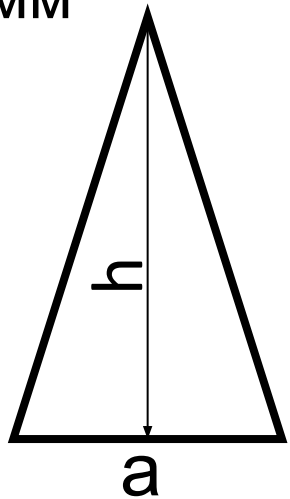
Дано:

$a = 20 \text{ мм}$

$h = 30 \text{ мм}$

$cd = 10$

мм



Дано:
параллелепип

ед

$a = 70 \text{ мм}$

$b = 50 \text{ мм}$

$H = 50 \text{ мм}$

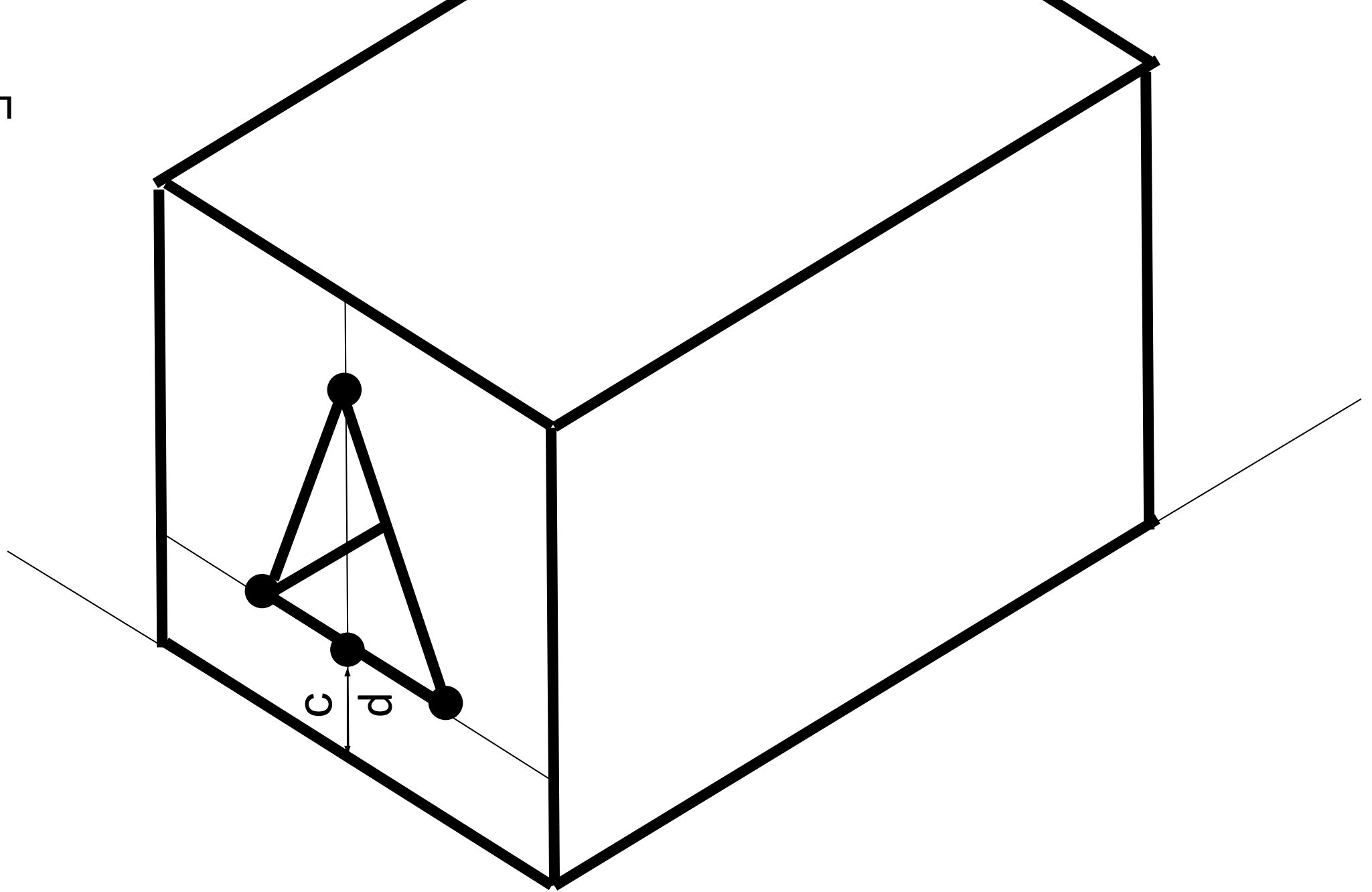
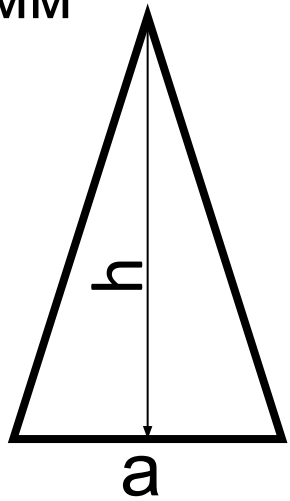
Дано:

$a = 20 \text{ мм}$

$h = 30 \text{ мм}$

$cd = 10$

мм



Дано:
параллелепип

ед

$a = 70 \text{ мм}$

$b = 50 \text{ мм}$

$H = 50 \text{ мм}$

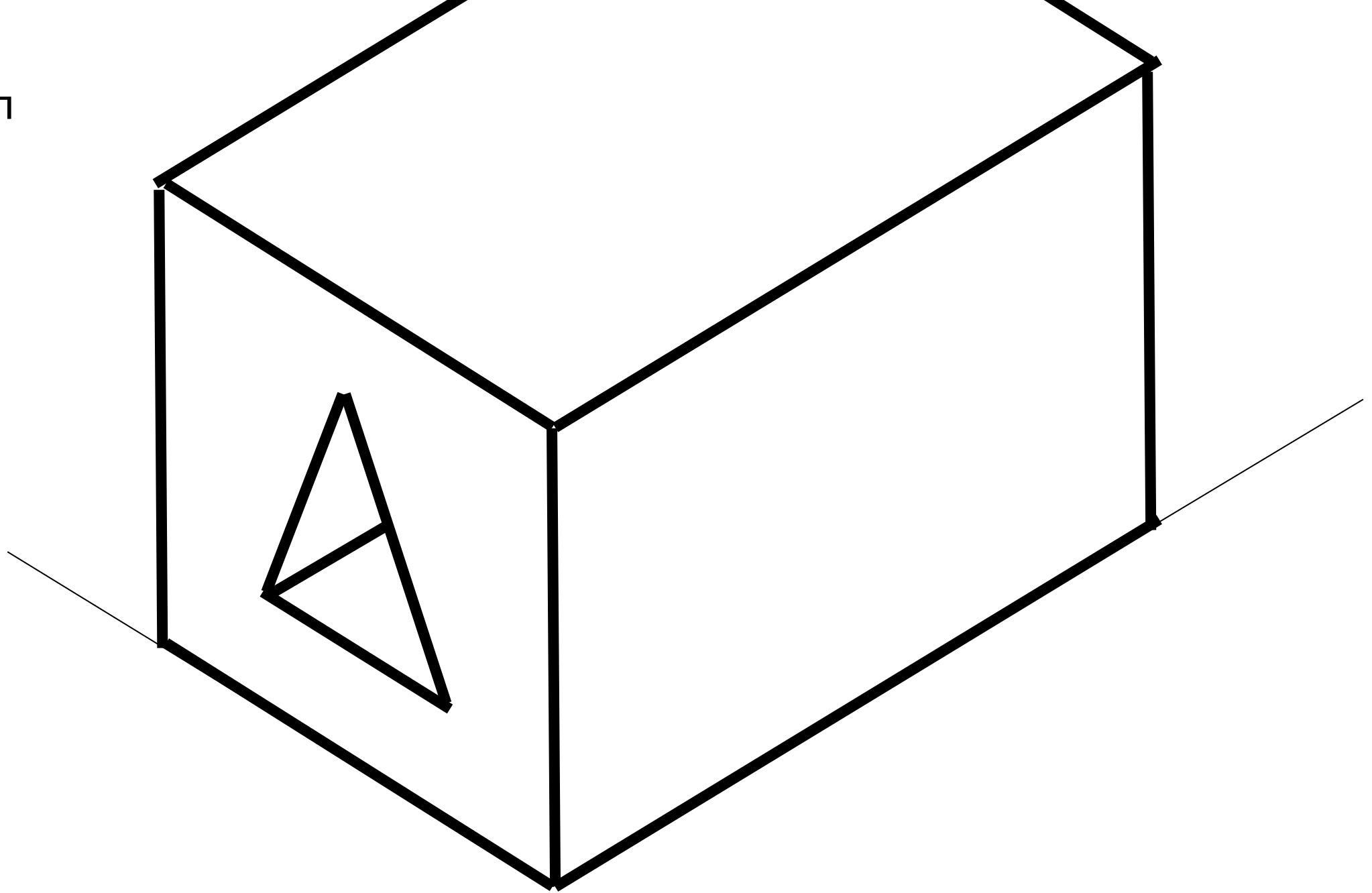
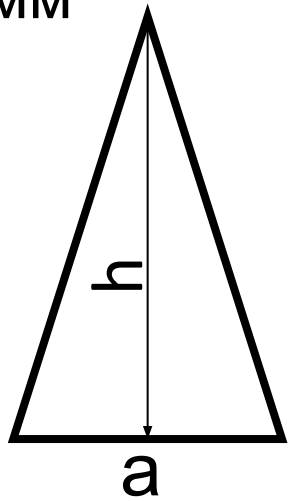
Дано:

$a = 20 \text{ мм}$

$h = 30 \text{ мм}$

$cd = 10$

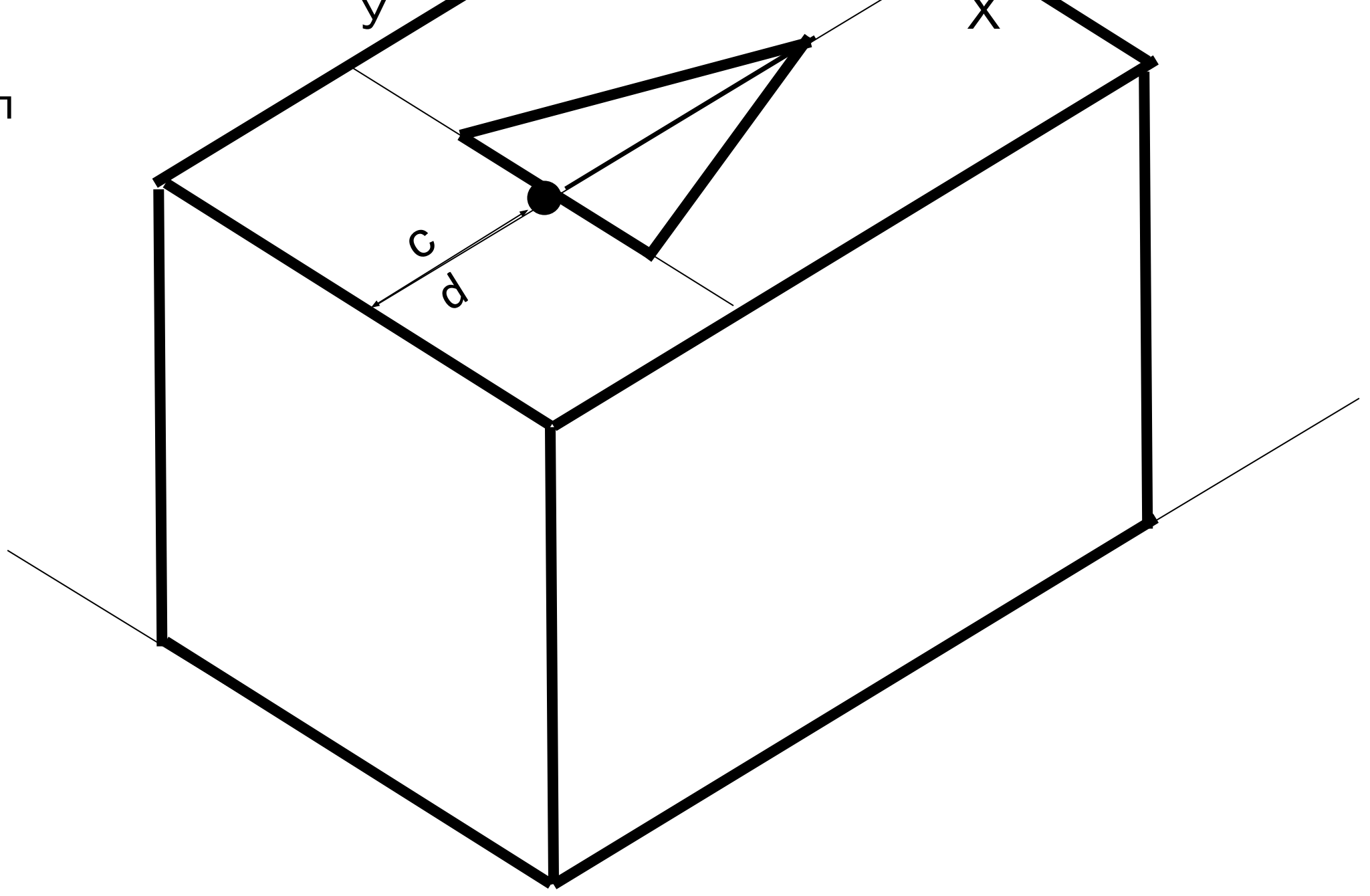
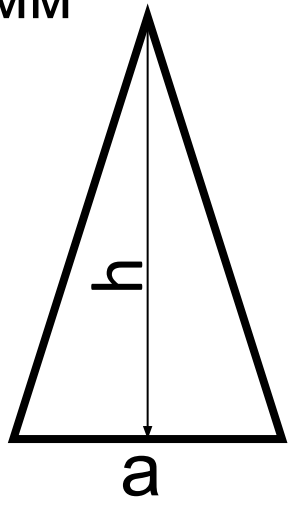
мм



Дано:
параллелепип

ед
 $a = 70 \text{ мм}$
 $b = 50 \text{ мм}$
 $H = 50 \text{ мм}$

Дано:
 $a = 20 \text{ мм}$
 $h = 30 \text{ мм}$
 $cd = 20$
мм



Дано:
параллелепип

ед

$a = 70 \text{ мм}$

$b = 50 \text{ мм}$

$H = 50 \text{ мм}$

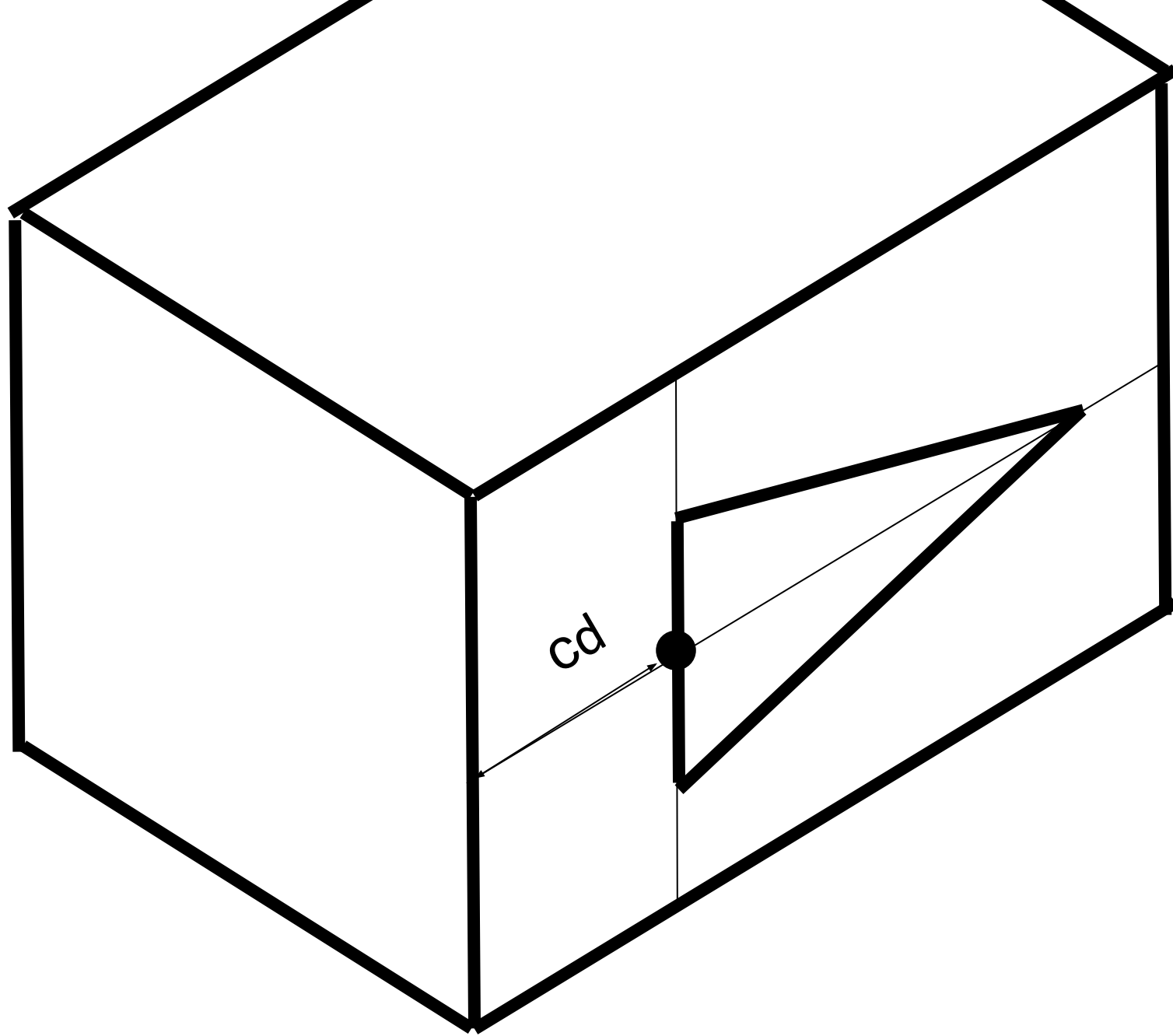
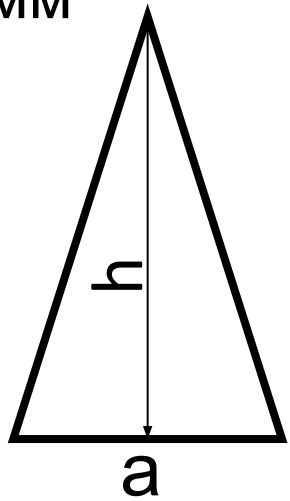
Дано:

$a = 20 \text{ мм}$

$h = 30 \text{ мм}$

$cd = 20$

мм



Дано:
параллелепип

ед

$a = 70 \text{ мм}$

$b = 50 \text{ мм}$

$H = 50 \text{ мм}$

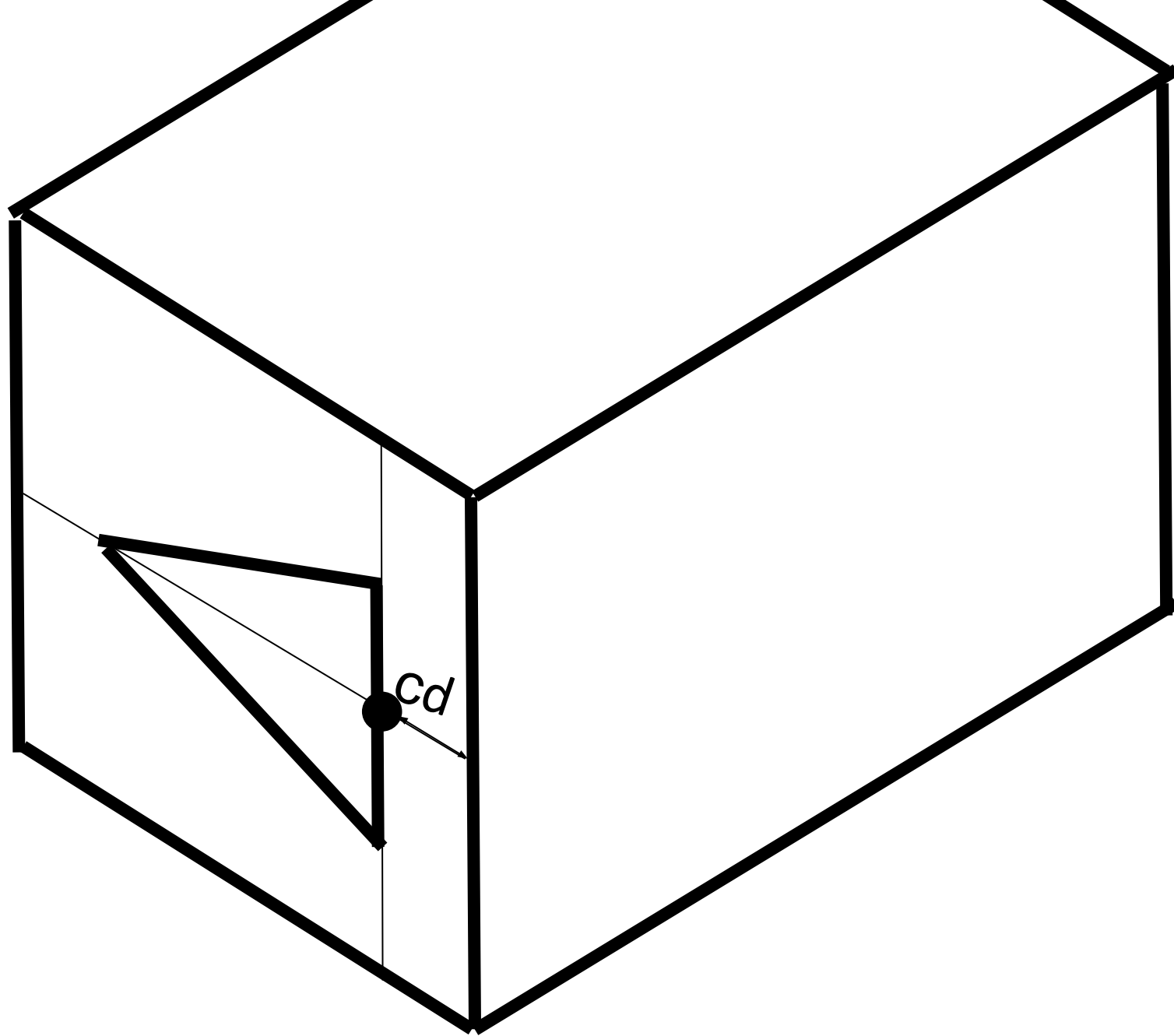
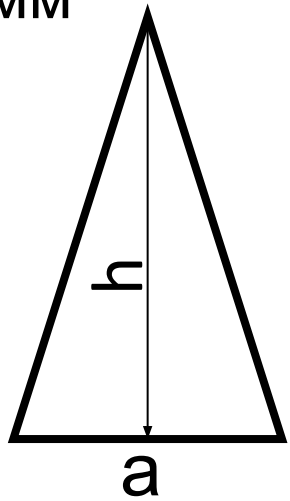
Дано:

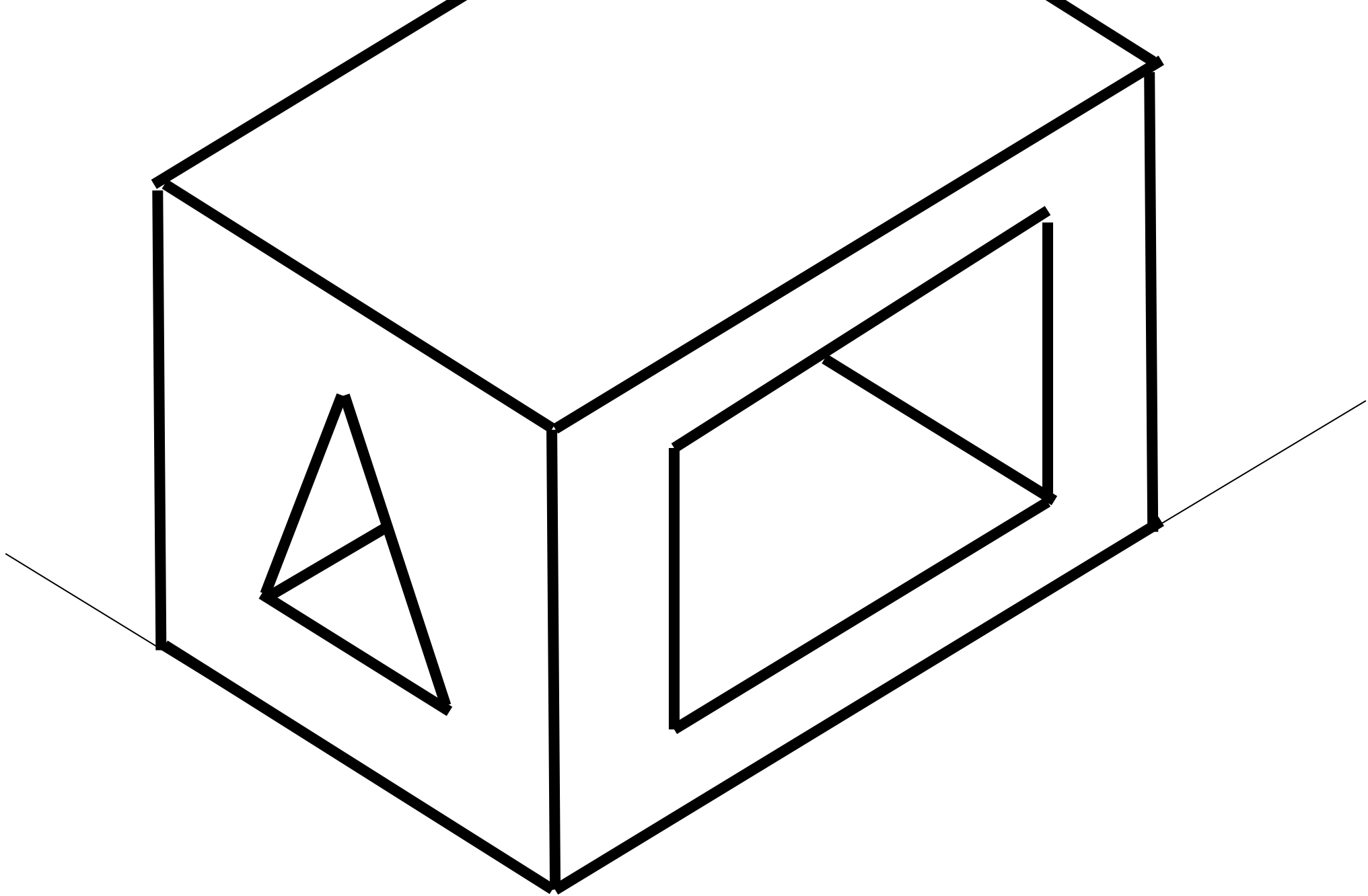
$a = 20 \text{ мм}$

$h = 30 \text{ мм}$

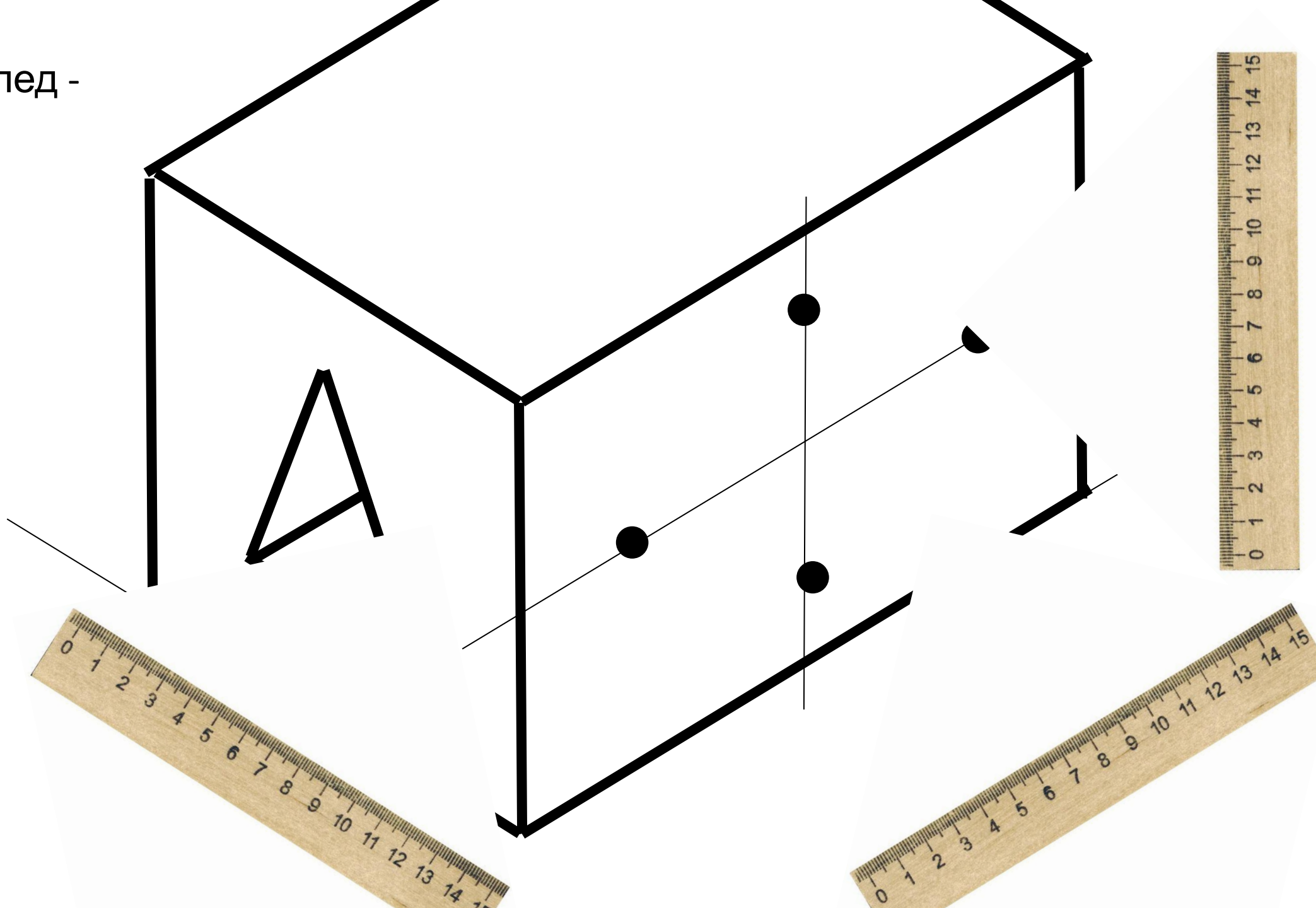
$cd = 10$

мм

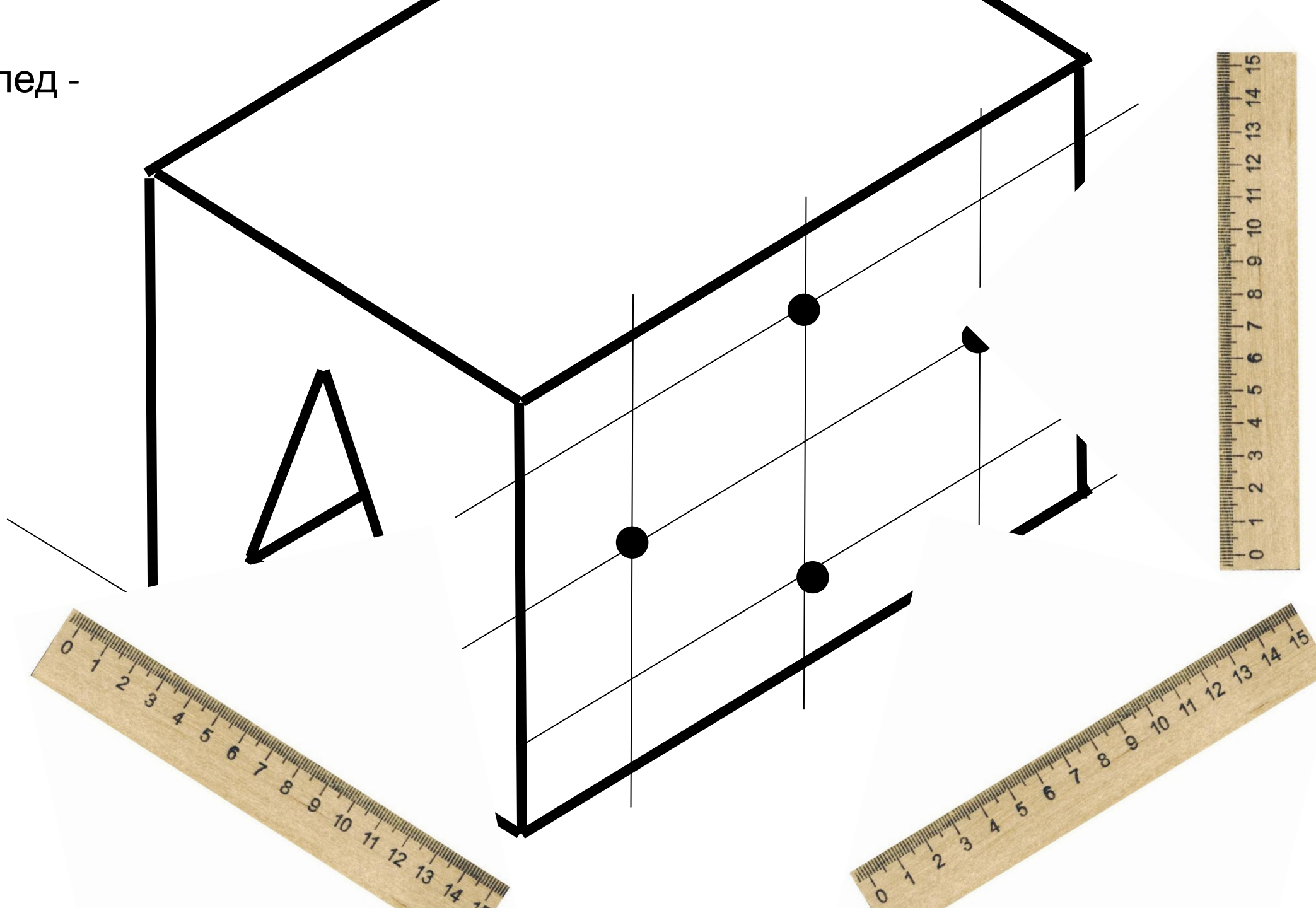




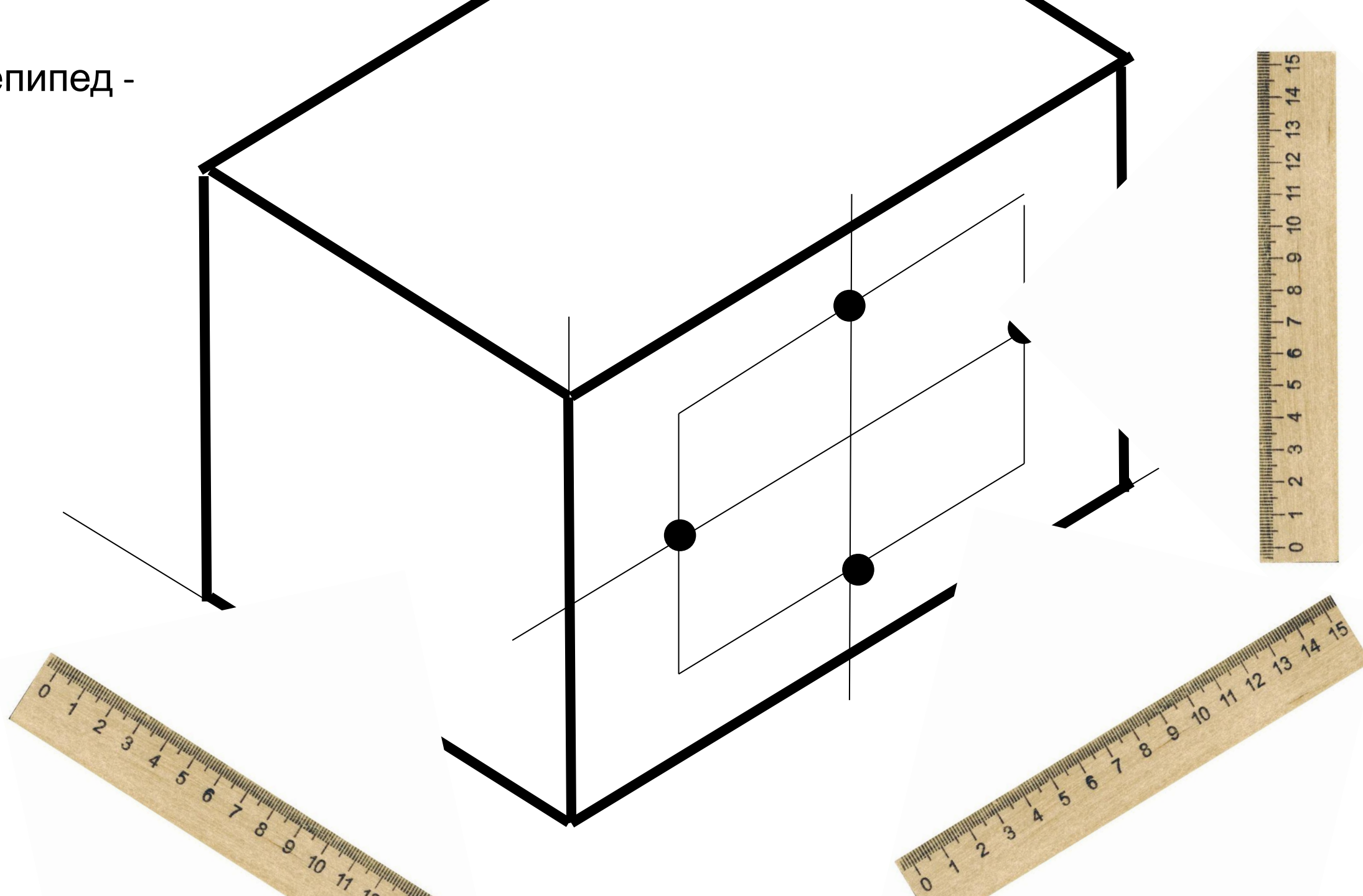
Дано:
Параллелепипед -
отверстие
 $a = 30 \text{ мм}$
 $b = 20 \text{ мм}$



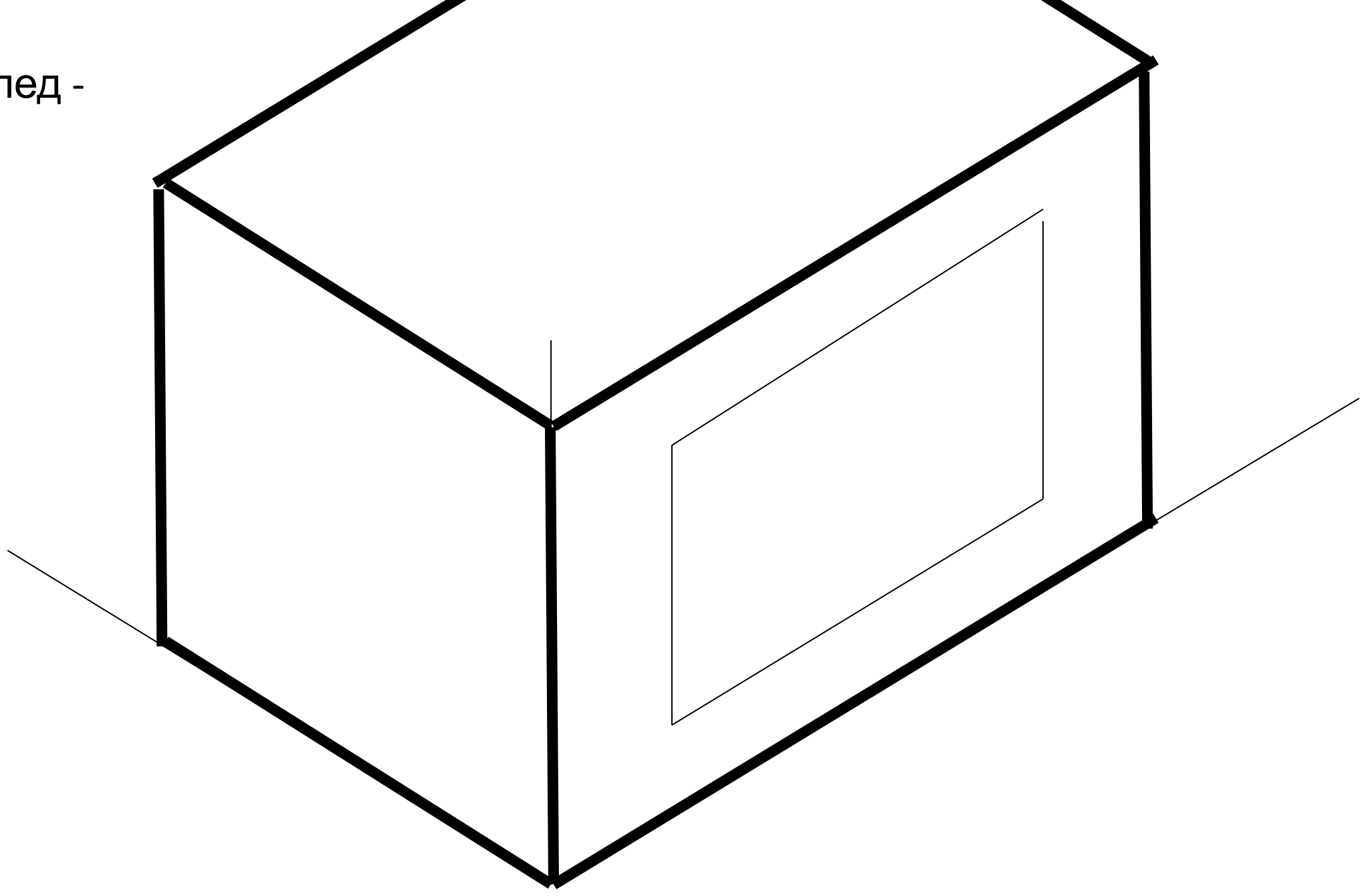
Дано:
Параллелепипед -
отверстие
 $a = 30 \text{ мм}$
 $b = 20 \text{ мм}$



Дано:
Параллелепипед -
отверстие
 $a = 30 \text{ мм}$
 $b = 20 \text{ мм}$



Дано:
Параллелепипед -
отверстие
 $a = 30 \text{ мм}$
 $b = 20 \text{ мм}$



Дано:
Параллелепипед -
отверстие
 $a = 30 \text{ мм}$
 $b = 20 \text{ мм}$

