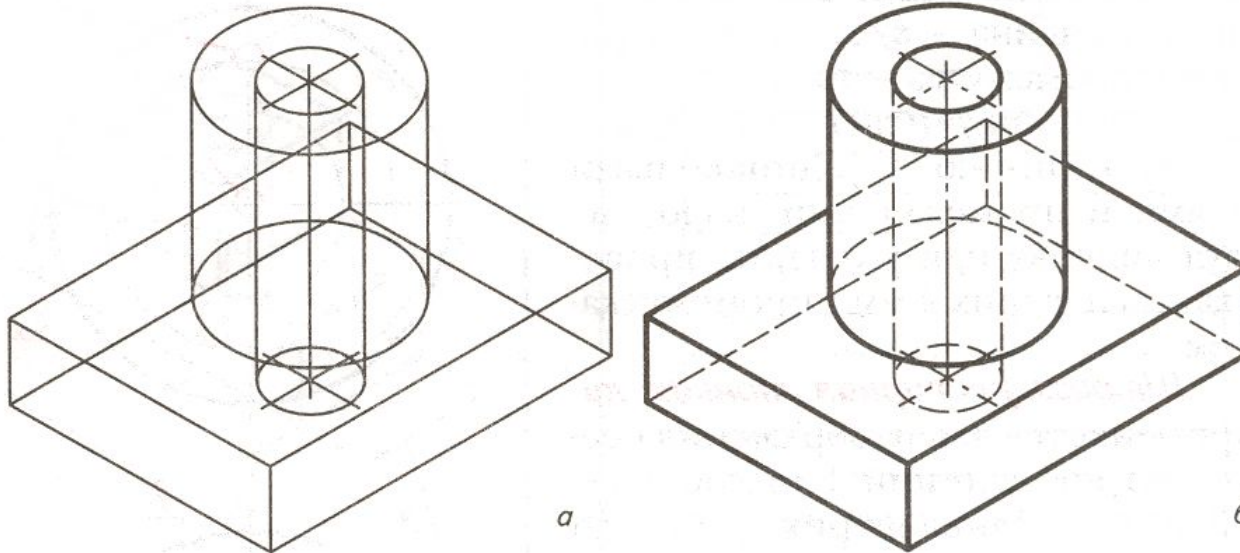




**Урок 3 – Линии чертежа.
Основная надпись.**

- **ГОСТ 2.303-68 – Линии чертежа**
- **ГОСТ 2.104-68 – Основная надпись**

Сравните изображения

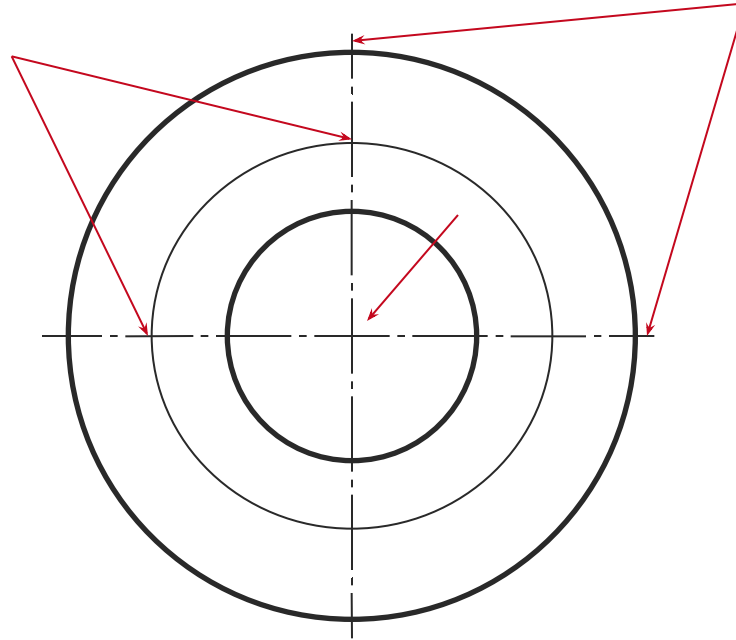


Какое изображение лучше передает форму?

ГОСТ 2.303-68 «Линии чертежа»

Изображение линии	Толщина линии	Карандаш	Название линии	Пример использования линии
	S	M	<u>Сплошная толстая основная</u>	
	S/2...S/3	(B)	Сплошная тонкая линия	
	S/2...S/3	T (H)	Сплошная волнистая линия	
	S/2...S/3	T (H)	Штриховая линия	
	S/2...S/3	T (H)	Штрихпунктирная линия	
		T (H)		

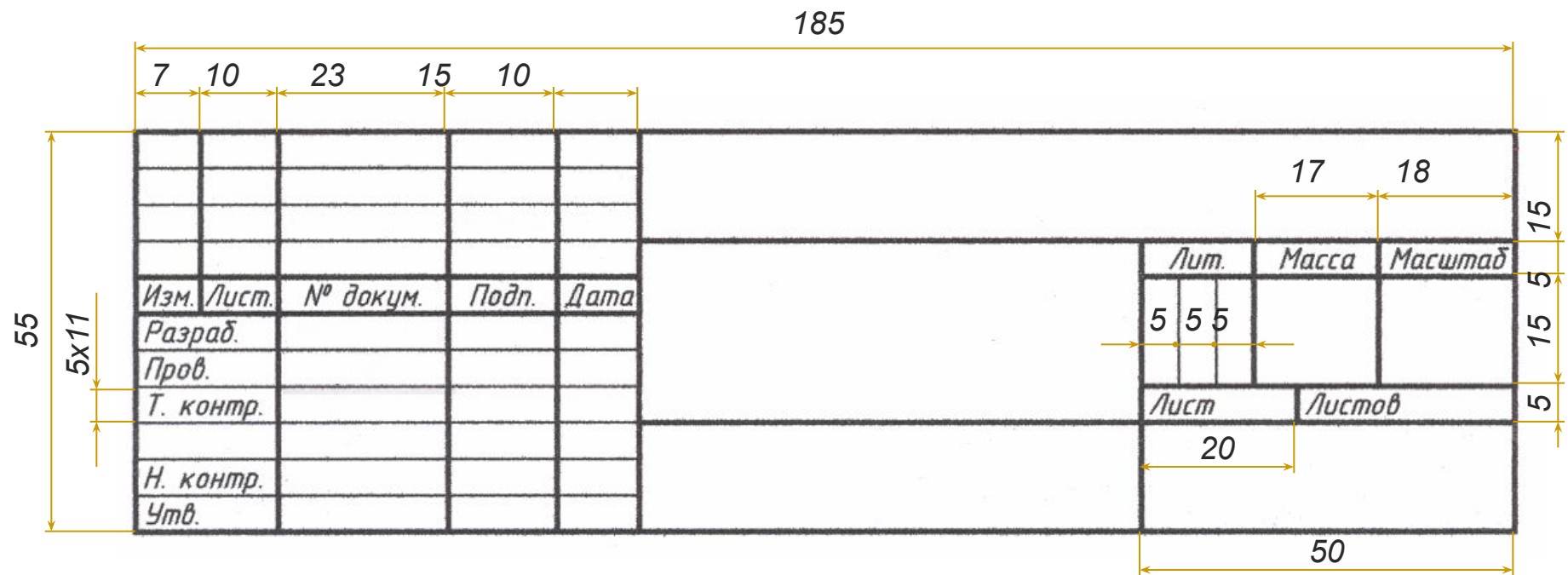
Запомни!



Штриховая и штрихпунктирная линии пересекаются и заканчиваются штрихами

Штрихпунктирная линия выводится за контур изображения на 2 мм

ГОСТ 2.104-68 «Основная надпись»



Заполнение основной надписи

					ТЛТ ПЧ 01.01.16				
Изм.	Лист	№ докум.	Подп.	Дата	Геометрические построения	Лит.		Масса	Масштаб
Разраб.	Иванов И.И.					У			1:1
Пров.	Петров П.П.								
Т. контр.						Лист 1		Листов 1	
Н. контр.					Сталь 45 ГОСТ 1050-81				
Утв.					Гр. ТД-22с				

Домашнее задание



Рабочая тетрадь №1:



стр. 6 – выполнить на формате А3 графическую работу №2 (используя данные со стр. 7)