

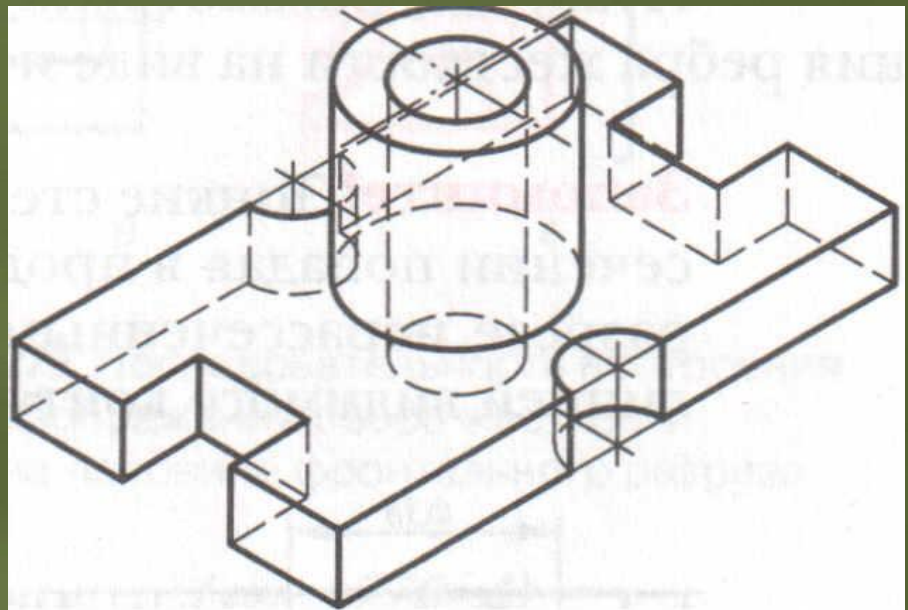
Разрезы в аксонометрии

- Алгоритм построения выреза в аксонометрической проекции

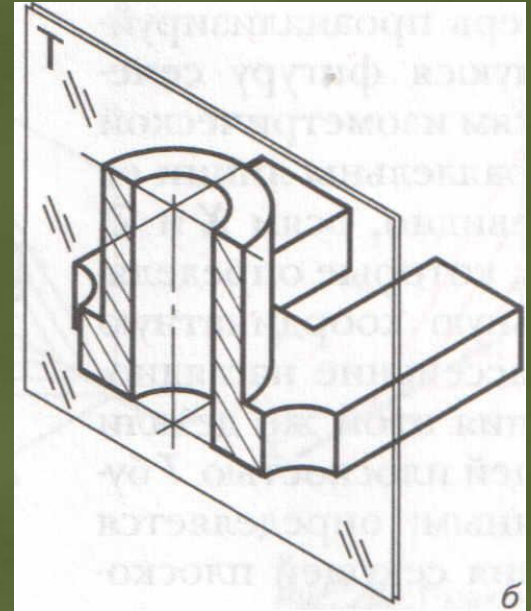
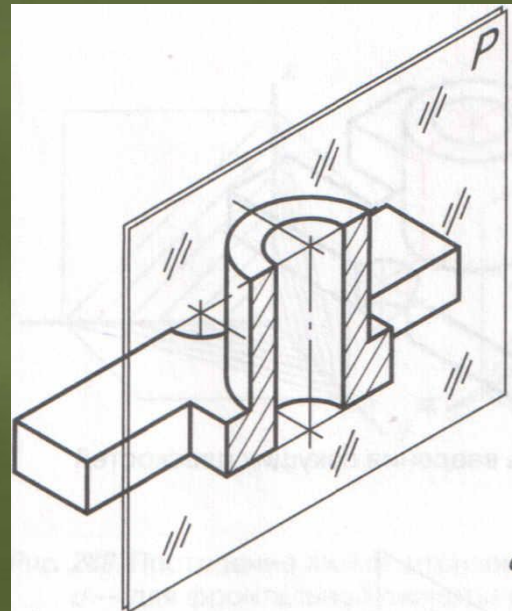
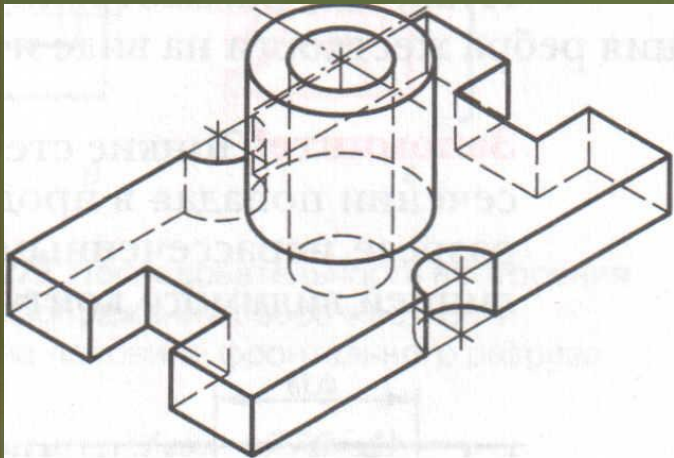


Каково назначение разрезов в аксонометрии?

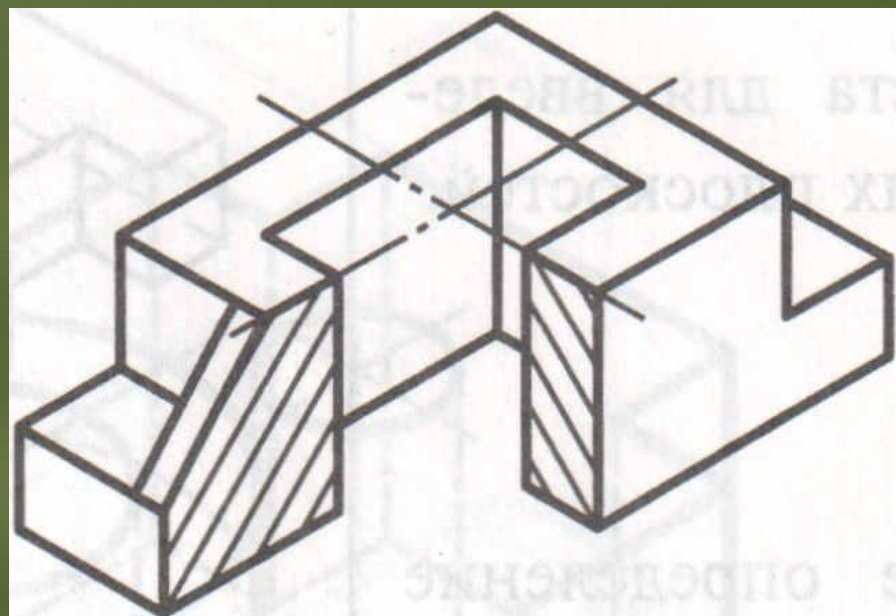
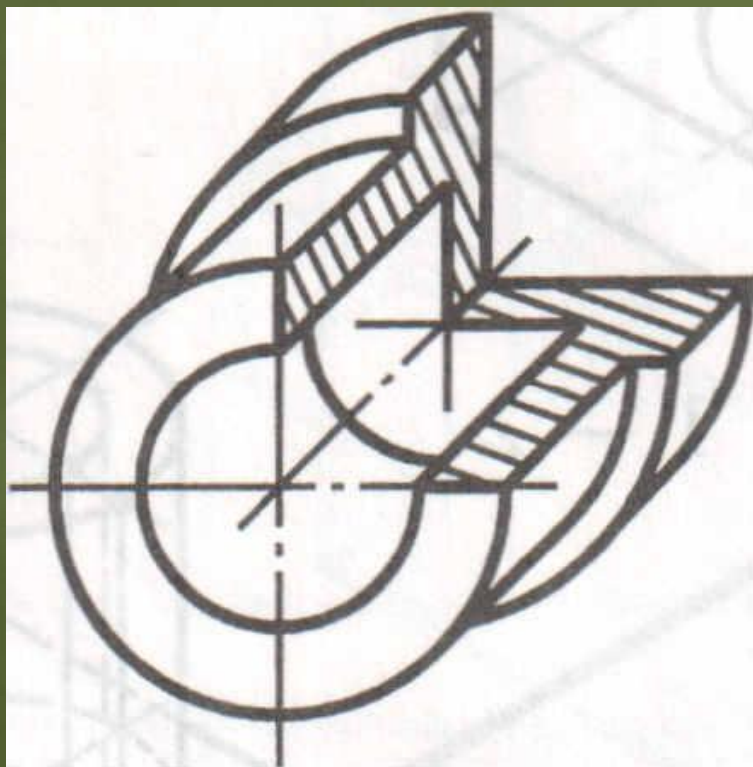
- На *рисунке* видно, что штриховые линии невидимого контура загружают изображение и мешают восприятию формы детали.
- Если их убрать, то неясным останется ее внутреннее строение.
- Следовательно, необходимо выполнить разрез этой детали.



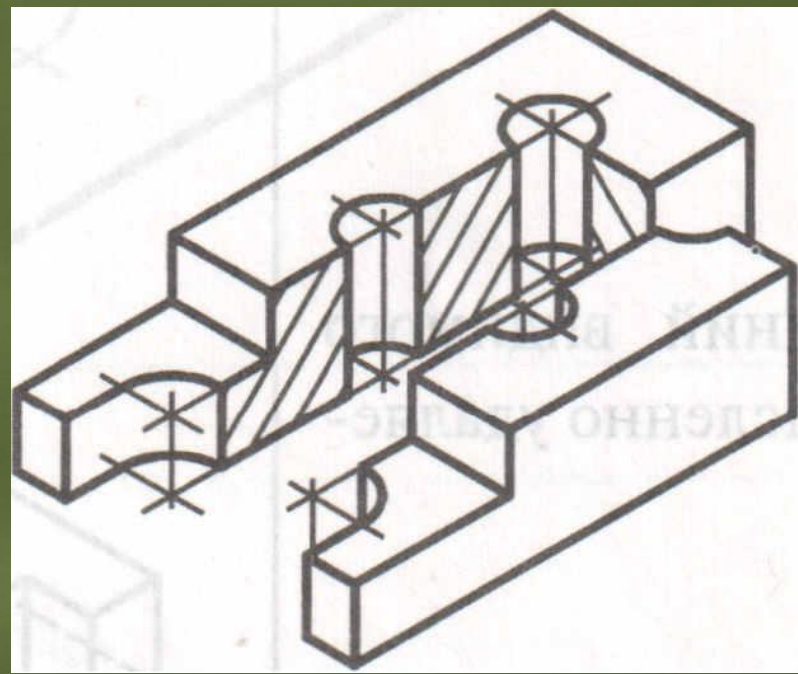
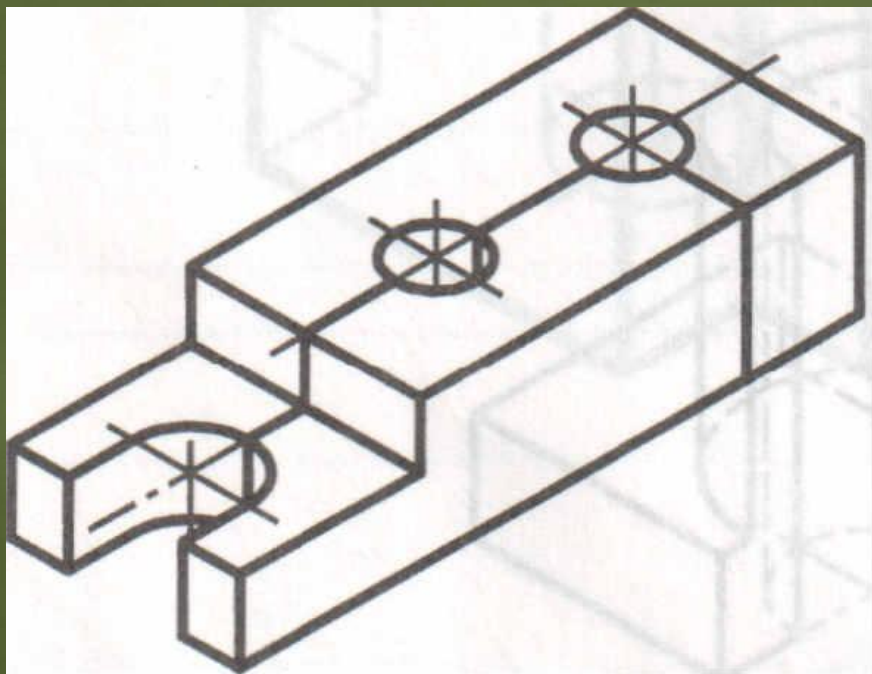
Для построения разреза (выреза) в аксонометрических проекциях используют несколько секущих плоскостей, параллельных плоскостям проекций.



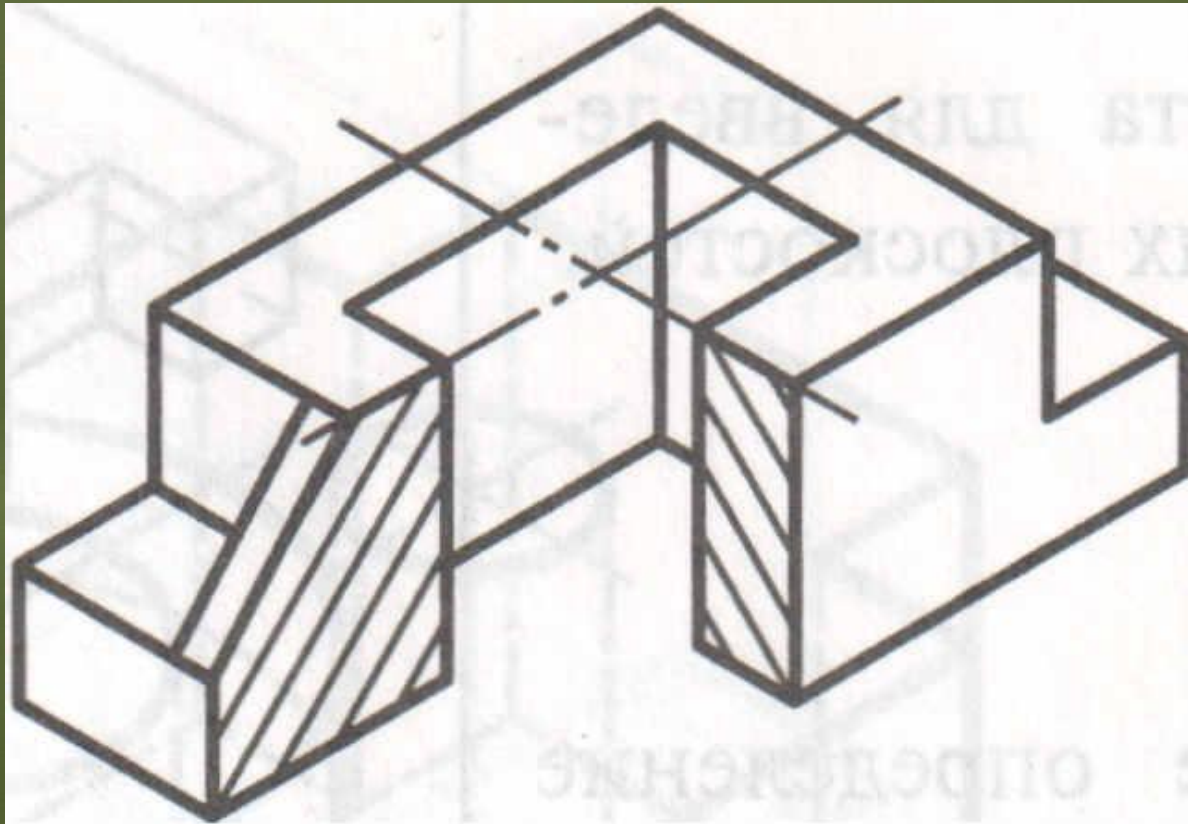
**Если деталь имеет две плоскости симметрии, то
секущие плоскости совпадают с плоскостями
симметрии**



Если деталь имеет одну плоскость симметрии, то одна секущая плоскость совпадает с ней, а другая направляется вдоль оси симметрии одного из элементов детали

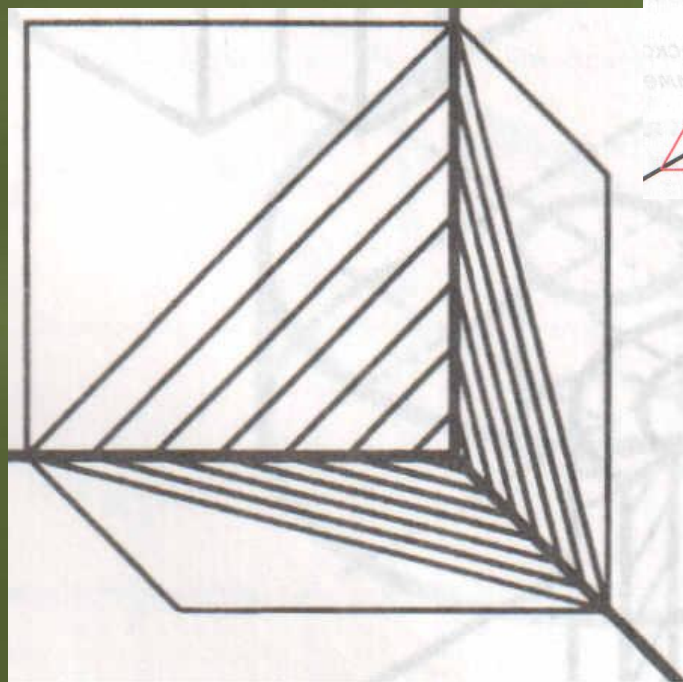


в аксонометрических проекциях спицы колес, ребра жесткости и подобные элементы, попавшие в разрез, штрихуют

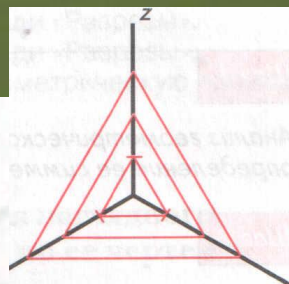
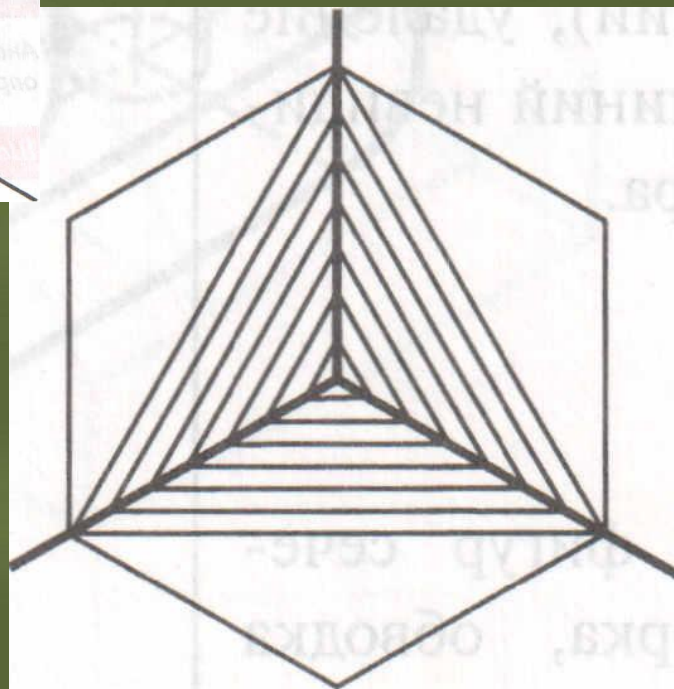


Линии штриховки сечений наносят параллельно диагоналям проекций квадратов, построенных на осях координат

Для фронтальной диметрической проекции



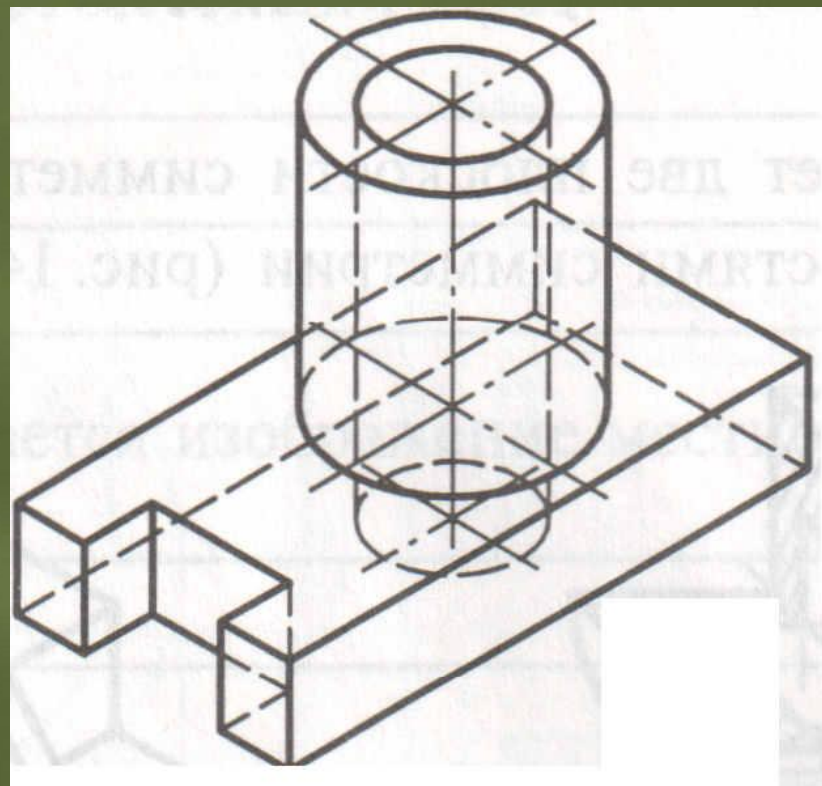
Для изометрической проекции



АЛГОРИТМ ПОСТРОЕНИЯ ВЫРЕЗА В АКСОНОМЕТРИЧЕСКОЙ ПРОЕКЦИИ

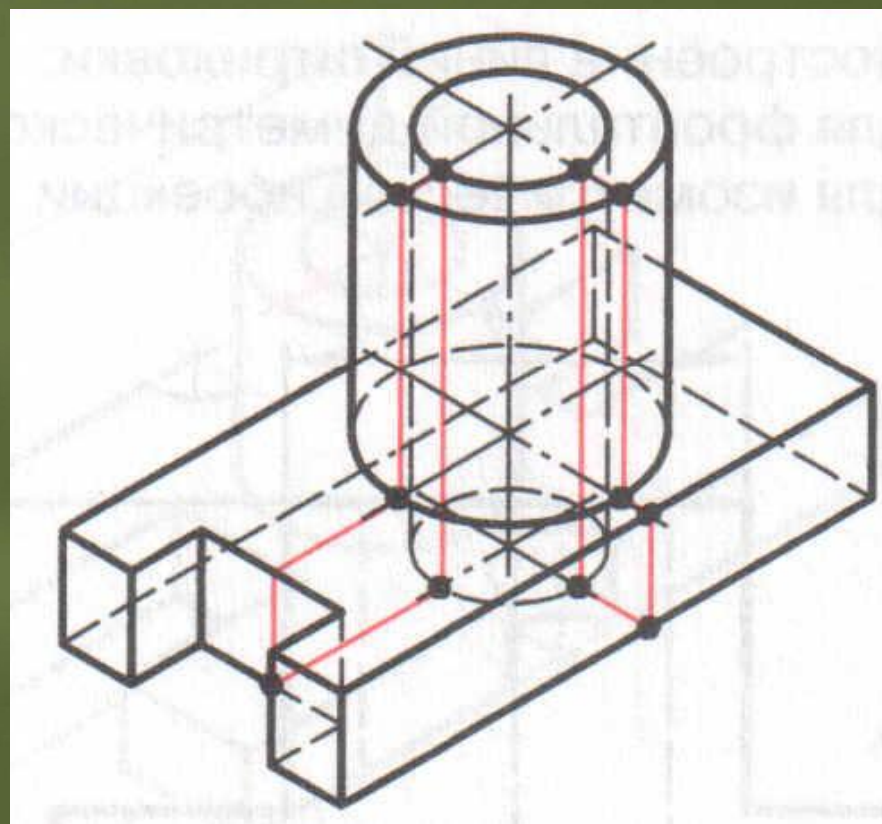
Алгоритм построения выреза в аксонометрической проекции

- Анализ геометрической формы детали, определение ее симметричности.
- Выбор места для введения секущих плоскостей.



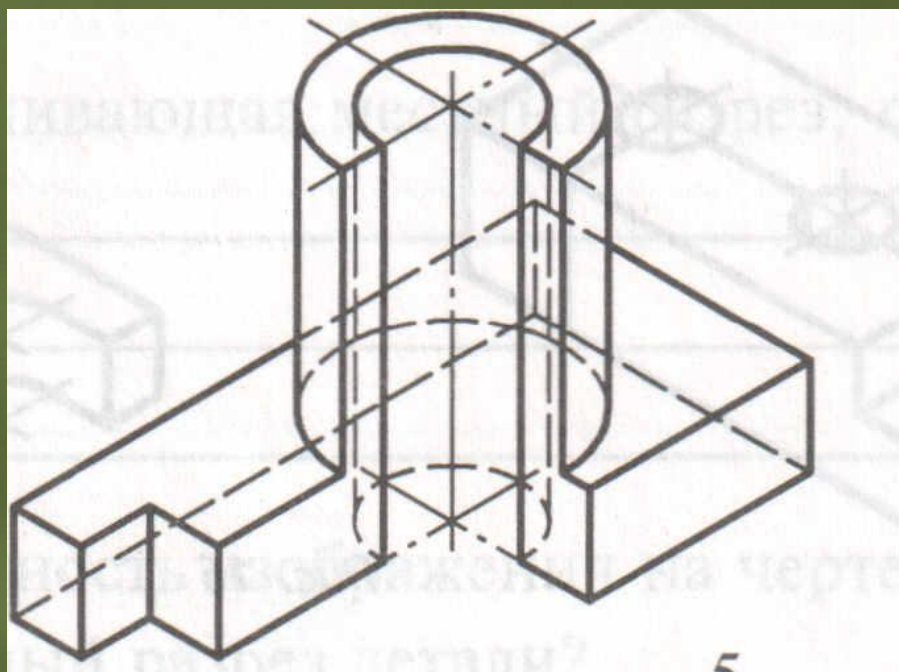
Алгоритм построения выреза в аксонометрической проекции

- Мысленное определение фигур сечения.
- Построение фигур сечения.



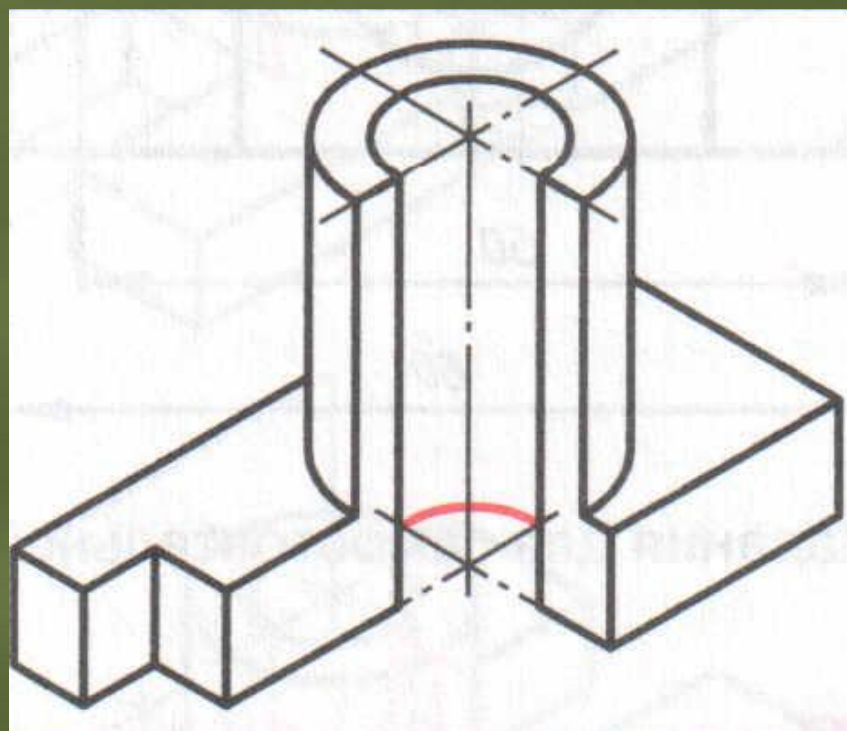
Алгоритм построения выреза в аксонометрической проекции

- Снятие линий видимого контура мысленно удаляемой части.



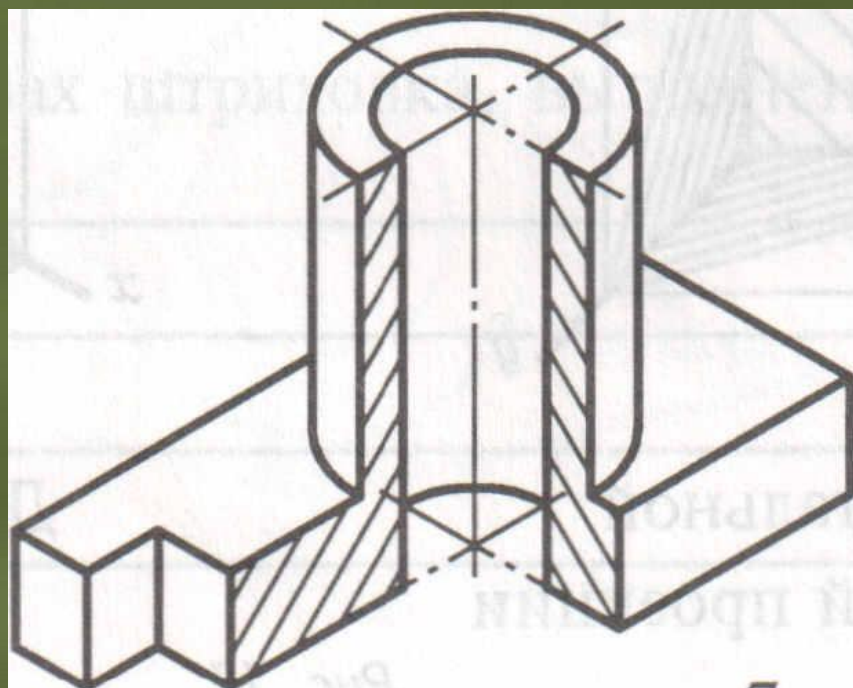
Алгоритм построения выреза в аксонометрической проекции

- Преобразование линий невидимого контура в видимые (нижние основания отверстий), удаление остальных линий невидимого контура.



Алгоритм построения выреза в аксонометрической проекции

- Штриховка фигур сечения, проверка, обводка чертежа.



Проверьте себя

- 1. Для чего выполняют вырезы на аксонометрических изображениях деталей?
- 2. В каких случаях на аксонометрических проекциях вырезается четвертая часть детали?
- 3. Как направляются секущие плоскости в аксонометрических проекциях, если деталь имеет одну плоскость симметрии?
- 4. Как наносится штриховка при выполнении разрезов (вырезов) в аксонометрии?
- 5. Раскройте последовательность построения разреза в аксонометрии.